

XTESA PLAIN

20.04.2026_rev.01



KE





PRODUKT PLUS



AUFGEROLLTES TUCH
anstelle eines großen Pakets sorgt sie für einen minimalen Platzbedarf, wenn die Jalousine geschlossen ist.



MINIMALE NEIGUNG VON 7°



NUR WENIGE PROFILE
ohne Fransen und Stoffträgerprofilen



MODULARITÄT
Die einzelnen Module können miteinander gekoppelt werden und somit größte Flächen schützen.

XTESA PLAIN

KE



↔ 400/500 ↻ 700/400 ↔ 130 ↻ 215

Modulare Pergolamarkise mit aufrollbarem Tuch.

Säulen und Rinne können zur Wand hin um 1215 cm zurückgesetzt werden, um die erforderlichen Mindestabdichtungsbedingungen zu gewährleisten.

Die maximal zulässigen Abmessungen sind 500x400/ 400x700cm mit 300cm Säulenhöhe und Überdachungsfläche von 20/28 Quadratmetern pro Einzelmodul.

Die Profile sind aus stranggepresstem Aluminium EN AW-6060 (Führungsschienen 11 x 11 cm und Säulen 9,5 x 13 cm).

Jedes Modul wird separat angetrieben.

Ausgestattet mit einem stabilisierenden Balken mit Ausladung bis zu 4 mt und ohne Lichtbalken.

Die Befestigung an der Wand oder Decke erfolgt mit Stahlhalterungen und -schrauben

Die betreffenden Teile sind mit Epoxidpulver auf Polyesterharzbasis lackiert.

Die Serienfarben sind RAL 9010 Weiß, Carbon rau.

Der vorgesehene Stoff ist Precontrain 302.

Die Bildung von Kondenswasser auf dem Stoff ist ein natürliches Phänomen, das nicht als Mangel anzusehen ist.

Als Sonderausstattung sind andere RAL-Farben gemäß den Angaben im Musterbuch, andere Stoffe gemäß den Angaben im Musterbuch und die Möglichkeit einer Beleuchtung auf der Innenseite der Führung erhältlich.

Außerdem ist die Einrichtung von Licht- und Regensensoren sowie Anemometern möglich, die durch entsprechende Anschlussgeräte ferngesteuert werden können und somit in ein Smart Home System integriert werden können.

Die Installation von Fallmarkisen, Glasschiebetüren und Giebelprofilen ist möglich.

Windresistenz garantiert bis Klasse 5 (EN 13561:2015).

Sonnenschutz der Klasse GTOT (DIN EN 14501:2006) für Gewebe.

Windfest bis Klasse 6 (DIN EN 13561:2015).

OPTIONAL

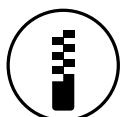
LICHTER



GIEBELFELDER



VERTIKA

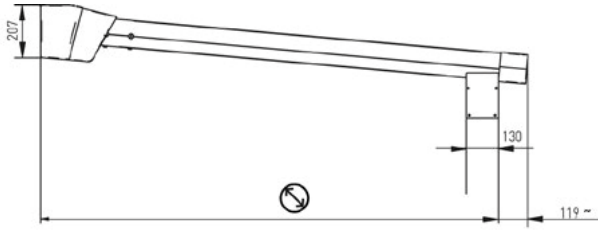


GLASSCHIEBEELEMENTE

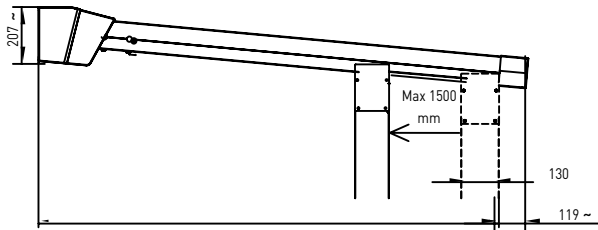


TECHNISCHE INFORMATIONEN

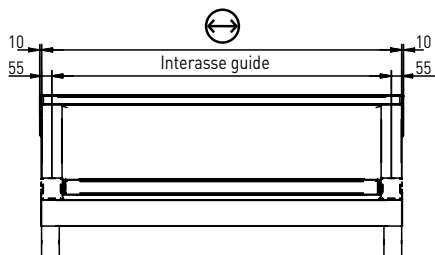
Allgemein - technisches Schema



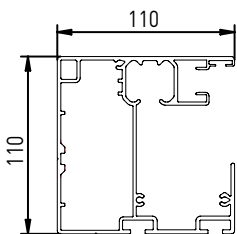
Technische Zeichnung der Zurücksetzung von vorderen Pfosten



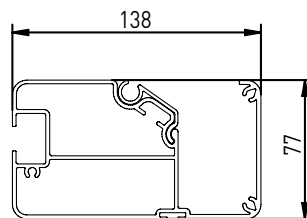
Breite des Achsabstandes der Führungsschienen



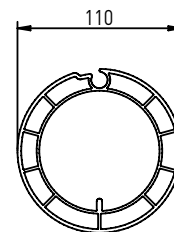
Profilabmessungen



Führungsschiene



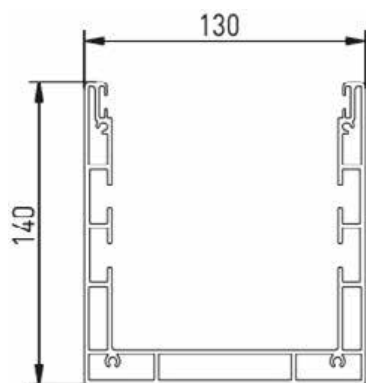
Fallstange



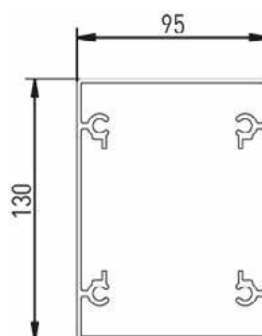
Tuchwelle

TECHNISCHE INFORMATIONEN

Balkenquerschnitt

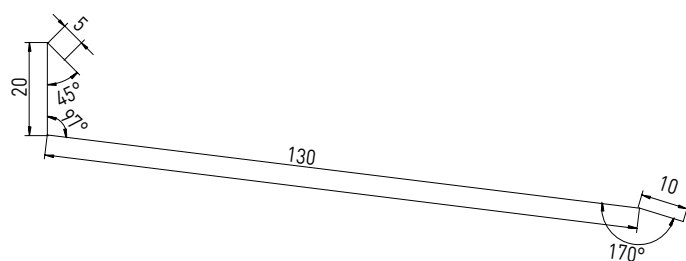


Frontbalken für Glas Tür

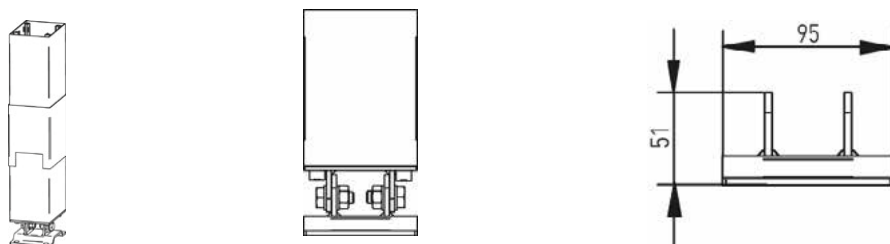


Träger aus verstärktem Glas

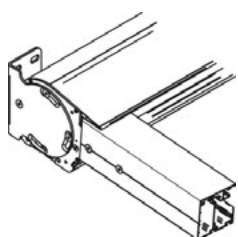
Querschnitt des Daches



Bodenbefestigung

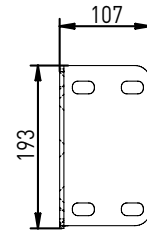
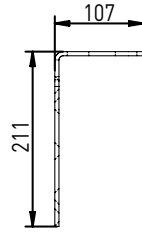
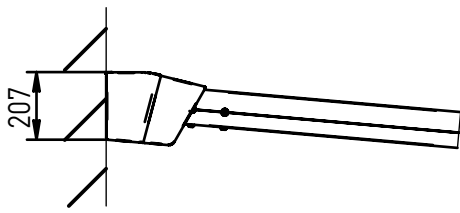


Wandbefestigung

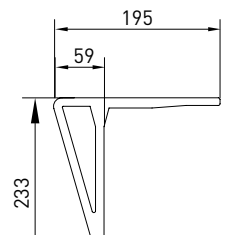
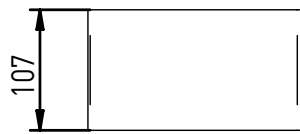
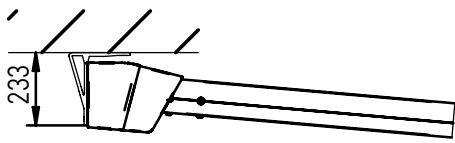


TECHNISCHE INFORMATIONEN

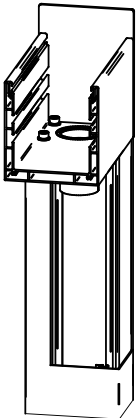
Wandmontage



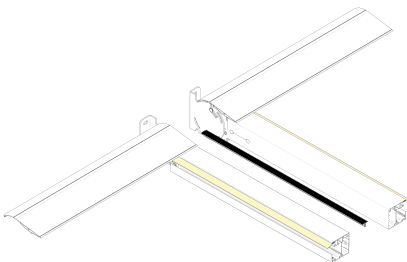
Deckenmontage



Wasserablaufsystem

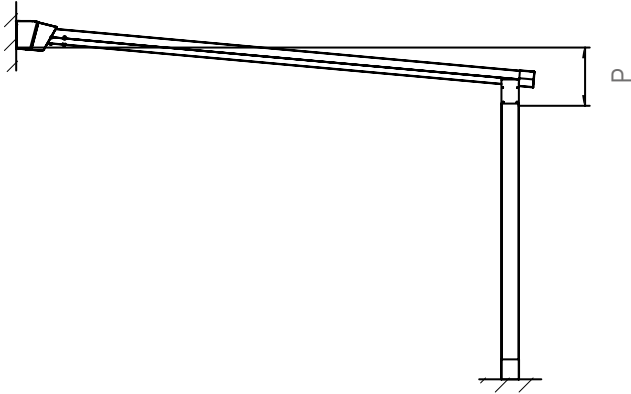


Verbindungsichtung in zwischen Module



TECHNISCHE INFORMATIONEN

NEIGUNG



1 MODUL		↻						
cm		200	250	300	350	400	450	500
		STD /	STD /	STD /	STD /	STD /	STD /	STD /
↻	250	43 / -	43 / -	43 / -	46 / -	46 / -	50 / -	50 / -
	300	50 / -	50 / -	50 / -	53 / -	53 / -	58 / -	58 / -
	350	57 / -	57 / -	57 / -	60 / -	60 / -	69 / -	69 / -
	400	66 / -	66 / -	66 / -	70 / -	70 / -	80 / -	80 / -
	450	74 / -	74 / -	74 / -	77 / -	77 / -		
	500	81 / -	81 / -	81 / -	85 / -	85 / -		
	550	93 / -	93 / -	93 / -	97 / -	97 / -		
	600	99 / -	99 / -	99 / -	105 / -	105 / -		
	650	107 / -	107 / -	113 / -	113 / -	113 / -		
	700	115 / -	115 / -	121 / -	121 / -	121 / -		

↻ Ausladung ↻ Länge

STD Standard | | Zusatzmodul

P = minimale Neigung für den richtigen Wasserablauf

2 MODULE		↻											
cm		450	500	550	600	650	700	750	800	850	900	950	1000
		STD /	STD /	STD /	STD /	STD /	STD /	STD /	STD /	STD /	STD /	STD /	STD /
↻	250	43 / -	43 / -	43 / -	43 / -	46 / -	46 / -	46 / -	46 / -	50 / -	50 / -	50 / -	50 / -
	300	50 / -	50 / -	50 / -	50 / -	53 / -	53 / -	53 / -	53 / -	58 / -	58 / -	58 / -	58 / -
	350	57 / -	57 / -	57 / -	57 / -	60 / -	60 / -	60 / -	60 / -	69 / -	69 / -	69 / -	69 / -
	400	66 / -	66 / -	66 / -	66 / -	70 / -	70 / -	70 / -	70 / -	80 / -	80 / -	80 / -	80 / -
	450	74 / -	74 / -	74 / -	74 / -	77 / -	77 / -	77 / -	77 / -				
	500	81 / -	81 / -	81 / -	81 / -	85 / -	85 / -	85 / -	85 / -				
	550	93 / -	93 / -	93 / -	93 / -	97 / -	97 / -	97 / -	97 / -				
	600	99 / -	99 / -	99 / -	99 / -	105 / -	105 / -	105 / -	105 / -				
	650	107 / -	107 / -	113 / -	113 / -	113 / -	113 / -	113 / -	113 / -				
	700	115 / -	115 / -	121 / -	121 / -	121 / -	121 / -	121 / -	121 / -				

3 MODULE		↻													
cm		850	900	950	1000	1050	1100	1150	1200	1250	1300	1350	1400	1450	1500
		STD /	STD /	STD /	STD /	STD /	STD /	STD /	STD /	STD /	STD /	STD /	STD /	STD /	STD /
↻	250	43 / -	43 / -	46 / -	46 / -	46 / -	46 / -	46 / -	46 / -	50 / -	50 / -	50 / -	50 / -	50 / -	50 / -
	300	50 / -	50 / -	53 / -	53 / -	53 / -	53 / -	53 / -	53 / -	58 / -	58 / -	58 / -	58 / -	58 / -	58 / -
	350	57 / -	57 / -	60 / -	60 / -	60 / -	60 / -	60 / -	60 / -	69 / -	69 / -	69 / -	69 / -	69 / -	69 / -
	400	66 / -	66 / -	70 / -	70 / -	70 / -	70 / -	70 / -	70 / -	80 / -	80 / -	80 / -	80 / -	80 / -	80 / -
	450	74 / -	74 / -	77 / -	77 / -	77 / -	77 / -	77 / -	77 / -						
	500	81 / -	81 / -	85 / -	85 / -	85 / -	85 / -	85 / -	85 / -						
	550	93 / -	93 / -	97 / -	97 / -	97 / -	97 / -	97 / -	97 / -						
	600	99 / -	99 / -	105 / -	105 / -	105 / -	105 / -	105 / -	105 / -						
	650	113 / -	113 / -	113 / -	113 / -	113 / -	113 / -	113 / -	113 / -						
	700	121 / -	121 / -	121 / -	121 / -	121 / -	121 / -	121 / -	121 / -						



WINDBESTÄNDIGKEIT

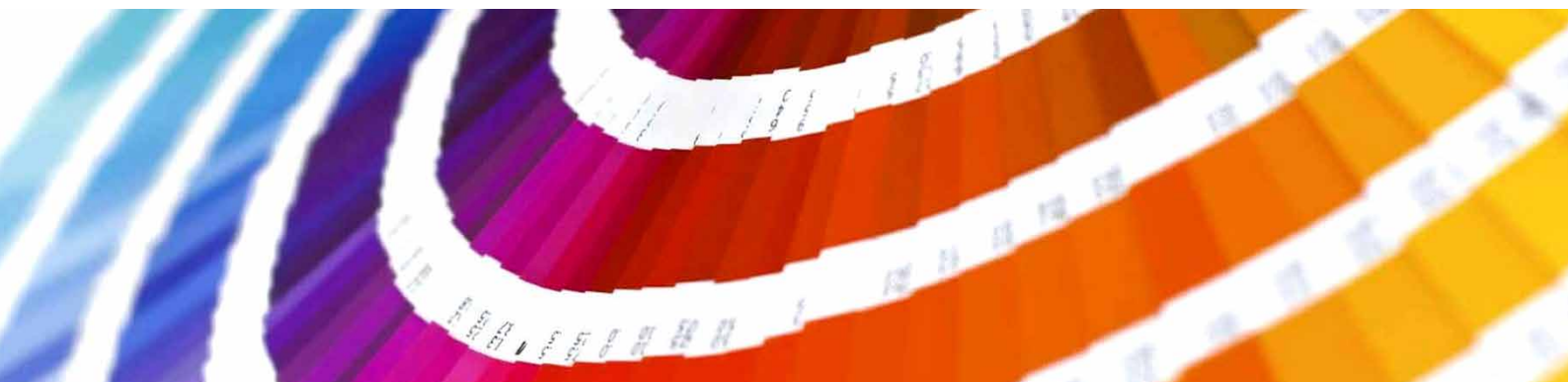
“Der Windwiderstand eines außenliegenden Sonnenschutzes setzt sich aus seiner Fähigkeit zusammen, den Belastungen standzuhalten, die durch die Simulation der Wirkung von Wind mit Über- oder Unterdruck ausgeübt werden. Um eine Korrelation zwischen der Windwiderstandsklasse gemäß den in der technischen Norm EN 13561 definierten Klassen und der in km/h ausgedrückten Windgeschwindigkeit zu definieren, wird eine Vergleichstabelle mit der Beaufort-Skala verwendet. Die Beaufort-Skala klassifiziert Winde nach der Geschwindigkeit, mit der sie wehen. Die Windgeschwindigkeit wird in Kilometern pro Stunde (km/h) oder in Knoten gemessen. Die Windgeschwindigkeit wird in Kilometern pro Stunde (km/h) oder Knoten angegeben, wobei ein sogenannter Anemometer verwendet wird und in einer Höhe von etwa 10 Metern über dem flachen Boden gemessen wird.”

	TERMINE DESCRITTIVO	VELOCITA' VENTO km/h	VELOCITA' VENTO km/h	VELOCITA' VENTO Nodi	EFFETTI DEL VENTO SULLA TERRA	EN 13561
4	Vento moderato	5,5 - 7,9	20 - 28	11 - 16	Si sollevano polvere e pezzi di carta; si muovono i rami piccoli degli alberi.	Classe 1
5	Vento teso	8,0 - 10,7	29 - 38	17 - 21	Gli arbusti con foglie iniziano a ondeggiare; le acque interne s'increspano.	Classe 2
6	Vento fresco	10,8 - 13,8	39 - 49	22 - 27	Si muovono anche i rami grossi; gli ombrelli si usano con difficoltà.	Classe 3
7	Vento forte	13,9 - 17,1	50 - 61	28 - 33	Gli alberi iniziano a ondeggiare; si cammina con difficoltà contro vento.	Classe 4
8	Burrasca	17,2 - 20,7	62 - 74	34 - 40	Si staccano rami dagli alberi; generalmente è impossibile camminare contro vento.	Classe 5
9	Burrasca forte	20,8 - 24,4	75 - 88	41-47	Possono verificarsi leggeri danni strutturali agli edifici (caduta di tegole o di coperchi dei camini).	Classe 6

Bitte beachten Sie: Bei Wind, der die maximale Stärke überschreitet, muss der Vorhang aufgerollt oder die Lamellen in eine senkrechte Position gebracht werden. Für die Beurteilung der Windbeständigkeit von Perimeterabschlüssen (Vertika, Vertika Prime, Line glass) verweisen wir auf die Leistungserklärungen der Produkte selbst. Das Öffnen und Schließen der Beschattung kann durch den Einbau von Bioklimasensoren (Sonne, Wind, Regen) gesteuert werden. Diese Hilfsmittel ersetzen jedoch nicht die Notwendigkeit das Produkt im Blick zu behalten und im Falle der Überschreitung von maximalen Windklassen und unsachgemäßer Belastung des Produkt eventuell manuelle Maßnahmen zu ergreifen. Die Sicherheit des Produkts ist allein durch die Nutzung von bioklimatische Sensoren nicht gewährleistet.

cm	200	250	300	350	400	450	500	450	500	550	600	650	700	750	800	850	900	950	1000	450	500	550	600	
250	8	8	8	8	8	8	8	8	8	8	8	8	8	8	8	8	8	8	8	8	8	8	8	8
300	8	8	8	8	8	8	8	8	8	8	8	8	8	8	8	8	8	8	8	8	8	8	8	8
350	8	8	8	8	8	8	8	8	8	8	8	8	8	8	8	8	8	8	8	8	8	8	8	8
400	8	8	8	8	8	8	8	8	8	8	8	8	8	8	8	8	8	8	8	8	8	8	8	8
450	8	8	8	8	8	8	8	6	8	8	8	8	8	8	8	8	8	8	6	8	8	8	8	8
500	8	8	8	8	8	8	6	6	8	8	8	8	8	8	8	8	6	6	6	6	8	8	8	8
550	8	8	8	8	6	6	6	6	8	8	8	8	8	8	6	6	6	6	6	6	8	8	8	8
600	8	8	8	6	6	6	6	6	8	8	8	8	8	6	6	6	6	6	6	6	8	8	8	8
650	8	8	8	6	6	6	6	6	8	8	8	8	6	6	6	6	6	6	6	6	8	8	8	8
700	8	8	6	6	6	6	6	6	8	8	8	6	6	6	6	6	6	6	6	6	8	8	8	6

cm	850	900	950	1000	1050	1100	1150	1200	1250	1300	1350	1400	1450	1500	850	900	950	1000	
250	8	8	8	8	8	8	8	8	8	8	8	8	8	8	8	8	8	8	8
300	8	8	8	8	8	8	8	8	8	8	8	8	8	8	8	8	8	8	8
350	8	8	8	8	8	8	8	8	8	8	8	8	8	8	8	8	8	8	8
400	8	8	8	8	8	8	8	8	8	8	8	8	8	8	8	8	8	8	8
450	8	8	8	8	8	8	8	8	8	8	8	8	8	8	8	8	8	8	8
500	8	8	8	8	8	8	8	8	8	8	8	8	8	8	8	8	8	8	8
550	8	8	8	8	8	8	6	6	8	8	8	8	8	8	8	8	8	8	8
600	8	8	8	6	6	6	6	6	8	8	8	8	8	8	8	8	8	6	8
650	8	8	6	6	6	6	6	6	8	8	8	8	8	8	8	8	6	6	8
700	6	6	6	6	6	6	6	6	8	8	8	8	8	8	8	6	6	6	8

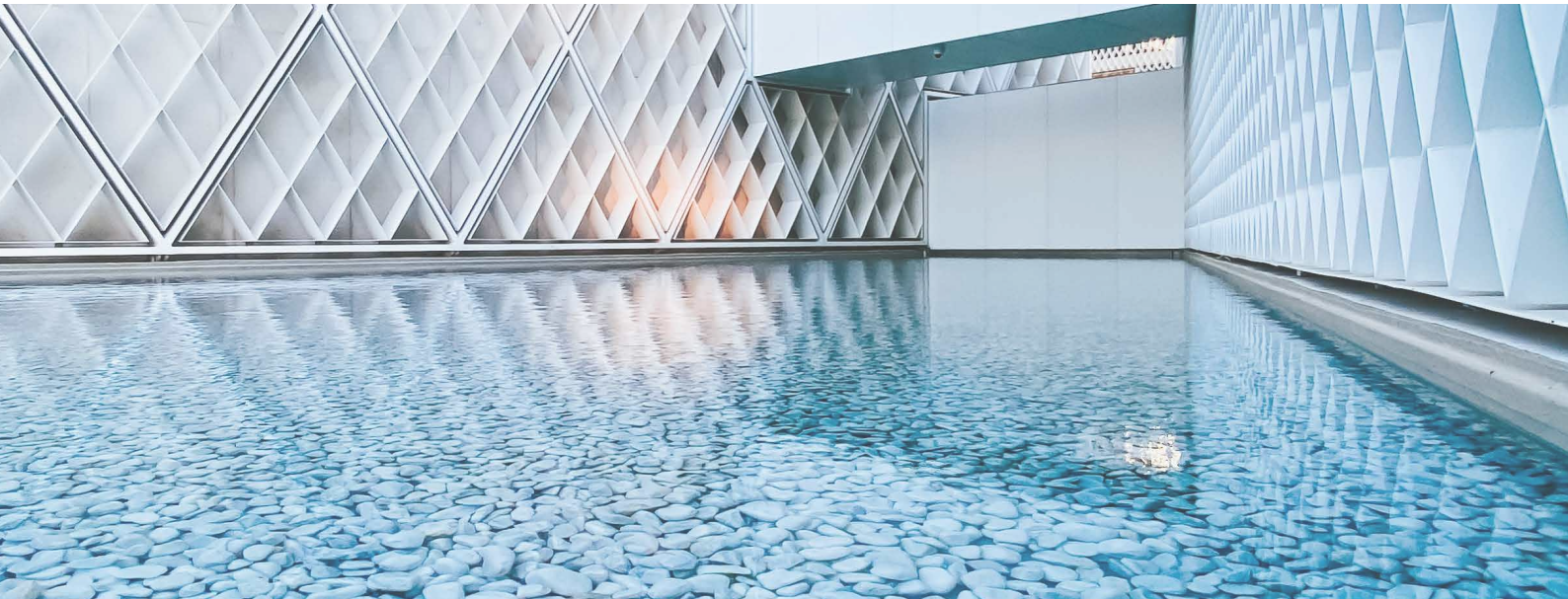


Das Lackierungsverfahren von KE sieht höchste Qualität vor und umfasst eine 8-stufige Vorbehandlung mit Entfettung, Desoxidation und Schutzbehandlung vor der Beschichtung. Dank dieser letzten Stufe sind die Bauteile und Oberflächen auch gegen besonders raue Umweltbedingungen geschützt. Am Ende des Prozesses werden die Profile und Bauteile mit Epoxidpulver auf Polyesterharzbasis lackiert. In regelmäßigen Abständen werden die Teile jeder behandelten Komponente einem Salzsprühnebeltest nach ISO 9227 unterzogen, um die Wirksamkeit und Beständigkeit des Verfahrens zu bestätigen. Die europäische Produktnorm EN 13561:2015 definiert die Korrosionsbeständigkeitsklassen der Metallteile, die das Produkt beinhaltet, gemäß der nachstehenden Tabelle. Tests, die an der Lackierung der Bauteile und Profile durchgeführt wurden, erlauben uns das Produkt in die höchste erreichbare Klasse nach EN 13561:2015, C2/4 (48h - Innenbauteile, 240h Außenbauteile) einzustufen.

Ausgestattet mit den modernsten Verfahrenskontrollsystemen, einschließlich einer kontinuierlichen Überwachung, bei der die Prozessparameter alle zwei Minuten aufgezeichnet und korrigiert werden, garantiert das neue Beschichtungsverfahren eine Verbesserung der Qualitätsmerkmale des Produkts und begrenzt gleichzeitig das Risiko der Umweltverschmutzung auf ein Minimum. Eine Entscheidung, die aus dem Wunsch heraus geboren wurde stets mit der Technologie Schritt zu halten und dabei die Sicherheit des Bedieners zu gewährleisten sowie die Umwelt zu schonen. Dank der Nanotechnologie bietet die implementierte Beschichtung eine hervorragende Grundlage für die Verankerung von Lacken und gewährleistet eine ausgezeichnete Haftung und Korrosionsbeständigkeit. Die Anlage, in der Aluminium- oder verzinkte Eisenteile mit einer Länge von bis zu 7 Metern behandelt werden können, verfügt über 7 Behandlungsbecken, 1 Doppelkammer-Trockenofen, 1 Aushärteofen und 1 Kläranlage für die Behandlung von Abwässern. Der eigentliche Mittelpunkt der Anlage sind jedoch die beiden Pulverbeschichtungskabinen mit jeweils 4 Stationen für die manuelle Nachbearbeitung. Die Kabinen ermöglichen eine größere Produktionskontinuität dank der stark verringerten Stillstandszeiten der Anlage, die bei einem Farbwechsel erforderlich sind.

KORROSIONSSCHUTZ

Klassen	1	2	3	4
Interne Komponenten	24	48		
Externe Komponenten		48	96	240



Wenn man sich mit Farben beschäftigt, so tut man dies in dem Wissen, dass die ganze Welt gestaltet ist von Licht. Farbe ist nichts anderes als eine Zersetzung von Licht.

Trifft unser Blick ein Objekt, so hat seine Materie alle Farben des Lichts aufgenommen, sendet aber nur die Farbe an das Auge zurück, die es definiert. Deshalb ist es so wichtig, die enge Verbindung zwischen Farbe und Material zu erkennen. Unsere Forschung wird dabei von drei Schlüsselbegriffen geprägt: Worte, Orte, Materialien.

WORTE: Die Benennung von Farben ist wichtig, um sie intuitiv und leicht zuordenbar zu machen.

ORTE: Orte definieren Farben. Verschiedenen Typen von Orten zu erkennen ist ein Ausgangspunkt um Farbkombinationen zu definieren und vorzuschlagen.

MATERIALIEN: Objekte existieren nicht isoliert, sondern verbinden sich mit ihrer Umgebung. Die Betrachtung dieser Umwelt hilft bei der Entscheidungsfindung, beispielsweise ob ein unauffälliger Tarnungscharakter gewünscht ist oder ein architektonisches Zeichen mit Wiedererkennungswert gesetzt werden soll.

RAL FARBEN



● Ral Standard (ohne Zuschlag)

FARBEN

FARBEN STRUKTURE	FARBE DER KUNSTSTOFFE
RAL 9010 WHITE MATT	Weiß
RAL 9010 WHITE	Weiß
RAL 1013 OFF WHITE MATT	Elfenbein
RAL 1013 OFF WHITE	Elfenbein
RAL 9006 ALUMINIUM MATT	Schwarz/Grau
RAL 9006 ALUMINIUM	Schwarz/Grau
RAL 9007 DARK ALUMINIUM MATT	Schwarz
RAL 9007 DARK ALUMINIUM	Schwarz/Grau
RAL 8014 CLASSIC BROWN MATT	Schwarz
CORTEN RAU	Schwarz
RAL 7016 IRON MATT	Schwarz
CARBON RAU	Schwarz
RAL 9005 BLACK MATT	Schwarz
RAL 9003 COTTON MATT	Weiß
RAL 9002 WHITE GRAY MATT	Weiß
RAL 7038 RESIN MATT	Schwarz/Grau
RAL 7044 NATURAL STONE MATT	Schwarz/Grau
RAL 7030 WARM GREY MATT	Schwarz/Grau
RAL 7042 GREY STONE MATT	Schwarz/Grau
RAL 1015 SAND MATT	Elfenbein
RAL 1019 WASHED WOOD MATT	Schwarz
RAL 7006 DUST MATT	Schwarz
RAL 3007 BLACK RED MATT	Schwarz
RAL 8017 GROUND MATT	Schwarz
RAL 8019 BIGHT BROWN MATT	Schwarz
RAL 7021 OFF BLACK MATT	Schwarz
RAL 5000 MONLIGHT MATT	Schwarz
NCS S1515-R80B SKY RAU	Schwarz
NCS 1050-B30G POOL MATT	Schwarz
RAL 6025 LEAF MATT	Schwarz
RAL 6003 WOOD MATT	Schwarz
RAL 6007 MIMETIC MATT	Schwarz
RAL 5002 PRIME B MATT	Schwarz
RAL 3002 PRIME R MATT	Schwarz
RAL 1023 PRIME Y MATT	Elfenbein

N.B. Bei nicht angegebenen Farben behält sich KE das Recht vor, die beste Farbabstimmung zwischen der Farbe des Rahmens und den verfügbaren Kunststofffarben vorzunehmen.



Leistungsfähige Gebäude mit sehr niedrigem Energiebedarf, der aus erneuerbaren Energiequellen gedeckt wird, werden immer wichtiger. Besonders die Eingrenzung der Sonneneinstrahlung ist einer der wichtigsten Aspekte des thermischen Komforts im Sommer. In diesem Zusammenhang ist die Wirkung eines Sonnenschutzes von wesentlicher Bedeutung. Der gtot-Wert bestimmt den Effekt des Sonnenschutzes, in einem Raum, der direkt der Sonneneinstrahlung ausgesetzt ist, eine angenehmere Temperatur zu halten im Gegensatz zur Temperatur ohne Sonnenschutz nur mit Glas. Die Effekte der Sonneneinstrahlung sind direkt proportional zum Gesamtenergiedurchlassgrad gtot, der von der Verglasung und der äußeren Beschattung abhängt. In der europäischen Produktnorm EN 13561:2015 und EN 14501 werden 5 Energieeffizienzklassen festgelegt, die in der nachstehenden Tabelle aufgeführt sind.

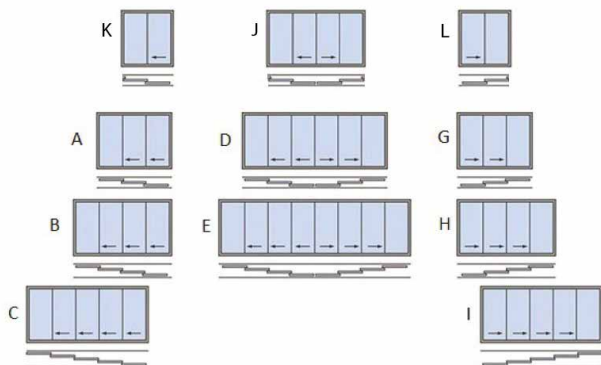
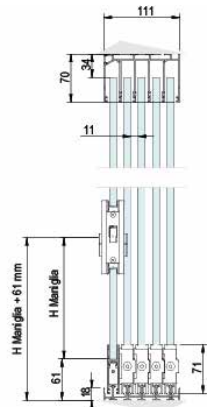
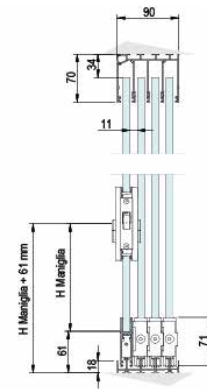
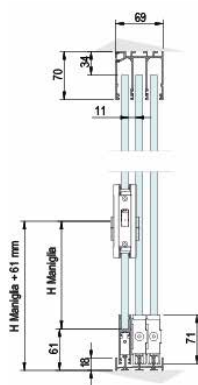
Auswirkung des GTOT auf den Wärmekomfort					
Gtot Wert	$\geq 0,50$	$\geq 0,35 \text{ e } < 0,50$	$\geq 0,15 \text{ e } < 0,35$	$\geq 0,10 \text{ e } < 0,15$	$< 0,10$
Klasse	0	1	2	3	4
	Sehr milder Effekt	milder Effekt	moderater Effekt	Gute Wirkung	sehr guter Effekt

Jedes KE-Produkt hat einen Gtot-Wert, der von den verwendeten Stoffen/Profilen für den Sonnenschutz abhängt. Einzelheiten entnehmen Sie bitte den Angaben auf dem Datenblatt und der CE-Zertifizierung des Stoffes.



Glasschiebetüren mit rahmenlosen Türen und Bodenführung. Untere Schiene nur 18 mm hoch. Sicherheitsglas 10 mm. Die Flügel lassen sich nach rechts oder links frei verschieben, mit schnellem Wechsel wauch während der Bauphase. Seitlicher oder mittiger Verschluss. Einrollen mit ausgerichteten verschiebbaren Glaswänden. Höhenverstellung bis zu 8 mm für jede einzelne Tür. Modulares System für einfache Reinigung. Selbstverriegelnder und/oder abschließbarer Verschluss. Bei starkem Regen oder Regen mit Wind wird keine Garantie für vollständigen Regenschutz übernommen. Windresistenz garantiert bis Klasse 1 von UNI EN 12210.

Technische Einzelheiten





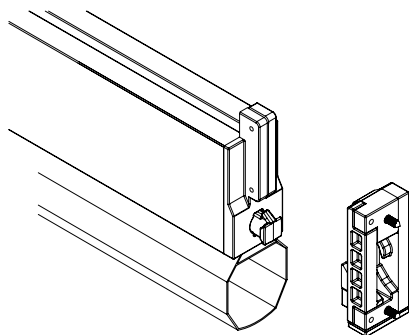
Vertika ist eine seitlicher Abschluss, der Schutz vor Sonne und Witterungseinflüssen bietet. Diese kann mit WIND BLOCK ausgestattet werden, einem System das das Tuch sichert und unter Spannung hält. Mit Vertika können Sie verdunkelnde und filternde Stoffe einsetzen um die Sonneneinstrahlung besser zu steuern.

- VERFÜGBAR:

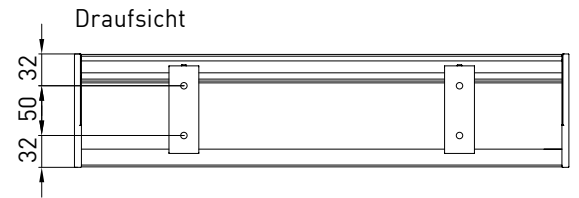
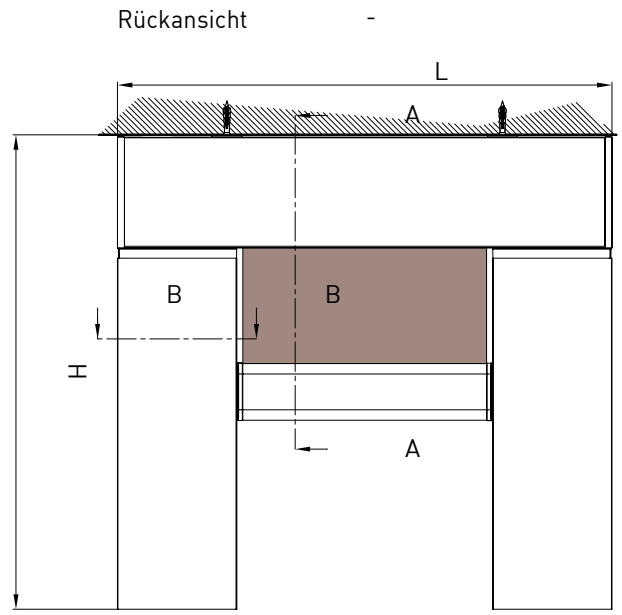
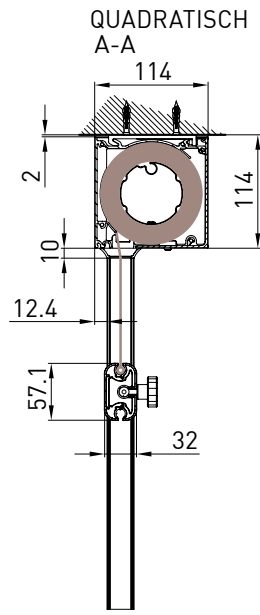
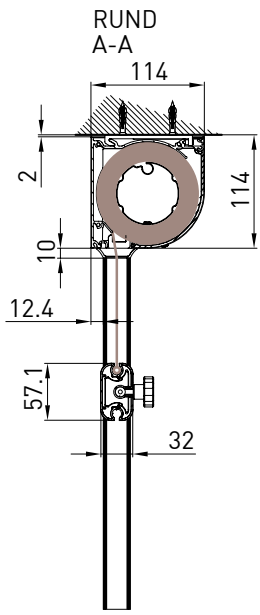
110 GPR
110 GPZ
110 GPZ H2F
130 GPR
130 GPZ



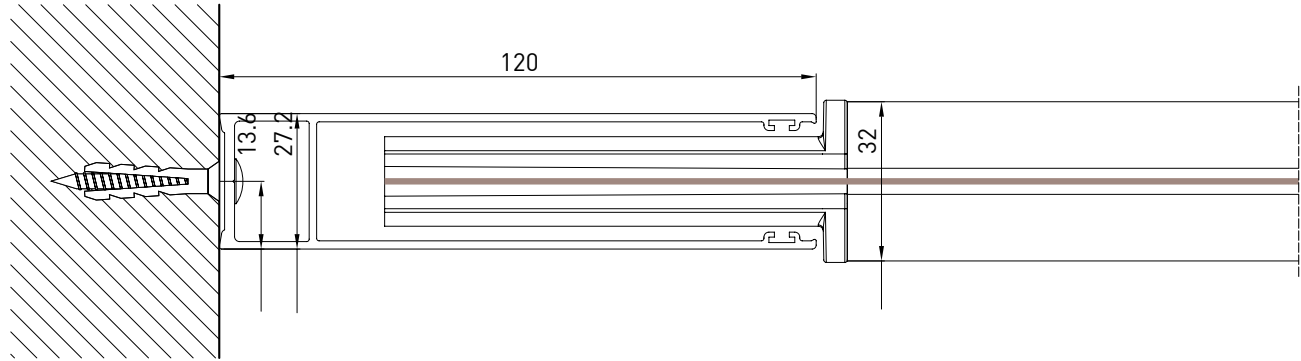
Technische Einzelheiten

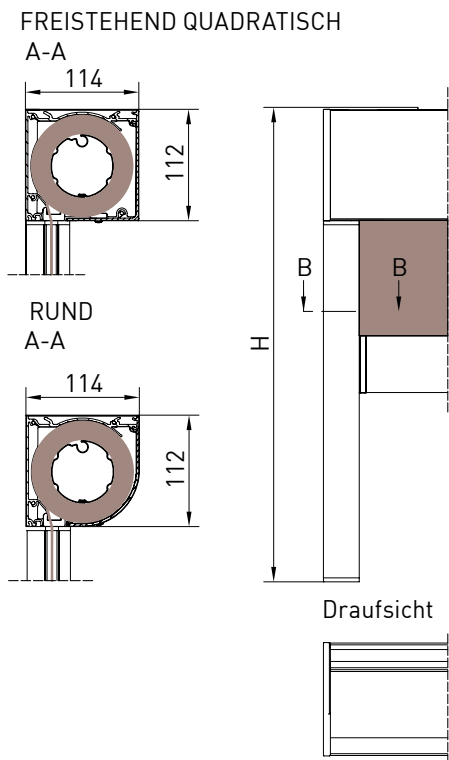
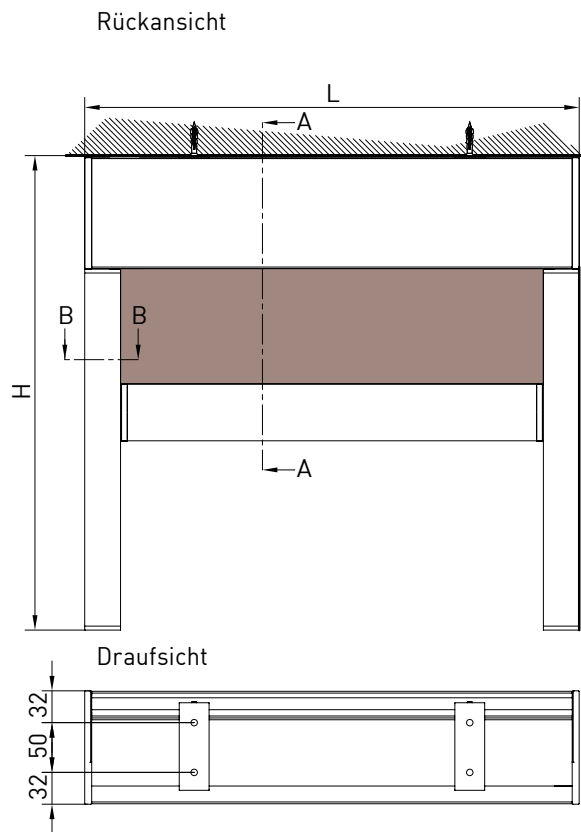
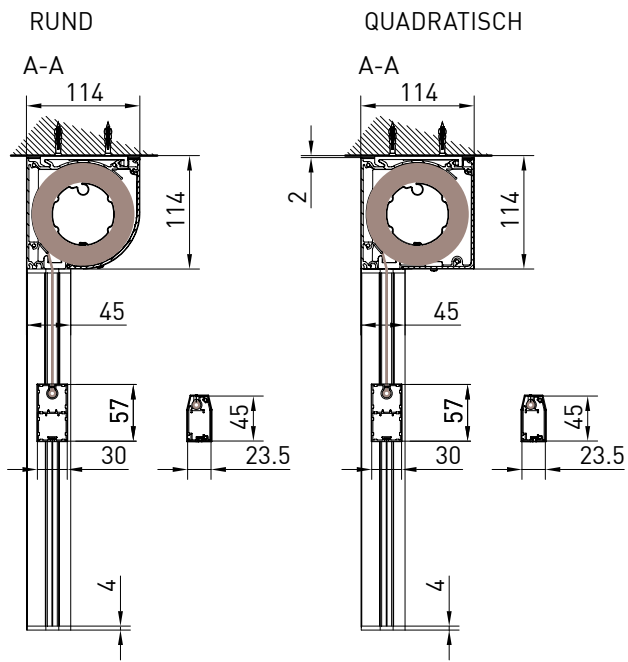


WIND BLOCK: Automatisches Blockier System des Ausfallprofiles an der Screeny 110 und 130 mit Führungsschiene GPZ C, GPZ und GPZ Unica. Unter Windeinwirkung wird das Ausfallprofil in der unteren Position blockiert, und das Tuch bei vollständig offener Markise gespannt.

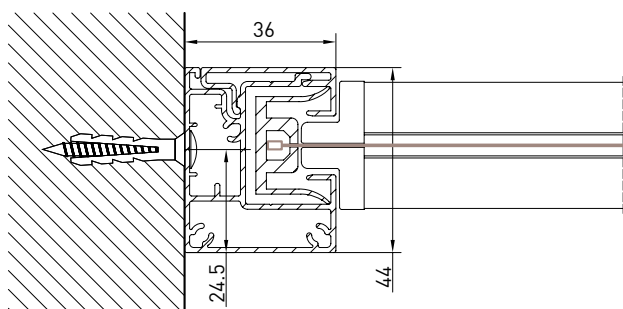


Nischenführung
B-B



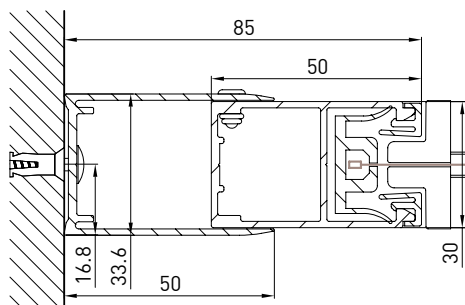


Nischenführung
B-B

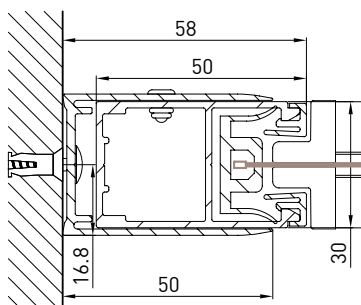


GPZ C

Nischenführung
B-B

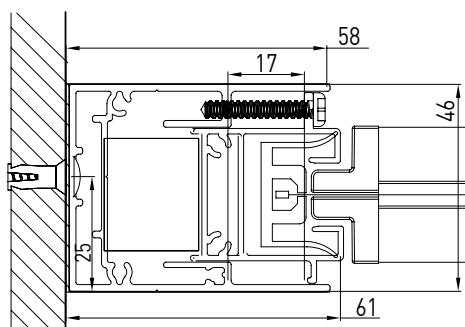


Nischenführung
B-B

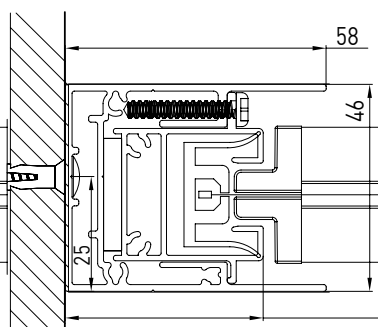


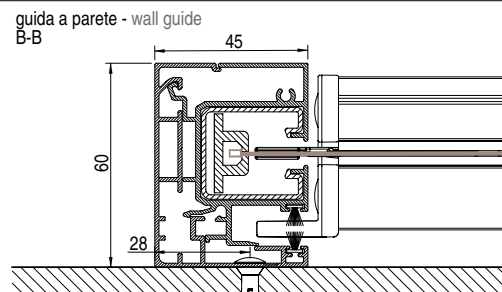
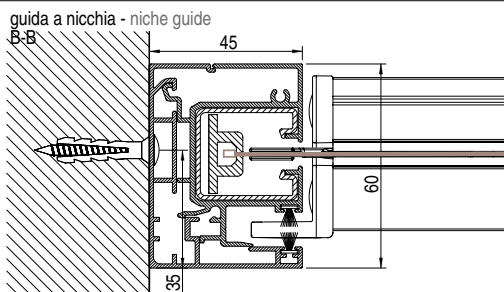
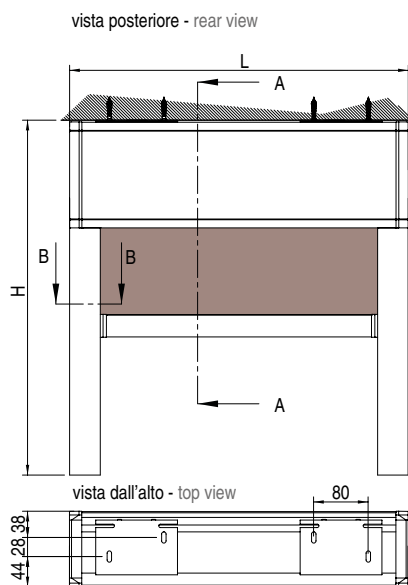
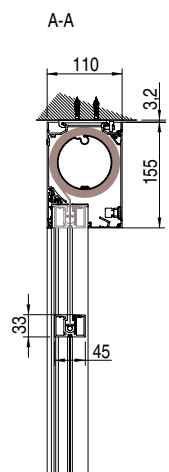
GPZ I

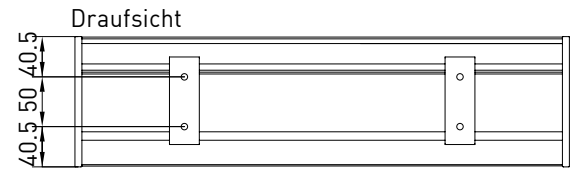
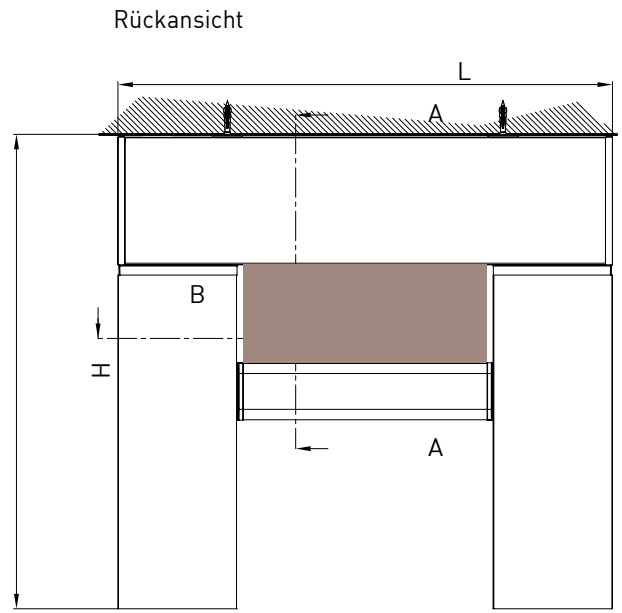
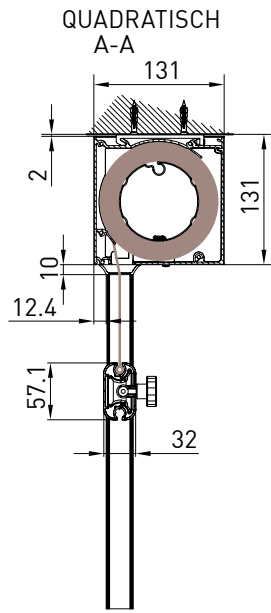
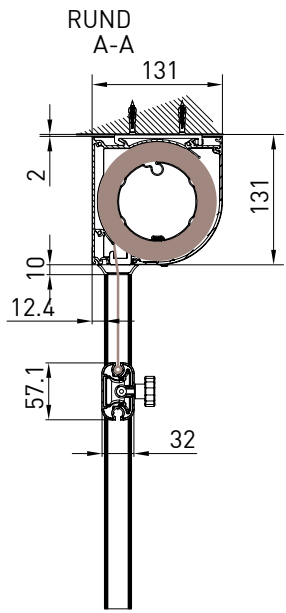
Nischenführung
B-B



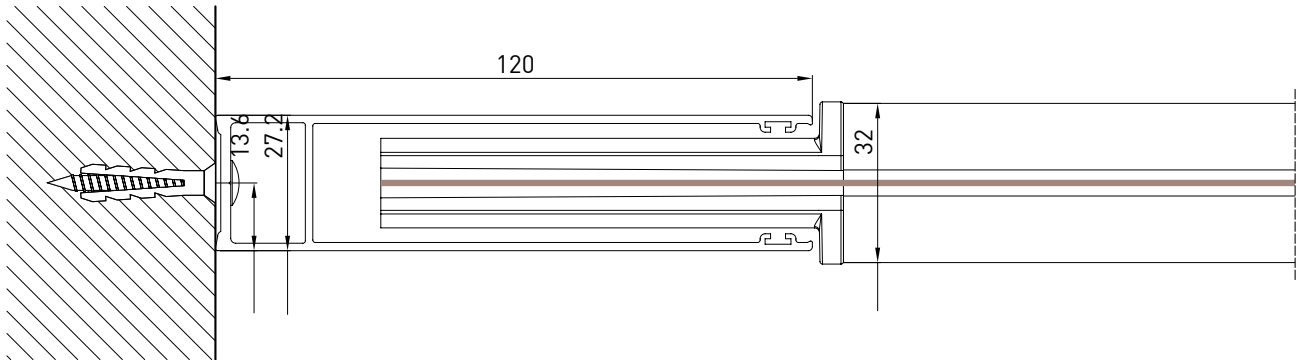
Nischenführung
B-B



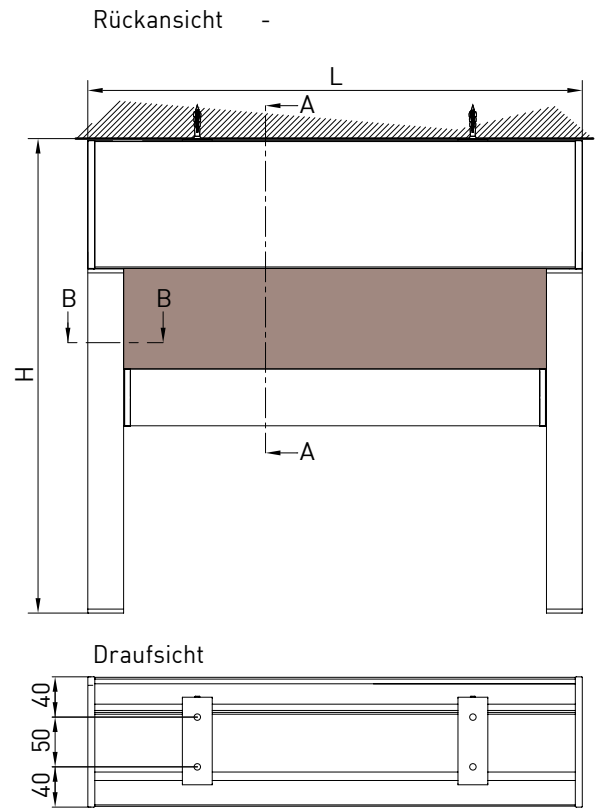
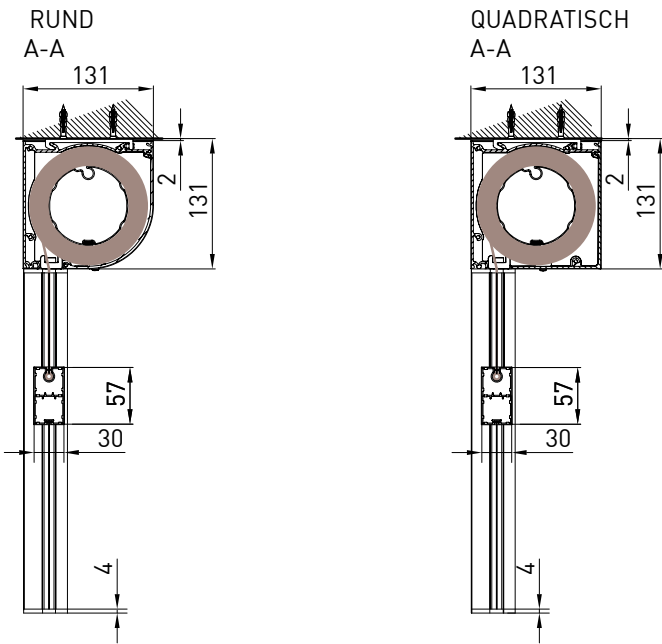




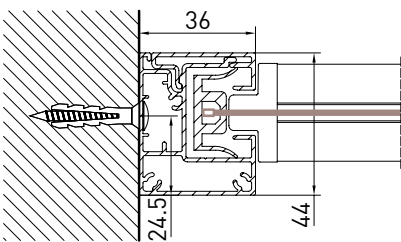
Nischenführung
B-B



VERTIKA_130 GPZ

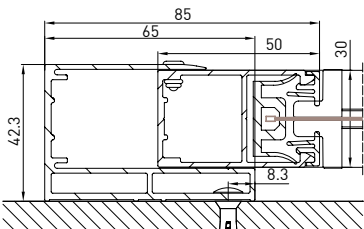


Nischenführung B-B

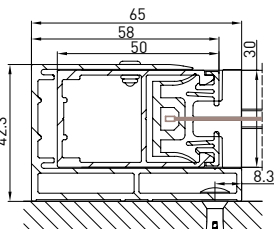


GPZ C

Wandführung (GCP)
B-B

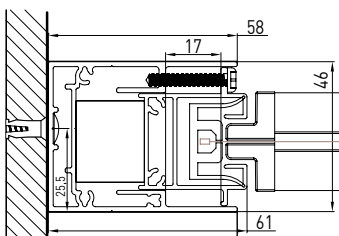


Wandführung (GCP)
B-B

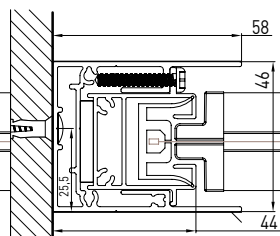


VERSIONE GPZ I

Nischenführung
B-B



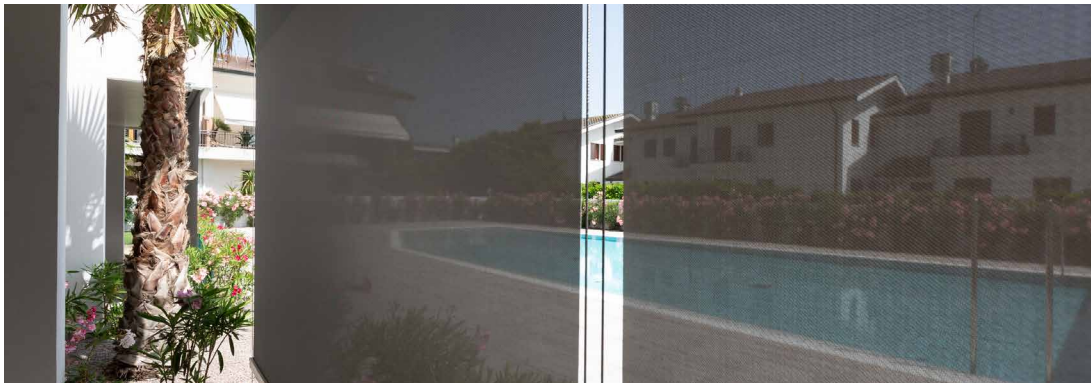
Nischenführung
B-B





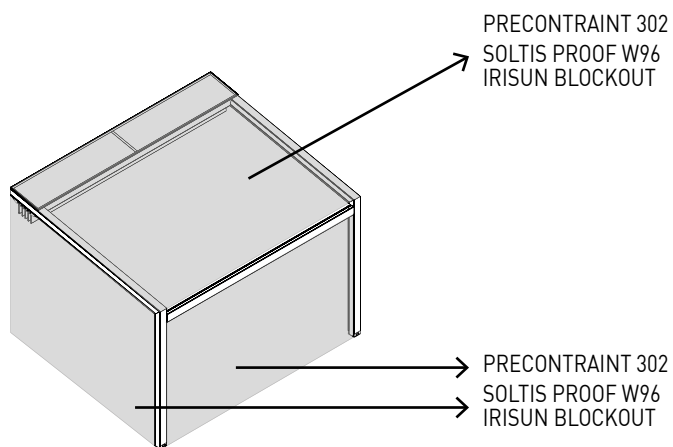
Die Türen sind so konzipiert, dass sie Schutz vor Wasser und Wind bieten. Sie bestehen aus Profilen mit stranggepresster Aluminiumlegierung (EN-AW 6060-T6) und Verbundglas 4+4 pvd 0,76 gemäß UNI 7697 2014. Die Türen sind in ein- oder zweiflügeliger Ausführung erhältlich.“

Der Innenbereich kann mit dekorativen Vorhängen aufgewertet werden. Eine romantische und sanfte Note, die besonders von denjenigen geschätzt wird, die ein wenig Privatsphäre suchen oder sich "ein Zimmer ganz für sich" wünschen.



Thermischer Komfort und ein vollendetes ästhetisches Empfinden dank der breiten Palette von technischen Stoffen, die sowohl einen Sonnenschutzfaktor entsprechend der spezifischen Bedürfnisse des Standorts bieten als auch maximale Stilsicherheit gewährleisten. Alle Stoffe sind gemäß der technischen Produktnorm EN13561 und EN14501 CE zertifiziert.

N.B.
Weitere Angaben zu den Stoffen finden Sie im Stoffhandbuch.



Standard

- PRECONTRAIT 302

Optional

- SOLTIS PROOF W96
IRISUN BLOCKOUT

DICHIARAZIONE DI PRESTAZIONE
008-01/2017

Codice identificazione prodotto: XTESA

Uso previsto del prodotto da costruzione, conformemente a UNI EN 13561:2015 - EN 1932:2013:
Tende per uso esterno

Nome e indirizzo del fabbricante:
KE PROTEZIONI SOLARI S.r.l.
Via Calnova, 160/a
30020 NOVENTA DI PIAVE (VE) -ITALY

Sistema di valutazione e verifica della costanza della prestazione del prodotto da costruzione:
Sistema 4

Specifica armonizzata:
UNI EN 13561:2015 - UNI EN 1932:2013

Classificazione secondo Prospetto 1 - § 4.1 UNI EN 13561:2015:

Classi di resistenza al vento	0	1	2	3	4	5	6
Pressione nominale del vento p_N (N/m ²)	<40	40	70	110	170	270	400
Pressione di sicurezza del vento p_S (N/m ²)	<48	48	84	132	204	234	480

Velocità massima del vento al di sopra della quale la tenda deve essere ritratta:

Classi di resistenza al vento	0	1	2	3	4	5	6
Velocità del vento (km/h)	<25	25	35	45	55	65	80

Prestazione dichiarata:

Resistenza ai carichi da vento – Configurazione a 1 modulo								
		Larghezza (cm)						
		200	250	300	350	400	450	500
Sporgenza (cm)	250	6	6	6	6	6	6	6
	300	6	6	6	6	6	6	6
	350	6	6	6	6	6	6	6
	400	6	6	6	6	6	6	6
	450	6	6	6	6	6	-	-
	500	6	6	6	6	6	-	-
	550	6	6	6	6	5	-	-
	600	6	6	6	5	5	-	-
	650	6	6	6	5	5	-	-
700	6	6	5	5	5	-	-	

Resistenza ai carichi da vento – Configurazione a 2 moduli – 3 colonne													
		Larghezza (cm)											
		450	500	550	600	650	700	750	800	850	900	950	1000
Sporgenza (cm)	250	5	5	5	5	5	5	5	5	5	5	5	5
	300	5	5	5	5	5	5	5	5	5	5	5	5
	350	5	5	5	5	5	5	5	5	5	5	5	5
	400	5	5	5	5	5	5	5	5	5	5	5	5
	450	5	5	5	5	5	5	5	5	-	-	-	-
	500	5	5	5	5	5	5	5	5	-	-	-	-
	550	5	5	5	5	5	5	4	4	-	-	-	-
	600	5	5	5	5	5	4	4	4	-	-	-	-
	650	5	5	5	5	4	4	4	4	-	-	-	-
700	5	5	5	4	4	4	4	4	-	-	-	-	

Resistenza ai carichi da vento – Configurazione a 2 moduli – 2 colonne					
		Larghezza (cm)			
		450	500	550	600
Sporgenza (cm)	250	5	5	5	5
	300	5	5	5	5
	350	5	5	5	5
	400	5	5	5	5
	450	5	5	5	5
	500	5	5	5	5
	550	5	5	5	5
	600	5	5	5	5
	650	5	5	5	5
700	5	5	5	4	

Resistenza ai carichi da vento – Configurazione a 4 moduli																	
		Larghezza (cm)															
		1250	1300	1350	1400	1450	1500	1550	1600	1650	1700	1750	1800	1850	1900	1950	2000
Sporgenza (cm)	250	6	6	6	6	6	6	6	6	6	6	6	6	6	6	6	6
	300	6	6	6	6	6	6	6	6	6	6	6	6	6	6	6	6
	350	6	6	6	6	6	6	6	6	6	6	6	6	6	6	6	6
	400	6	6	6	6	6	6	6	6	6	6	6	6	6	6	6	6
	450	6	6	6	6	6	6	6	6	6	-	-	-	-	-	-	-
	500	6	6	6	6	6	6	6	6	6	-	-	-	-	-	-	-
	550	6	6	6	6	5	5	5	5	5	-	-	-	-	-	-	-
	600	6	6	5	5	5	5	5	5	5	-	-	-	-	-	-	-
	650	5	5	5	5	5	5	5	5	5	-	-	-	-	-	-	-
	700	5	5	5	5	5	5	5	5	5	-	-	-	-	-	-	-

Resistenza ai carichi da vento – Configurazione a 5 moduli																			
		Larghezza (cm)																	
		1650	1700	1750	1800	1850	1900	1950	2000	2050	2100	2150	2200	2250	2300	2350	2400	2450	2500
Sporgenza (cm)	250	6	6	6	6	6	6	6	6	6	6	6	6	6	6	6	6	6	6
	300	6	6	6	6	6	6	6	6	6	6	6	6	6	6	6	6	6	6
	350	6	6	6	6	6	6	6	6	6	6	6	6	6	6	6	6	6	6
	400	6	6	6	6	6	6	6	6	6	6	6	6	6	6	6	6	6	6
	450	6	6	6	6	6	6	6	6	6	-	-	-	-	-	-	-	-	-
	500	6	6	6	6	6	6	6	6	6	-	-	-	-	-	-	-	-	-
	550	6	6	6	5	5	5	5	5	5	-	-	-	-	-	-	-	-	-
	600	6	5	5	5	5	5	5	5	5	-	-	-	-	-	-	-	-	-
	650	5	5	5	5	5	5	5	5	5	-	-	-	-	-	-	-	-	-
	700	5	5	5	5	5	5	5	5	5	-	-	-	-	-	-	-	-	-

Trasmittanza totale di energia solare g_{tot} : valore come riportato in etichetta CE.

La prestazione dei prodotti sopra indicati sono conformi all'insieme delle prestazioni dichiarate.
Si rilascia la presente dichiarazione di prestazione sotto la responsabilità esclusiva del fabbricante sopra identificato.

Noventa di Piave, 02 Gennaio 2017

Simone Mazzon
Amministratore delegato





Beleuchtung spielt eine wichtige Rolle um die Pergola zu jeder Tageszeit nutzen zu können. KE verwendet LED-Streifen und integriert sie perfekt in die Strukturprofile. Die gewählte LED-Technologie ermöglicht einen niedrigen Energieverbrauch, vielfältige Einstellungen, sowie Farbwechsel und Intensitätsanpassungen mit Hilfe einer leichtverständlichen Fernbedienung.

N.B.
Weitere Angaben zu den Stoffen finden Sie im Stoffhandbuch.

DONNÉES TECHNIQUES:



STRIP LED	
Watt	10W
Volt	24V
Durchfluss	830lm
Farbtemperatur	3400 K
LED/m	98 led/m



EN ISO 9001 _ Qualität

KE hat ein Qualitätsmanagementsystem eingeführt, das den Anforderungen der Norm EN ISO 9001 entspricht. Ziel ist die Qualität des Unternehmens zu steigern und die Erwartungen der Kunden vollstens zu erfüllen. Dieser Anspruch an kontinuierliche Verbesserung durch die Überprüfung aller Prozesse und der sorgfältigen Evaluierung von Risiken und Chancen vereint das ganze Unternehmen und setzt sich in der Systementwicklung fort um Sicherheit und Zuverlässigkeit der Produkte zu gewährleisten und die Suche nach innovativen technischen Lösungen voranzutreiben.

OHSAS 18001

KE ha activado un Sistema de Gestión de la Seguridad como parte integral de su organización de trabajo, comprometiéndose a organizar toda la estructura con el fin de perseguir objetivos de mejora continua en el campo de la seguridad y protección de la salud. Se promueve la formación, el conocimiento y el cumplimiento de la legislación vigente en materia de Salud y Seguridad en el trabajo, cooperación y colaboración, se prefieren acciones preventivas con el fin de minimizar la probabilidad de condiciones de incumplimiento.

EN ISO 14001 _ Umwelt

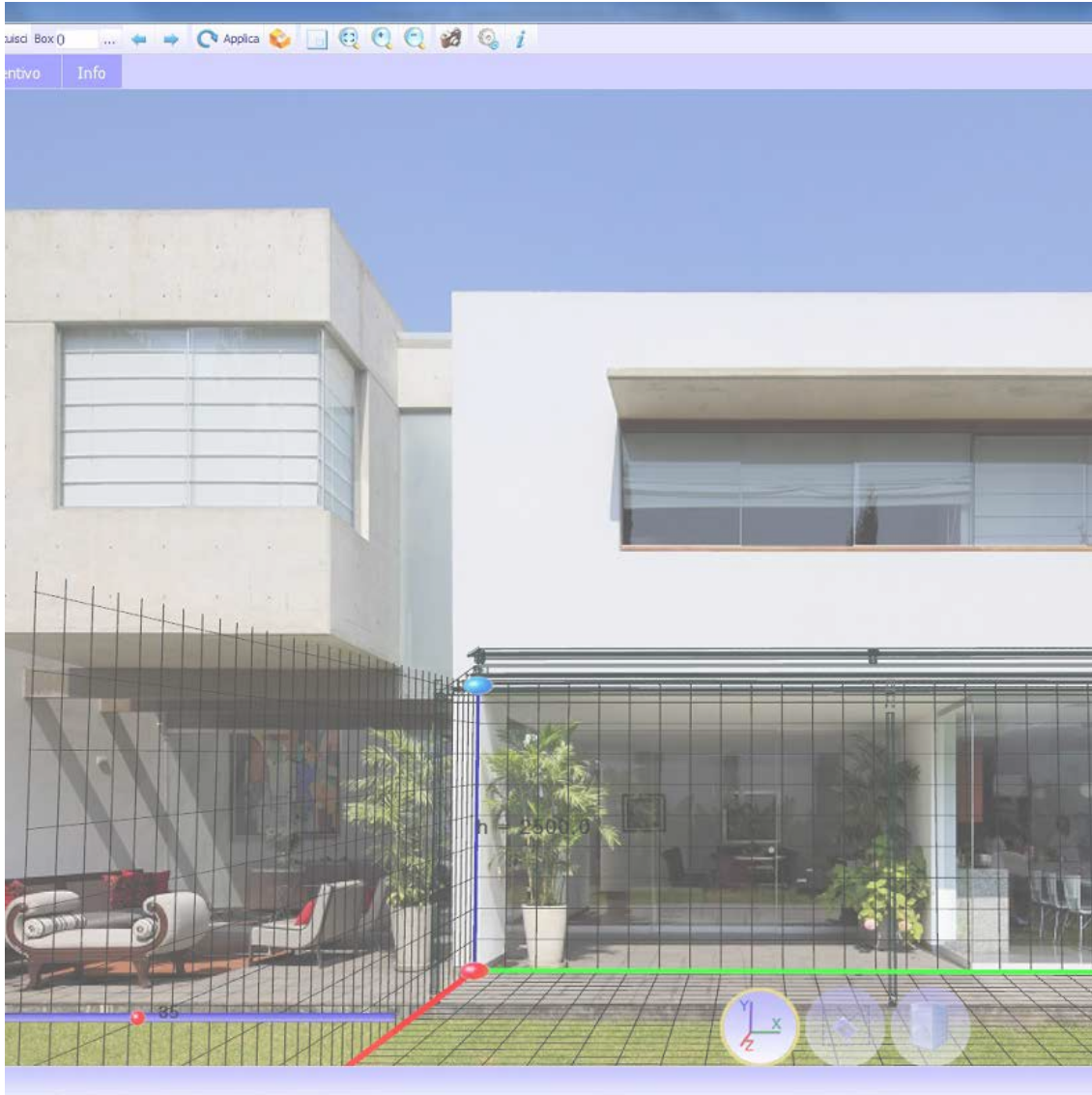
KE ist nach ISO 14001 für Umweltmanagement zertifiziert und möchte ein Vorbild für die Achtung vor Ressourcen und die ständige Verbesserung im Umgang mit der Umwelt sein, indem es die Bedürfnisse aller involvierten Parteien versteht. Das Unternehmen verpflichtet sich dazu Umweltschutz entsprechend der geltenden Gesetze, Vorschriften und Standards voranzutreiben; die Auswirkungen der Herstellprozesse auf die Umwelt systematisch zu erfassen und eine Kultur der Nachhaltigkeit im Unternehmen und der Lieferkette anzulegen.

CE-KENNZEICHNUNG _ EN 13561

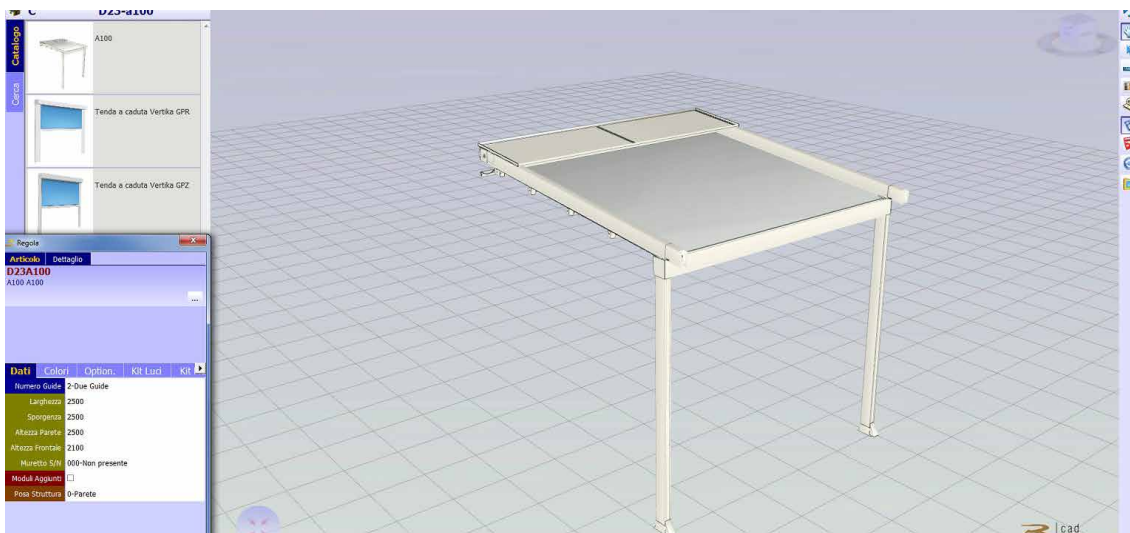
Die CE-Zertifizierung von Außenjalousien und Markisen signalisiert dem Verbraucher, dass das so gekennzeichnete Produkt auf dem EU-Binnenmarkt frei verkauft werden darf, da es den gemeinschaftlichen Vorschriften entspricht, die den Sicherheitsaspekt als Dreh- und Angelpunkt jedes Produkts mit einem Referenzstandard vorsehen. Die Überprüfung der Windwiderstandsfähigkeit, die klare Angabe der Fähigkeit der Markise, zur Energieeinsparung des Gebäudes beizutragen (gtot), sind einige der Verpflichtungen, die der Hersteller dem Produkt widmet und die er dem Verbraucher durch die Anbringung des CE-Zeichens mit all seinen Bestandteilen deutlich macht. Der Name des Herstellers und die Referenznorm (in unserem Fall EN 13561) gehen mit einem Produkt einher, das korrekt an die europäischen Vorschriften angepasst ist.

CE-KENNZEICHNUNG _ EN 1090-1

Im Jahr 2015 dehnte KE die CE-Zertifizierung auch auf feststehende Sonnenschutzvorrichtungen im Außenbereich aus, die zu den unter die internationale Norm EN 1090-1 fallenden Aluminiumbauteilen gehören. Diese Zertifizierung der Produkte spiegelt unseren Anspruch an sorgfältige Konzeption der Bauelemente, die Herstellung mit geprüften Verfahren, die Verwendung von hochwertigen industriellen Ressourcen sowie den Einsatz von qualifiziertem Personal wieder.



Das KE B2B-Bestellsystem ist ein einfacher und intuitiver Service, um Bestellungen bequem online aufzugeben. Ein attraktives grafisches Design, zahlreiche Funktionalitäten und ein einfacher und intuitiver Benutzungsmodus, der es ermöglicht, in Echtzeit auf alle Informationen zuzugreifen, die sich auf die Geschichte der Bestellungen und die Bearbeitung der aktuellen Bestellungen beziehen. Mit dem Cad Lite 3D-Konfigurator können Sie die Modelle von Genius und Bioclimatica dank eines ständig aktualisierten Online-Katalogs konfigurieren. Dank einer einfach zu bedienenden Schnittstelle können Sie auch ein vollständiges Angebot mit minimalen Fehlern erstellen.





Home > Ambienti

Ambienti

La nostra missione è creare nuovi spazi outdoor da vivere in totale armonia. Grazie alle nostre **coperture solari e alle strutture per esterni personalizzate, potrai arredare con stile il tuo terrazzo, giardino, attico, ma anche modulare...** [Leggi di più](#)



Giardino



Terrazza



Finestre e vetrate



Attico



Giardino d'inverno - Veranda



Piscina



Design e personalizzazione

Le tende da sole KE sono progettate pensando al miglior dialogo possibile tra forme architettoniche, gusto personale ed esigenze funzionali.

Die BIM-Technologie verbessert die Arbeitsmethode der Planer und ist heute die wichtigste Informationsquelle für die Realisierung eines Projekts. Mit BIM wird das Modell in einem "parametrischen 3D" erzeugt, aus dem eine Reihe von Informationen wie 2D-Ansichten, Ansichten, Schnitte, aber auch metrische Berechnungen und vieles mehr automatisch abgeleitet werden können. Auf der KE-Website finden Sie die BIM-Galerie der wichtigsten KE-Modelle, die Zertifizierungen und alle nützlichen technischen Unterlagen für jedes Produkt: www.keoutdoordesign.com

Area Clienti IT-IT

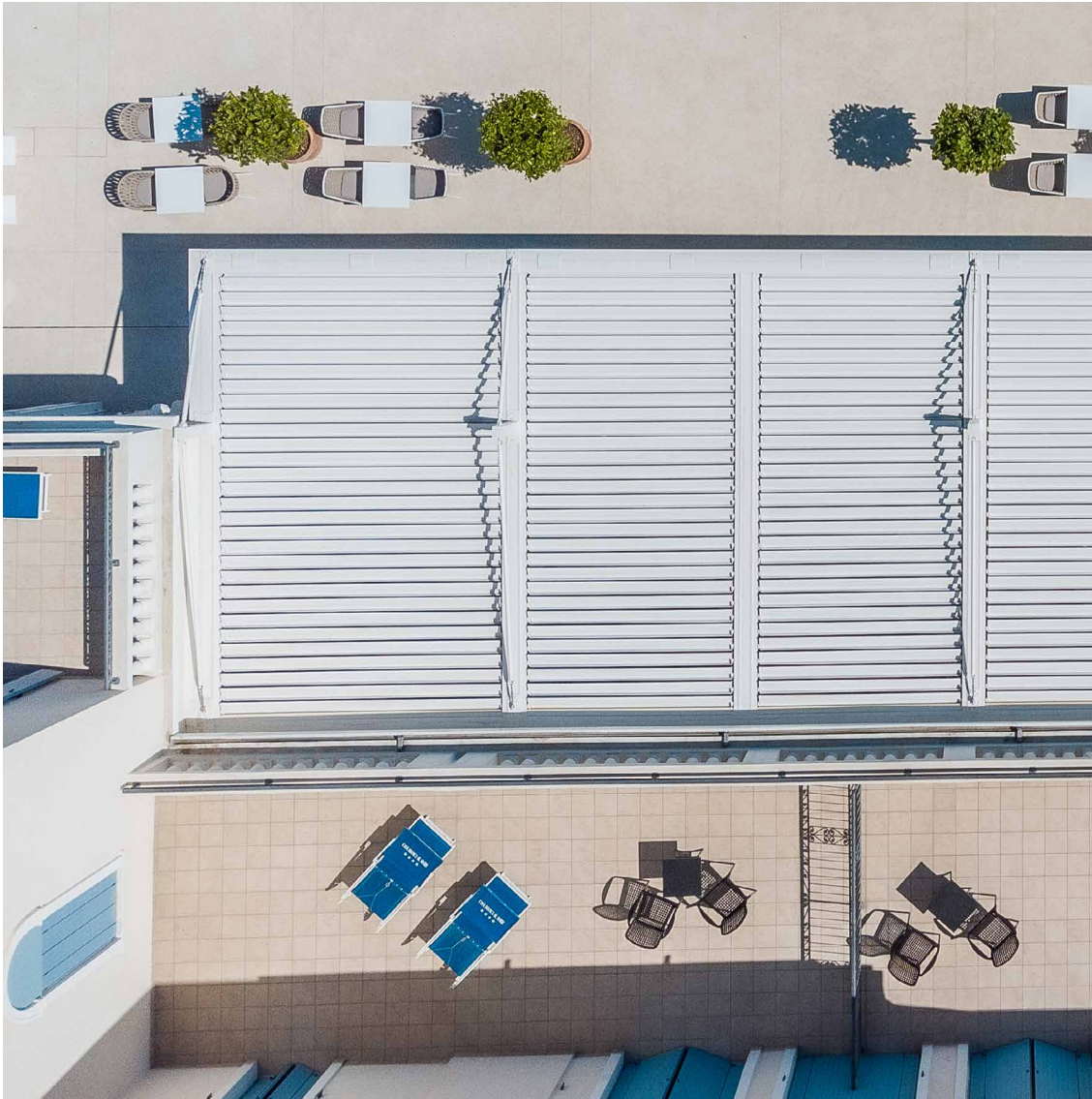
Referenze Area Media

Brochure e Cataloghi
BIM & 3D Models
Blog
News
Video

POWERED BY SYNCRONIA

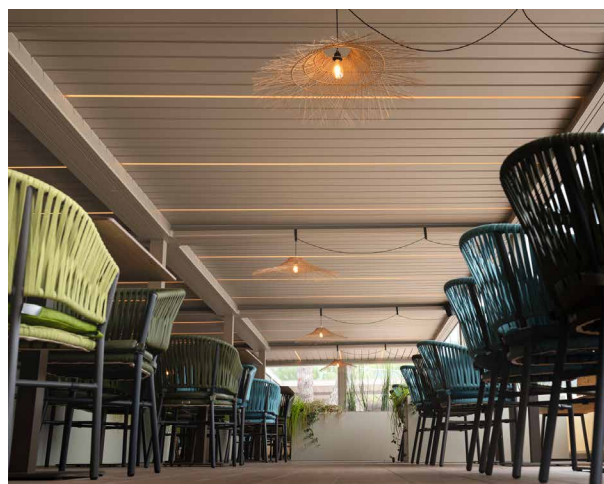
KE SCREENY 85 - SINGLE UNIT VERSION	KE SCREENY BOX	KE SPACE	KE VENEZIA GOLD	Kedry Skylife	KE SCREENY 85 - SINGLE UNIT VERSION





EINE GRUPPE, EINE VISION, EINE GRUPPE IN DER ENTWICKLUNG

Seit 1987 entwirft und fertigt KE Armmarkisen, Kassettenmarkisen, Senkrechtmarkisen, Vordächer, Überdachungen und ist spezialisiert auf Beschattungsstrukturen, die die Lebensqualität von Außenbereichen verbessern, bis hin zur Neugestaltung und Umgestaltung von Stadtmobiliar. Sowohl was die Vielfalt der Produktpalette als auch die Tiefe der Konfigurationen betrifft, ist KE eine Produktionsrealität, die in der Lage ist, auch die anspruchsvollsten Anforderungen zu erfüllen die anspruchsvollsten Anforderungen von Designern, Architekten, Fenster- und Türenherstellern, Tapezierern und Outdoor-Profis.



Verbesserung der Erfahrung

Dank der Professionalität und Erfahrung von KE können Sie sich auf Qualitätsprodukte verlassen, die das Outdoor-Erlebnis Ihrer Kunden verbessern. Mit KE wird es einfacher, den Außenbereich in perfekter Harmonie mit der Umgebung zu leben, die Aussichtspunkte zu erweitern und maximalen Komfort in allen Jahreszeiten zu gewährleisten alle Jahreszeiten.