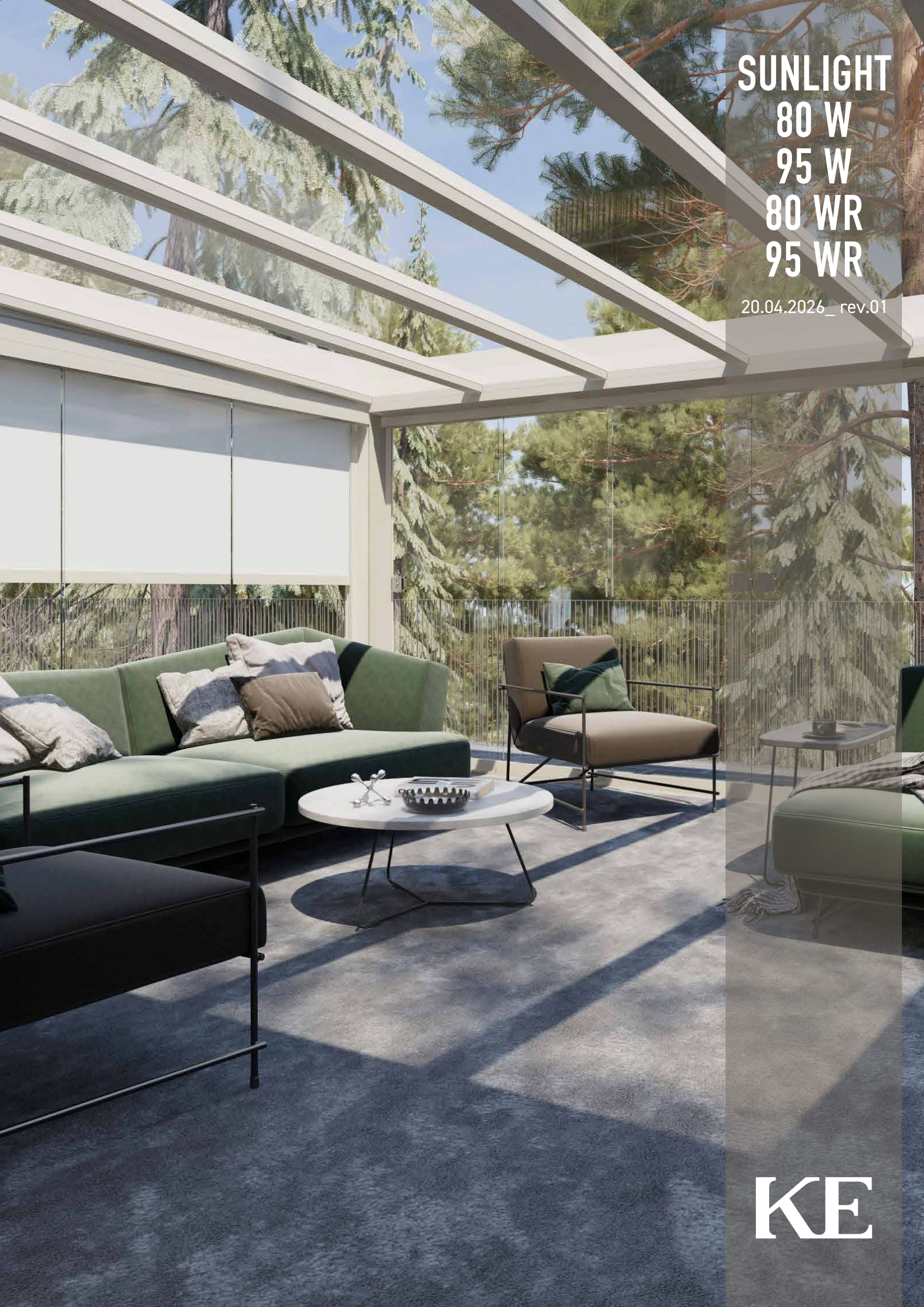


SUNLIGHT
80 W
95 W
80 WR
95 WR

20.04.2026_rev.01

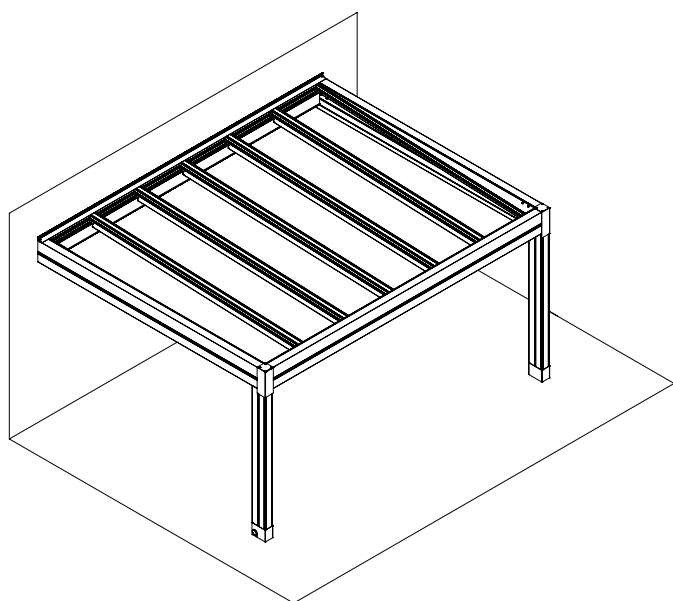


KE



SUNLIGHT 80 W/95 W/80 WR/95 WR

KE



↔ 100 ↻ 100

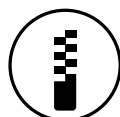


↔ 1200 ↻ 450

Sunlight es una estructura con cubierta de vidrio laminado de 10 (5+5+1,52 mm) o 12 mm (6+6+1,52 mm) compuesta por travesaños porta cristales fabricados (máximo 80/95 cm estándar o reforzados en el interior) en aluminio que dejan una gran superficie a la parte de vidrio, disponible en dos acabados diferentes - transparente o blanco. Modulable en anchura, está disponible en forma auto soportada o adosada y se presta a insertarse en espacios de diferentes formas, cubriendo grandes dimensiones y con un mínimo impacto estético. Es posible iluminar el producto internamente gracias a un sistema de tiras LED regulables integradas, haciendo que el producto sea utilizable en cualquier momento del día. Sunlight se puede integrar con múltiples tipos de cerramientos, ventanas correderas Line Glass, Vertika Sunlight y con un sistema de protección solar de tejido enrollable por encima y por debajo del techo (Roof Tens). Piezas estructurales marcadas según EN 1090-1 Clase de ejecución ex C2 según el Reglamento UE 305-2011.

OPTIONAL

VERTIKA



ACRISTALAMIENTO

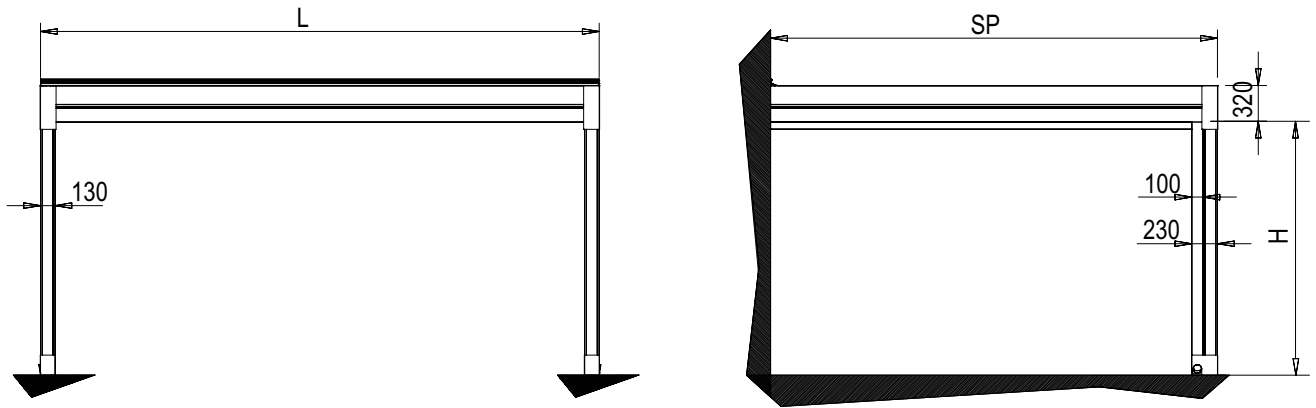


LUCES

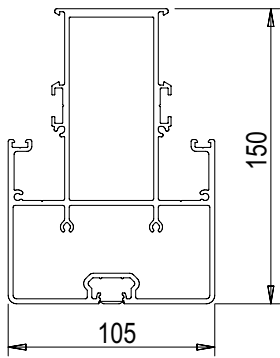


INFORMACIÓN TÉCNICA

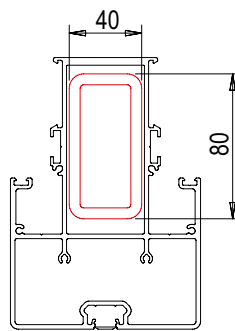
Dibujo tecnico general



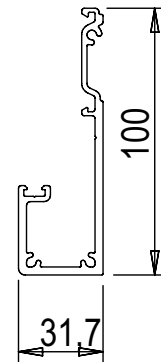
Sección viga



Viga estándar para puerta de vidrio



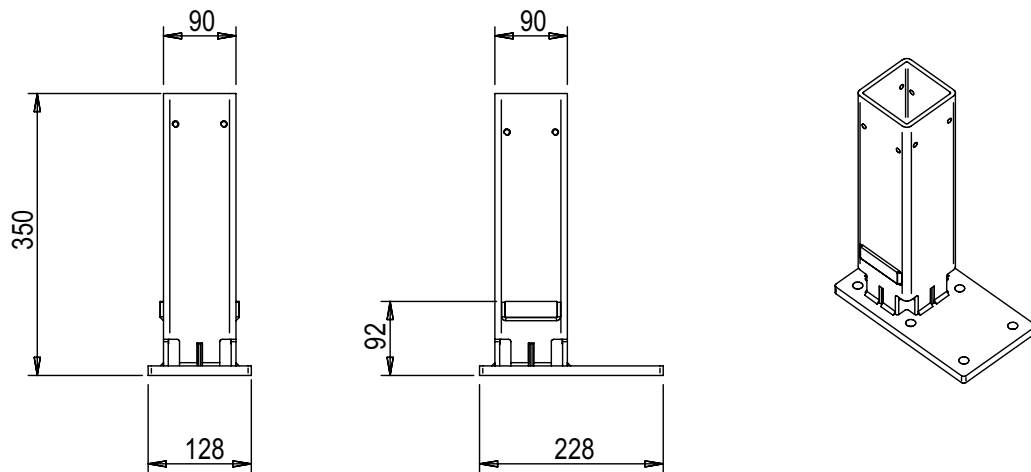
Viga de vidrio reforzado



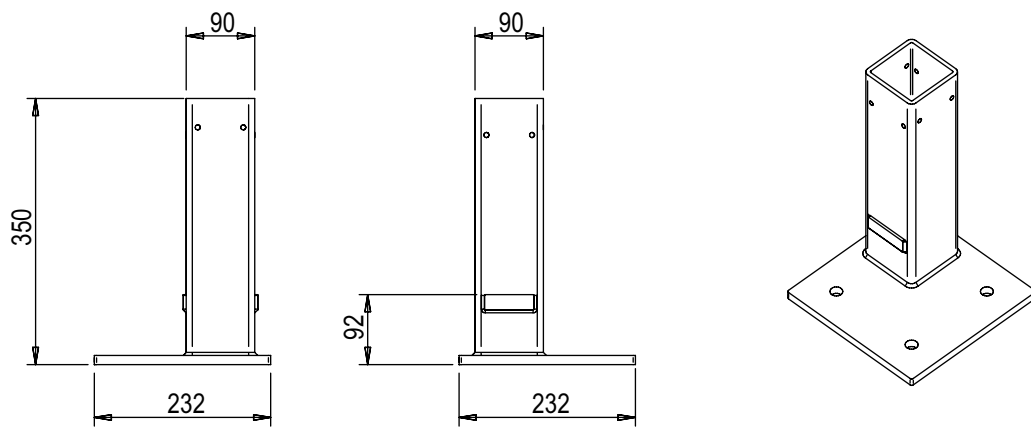
Travesaño lateral porta cristal

INFORMACIÓN TÉCNICA

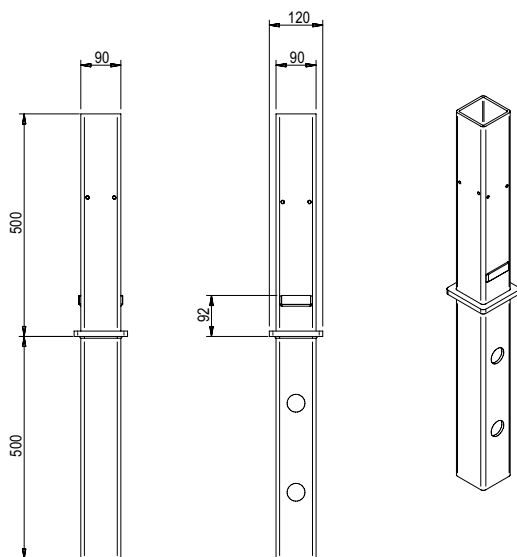
Sujección a suelo



STANDARD - Pie columna con descarga



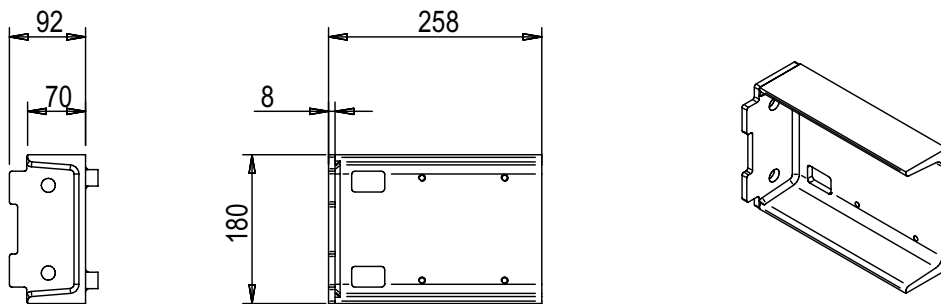
OPTIONAL - Pie con base externa



OPTIONAL - Pie para fijación enterrada

INFORMACIÓN TÉCNICA

Fijación a pared



CARGA MÁXIMA SUNLIGHT 80 W - 2 Montantes Kg/m²)

		Linea (cm)							
Salida (cm)		250	300	350	400	450	500	550	600
	250	611	673	716	615	655	554	449	349
	300	409	452	482	412	440	388	366	282
	350	287	319	341	289	310	272	307	235
	400	188	211	227	190	204	178	225	199
	450	117	133	144	119	129	110	143	127
N° cristal		3	4	5	5	6	6	8	8

CARGA MÁXIMA SUNLIGHT 80 W - 3 Montantes Kg/m²)

		Linea (cm)											
Salida (cm)		650	700	750	800	850	900	950	1000	1050	1100	1150	1200
	250	591	692	641	597	680	638	601	554	498	449	403	349
	300	395	465	430	399	457	428	402	450	407	366	327	282
	350	277	329	303	280	322	301	282	318	300	284	274	235
	400	181	218	200	184	213	198	185	210	197	186	208	197
	450	113	138	125	114	135	124	115	133	124	116	131	123
N° cristal		8	10	10	10	12	12	12	14	14	14	16	16

CARGA MÁXIMA SUNLIGHT 95 W - 2 Montantes Kg/m²)

		Linea (cm)							
Salida (cm)		250	300	350	400	450	500	550	600
	250	611	492	563	482	538	476	449	349
	300	409	327	376	319	358	315	347	282
	350	287	227	263	221	250	218	242	216
	400	188	146	171	142	162	140	156	139
	450	117	87	105	85	99	83	95	82
N° cristal		3	3	4	4	5	5	6	6

CARGA MÁXIMA SUNLIGHT 95 W - 3 Montantes Kg/m²)

		Linea (cm)											
Salida (cm)		650	700	750	800	850	900	950	1000	1050	1100	1150	1200
	250	591	544	503	468	558	523	492	554	498	449	403	349
	300	395	362	334	309	372	348	327	379	358	339	322	282
	350	277	253	232	214	260	243	227	265	250	236	223	235
	400	181	164	150	137	169	157	146	173	162	152	143	166
	450	113	101	90	81	104	95	88	107	99	92	86	102
N° cristal		8	8	8	8	10	10	10	12	12	12	12	14

CARGA MÁXIMA SUNLIGHT 80 WR - 2 Montantes Kg/m²)

		Linea (cm)							
Salida (cm)		250	300	350	400	450	500	550	600
	250	1046	1149	1183	894	696	554	449	349
	300	711	783	833	716	571	453	366	282
	350	509	562	599	513	483	381	307	235
	400	346	383	409	348	372	327	262	199
	450	228	254	272	230	247	216	227	171
N° cristal	3	4	5	5	6	6	8	8	

CARGA MÁXIMA SUNLIGHT 80 WR - 3 Montantes Kg/m²)

		Linea (cm)											
Salida (cm)		650	700	750	800	850	900	950	1000	1050	1100	1150	1200
	250	1014	1182	1024	894	786	696	619	554	498	449	403	349
	300	689	805	747	695	647	571	508	453	407	366	327	282
	350	493	578	535	498	547	483	428	381	341	307	274	235
	400	334	395	364	337	387	362	340	327	292	262	233	199
	450	220	262	241	222	257	239	224	253	238	225	202	171
N° cristal	8	10	10	10	12	12	12	14	14	14	16	16	

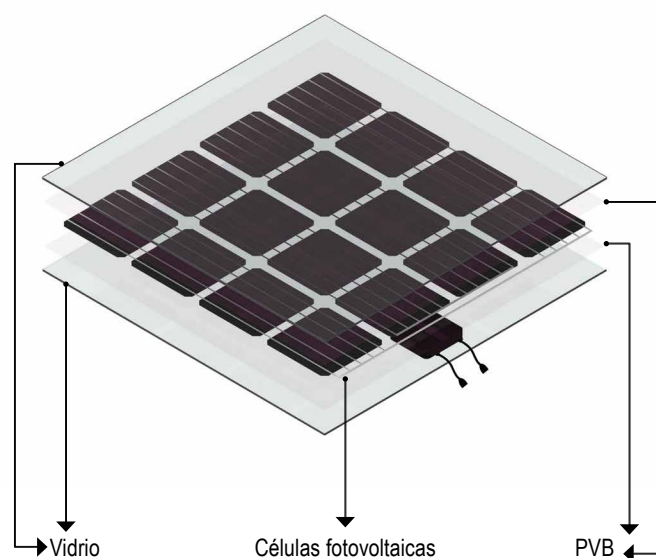
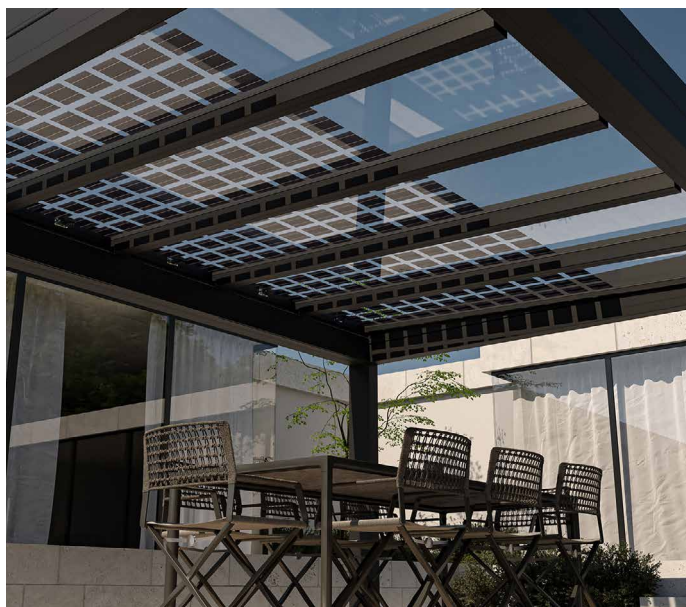
CARGA MÁXIMA SUNLIGHT 95 WR - 2 Montantes Kg/m²)

		Linea (cm)							
Salida (cm)		250	300	350	400	450	500	550	600
	250	1046	850	967	833	696	554	449	349
	300	711	575	656	563	571	453	366	282
	350	509	409	469	400	447	381	307	235
	400	346	275	317	269	302	265	262	199
	450	228	178	208	174	197	171	190	170
N° cristal	3	3	4	4	5	6	6	6	

CARGA MÁXIMA SUNLIGHT 95 WR - 3 Montantes Kg/m²)

		Linea (cm)											
Salida (cm)		650	700	750	800	850	900	950	1000	1050	1100	1150	1200
	250	1014	935	868	809	786	696	619	554	498	449	403	349
	300	689	634	587	546	647	571	508	453	407	366	327	282
	350	493	453	418	388	465	435	409	381	341	307	274	235
	400	334	306	281	260	314	293	275	320	292	262	233	199
	450	220	200	183	168	206	191	178	210	197	186	175	171
N° cristal	8	8	8	8	10	10	10	12	12	12	12	14	

VIDRIO FOTOVOLTAICO



Sunlight, gracias a su versatilidad, ofrece una solución innovadora para la producción de energía sostenible mediante la integración de vidrio laminado fotovoltaico en el techo. Las células fotovoltaicas de Sunlight están dispuestas estratégicamente en una cuadrícula, aprovechando al máximo la superficie disponible. En una configuración de 6x4,5 metros, Sunlight es capaz de generar una notable potencia de 1,4 kW.

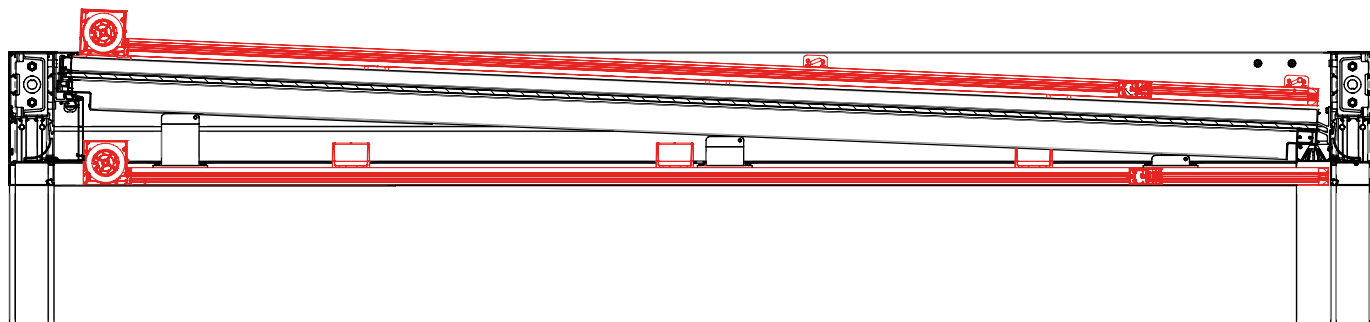
Datos de absorción del vidrio fotovoltaico (vatios)

	300 3 vidrio	350 4 vidrio	400 4 vidrio	450 5 vidrio	500 5 vidrio	550 6 vidrio	600 6 vidrio	650 8 vidrio	700 8 vidrio	750 8 vidrio	800 8 vidrio	850 10 vidrio
250	600	720	720	900	900	1080	1080	1440	1440	1440	1440	1800
300	660	880	880	1100	1100	1320	1320	1760	1760	1760	1760	2200
350	720	960	960	1200	1200	1440	1440	1920	1920	1920	1920	2400
400	720	960	960	1200	1200	1440	1440	1920	1920	1920	1920	2400
450	720	960	960	1200	1200	1440	1440	1920	1920	1920	1920	2400

	900 10 vidrio	950 10 vidrio	1000 12 vidrio	1050 12 vidrio	1100 12 vidrio	1150 12 vidrio	1200 14 vidrio
250	1800	1800	2160	2160	2160	2160	2520
300	2200	2200	2640	2640	2640	2640	3080
350	2400	2400	2880	2880	2880	2880	3360
400	2400	2400	2880	2880	2880	2880	3360
450	2400	2400	2880	2880	2880	2880	3360

La potencia máxima puede variar en función de: la orientación de la estructura, la situación geográfica de la instalación, la presencia de elementos de sombreado, la limpieza del cristal, el mantenimiento

ROOF TENS



↔ 100 ↻ 50



↔ 500 ↻ 500

Toldo con cofre de 130 disponible solo cuadrado y con guía con zip.

Equipado con un sistema de tensión de lona con resorte.

Puede instalarse por encima y/o por debajo del tejado.

Funcionamiento sólo con motor.

No esta garantizada la completa impermeabilidad al agua.

columna obligatoria de más de 300 cm de ancho y 605 cm de grosor por módulo



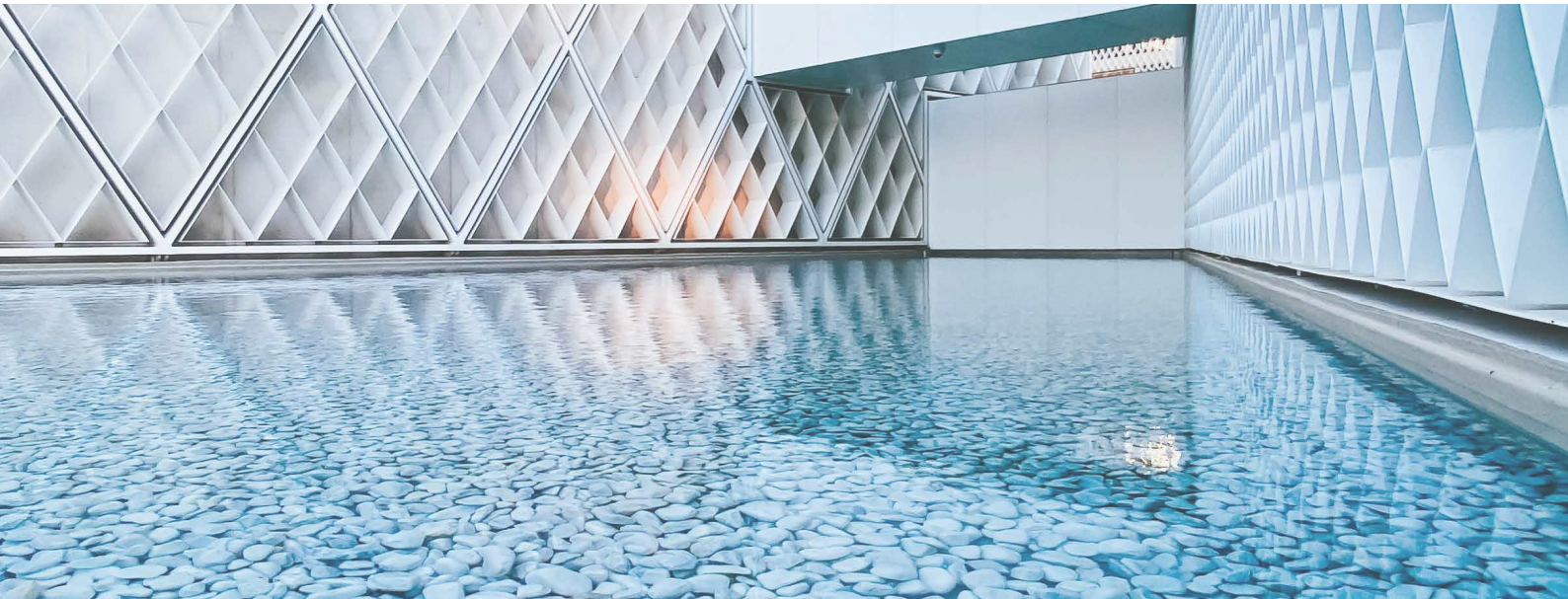
El proceso de pintura KE prevé estándares de calidad elevados, con un pretratamiento de 8 fases de desengrase, desoxidación, y un tratamiento protector antes de la pintura. Gracias a esta última fase, los componentes y perfiles están aún más protegidos contra situaciones ambientales particularmente graves. Al final del proceso los perfiles y los componentes son pintados con polvos epoxi a base de resina de poliéster. Periódicamente los detalles de cada componente tratado son probados en niebla salina según la norma ISO 9227 que confirman la conformidad y constancia del proceso. La norma de producto europea EN 13561:2015 define las clases de resistencia a la corrosión de las partes metálicas que constituyen el producto según la tabla indicada debajo. Los tests efectuados sobre la pintura de los componentes y perfiles nos permiten clasificar el producto en la clase máxima alcanzable según la EN 13561: 2015, C2/4 (48 h – componentes internos, 240 h – componentes externos).

Equipado con los más modernos sistemas de control de proceso entre los cuales, una instalación de monitorización continua donde se registran y corrigen los parámetros de trabajo cada 2 minutos, el nuevo compartimiento de pintura garantiza la mejora de las características cualitativas del producto, limitando al máximo el riesgo de contaminación ambiental. Una elección nacida de la voluntad de estar siempre a la vanguardia con las tecnologías, garantizar la seguridad del operador y asegurar un bajo impacto ambiental. Gracias a las nanotecnologías, el revestimiento llevado a cabo constituye una excelente base para la adherencia de las pinturas, asegurando una óptima adhesión y resistencia a la corrosión. La instalación, en la cual podrán ser tratados productos en aluminio o hierro galvanizado con un largo de hasta 7 metros, prevé 7 tinas de tratamiento, 1 horno de secado de doble compartimento, 1 horno de polimerización y 1 instalación de depuración para el tratamiento de las aguas de descarga. El verdadero núcleo de la instalación son las dos cabinas de pintura con polvos, cada una con 4 ubicaciones para el retoque manual. Las cabinas permiten una mayor continuidad productiva, gracias a la drástica reducción de las paradas de la instalación para el cambio de color.

RESISTENCIA A LA CORROSIÓN

Clases	1	2	3	4
Componentes internos	24	48		
Componentes externos		48	96	240

COLORES



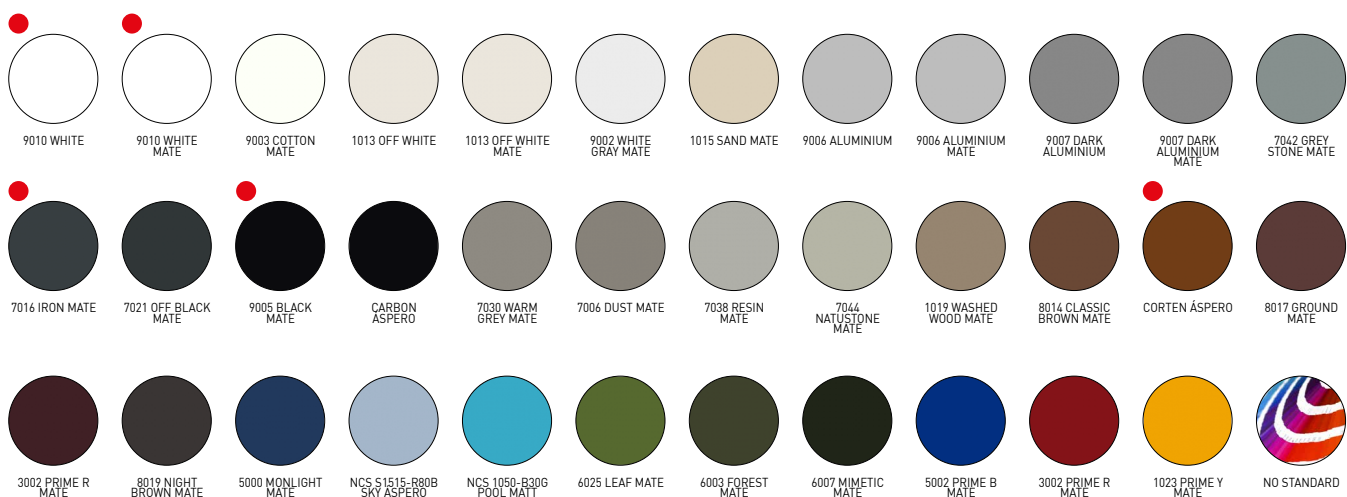
Cuando hablamos del color, lo hacemos sabiendo que todo nuestro mundo está dibujado por la luz. Y el color no es otra cosa que una composición de la luz. La materia que observamos absorbe todos los colores del arcoíris, enviando a la mirada solamente el color que la define. Es por eso que es tan importante reconocer la relación estrecha que existe entre color y materia. Para este proyecto, tres son las palabras claves que guían la búsqueda: Palabras, Lugares, Materiales.

PALABRAS: Dar un nombre a los colores es importante para hacerlos familiares, fácilmente reconocibles.

LUGARES: Los lugares definen los colores. Reconocer diferentes tipologías de lugares es un punto de partida para definir y sugerir combinaciones cromáticas.

MATERIALES: Los objetos no viven de manera solitaria, sino que se combinan con el ambiente que los rodea: analizar los materiales que componen el ambiente mismo ayuda a tomar decisiones; a decidir, por ejemplo, si la actitud del lugar va de la mano con el mimetismo o si, en cambio, el mismo está destinado a ser una señal arquitectónica reconocible.

COLORES RAL



● Ral estándar (sin suplemento)

COLORES

COLOR DE LAS ESTRUCTURAS	COLOR DE LOS PLÁSTICOS
RAL 9010 WHITE MATE	Blanco
RAL 9010 WHITE	Blanco
RAL 1013 OFF WHITE MATE	Marfil
RAL 1013 OFF WHITE	Marfil
RAL 9006 ALUMINIUM MATE	Negro/Gris
RAL 9006 ALUMINIUM	Negro/Gris
RAL 9007 DARK ALUMINIUM MATE	Negro
RAL 9007 DARK ALUMINIUM	Negro/Gris
RAL 8014 CLASSIC BROWN MATE	Negro
CORTEN ÁSPERO	Negro
RAL 7016 IRON MATE	Negro
CARBON ÁSPERO	Negro
RAL 9005 BLACK MATE	Negro
RAL 9003 COTTON MATE	Blanco
RAL 9002 WHITE GRAY MATE	Blanco
RAL 7038 RESIN MATE	Negro/Gris
RAL 7044 NATURAL STONE MATE	Negro/Grigio
RAL 7030 WARM GREY MATE	Negro/Gris
RAL 7042 GREY STONE MATE	Negro/Gris
RAL 1015 SAND MATE	Marfil
RAL 1019 WASHED WOOD MATE	Negro
RAL 7006 DUST MATE	Negro
RAL 3007 BLACK RED MATE	Negro
RAL 8017 GROUND MATE	Negro
RAL 8019 BIGHT BROWN MATE	Negro
RAL 7021 OFF BLACK MATE	Negro
RAL 5000 MONLIGHT MATE	Negro
NCS S1515-R80B SKY ÁSPERO	Negro
NCS 1050-B30G POOL MATE	Negro
RAL 6025 LEAF MATE	Negro
RAL 6003 WOOD MATE	Negro
RAL 6007 MIMETIC MATE	Negro
RAL 5002 PRIME B MATE	Negro
RAL 3002 PRIME R MATE	Negro
RAL 1023 PRIME Y MATE	Marfil

Nota: En los colores no indicados, KE se reserva el derecho de elegir la mejor combinación entre el color de la estructura y el color de los plásticos disponibles.



Cada vez es más actual la exigencia de los edificios de altísimo rendimiento que presentan una necesidad energética muy baja, cubierta en medida significativa por energía derivada de fuentes renovables. En particular la limitación de los aportes solares es uno de los aspectos más importantes del confort térmico estivo. En este contexto el aporte de las protecciones solares se vuelve esencial. El valor g_{tot} determina la capacidad de la protección solar de mantener, en un ambiente expuesto directamente a la radiación solar, una temperatura más confortable respecto a la que se tendría con la presencia del vidrio solamente. Los aportes solares son directamente proporcionales a la transmisión total de energía solar g_{tot}, valor que depende de la cristalería y de la protección externa. La norma de producto europea EN 13561:2015 y la norma EN 14501 identifican 5 clases de prestación energética como lo indica la tabla debajo.

Efecto del G _{tot} en el confort térmico					
Valor G _{tot}	$\geq 0,50$	$\geq 0,35$ e $< 0,50$	$\geq 0,15$ e $< 0,35$	$\geq 0,10$ e $< 0,15$	$< 0,10$
Clase	0	1	2	3	4
	Efecto muy ligero	Efecto ligero	Efecto moderado	Efecto bueno	Efecto muy bueno

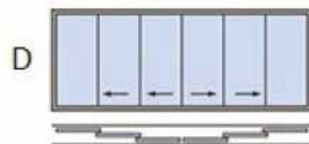
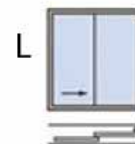
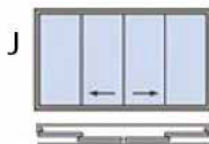
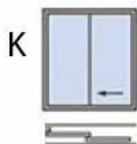
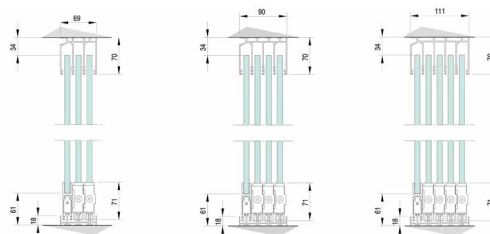
Todo producto KE posee un valor de G_{tot} en función del tejido/perfiles de protección utilizados. Para los detalles, consulte las indicaciones suministradas en la ficha técnica del tejido y en la etiqueta CE.

OPTIONAL _ LINE GLASS



Cristaleras correderas con puertas sin perfiles y peso descargado al suelo. Carril inferior de solo 18 mm de altura. Desplazamiento de las puertas hacia la izquierda o la derecha, con cambio de sentido rápido incluso en fase de obra. Cierre lateral o central. Plegado con cristaleras alineadas. Regulación en altura hasta 8 mm para cada hoja. Sistema desmontable para una limpieza fácil. Cierre con autobloqueo y/o cerradura. En presencia de fuertes lluvias o lluvias acompañadas de viento no se asegura la completa impermeabilidad.

Detalles técnicos





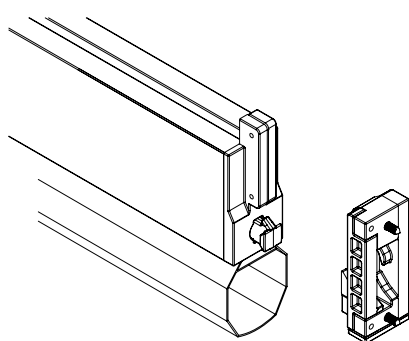
Vertika es un sistema de cierre vertical que permite proteger del sol y de otros agentes atmosféricos. Se puede dotar de WIND BLOCK, un sistema de bloqueo y tensado de la lona. Con Vertika se pueden utilizar tejidos opacos y semiopacos para poder gestionar la entrada de luz de la mejor manera.

- DISPONIBLE:

VERTIKA SUNLIGHT
110 GPR
110 GPZ
110 GPZ H2F
130 GPR
130 GPZ

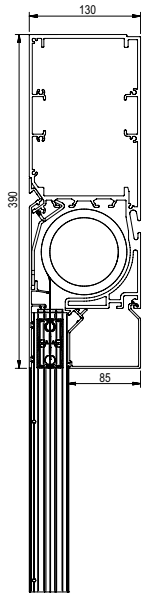


Detalles técnicos

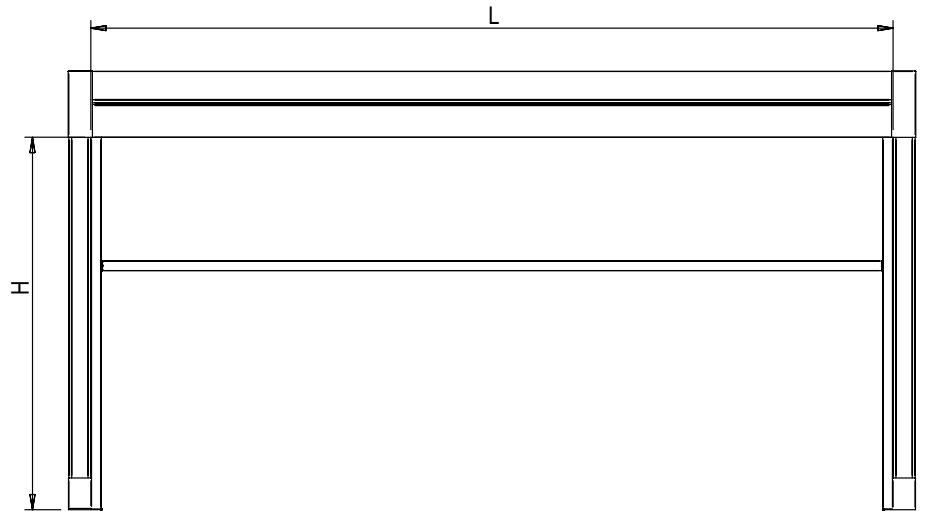


WIND BLOCK: Sistema de bloqueo automático del terminal aplicable a los Screeny 110 y 130 con guía GPZ C, GPZ I y GPZ Unica. Bajo la acción del viento el terminal se bloquea en la posición baja y el tejido, con el toldo completamente abierto, está constantemente tensionado. permite escoger la mejor solución y la que mejor se adapte a cada ambiente.

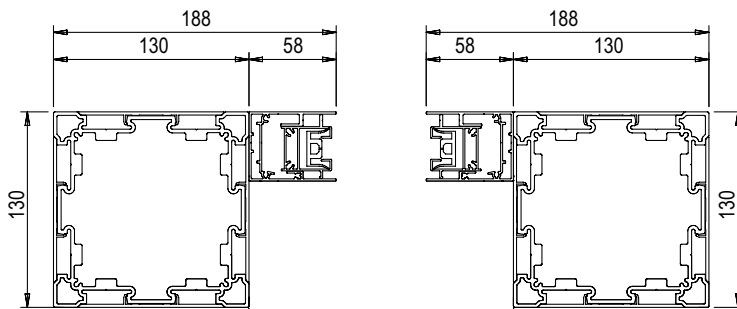
Sección



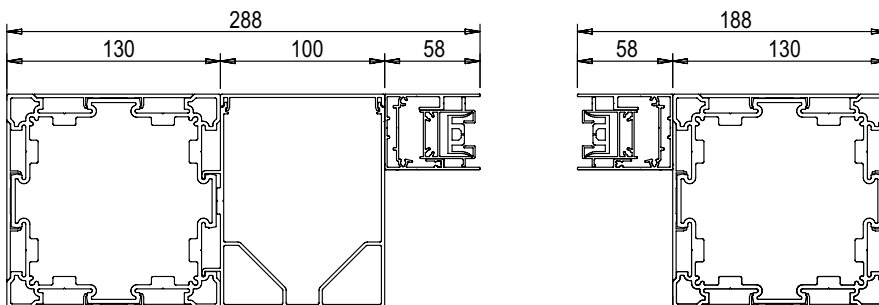
vista frontal



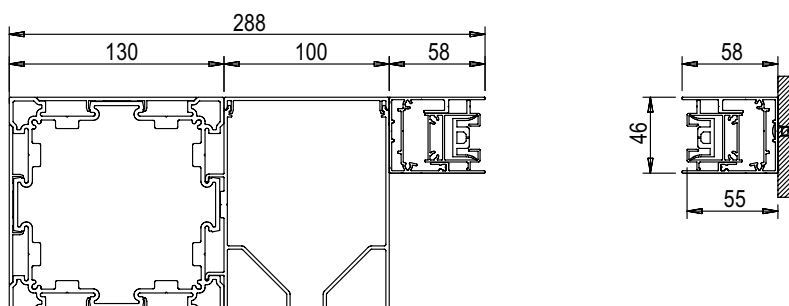
Fijación de columna a columna

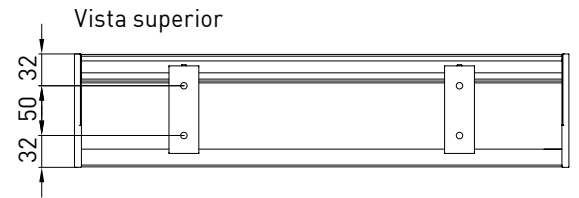
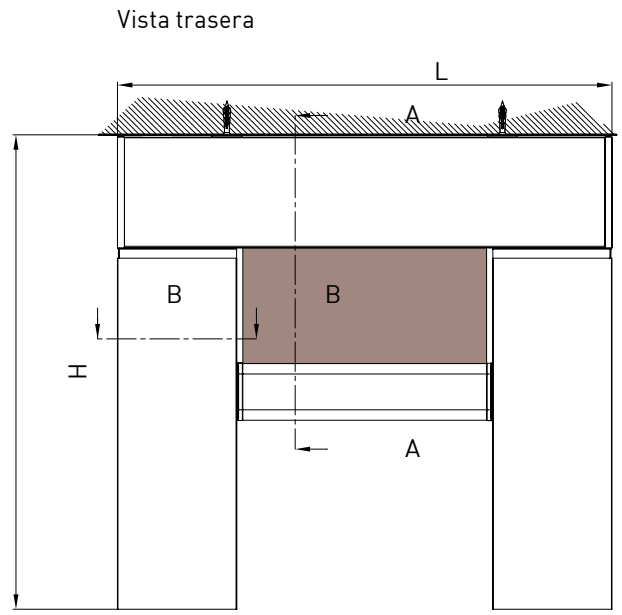
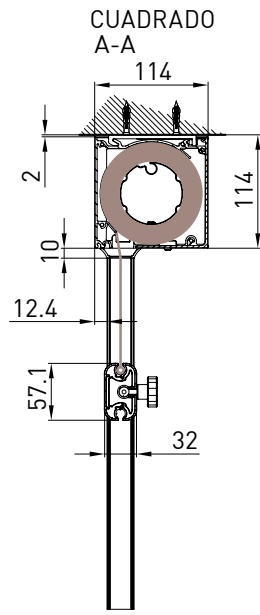
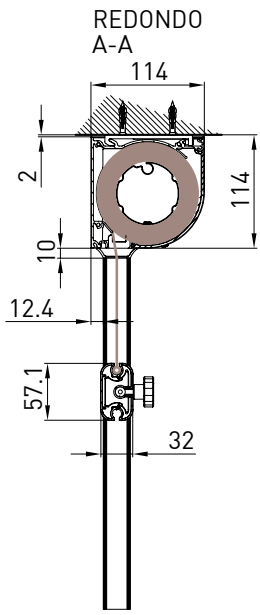


Fijación de la columna con salida de agua - columna

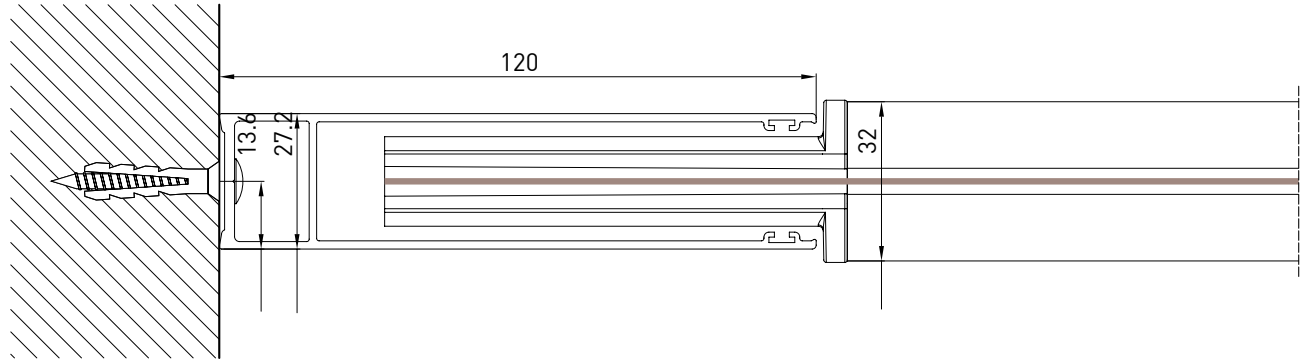


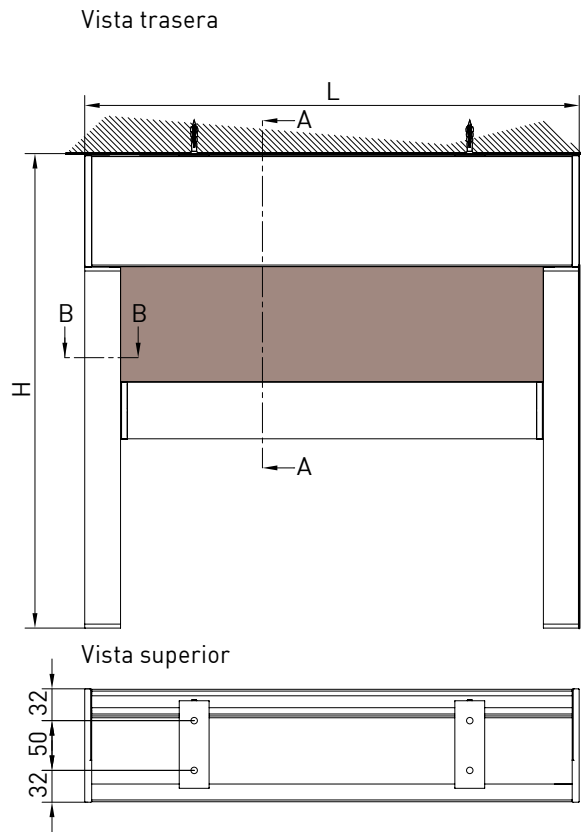
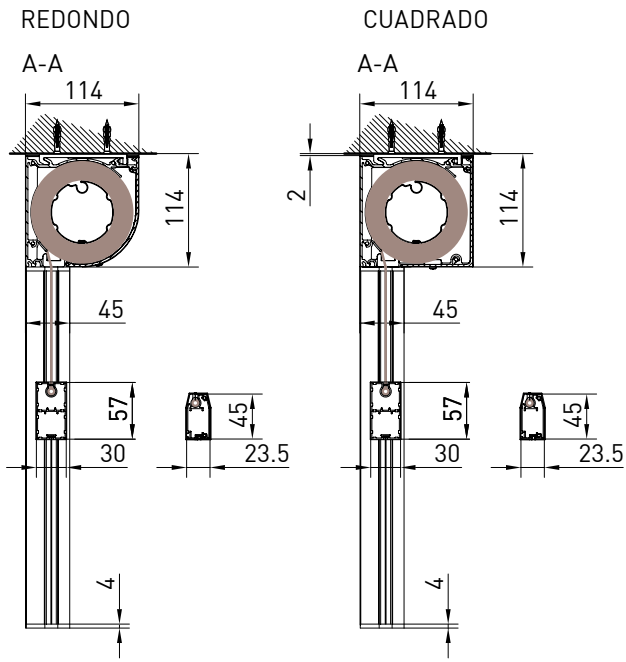
Montaje en columna con salida de agua - pared



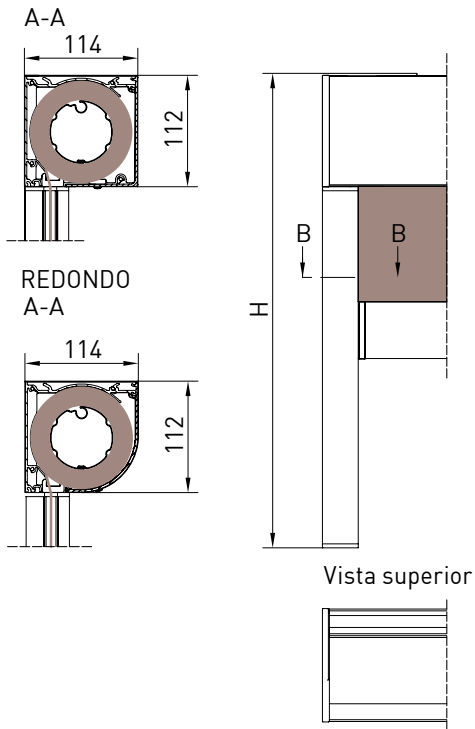


Guía de nichos
B-B



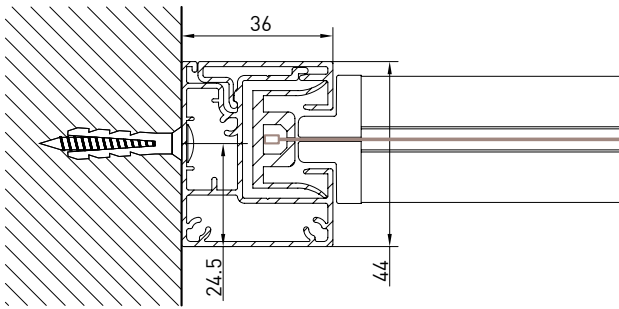


AUTOPORTANTE- CUADRADO



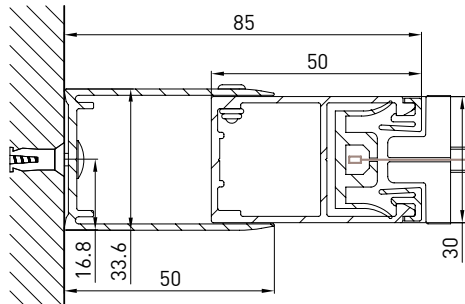
VERTIKA_110 GPZ

Guía de nichos
B-B

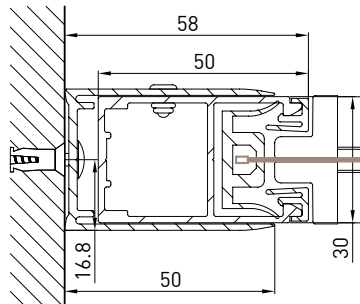


GPZ C

Guía de nichos
B-B

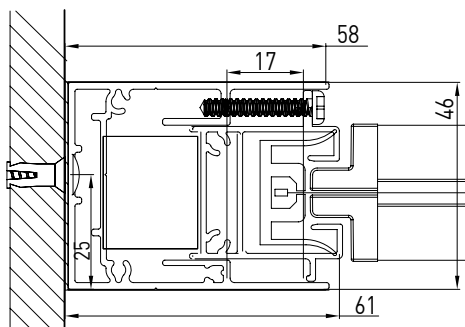


Guía de nichos
B-B

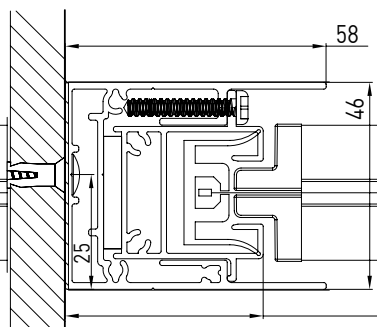


GPZ I

Guía de nichos
B-B

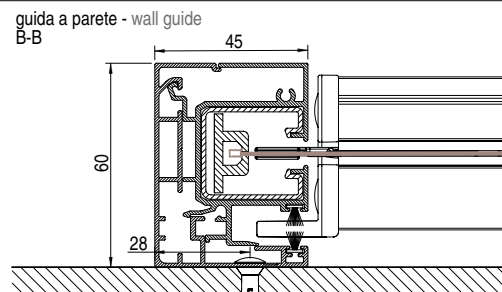
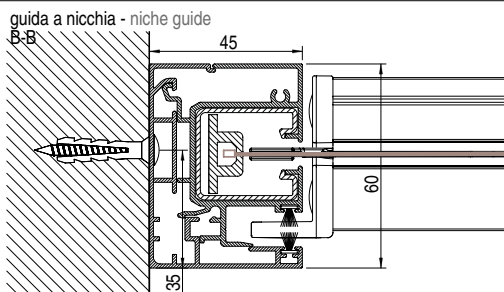
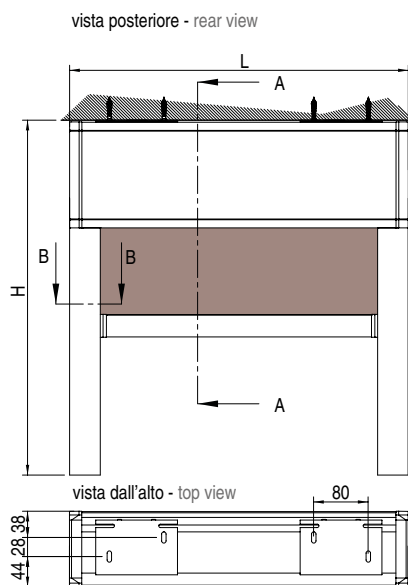
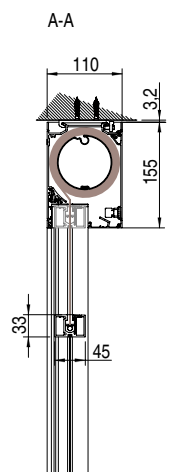


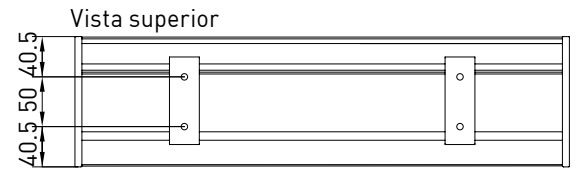
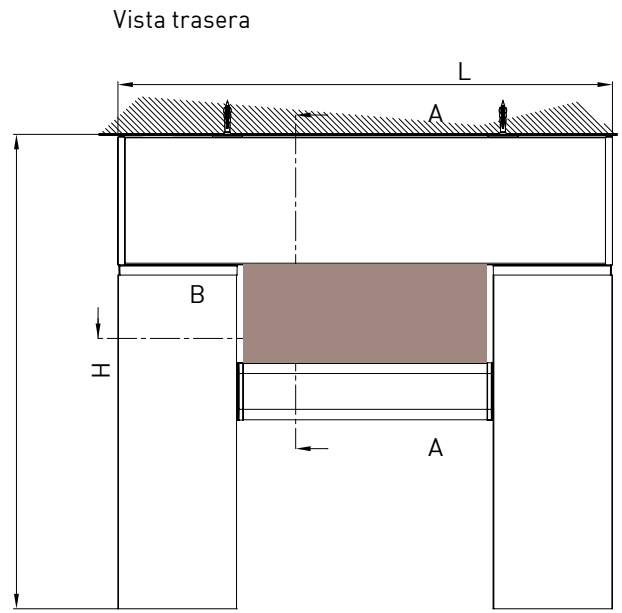
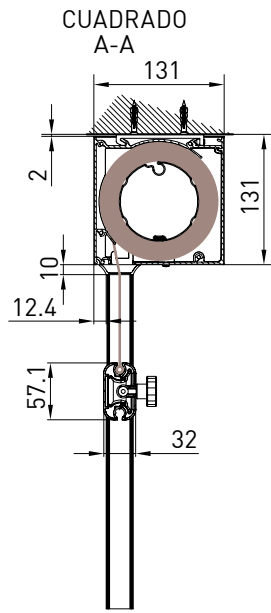
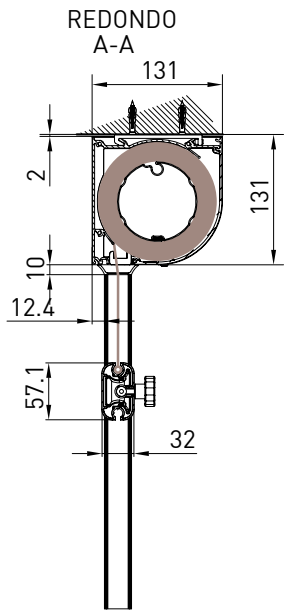
Guía de nichos
B-B



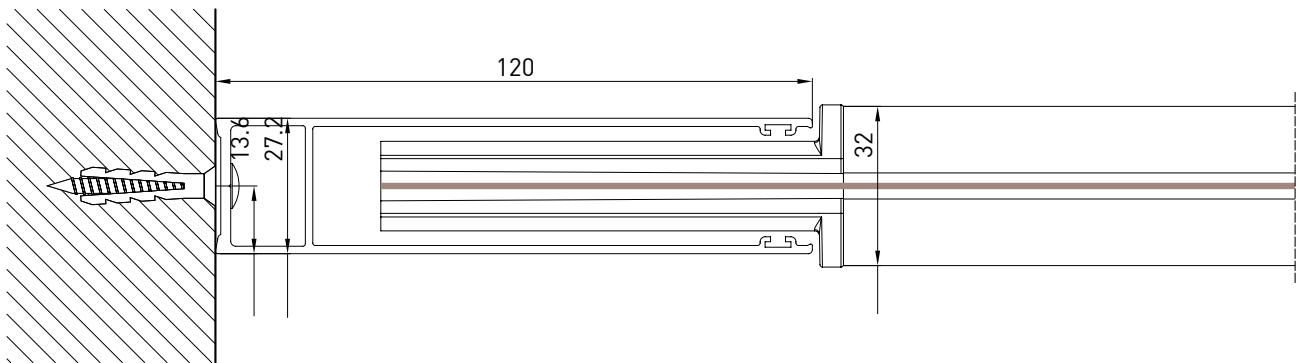
VERTIKA_HIDE 110 GPZ H2F

Aplicación en el techo



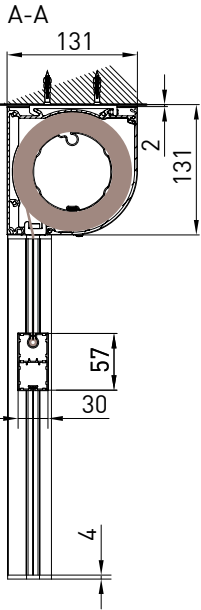


Guía de nichos
B-B

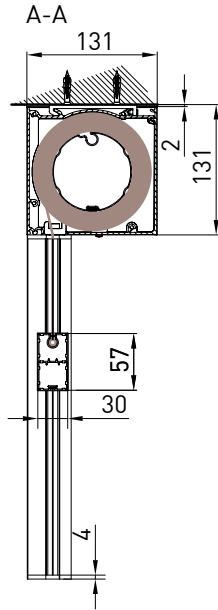


VERTIKA_130 GPZ

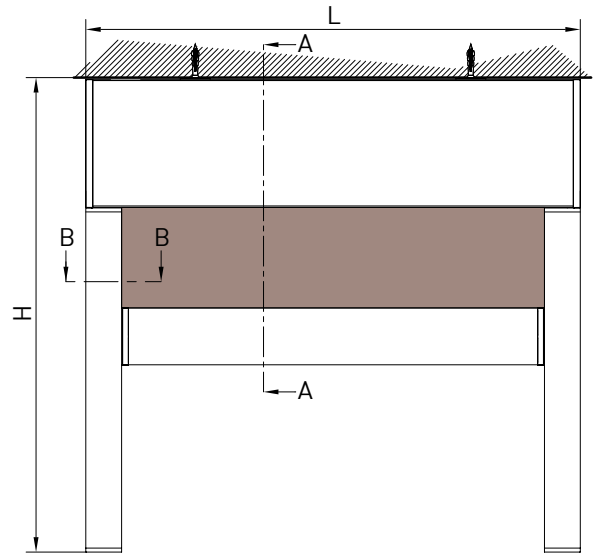
REDONDO



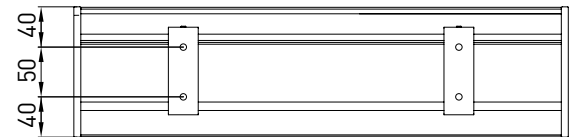
CUADRADO



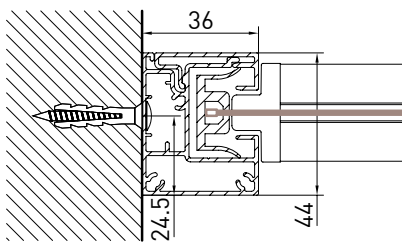
Vista trasera



Vista superior

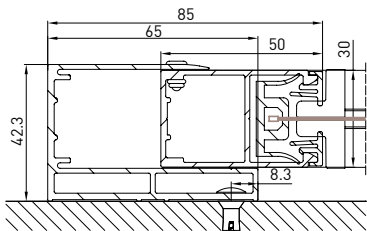


Guía de nichos
B-B

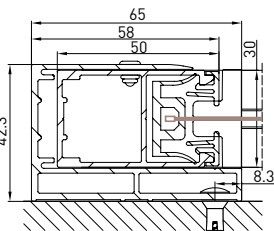


GPZ C

Guía mural (GCP)
B-B

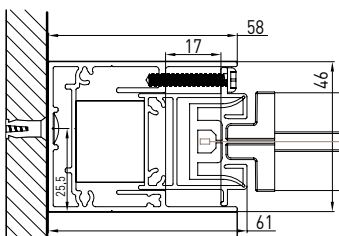


Guía mural (GCP)
B-B

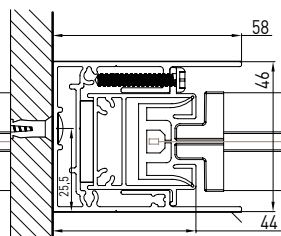


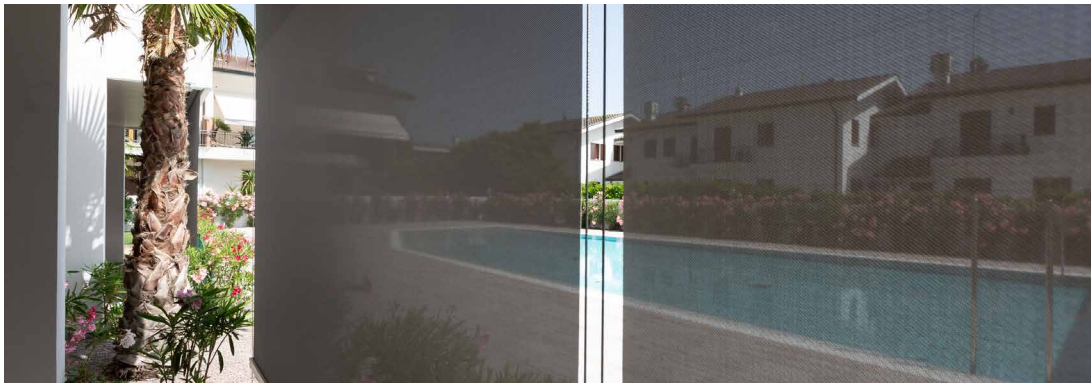
GPZ I

Guía de nichos
B-B



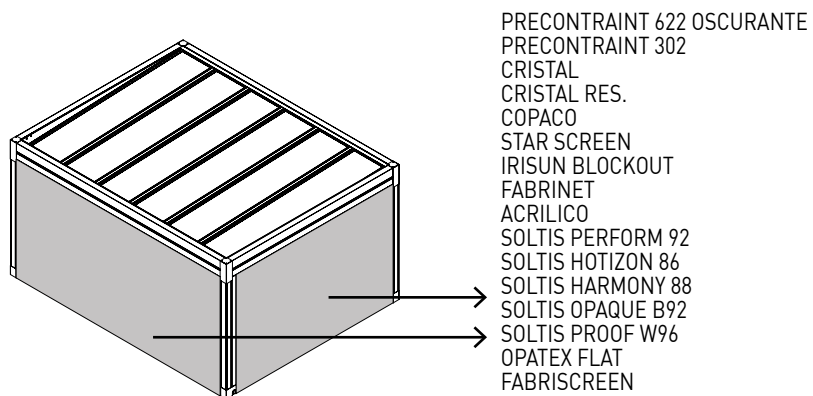
Guía de nichos
B-B





Confort térmico y perfecta integración estética gracias a una amplia gama de tejidos técnicos (más de 500) que permiten la regulación del factor solar en función de las exigencias específicas del edificio, garantizando la máxima coherencia estilística. Todos los tejidos están certificados según la norma técnica para el mercado CE del producto EN 13561 y EN 14501

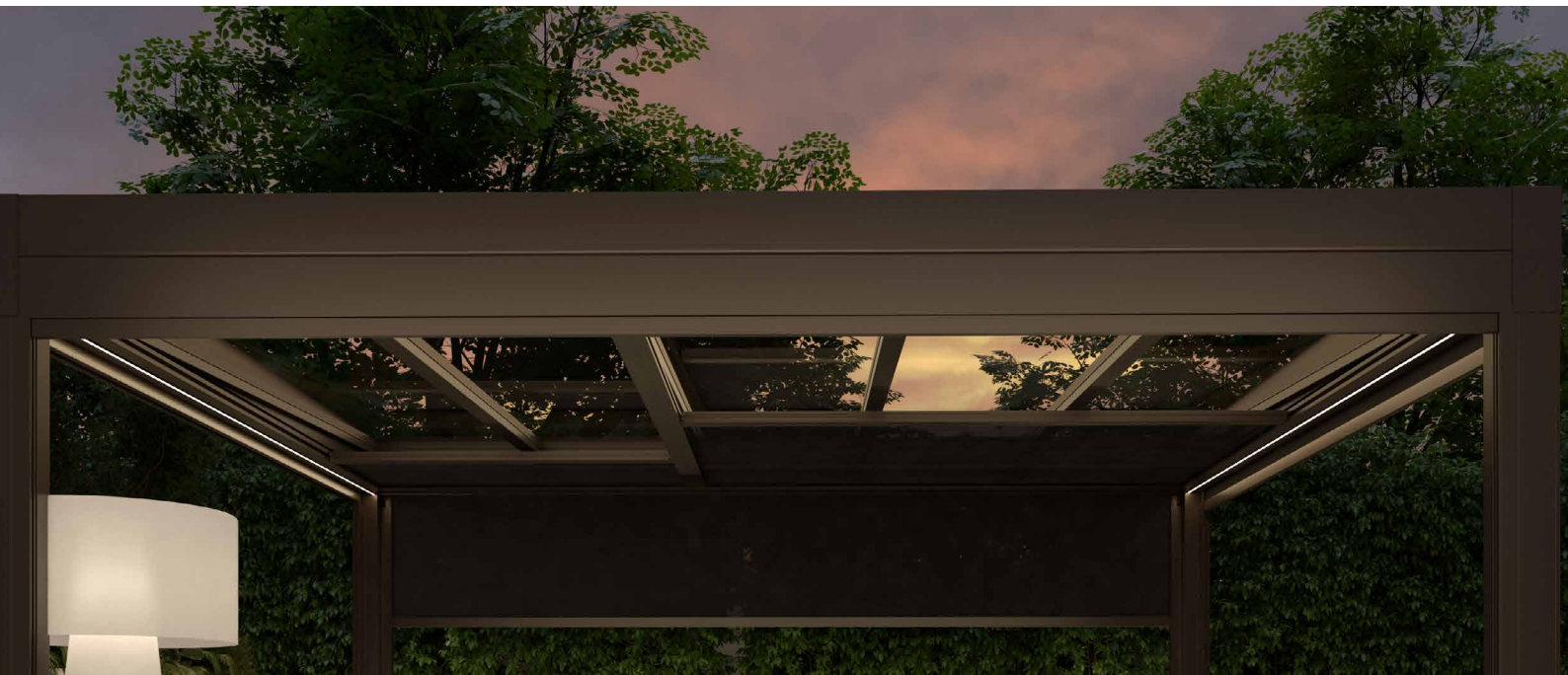
N.B. Para más especificaciones sobre los tejidos, consulte la Guía de tejidos.



Tejidos

- PRECONTRAIINT 622 OSCURANTE
- PRECONTRAIINT 302
- CRISTAL
- CRISTAL RES.
- COPACO
- STAR SCREEN
- IRISUN BLOCKOUT
- FABRINET
- ACRILICO
- SOLTIS PERFORM 92
- SOLTIS HOTIZON 86
- SOLTIS HARMONY 88
- SOLTIS OPAQUE B92
- SOLTIS PROOF W96
- OPATEX FLAT
- FABRISCREEN

 0474 Dichiarazione di prestazione (DoP) rispondente a tutte le specifiche previste dall'allegato 3 CPR 305/2011 metodo di dichiarazione ZA4 3b Nr. 00001-CPR-2022-05-27		
Codice di identificazione unico del prodotto-tipo	SUNLIGHT D55	
Serial Number	Vedi etichetta apposta sul prodotto e sul manuale di uso e manutenzione	
Uso previsto del prodotto	Elementi strutturali in acciaio e alluminio per opere da costruzione	
Fabbricante	KE Protezioni Solari srl Via Calnova 160/A 30020 Noventa di Piave (VE)	
Sistema di valutazione	2+	
Ente notificato	RINA Services S.p.A via Corsica, 12 - 16128 Genova (GE)	
Compiti organismo notificato	Ha effettuato l'ispezione iniziale dello stabilimento di produzione e del controllo di produzione in fabbrica, sorveglianza, valutazione e verifica continua del controllo di produzione in fabbrica secondo il sistema AVCP 2+ e ha rilasciato il certificato di conformità del controllo di produzione in fabbrica Nr: 0474-CPR-1261	
Caratteristiche essenziali	Prestazioni	Specifica tecnica armonizzata
Tolleranze geometriche	EN 1090-2:2018 EN 1090-3:2019	EN 1090-1
Materiale costituente	EN 10025-2:2019 - S355JR EN 573-1 - 6082 T6	EN 1090-1
Saldabilità	EN 10025-2:2019 - S355JR EN 573-1 - 6082 T6	EN 1090-1
Resistenza a frattura	EN 10025-2:2019 - 27J AT +20°C	EN 1090-1
Reazione al fuoco	N.P.D.	
Resistenza al fuoco	N.P.D.	
Rilascio di cadmio e metalli pesanti	N.P.D.	
Radioattività	N.P.D.	
Durabilità	N.P.D.	
Portata	Vedi relazione di calcolo Nr. D55_Rev00_2022	
Resistenza a fatica	Vedi relazione di calcolo Nr. D55_Rev00_2022	
Progettazione	Rif relazione di calcolo Nr. D55_Rev00_2022	
Fabbricazione	Secondo la specifica del componente 727_00_00_00 e la EN 1090-2 / EN 1090-3	
Classe di esecuzione	EXC2	EN 1090-1
KE Protezioni Solari srl rilascia la presente dichiarazione in accordo alle Norme Europee per le costruzioni come da regolamento 305/2011; le prestazioni del prodotto identificato sono in conformità a quanto qui dichiarato. Si rilascia la presente dichiarazione sotto l'esclusiva responsabilità del fabbricante. Noventa di Piave (VE) 27/05/2022		
		Il Legale Rappresentante 



La iluminación ocupa un rol muy importante para permitir el uso de la pérgola en cualquier hora del día. Ke utiliza las tiras led integrándolas perfectamente en los perfiles de las estructuras. La tecnología Led elegida permite un bajo consumo energético, múltiples aplicaciones y una flexibilidad en el color y en la intensidad utilizando un simple control remoto.

N.B.
Consulte la guía de iluminación para obtener más especificaciones.

DATI_TECNICI:



STRIP LED	
Watt	10W
Volt	24V
Flujo	830lm
Temperatura de color	3400 K
LED/m	98 led/m



EN ISO 9001 _ Calidad

KE ha adoptado un Sistema de Gestión de la Calidad que cumple con los requisitos EN ISO 9001 con el fin de mantener y aumentar la calidad empresarial y perseguir la satisfacción de las expectativas de los clientes. Esta continua mejoría, mediante el control de todos los procesos y la determinación de los riesgos y oportunidades, compromete a toda la organización en el desarrollo de sistemas para garantizar la seguridad y fiabilidad del producto y en la búsqueda de soluciones y tecnologías innovadoras.

ISO:45001:2018

KE ha activado un Sistema de Gestión de la Seguridad como parte integral de su organización de trabajo, comprometiéndose a organizar toda la estructura con el fin de perseguir objetivos de mejora continua en el campo de la seguridad y protección de la salud. Se promueve la formación, el conocimiento y el cumplimiento de la legislación vigente en materia de Salud y Seguridad en el trabajo, cooperación y colaboración, se prefieren acciones preventivas con el fin de minimizar la probabilidad de condiciones de incumplimiento.

EN ISO 14001 _ Medio ambiente

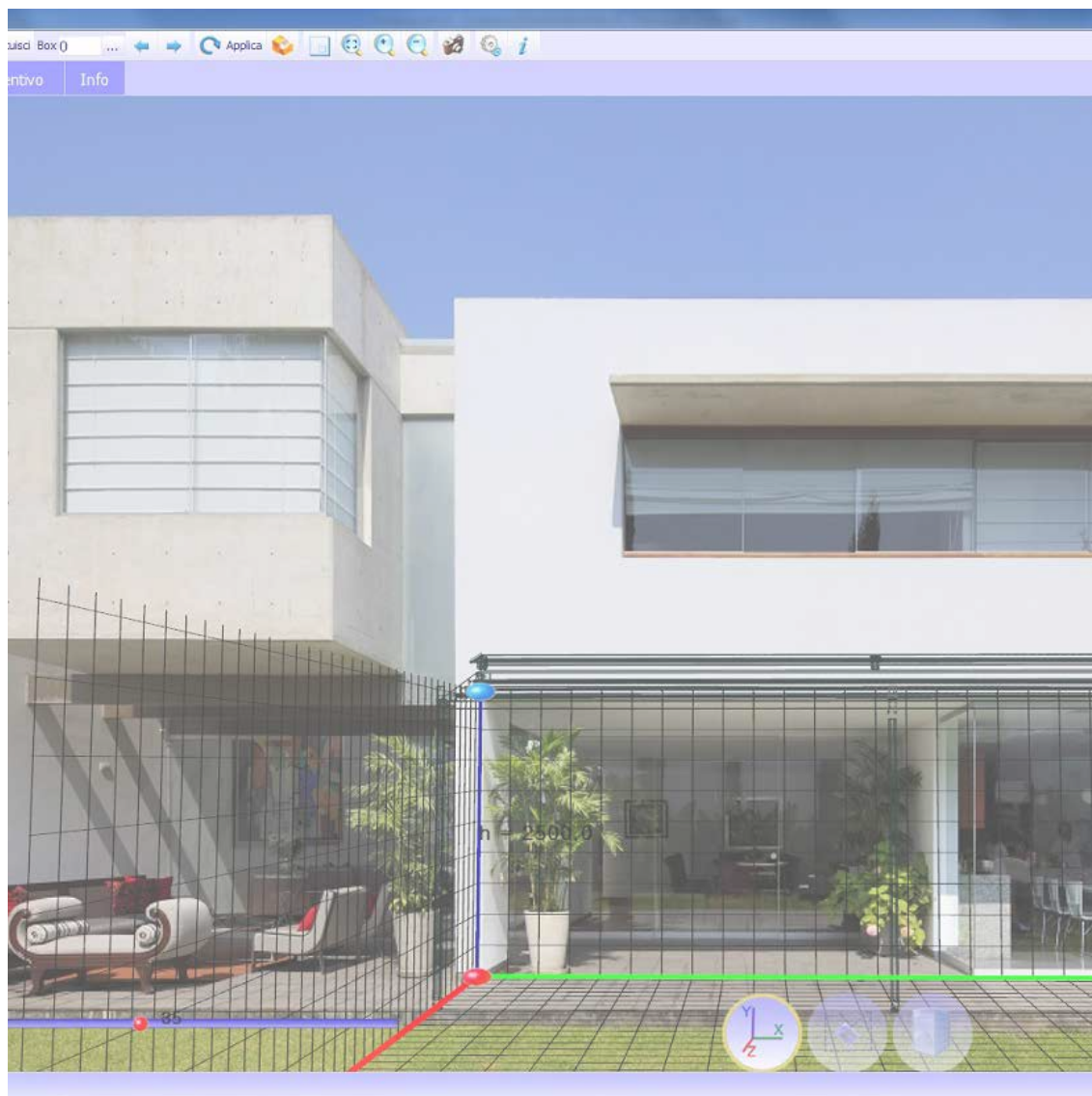
KE cuenta con la certificación ISO 14001 para la gestión ambiental y tiene la intención de plantearse como ejemplo respecto a los recursos medioambientales y a la mejora continua de su sistema de gestión medioambiental, incluidas las necesidades y expectativas de las partes interesadas. Se compromete a la mejora continua y prevención de la contaminación de conformidad con las leyes, reglamentos y normas aplicables; detecta sistemáticamente todo tipo de impacto medioambiental de las fases de procesamiento, promueve la cultura de la recuperación y el reciclaje en la empresa y en la relativa cadena de producción.

MARCADO CE _ EN 13561

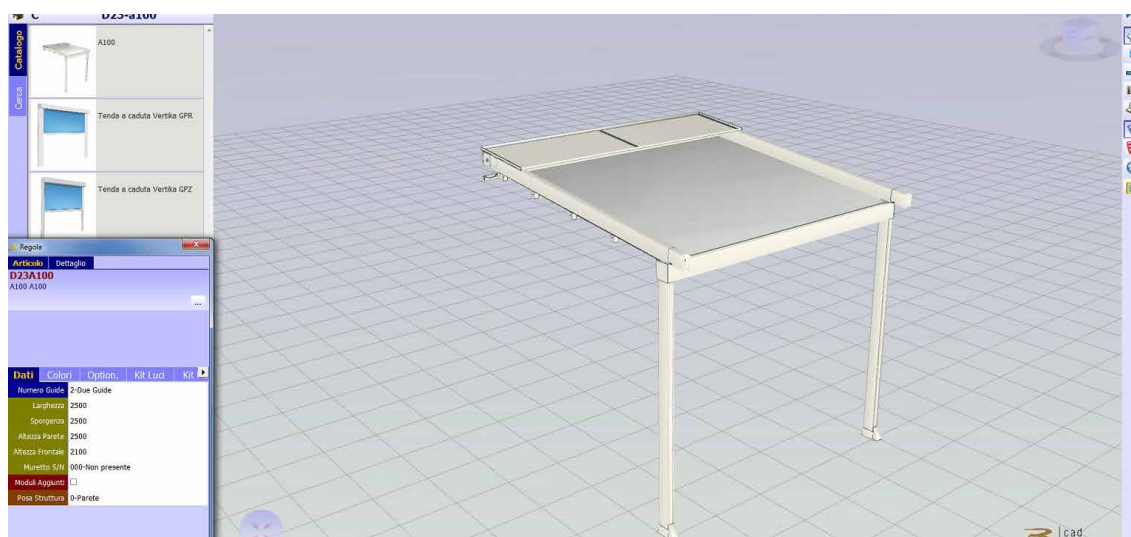
El marcado CE de los toldos de exteriores señala al Consumidor que el producto etiquetado con dicha marca puede circular libremente en el mercado único de la UE, como lo exigen las disposiciones comunitarias que consideran al principio de seguridad el eje central de cada producto que tenga una normativa armonizada de referencia. La verificación de la capacidad de resistencia al viento; la clara indicación de las capacidades del toldo de contribuir al ahorro energético del edificio (gtot) son algunos de los compromisos que el Fabricante dedica al producto y que comunica al Consumidor al colocar la Marca CE completa con todos los elementos que la constituyen. El nombre del fabricante, la norma de referencia (en nuestro caso EN 13561) acompañan a un producto correctamente adecuado a las indicaciones europeas.

MARCADO CE _ EN1090-1

KE también amplió el marcado CE en 2015 a protecciones fijas de exterior que se encuentran entre los componentes estructurales de aluminio contemplados por la norma internacional EN 1090-1. El marcado de los productos garantiza la aplicación de un riguroso diseño estructural y la fabricación con procesos cualificados, recursos industriales adecuados y personal cualificado.



El sistema de pedidos KE B2B es un servicio sencillo e intuitivo para realizar pedidos cómodamente en línea. Un diseño gráfico atractivo, numerosas funcionalidades y un modo de uso fácil e intuitivo que permite acceder en tiempo real a toda la información relacionada con el historial de los pedidos y con la tramitación de los actuales. Con el configurador 3D de Cad Lite podrá configurar los modelos de Gennius y Bioclimatica gracias a un catálogo online constantemente actualizado. Gracias a una interfaz fácil de usar, también le permite formular un presupuesto completo con un mínimo de errores.





Home > Ambienti

Ambienti

La nostra missione è creare nuovi spazi outdoor da vivere in totale armonia. Grazie alle nostre **coperture solari e alle strutture per esterni personalizzate, potrai arredare con stile il tuo terrazzo, giardino, attico, ma anche modulare...** [Leggi di più](#)



La tecnologia BIM mejora el método de trabajo de los diseñadores y es ahora la principal fuente de información para la realización de un proyecto. Con el BIM, el modelo se genera en un "3D paramétrico" del que se puede derivar automáticamente una serie de información como vistas 2D, alzados, secciones, pero también cálculos métricos y mucho más. En el sitio web de KE puede encontrar la galería BIM de los principales modelos de KE, las certificaciones y toda la documentación técnica útil de cada producto: www.keoutdoordesign.com

Area Clienti IT-IT

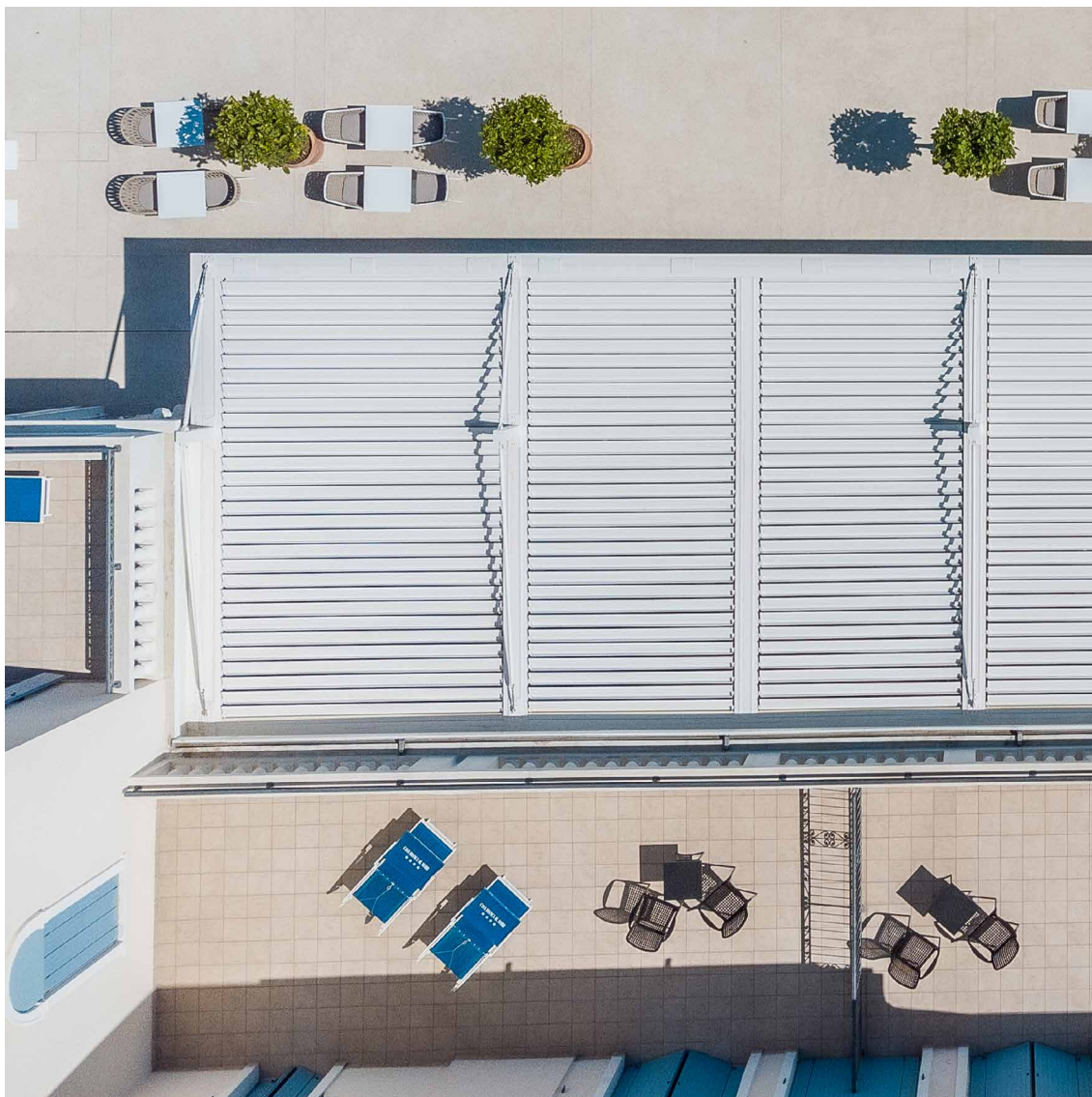
Referenze Area Media

Brochure e Cataloghi
BIM & 3D Models
Blog
News
Video

POWERED BY SYNCRONIA

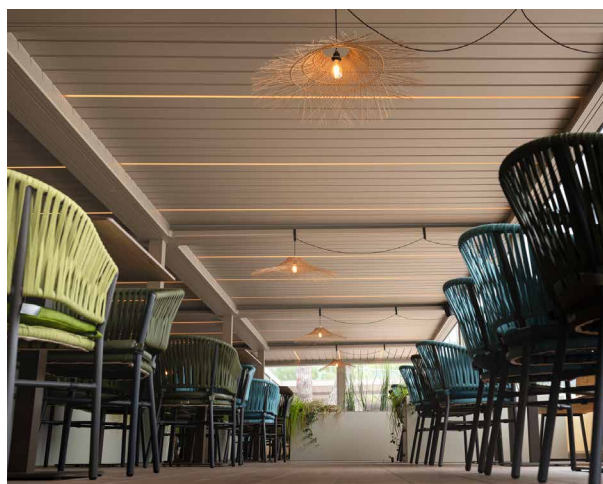
KE SCREENY 85 - SINGLE UNIT VERSION	KE SCREENY BOX	KE SPACE	KE VENEZIA GOLD	Kedry Skyllife	KE SCREENY 85 - SINGLE UNIT VERSION





**UN GRUPO,
UNA VISIÓN,
UN GRUPO EN EVOLUCIÓN**

Desde 1987, KE diseña y fabrica toldos de brazo, toldos cofre, toldos colgantes, marquesinas y está especializada en estructuras de sombreado que mejoran la habitabilidad de los espacios exteriores, hasta el rediseño y el restyling del mobiliario urbano. Tanto por la variedad de la gama como por la profundidad de las configuraciones, KE es una realidad de fabricación capaz de satisfacer las peticiones más exigentes los requisitos más exigentes de diseñadores, arquitectos, fabricantes de ventanas y puertas, tapiceros y profesionales de exteriores.



Mejorar la experiencia

Con la profesionalidad y la experiencia de KE, puede confiar en productos de calidad diseñados para mejorar la experiencia de sus clientes al aire libre. Con KE será más fácil vivir el espacio exterior en perfecta armonía con el entorno, ampliando los puntos de vista y garantizando el máximo confort en todas las estaciones.