

SCREENY HIDE 110 GC H4F

20.04.2026_rev.01



KE

SCREENY HIDE 110 GC H4F

KE

optionaler
Verschlussdeckel



Vierkantige



MAX
CM



↔ 450 ↻ 300

3

Screeny Hide ist eine ausfahrbare Markise mit Kassette. Das Tuch kann auf einer versenkten Führung mit ZIP oder Kabelführung gleiten.

Maximal realisierbare Abmessungen 450x300.

Rollerbat-Geweberolle aus verzinktem Stahl, Durchmesser 80 mm, mit patentiertem System zur Reduzierung von Falten im Gewebe.

Automatisierte Bewegung mit Rohrmotor möglich oder manuelle Getriebe.

Möglichkeit der Installation von LED-Streifen und Anemometern sowie Anbindung an Fernbedienungen und Steuerungssysteme über Smartphone-Apps.

Markisenprofile aus stranggepresstem Aluminium (Legierung 6060), Halterungen aus Aluminiumdruckguss oder Klemmschalen, Schrauben aus Edelstahl.

Teile lackiert mit Epoxidpulver auf Polyesterharzbasis.

Wahlweise Acryl- oder Polyesterstoff gemäß KE Musterkatalog.

Farbauswahl aus RAL 9010 White, RAL 9010 White matt, RAL 9006 Aluminium, RAL 7016 Brown matt, RAL 9005 Black matt und weiteren RAL-Farben (optional)

CE ausgezeichnet, nach der Norm 13561:2015

N.B. Abdeckkappen sind optionales Zubehör, das im Falle einer sichtbaren Kappe zur Verfügung gestellt wird

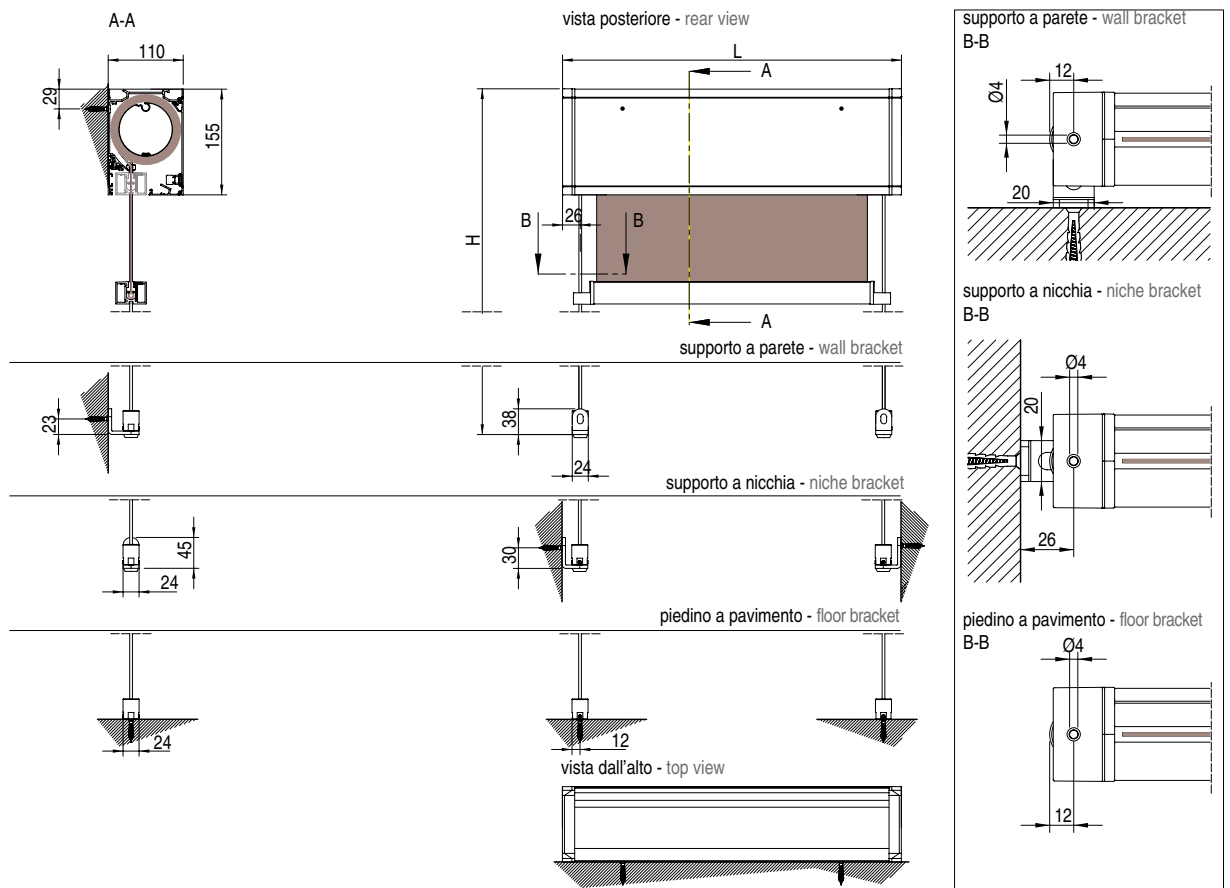


ROLLERBAT Ø
80mm

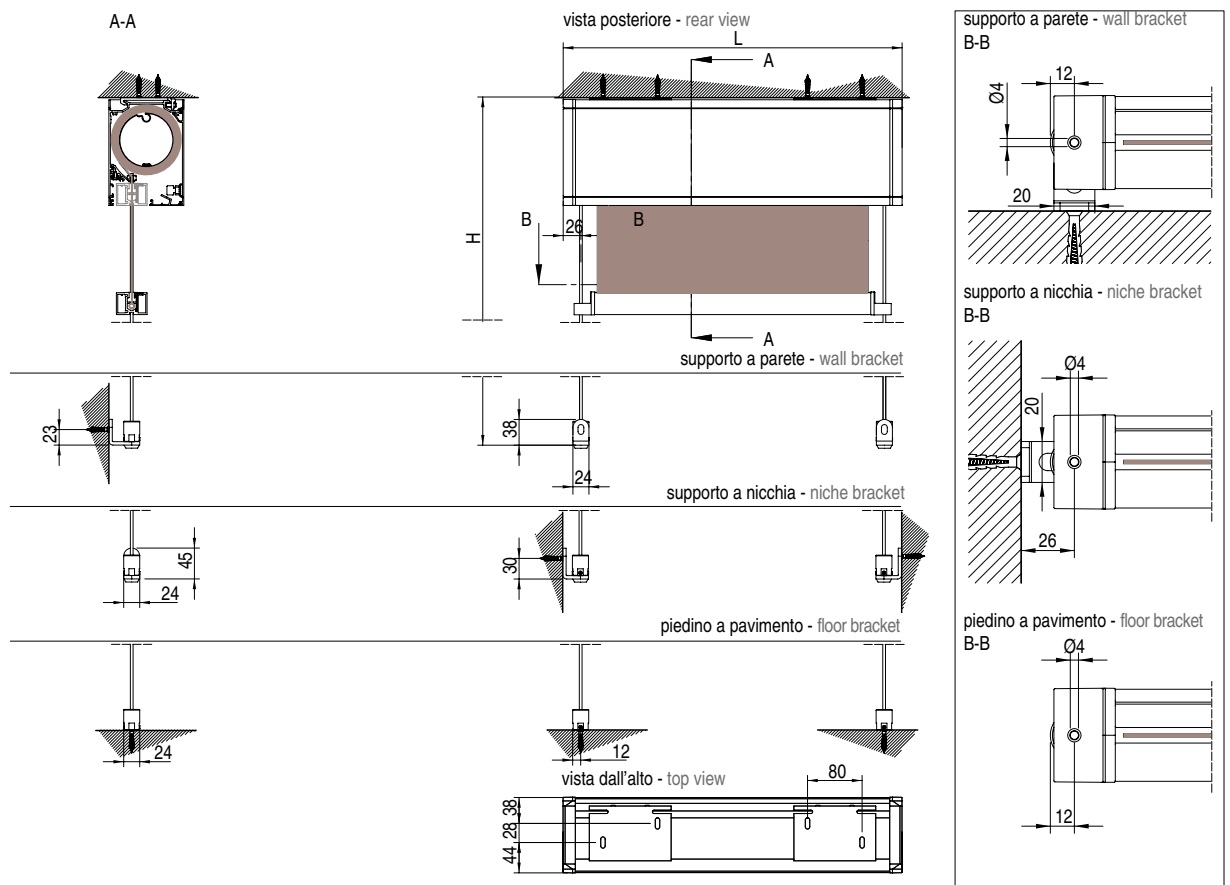


VITERIE
INOX
EDELSTAHL
SCHRAUBEN

Wandmontage



Deckenmontage





WINDBESTÄNDIGKEIT

“Der Windwiderstand eines außenliegenden Sonnenschutzes setzt sich aus seiner Fähigkeit zusammen, den Belastungen standzuhalten, die durch die Simulation der Wirkung von Wind mit Über- oder Unterdruck ausgeübt werden. Um eine Korrelation zwischen der Windwiderstandsklasse gemäß den in der technischen Norm EN 13561 definierten Klassen und der in km/h ausgedrückten Windgeschwindigkeit zu definieren, wird eine Vergleichstabelle mit der Beaufort-Skala verwendet. Die Beaufort-Skala klassifiziert Winde nach der Geschwindigkeit, mit der sie wehen. Die Windgeschwindigkeit wird in Kilometern pro Stunde (km/h) oder in Knoten gemessen. Die Windgeschwindigkeit wird in Kilometern pro Stunde (km/h) oder Knoten angegeben, wobei ein sogenannter Anemometer verwendet wird und in einer Höhe von etwa 10 Metern über dem flachen Boden gemessen wird.”

| | DESCRIPCIÓN | VELOCIDAD DEL VIENTO m/sec | VELOCIDAD DEL VIENTO m/sec | VELOCIDAD DEL VIENTO Nodi | EFFECTOS DEL VIENTO EN LA TIERRA | EN 13561 |
|---|-------------------------|----------------------------|----------------------------|---------------------------|---|----------|
| 4 | Viento moderado | 5,5 - 7,9 | 20 - 28 | 11 - 16 | Se levanta polvo y trozos de papel; se mueven las ramas pequeñas de los árboles. | Clase 1 |
| 5 | Fresquito, Brisa fresca | 8,0 - 10,7 | 29 - 38 | 17 - 21 | Los arbustos con hojas empiezan a moverse; el agua forma ondas en su superficie. | Clase 2 |
| 6 | Viento frío | 10,8 - 13,8 | 39 - 49 | 22 - 27 | Se mueven las ramas gruesas; es difícil usar el paraguas. | Clase 3 |
| 7 | Viento fuerte | 13,9 - 17,1 | 50 - 61 | 28 - 33 | Los árboles empiezan a ondear; se camina con dificultad contra el viento. | Clase 4 |
| 8 | Viento fuerte | 17,2 - 20,7 | 62 - 74 | 34 - 40 | Las ramas de los árboles se rompen; es imposible caminar contra el viento. | Clase 5 |
| 9 | Borrasca fuerte | 20,8 - 24,4 | 75 - 88 | 41-47 | Se pueden observar daños en la estructura de los edificios (caída de tejas o cubiertas de las chimeneas). | Clase 6 |

Bitte beachten Sie: Bei Wind, der die maximale Stärke überschreitet, muss der Vorhang aufgerollt oder die Lamellen in eine senkrechte Position gebracht werden. Für die Beurteilung der Windbeständigkeit von Perimeterabschlüssen (Vertika, Vertika Prime, Line glass) verweisen wir auf die Leistungserklärungen der Produkte selbst. Das Öffnen und Schließen der Beschattung kann durch den Einbau von Bioklimasensoren (Sonne, Wind, Regen) gesteuert werden. Diese Hilfsmittel ersetzen jedoch nicht die Notwendigkeit das Produkt im Blick zu behalten und im Falle der Überschreitung von maximalen Windklassen und unsachgemäßer Belastung des Produkt eventuell manuelle Maßnahmen zu ergreifen. Die Sicherheit des Produkts ist allein durch die Nutzung von bioklimatische Sensoren nicht gewährleistet.

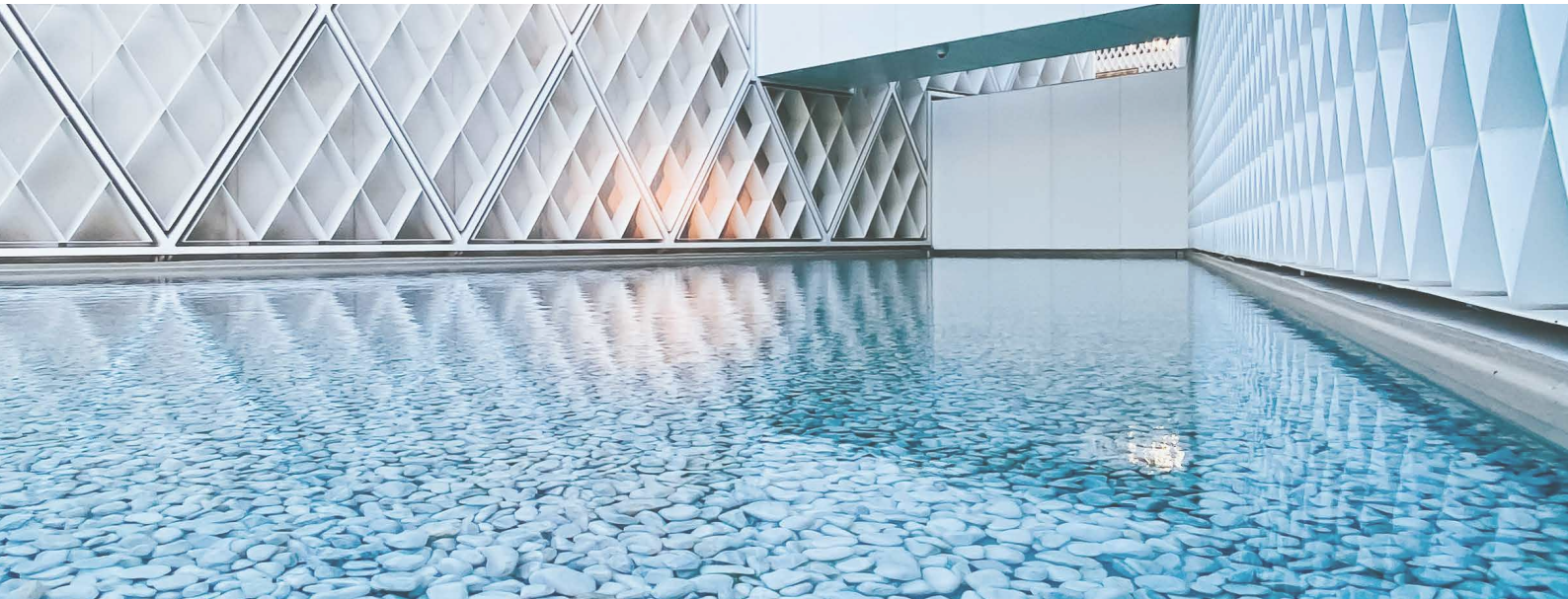


Das Lackierungsverfahren von KE sieht höchste Qualität vor und umfasst eine 8-stufige Vorbehandlung mit Entfettung, Desoxidation und Schutzbehandlung vor der Beschichtung. Dank dieser letzten Stufe sind die Bauteile und Oberflächen auch gegen besonders raue Umweltbedingungen geschützt. Am Ende des Prozesses werden die Profile und Bauteile mit Epoxidpulver auf Polyesterharzbasis lackiert. In regelmäßigen Abständen werden die Teile jeder behandelten Komponente einem Salzsprühnebeltest nach ISO 9227 unterzogen, um die Wirksamkeit und Beständigkeit des Verfahrens zu bestätigen. Die europäische Produktnorm EN 13561:2015 definiert die Korrosionsbeständigkeitsklassen der Metallteile, die das Produkt beinhaltet, gemäß der nachstehenden Tabelle. Tests, die an der Lackierung der Bauteile und Profile durchgeführt wurden, erlauben uns das Produkt in die höchste erreichbare Klasse nach EN 13561:2015, C2/4 (48h - Innenbauteile, 240h Außenbauteile) einzustufen.

Ausgestattet mit den modernsten Verfahrenskontrollsystemen, einschließlich einer kontinuierlichen Überwachung, bei der die Prozessparameter alle zwei Minuten aufgezeichnet und korrigiert werden, garantiert das neue Beschichtungsverfahren eine Verbesserung der Qualitätsmerkmale des Produkts und begrenzt gleichzeitig das Risiko der Umweltverschmutzung auf ein Minimum. Eine Entscheidung, die aus dem Wunsch heraus geboren wurde stets mit der Technologie Schritt zu halten und dabei die Sicherheit des Bedieners zu gewährleisten sowie die Umwelt zu schonen. Dank der Nanotechnologie bietet die implementierte Beschichtung eine hervorragende Grundlage für die Verankerung von Lacken und gewährleistet eine ausgezeichnete Haftung und Korrosionsbeständigkeit. Die Anlage, in der Aluminium- oder verzinkte Eisenteile mit einer Länge von bis zu 7 Metern behandelt werden können, verfügt über 7 Behandlungsbecken, 1 Doppelkammer-Trockenofen, 1 Aushärteofen und 1 Kläranlage für die Behandlung von Abwässern. Der eigentliche Mittelpunkt der Anlage sind jedoch die beiden Pulverbeschichtungskabinen mit jeweils 4 Stationen für die manuelle Nachbearbeitung. Die Kabinen ermöglichen eine größere Produktionskontinuität dank der stark verringerten Stillstandszeiten der Anlage, die bei einem Farbwechsel erforderlich sind.

KORROSIONSSCHUTZ

| Klassen | 1 | 2 | 3 | 4 |
|---------------------|----|----|----|-----|
| Interne Komponenten | 24 | 48 | | |
| Externe Komponenten | | 48 | 96 | 240 |



Wenn man sich mit Farben beschäftigt, so tut man dies in dem Wissen, dass die ganze Welt gestaltet ist von Licht. Farbe ist nichts anderes als eine Zersetzung von Licht.

Trifft unser Blick ein Objekt, so hat seine Materie alle Farben des Lichts aufgenommen, sendet aber nur die Farbe an das Auge zurück, die es definiert. Deshalb ist es so wichtig, die enge Verbindung zwischen Farbe und Material zu erkennen. Unsere Forschung wird dabei von drei Schlüsselbegriffen geprägt: Worte, Orte, Materialien.

WORTE: Die Benennung von Farben ist wichtig, um sie intuitiv und leicht zuordenbar zu machen.

ORTE: Orte definieren Farben. Verschiedenen Typen von Orten zu erkennen ist ein Ausgangspunkt um Farbkombinationen zu definieren und vorzuschlagen.

MATERIALIEN: Objekte existieren nicht isoliert, sondern verbinden sich mit ihrer Umgebung. Die Betrachtung dieser Umwelt hilft bei der Entscheidungsfindung, beispielsweise ob ein unauffälliger Tarnungscharakter gewünscht ist oder ein architektonisches Zeichen mit Wiedererkennungswert gesetzt werden soll.

RAL FARBEN



● Ral Standard (ohne Zuschlag)

FARBEN

| FARBEN STRUKTURE | FARBE DER KUNSTSTOFFE |
|------------------------------|-----------------------|
| RAL 9010 WHITE MATT | Weiß |
| RAL 9010 WHITE | Weiß |
| RAL 1013 OFF WHITE MATT | Elfenbein |
| RAL 1013 OFF WHITE | Elfenbein |
| RAL 9006 ALUMINIUM MATT | Schwarz/Grau |
| RAL 9006 ALUMINIUM | Schwarz/Grau |
| RAL 9007 DARK ALUMINIUM MATT | Schwarz |
| RAL 9007 DARK ALUMINIUM | Schwarz/Grau |
| RAL 8014 CLASSIC BROWN MATT | Schwarz |
| CORTEN RAU | Schwarz |
| RAL 7016 IRON MATT | Schwarz |
| CARBON RAU | Schwarz |
| RAL 9005 BLACK MATT | Schwarz |
| RAL 9003 COTTON MATT | Weiß |
| RAL 9002 WHITE GRAY MATT | Weiß |
| RAL 7038 RESIN MATT | Schwarz/Grau |
| RAL 7044 NATURAL STONE MATT | Schwarz/Grau |
| RAL 7030 WARM GREY MATT | Schwarz/Grau |
| RAL 7042 GREY STONE MATT | Schwarz/Grau |
| RAL 1015 SAND MATT | Elfenbein |
| RAL 1019 WASHED WOOD MATT | Schwarz |
| RAL 7006 DUST MATT | Schwarz |
| RAL 3007 BLACK RED MATT | Schwarz |
| RAL 8017 GROUND MATT | Schwarz |
| RAL 8019 BIGHT BROWN MATT | Schwarz |
| RAL 7021 OFF BLACK MATT | Schwarz |
| RAL 5000 MONLIGHT MATT | Schwarz |
| NCS S1515-R80B SKY RAU | Schwarz |
| NCS 1050-B30G POOL MATT | Schwarz |
| RAL 6025 LEAF MATT | Schwarz |
| RAL 6003 WOOD MATT | Schwarz |
| RAL 6007 MIMETIC MATT | Schwarz |
| RAL 5002 PRIME B MATT | Schwarz |
| RAL 3002 PRIME R MATT | Schwarz |
| RAL 1023 PRIME Y MATT | Elfenbein |

N.B. Bei nicht angegebenen Farben behält sich KE das Recht vor, die beste Farbabstimmung zwischen der Farbe des Rahmens und den verfügbaren Kunststofffarben vorzunehmen.



Leistungsfähige Gebäude mit sehr niedrigem Energiebedarf, der aus erneuerbaren Energiequellen gedeckt wird, werden immer wichtiger. Besonders die Eingrenzung der Sonneneinstrahlung ist einer der wichtigsten Aspekte des thermischen Komforts im Sommer. In diesem Zusammenhang ist die Wirkung eines Sonnenschutzes von wesentlicher Bedeutung. Der gtot-Wert bestimmt den Effekt des Sonnenschutzes, in einem Raum, der direkt der Sonneneinstrahlung ausgesetzt ist, eine angenehmere Temperatur zu halten im Gegensatz zur Temperatur ohne Sonnenschutz nur mit Glas. Die Effekte der Sonneneinstrahlung sind direkt proportional zum Gesamtenergiedurchlassgrad gtot, der von der Verglasung und der äußeren Beschattung abhängt. In der europäischen Produktnorm EN 13561:2015 und EN 14501 werden 5 Energieeffizienzklassen festgelegt, die in der nachstehenden Tabelle aufgeführt sind.

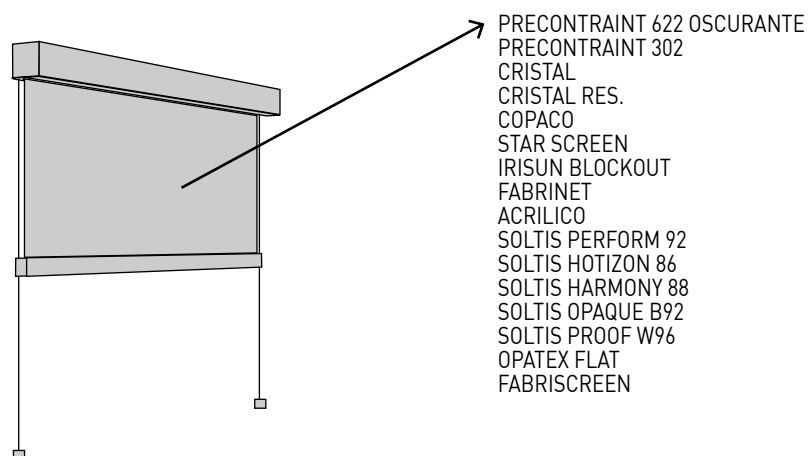
| Auswirkung des GTOT auf den Wärmekomfort | | | | | |
|--|--------------------|-------------------------------|-------------------------------|-------------------------------|-------------------|
| Gtot Wert | $\geq 0,50$ | $\geq 0,35 \text{ e } < 0,50$ | $\geq 0,15 \text{ e } < 0,35$ | $\geq 0,10 \text{ e } < 0,15$ | $< 0,10$ |
| Klasse | 0 | 1 | 2 | 3 | 4 |
| | Sehr milder Effekt | milder Effekt | moderater Effekt | Gute Wirkung | sehr guter Effekt |

Jedes KE-Produkt hat einen Gtot-Wert, der von den verwendeten Stoffen/Profilen für den Sonnenschutz abhängt. Einzelheiten entnehmen Sie bitte den Angaben auf dem Datenblatt und der CE-Zertifizierung des Stoffes.



Thermischer Komfort und ein vollendetes ästhetisches Empfinden dank der breiten Palette von technischen Stoffen, die sowohl einen Sonnenschutzfaktor entsprechend der spezifischen Bedürfnisse des Standorts bieten als auch maximale Stilsicherheit gewährleisten. Alle Stoffe sind gemäß der technischen Produktnorm EN13561 und EN14501 CE zertifiziert.

N.B.
Weitere Angaben zu den Stoffen finden Sie im Stoffhandbuch.



Tuch

- PRECONTRAIINT 622 OSCURANTE
- PRECONTRAIINT 302
- CRISTAL
- CRISTAL RES.
- COPACO
- STAR SCREEN
- IRISUN BLOCKOUT
- FABRINET
- ACRILICO
- SOLTIS PERFORM 92
- SOLTIS HOTIZON 86
- SOLTIS HARMONY 88
- SOLTIS OPAQUE B92
- SOLTIS PROOF W96
- OPATEX FLAT
- FABRISCREEN



ENJOY THE OUTDOORS

DICHIARAZIONE DI PRESTAZIONE

N. 00001-CPR-2025-03-25

Ai sensi dell'Allegato III del Regolamento (UE) n.305/2011 del 9 marzo 2011
modificato dal Regolamento Delegato (UE) n.574/2014 del 21 febbraio 2014

SCREENY HIDE

Uso previsto del prodotto: Tende per uso esterno

Nome e indirizzo del fabbricante: KE PROTEZIONI SOLARI S.r.l., Via Calnova 160/a, Noventa di Piave (VE) – Italia

Sistema di valutazione e verifica della costanza di prestazione: 4

Specifica tecnica armonizzata: EN 13561:2015 – Tende esterne e tendoni – Requisiti prestazionali compresa la sicurezza

Classificazione secondo Prospetto 1 - §4.1 EN 13561:2015:

| Classi di resistenza al vento | 0 | 1 | 2 | 3 | 4 | 5 | 6 |
|--|-----|----|----|-----|-----|-----|-----|
| Pressione nominale del vento p_N (N/m ²) | <40 | 40 | 70 | 110 | 170 | 270 | 400 |
| Pressione di sicurezza del vento p_S (N/m ²) | <48 | 48 | 84 | 132 | 204 | 324 | 480 |
| Velocità massima del vento [km/h] | <25 | 25 | 35 | 45 | 55 | 70 | 90 |

Prestazione dichiarata:

| Codice di identificazione unico del prodotto-tipo | Dimensioni massime | | Classe di resistenza al vento | Specifica tecnica armonizzata |
|---|--------------------|--------|-------------------------------|-------------------------------|
| | L (cm) | H (cm) | | |
| SCREENY HIDE H1D | 450 | 300 | 6 | UNI EN 13561:2015 |
| SCREENY HIDE H2F | 450 | 300 | 6 | UNI EN 13561:2015 |
| SCREENY HIDE H3F | 450 | 300 | 6 | UNI EN 13561:2015 |
| SCREENY HIDE H4D | 450 | 300 | 3 | UNI EN 13561:2015 |
| SCREENY HIDE H4F | 450 | 300 | 3 | UNI EN 13561:2015 |
| SCREENY HIDE H4C | 500 | 300 | 3 | UNI EN 13561:2015 |

Trasmittanza totale di energia solare g_{tot} : fare riferimento al valore riportato in etichetta CE in base al tipo di tessuto utilizzato.

La fornitura dei prodotti sopra indicati è conforme all'insieme delle prestazioni dichiarate.

Si rilascia la presente dichiarazione di prestazione in conformità al regolamento (UE) n.305/2011 sotto la responsabilità esclusiva del fabbricante sopra indentificato.



EN 13561:2015

Noventa di Piave, 25 Marzo 2025

KE PROTEZIONI SOLARI S.r.l.
Simone Mazzon
Amministratore delegato



KE PROTEZIONI SOLARI S.r.l. società a socio unico
Noventa di Piave (VE) Italy - Via Calnova n.160/A Tel. +39 0421 307000 r.a. - Fax +39 0421 658840 r.a. CAP. SOC.
€ 1.600.000,00 i.v. - C.F./P.IVA IT 02178490278 - ISCR.REG.IMP. di VE N° VE 02178490278 - R.E.A. VE N° 201978 - MINCONES VE 008887
www.keoutdoordesign.com - info@keitaly.it



EN ISO 9001 _ Qualität

KE hat ein Qualitätsmanagementsystem eingeführt, das den Anforderungen der Norm EN ISO 9001 entspricht. Ziel ist die Qualität des Unternehmens zu steigern und die Erwartungen der Kunden vollstens zu erfüllen. Dieser Anspruch an kontinuierliche Verbesserung durch die Überprüfung aller Prozesse und der sorgfältigen Evaluierung von Risiken und Chancen vereint das ganze Unternehmen und setzt sich in der Systementwicklung fort um Sicherheit und Zuverlässigkeit der Produkte zu gewährleisten und die Suche nach innovativen technischen Lösungen voranzutreiben.

OHSAS 18001 _ Sicherheit

KE hat ein Safety Management System als integralen Bestandteil der Unternehmensorganisation eingeführt und sich damit dazu verpflichtet, die gesamte Struktur so zu organisieren, dass die Ziele der kontinuierlichen Verbesserung im Bereich Sicherheit und Gesundheitsschutz umgesetzt werden. Dabei werden durch Schulungen, die Weitergabe von Wissen in der Zusammenarbeit und die Einhaltung der geltenden Rechtsvorschriften hinsichtlich der Arbeitssicherheit gefördert sowie aktiv Präventivmaßnahmen ergriffen um das Auftreten von Verstößen zu minimieren.

EN ISO 14001 _ Umwelt

KE ist nach ISO 14001 für Umweltmanagement zertifiziert und möchte ein Vorbild für die Achtung vor Ressourcen und die ständige Verbesserung im Umgang mit der Umwelt sein, indem es die Bedürfnisse aller involvierten Parteien versteht. Das Unternehmen verpflichtet sich dazu Umweltschutz entsprechend der geltenden Gesetze, Vorschriften und Standards voranzutreiben; die Auswirkungen der Herstellprozesse auf die Umwelt systematisch zu erfassen und eine Kultur der Nachhaltigkeit im Unternehmen und der Lieferkette anzulegen.

CE-KENNZEICHNUNG _ EN 13561

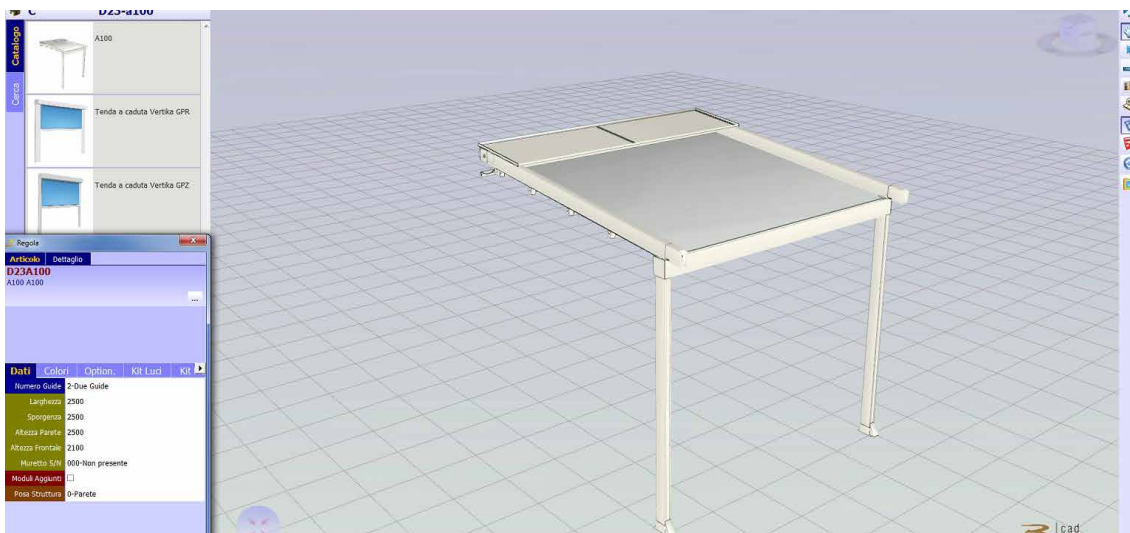
Die CE-Zertifizierung von Außenjalousien und Markisen signalisiert dem Verbraucher, dass das so gekennzeichnete Produkt auf dem EU-Binnenmarkt frei verkauft werden darf, da es den gemeinschaftlichen Vorschriften entspricht, die den Sicherheitsaspekt als Dreh- und Angelpunkt jedes Produkts mit einem Referenzstandard vorsehen. Die Überprüfung der Windwiderstandsfähigkeit, die klare Angabe der Fähigkeit der Markise, zur Energieeinsparung des Gebäudes beizutragen (gtot), sind einige der Verpflichtungen, die der Hersteller dem Produkt widmet und die er dem Verbraucher durch die Anbringung des CE-Zeichens mit all seinen Bestandteilen deutlich macht. Der Name des Herstellers und die Referenznorm (in unserem Fall EN 13561) gehen mit einem Produkt einher, das korrekt an die europäischen Vorschriften angepasst ist.

CE-KENNZEICHNUNG _ EN 1090-1

Im Jahr 2015 dehnte KE die CE-Zertifizierung auch auf feststehende Sonnenschutzvorrichtungen im Außenbereich aus, die zu den unter die internationale Norm EN 1090-1 fallenden Aluminiumbauteilen gehören. Diese Zertifizierung der Produkte spiegelt unseren Anspruch an sorgfältige Konzeption der Bauelemente, die Herstellung mit geprüften Verfahren, die Verwendung von hochwertigen industriellen Ressourcen sowie den Einsatz von qualifiziertem Personal wieder.



Das KE B2B-Bestellsystem ist ein einfacher und intuitiver Service, um Bestellungen bequem online aufzugeben. Ein attraktives grafisches Design, zahlreiche Funktionalitäten und ein einfacher und intuitiver Benutzungsmodus, der es ermöglicht, in Echtzeit auf alle Informationen zuzugreifen, die sich auf die Geschichte der Bestellungen und die Bearbeitung der aktuellen Bestellungen beziehen. Mit dem Cad Lite 3D-Konfigurator können Sie die Modelle von Gennius und Bioclimatica dank eines ständig aktualisierten Online-Katalogs konfigurieren. Dank einer einfach zu bedienenden Schnittstelle können Sie auch ein vollständiges Angebot mit minimalen Fehlern erstellen.





Home > Ambienti

Ambienti

La nostra missione è creare nuovi spazi outdoor da vivere in totale armonia. Grazie alle nostre **coperture solari e alle strutture per esterni personalizzate, potrai arredare con stile il tuo terrazzo, giardino, attico, ma anche modulare...** [Leggi di più](#)



Giardino



Terrazza



Finestre e vetrate



Attico



Giardino d'inverno - Veranda



Piscina



Design e personalizzazione

Le tende da sole KE sono progettate pensando al miglior dialogo possibile tra forme architettoniche, gusto personale ed esigenze funzionali.

Die BIM-Technologie verbessert die Arbeitsmethode der Planer und ist heute die wichtigste Informationsquelle für die Realisierung eines Projekts. Mit BIM wird das Modell in einem "parametrischen 3D" erzeugt, aus dem eine Reihe von Informationen wie 2D-Ansichten, Ansichten, Schnitte, aber auch metrische Berechnungen und vieles mehr automatisch abgeleitet werden können. Auf der KE-Website finden Sie die BIM-Galerie der wichtigsten KE-Modelle, die Zertifizierungen und alle nützlichen technischen Unterlagen für jedes Produkt: www.keoutdoordesign.com

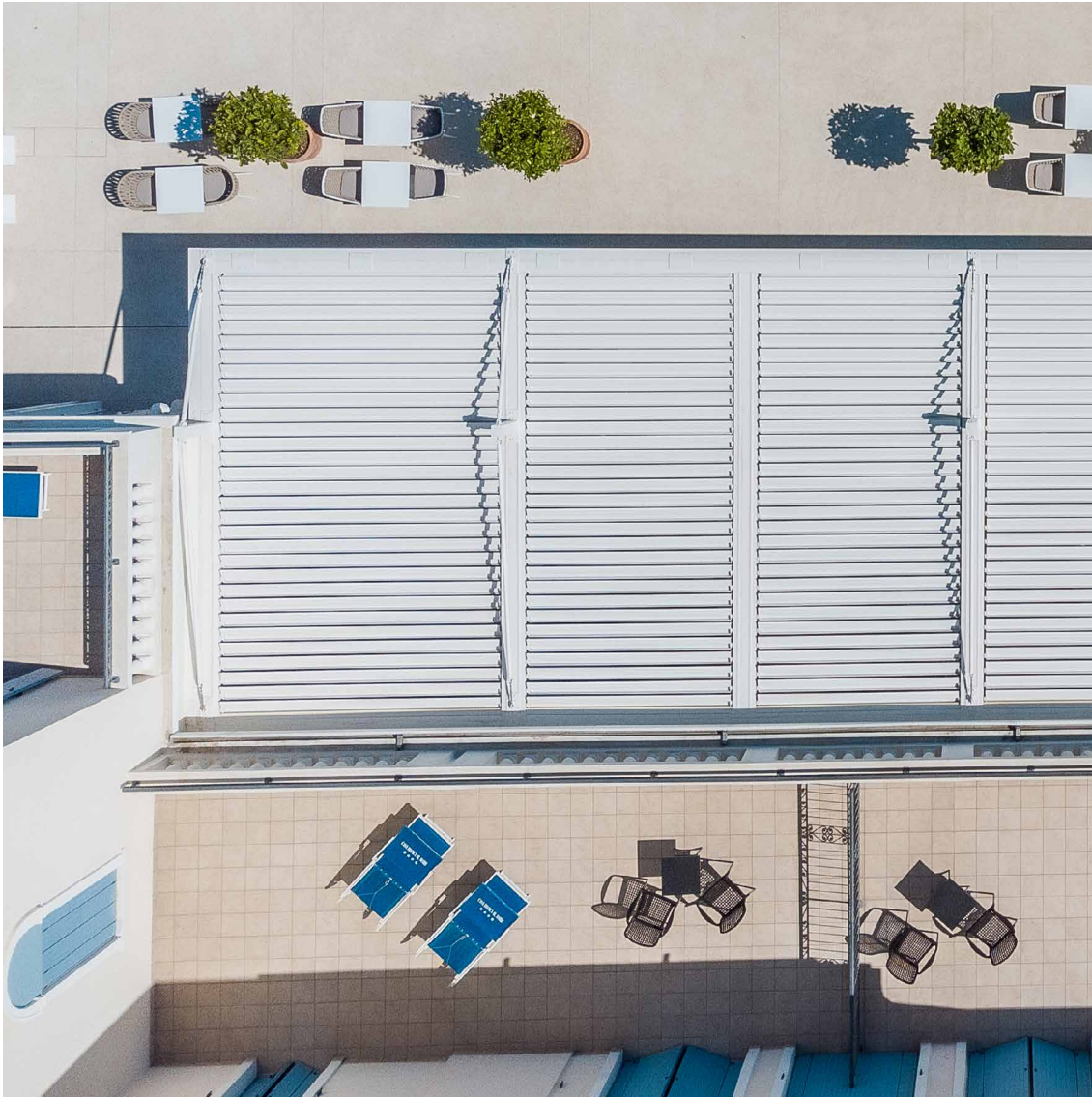
Area Clienti IT-IT

Referenze Area Media

- Brochure e Cataloghi
- BIM & 3D Models
- Blog
- News
- Video

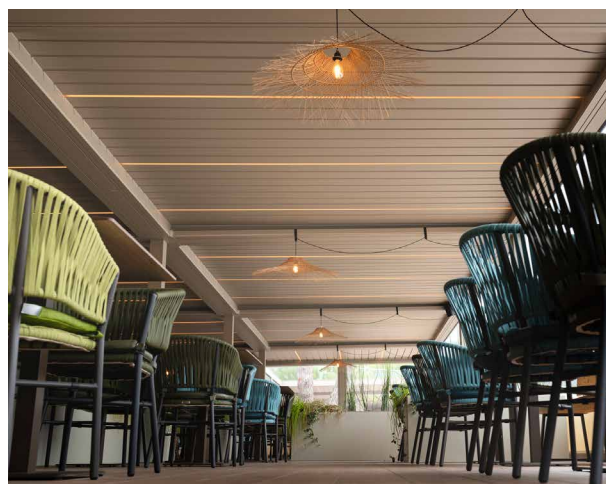
POWERED BY SYNCRONIA





EINE GRUPPE, EINE VISION, EINE GRUPPE IN DER ENTWICKLUNG

Seit 1987 entwirft und fertigt KE Armmarkisen, Kassettenmarkisen, Senkrechtmarkisen, Vordächer, Überdachungen und ist spezialisiert auf Beschattungsstrukturen, die die Lebensqualität von Außenbereichen verbessern, bis hin zur Neugestaltung und Umgestaltung von Stadtmobiliar. Sowohl was die Vielfalt der Produktpalette als auch die Tiefe der Konfigurationen betrifft, ist KE eine Produktionsrealität, die in der Lage ist, auch die anspruchsvollsten Anforderungen zu erfüllen die anspruchsvollsten Anforderungen von Designern, Architekten, Fenster- und Türenherstellern, Tapezierern und Outdoor-Profis.



Verbesserung der Erfahrung

Dank der Professionalität und Erfahrung von KE können Sie sich auf Qualitätsprodukte verlassen, die das Outdoor-Erlebnis Ihrer Kunden verbessern. Mit KE wird es einfacher, den Außenbereich in perfekter Harmonie mit der Umgebung zu leben, die Aussichtspunkte zu erweitern und maximalen Komfort in allen Jahreszeiten zu gewährleisten alle Jahreszeiten.