

**SCREENY
85 GPZ S
S04**

20.04.2026_rev.01



KE

SCREENY 85 GPZ S S04

KE



Tenda a rullo per esterni con cassonetto quadro da 85 (S07, S03, S04). Il telo può scorrere su guida cavetto (GC) o guida profilo zip (GPZ).

Dimensioni massime realizzabili 300x240 nella versione GC e modulo singolo GPZ 600x240 nella versione modulo doppio per GPZ; classe di resistenza al vento 3/2 (GC)/ (GPZ) secondo EN 13561:2015.

Rullo avvolgitore tessuto diametro 56 mm in acciaio zincato con sistema brevettato per la riduzione di pieghe sul tessuto

Il fissaggio all'edificio avviene a parete e a soffitto (GPZ - GC) o autoportante (GPZ).

Movimentazione ad arganello o automatica attraverso motore tubolare (optional).

Nella versione a motore possibilità di installare sensori di luminosità e anemometri oltre che il collegamento con telecomandi e sistemi di comando attraverso app su smartphone.

Profili tenda in alluminio estruso lega 6060, staffe in alluminio stampato in pressofusione o a conchiglia, viteria in acciaio inox.

Parti verniciate con polveri epossidiche a base di resina poliesteri.

Tessuti a scelta secondo campionario KE.

Colori struttura scelta tra Ral 9010 White, Ral 9006 aluminium, altri colori scala ral a scelta (optional).

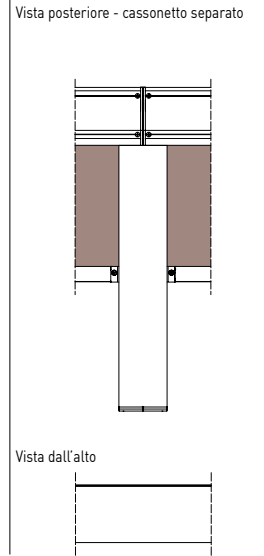
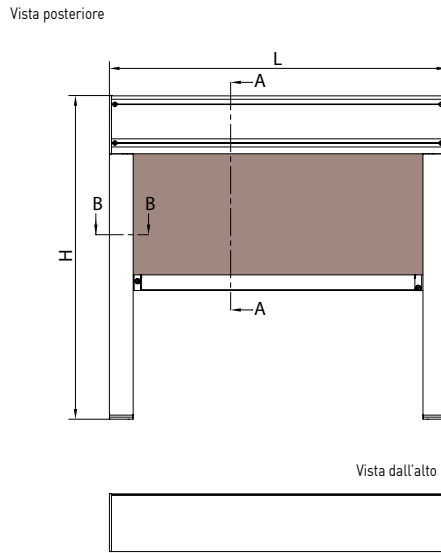
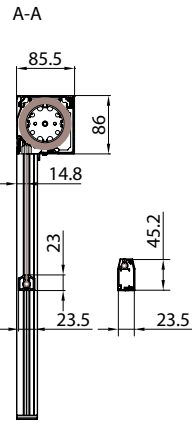
Marcatura CE secondo EN 13561:2015.



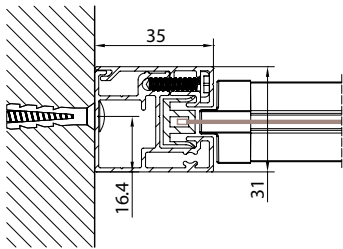
TUBO AVVOLGITORE
Ø56mm

VITERIA INOX

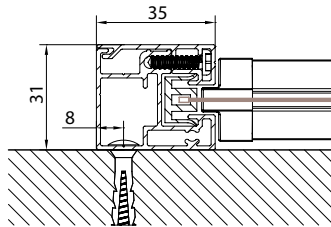
Autoportante singolo



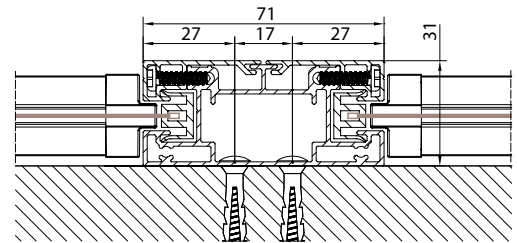
Guida a nicchia



Guida a parete



Guida a parete (modulo doppio) C-C





RESISTENZA AL VENTO

La resistenza al vento di una schermatura solare esterna si caratterizza dalla capacità di supportare carichi definiti simulando l'azione del vento con pressione positiva o negativa. Allo scopo di definire una correlazione tra la classe di resistenza al vento secondo le classi definite dalla norma tecnica EN 13561 e la velocità del vento espressa in Km/h, viene utilizzata una tabella comparativa con la scala Beaufort. La Scala di Beaufort classifica i venti in base alla velocità in cui spirano. La velocità del vento è misurata in chilometri orari (km/h) o in nodi tramite uno strumento di misura, detto anemometro, ad un'altezza di circa 10 metri dal terreno piatto.

	DESCRIPCIÓN	VELOCIDAD DEL VIENTO m/sec	VELOCIDAD DEL VIENTO m/sec	VELOCIDAD DEL VIENTO Nodi	EFECTOS DEL VIENTO EN LA TIERRA	EN 13561
4	Viento moderado	5,5 - 7,9	20 - 28	11 - 16	Se levanta polvo y trozos de papel; se mueven las ramas pequeñas de los árboles.	Clase 1
5	Fresquito, Brisa fresca	8,0 - 10,7	29 - 38	17 - 21	Los arbustos con hojas empiezan a moverse; el agua forma ondas en su superficie.	Clase 2
6	Viento frío	10,8 - 13,8	39 - 49	22 - 27	Se mueven las ramas gruesas; es difícil usar el paraguas.	Clase 3
7	Viento fuerte	13,9 - 17,1	50 - 61	28 - 33	Los árboles empiezan a ondear; se camina con dificultad contra el viento.	Clase 4
8	Viento fuerte	17,2 - 20,7	62 - 74	34 - 40	Las ramas de los árboles se rompen; es imposible caminar contra el viento.	Clase 5
9	Borrasca fuerte	20,8 - 24,4	75 - 88	41-47	Se pueden observar daños en la estructura de los edificios (caída de tejas o cubiertas de las chimeneas).	Clase 6

Nota bene: in presenza di vento superiore alla classe massima, è necessario avvolgere/impacchettare il telo o portare le lame in posizione verticale. Per la valutazione della resistenza al vento delle chiusure perimetrali (Vertika, Vertika Prime, Line glass) si faccia riferimento alle dichiarazioni di prestazione dei prodotti stessi. L'apertura e la chiusura delle schermature può essere controllata mediante l'installazione di sensori (sole, vento, pioggia). Tale ausilio non sostituisce la necessità di sorveglianza e di una eventuale azione manuale di messa in sicurezza della schermatura a causa di superamento della classe di resistenza al vento massima, o di carichi impropri sul prodotto. Non è pertanto garantita l'azione di messa in sicurezza del prodotto attraverso i sensori.

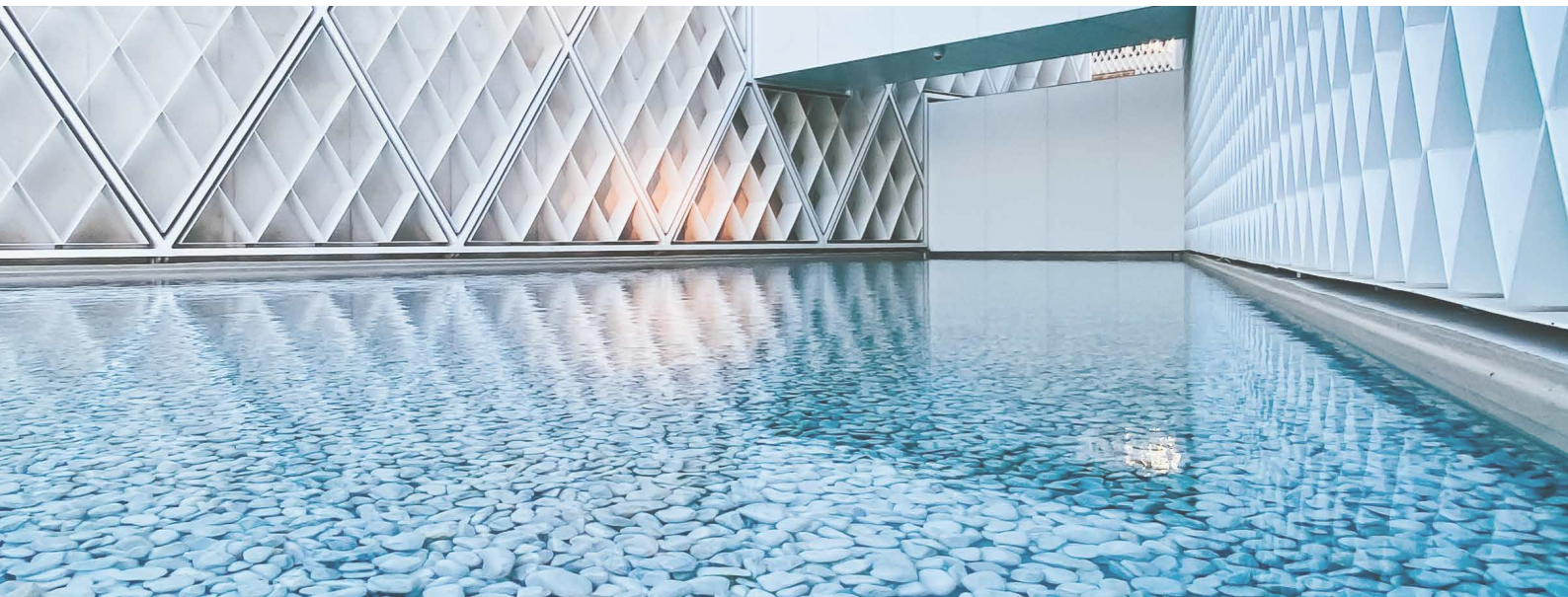


Il processo di verniciatura KE prevede standard qualitativi elevati, con un pretrattamento in 8 stadi di sgrassaggio, disossidazione, e trattamento protettivo prima della verniciatura. Grazie a quest'ultima fase, componenti e profili sono ulteriormente garantiti nei confronti di situazioni ambientali particolarmente gravose. A conclusione del processo i profili e componenti vengono verniciati con polveri epossidiche a base di resina poliesteri. Periodicamente i particolari di ogni componente trattato vengono testati in nebbia salina secondo la norma ISO 9227 a conferma della conformità e costanza del processo. La norma di prodotto europea EN 13561:2015 definisce le classi di resistenza alla corrosione delle parti metalliche che costituiscono il prodotto secondo la tabella riportata sotto. I test effettuati sulla verniciatura dei componenti e profili ci permettono di classificare il prodotto nella classe massima raggiungibile secondo EN 13561: 2015, C2/4 (48 h – componenti interni, 240 h – componenti esterni).

Dotato dei più moderni sistemi di controllo di processo tra i quali, un impianto di monitoraggio continuo dove vengono registrati e corretti i parametri di lavoro ogni 2 minuti, il nuovo comparto di verniciatura garantisce il miglioramento delle caratteristiche qualitative del prodotto, limitando al massimo il rischio di inquinamento ambientale. Una scelta nata dalla volontà di essere sempre al passo con le tecnologie, garantire la sicurezza dell'operatore e assicurare un basso impatto ambientale. Grazie alle nanotecnologie, il rivestimento attuato costituisce un'eccellente base per l'ancoraggio delle vernici, assicurando ottima adesione e resistenza alla corrosione. L'impianto, in cui potranno essere trattati manufatti in alluminio o ferro zincato con lunghezza fino ai 7 metri, prevede 7 vasche di trattamento, 1 forno di asciugatura a doppio scomparto, 1 forno di polimerizzazione e 1 impianto di depurazione per il trattamento delle acque di scarico. Il vero focus dell'impianto sono però le due cabine di verniciatura a polveri, ciascuna con 4 postazioni per il ritocco manuale. Le cabine consentono una maggiore continuità produttiva, grazie alla drastica riduzione dei fermi impianto per il cambio colore.

RESISTENZA ALLA CORROSIONE

Classi	1	2	3	4
Componenti interni	24	48		
Componenti esterni		48	96	240



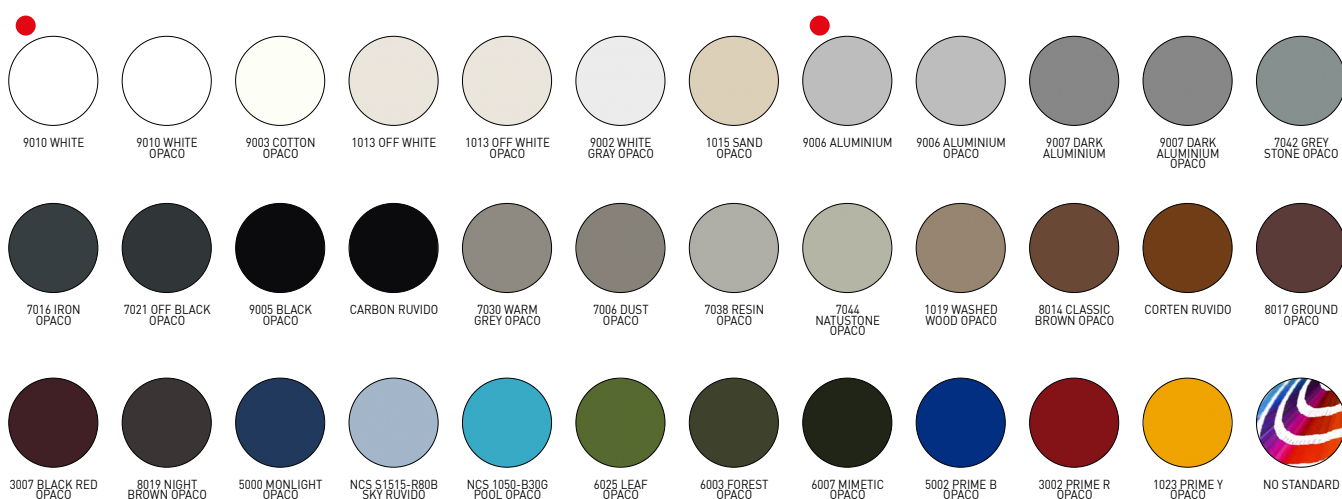
Quando si affronta il colore lo si fa con la consapevolezza che tutto il nostro mondo è disegnato dalla luce. E il colore altro non è che una scomposizione della luce. La materia che osserviamo assorbe tutti i colori dell'iride, rimandando allo sguardo soltanto il colore che la definisce. Ecco perché è così importante riconoscere lo stretto legame che c'è tra colore e materia. Per questo progetto, tre sono le parole chiave che guidano la ricerca: Parole, Luoghi, Materie.

PAROLE: Dare un nome ai colori è importante per renderli familiari, facilmente riconoscibili.

LUOGHI: I luoghi definiscono i colori. Riconoscere diverse tipologie di luoghi è un punto di partenza per definire e suggerire abbinamenti cromatici.

MATERIE: Gli oggetti non vivono in modo solitario, ma si abbinano all'ambiente che li circonda: analizzare i materiali che compongono l'ambiente stesso aiuta a prendere decisioni; a decidere per esempio se l'attitudine del luogo è al mimetismo o se invece esso è vocato ad essere un segno architettonico riconoscibile.

COLORI RAL



● Ral standard (senza supplemento)

COLORI

COLORE STRUTTURE	COLORE PLASTICHE
RAL 9010 WHITE OPACO	Bianco
RAL 9010 WHITE	Bianco
RAL 1013 OFF WHITE OPACO	Avorio
RAL 1013 OFF WHITE	Avorio
RAL 9006 ALUMINIUM OPACO	Nero/Grigio
RAL 9006 ALUMINIUM	Nero/Grigio
RAL 9007 DARK ALUMINIUM OPACO	Nero
RAL 9007 DARK ALUMINIUM	Nero/Grigio
RAL 8014 CLASSIC BROWN OPACO	Nero
CORTEN RUVIDO	Nero
RAL 7016 IRON OPACO	Nero
CARBON RUVIDO	Nero
RAL 9005 BLACK OPACO	Nero
RAL 9003 COTTON OPACO	Bianco
RAL 9002 WHITE GRAY OPACO	Bianco
RAL 7038 RESIN OPACO	Nero/Grigio
RAL 7044 NATURAL STONE OPACO	Nero/Grigio
RAL 7030 WARM GREY OPACO	Nero/Grigio
RAL 7042 GREY STONE OPACO	Nero/Grigio
RAL 1015 SAND OPACO	Avorio
RAL 1019 WASHED WOOD OPACO	Nero
RAL 7006 DUST OPACO	Nero
RAL 3007 BLACK RED OPACO	Nero
RAL 8017 GROUND OPACO	Nero
RAL 8019 BIGHT BROWN OPACO	Nero
RAL 7021 OFF BLACK OPACO	Nero
RAL 5000 MONLIGHT OPACO	Nero
NCS S1515-R80B SKY RUVIDO	Nero
NCS 1050-B30G POOL OPACO	Nero
RAL 6025 LEAF OPACO	Nero
RAL 6003 WOOD OPACO	Nero
RAL 6007 MIMETIC OPACO	Nero
RAL 5002 PRIME B OPACO	Nero
RAL 3002 PRIME R OPACO	Nero
RAL 1023 PRIME Y OPACO	Avorio

N.B. Nei colori non indicati KE si riserva di eseguire il miglior abbinamento tra il colore della struttura e il colore delle plastiche disponibili.



È sempre più attuale l'esigenza di edifici ad altissima prestazione che presentino un fabbisogno energetico molto basso, coperto in misura significativa da energia derivata da fonti rinnovabili. In particolare la limitazione degli apporti solari è uno degli aspetti più importanti del comfort termico estivo. In questo contesto il contributo delle schermature solari risulta essere essenziale. Il valore gtot determina la capacità della schermatura solare di mantenere, in un ambiente esposto direttamente all'irraggiamento solare, una temperatura più confortevole rispetto a quella che si avrebbe con la presenza del solo vetro. Gli apporti solari sono direttamente proporzionali alla trasmittanza totale di energia solare gtot, valore dipendente dalla vetrata e dalla schermatura esterna. La norma di prodotto europea EN 13561:2015 e la norma EN 14501 identificano 5 classi di prestazione energetica come da tabella riportata sotto.

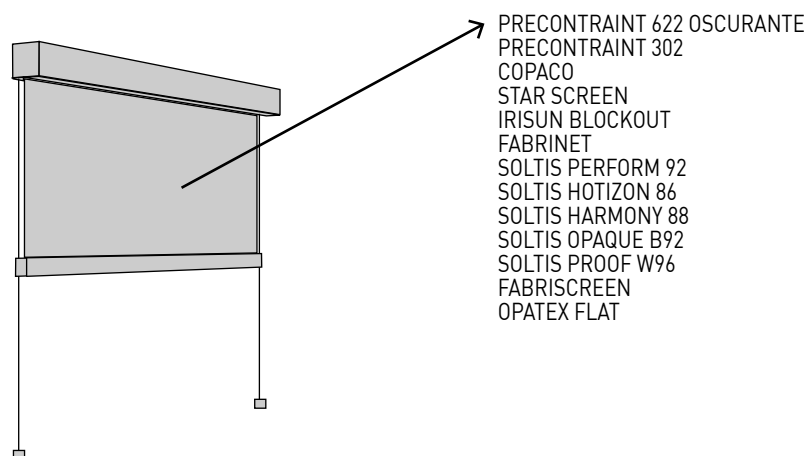
Effetto del Gtot sul comfort termico					
Valore Gtot	$\geq 0,50$	$\geq 0,35$ e $< 0,50$	$\geq 0,15$ e $< 0,35$	$\geq 0,10$ e $< 0,15$	$< 0,10$
Classe	0	1	2	3	4
	Effetto molto lieve	Effetto lieve	Effetto moderato	Effetto buono	Effetto molto buono

Ogni prodotto KE possiede un valore di Gtot in funzione del tessuto/profilo di schermatura utilizzati. Per i dettagli si faccia riferimento alle indicazioni fornite con la scheda tecnica del tessuto e all'etichetta CE.



Confort termico e perfetta integrazione estetica grazie ad un'ampia gamma di tessuti tecnici (oltre 500) che permettono la regolazione del fattore solare in base alle specifiche esigenze dell'edificio, assicurando la massima coerenza stilistica. Tutti i tessuti sono certificati secondo la norma tecnica per la marcatura CE del prodotto EN 13561 ed EN 14501

N.B.
Per ulteriore specifiche sui tessuti consultare la guida ai Tessuti.



Tessuti

- PRECONTRAI 622 OSCURANTE
- PRECONTRAI 302
- COPACO
- STAR SCREEN
- IRISUN BLOCKOUT
- FABRINET
- SOLTIS PERFORM 92
- SOLTIS HOTIZON 86
- SOLTIS HARMONY 88
- SOLTIS OPAQUE B92
- SOLTIS PROOF W96
- FABRISCREEN
- OPATEX FLAT



ENJOY THE OUTDOORS

DICHIARAZIONE DI PRESTAZIONE

N. 00001-CPR-2025-03-25

Ai sensi dell'Allegato III del Regolamento (UE) n.305/2011 del 9 marzo 2011
modificato dal Regolamento Delegato (UE) n.574/2014 del 21 febbraio 2014

SCREENY HIDE

Uso previsto del prodotto: Tende per uso esterno

Nome e indirizzo del fabbricante: KE PROTEZIONI SOLARI S.r.l., Via Calnova 160/a, Noventa di Piave (VE) – Italia

Sistema di valutazione e verifica della costanza di prestazione: 4

Specifica tecnica armonizzata: EN 13561:2015 – Tende esterne e tendoni – Requisiti prestazionali compresa la sicurezza

Classificazione secondo Prospetto 1 - §4.1 EN 13561:2015:

Classi di resistenza al vento	0	1	2	3	4	5	6
Pressione nominale del vento p_n (N/m ²)	<40	40	70	110	170	270	400
Pressione di sicurezza del vento p_s (N/m ²)	<48	48	84	132	204	324	480
Velocità massima del vento [km/h]	<25	25	35	45	55	70	90

Prestazione dichiarata:

Codice di identificazione unico del prodotto-tipo	Dimensioni massime		Classe di resistenza al vento	Specifica tecnica armonizzata
	L (cm)	H (cm)		
SCREENY HIDE H1D	450	300	6	UNI EN 13561:2015
SCREENY HIDE H2F	450	300	6	UNI EN 13561:2015
SCREENY HIDE H3F	450	300	6	UNI EN 13561:2015
SCREENY HIDE H4D	450	300	3	UNI EN 13561:2015
SCREENY HIDE H4F	450	300	3	UNI EN 13561:2015
SCREENY HIDE H4C	500	300	3	UNI EN 13561:2015

Trasmittanza totale di energia solare g_{tot} : fare riferimento al valore riportato in etichetta CE in base al tipo di tessuto utilizzato.

La fornitura dei prodotti sopra indicati è conforme all'insieme delle prestazioni dichiarate.

Si rilascia la presente dichiarazione di prestazione in conformità al regolamento (UE) n.305/2011 sotto la responsabilità esclusiva del fabbricante sopra indentificato.



EN 13561:2015

Noventa di Piave, 25 Marzo 2025

KE PROTEZIONI SOLARI S.r.l.

Simone Mazzon

Amministratore delegato



KE PROTEZIONI SOLARI S.r.l. società a socio unico
Noventa di Piave (VE) Italy - Via Calnova n.160/A Tel. +39 0421 307000 r.a. - Fax +39 0421 658840 r.a. CAP. SOC.
€ 1.600.000,00 i.v. - C.F./P.IVA IT 02178490278 - ISCR.REG.IMP. di VE N° VE 02178490278 - R.E.A. VE N° 201978 - MINCONES VE 008887
www.keoutdoordesign.com - info@ketaily.it



EN ISO 9001 _ Qualità

KE ha adottato un Sistema di gestione per la Qualità conforme ai requisiti EN ISO 9001 allo scopo di mantenere ed aumentare la qualità aziendale e perseguire la soddisfazione delle aspettative dei clienti. Questo miglioramento continuo, attraverso il controllo di tutti i processi e la determinazione dei rischi e delle opportunità, impegna tutta l'organizzazione nello sviluppo di sistemi per garantire la sicurezza e l'affidabilità del prodotto e nella ricerca di soluzioni e tecnologie innovative.

OHSAS 18001 _ Sicurezza

KE ha attivato un Sistema di Gestione per la Sicurezza come parte integrante della propria organizzazione lavorativa, impegnandosi ad organizzare l'intera struttura al fine di perseguire degli obiettivi di miglioramento continuo in fatto di tutela della sicurezza e della salute. Sono promosse la formazione, la conoscenza e il rispetto della legislazione vigente in materia di Salute e Sicurezza sul lavoro, la cooperazione e la collaborazione, sono privilegiate le azioni preventive in modo da minimizzare la probabilità di condizioni di non conformità.

EN ISO 14001 _ Ambiente

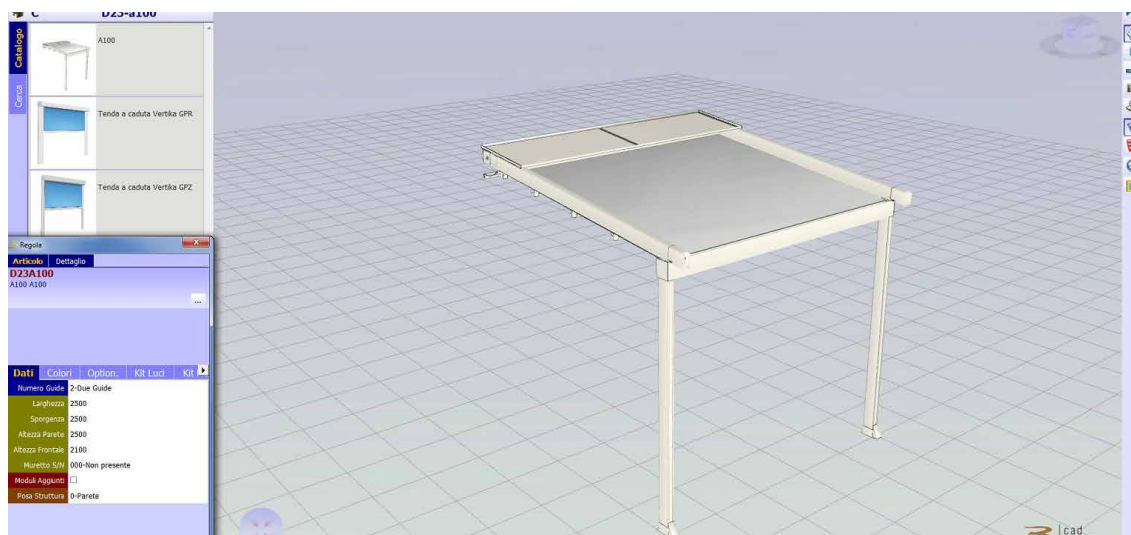
KE è certificata ISO 14001 per la gestione Ambientale e desidera porsi come esempio per il rispetto della risorsa ambientale e per il miglioramento continuo del suo sistema di gestione ambientale comprendendo esigenze ed aspettative delle parti interessate. Si impegna al miglioramento continuo e alla prevenzione dell'inquinamento nel rispetto di leggi, regolamenti e norme applicabili; rileva sistematicamente ogni impatto ambientale dei processi di lavorazione, promuove la cultura del recupero e del riciclo in azienda e nella filiera di produzione correlata.

MARCATURA CE _ EN 13561

La marcatura CE delle tende da esterno segnala al Consumatore che il prodotto così etichettato può circolare liberamente nel mercato unico dell'UE, in quanto conforme alle disposizioni comunitarie che vedono nel principio di sicurezza il perno di ogni prodotto che abbia una normativa armonizzata di riferimento. La verifica della capacità di resistenza al vento; la chiara indicazione delle capacità della tenda di contribuire al risparmio energetico dell'edificio (gtot) sono alcuni degli impegni che il Fabbrikante dedica al prodotto e che rende evidenti al Consumatore nell'apporre il Marchio CE completo di tutti i suoi elementi costitutivi. Il nome del fabbricante, la norma di riferimento (nel nostro caso EN 13561) accompagnano un prodotto correttamente adeguato alle indicazioni europee.



Il sistema ordini B2B KE è un servizio semplice e intuitivo per effettuare gli ordini comodamente online. Una grafica accattivante, numerose funzionalità ed una modalità di utilizzo facile e intuitiva che permette di accedere in tempo reale a tutte le informazioni relative allo storico degli ordini e al processamento di quelli attuali. Con il Configuratore 3D Cad Lite è invece possibile configurare i modelli Genius e Bioclimatica grazie ad un catalogo online costantemente aggiornato. Grazie ad un'interfaccia facile da utilizzare, consente inoltre di formulare un preventivo completo riducendo al minimo l'errore.





Home > Ambienti

Ambienti

La nostra missione è creare nuovi spazi outdoor da vivere in totale armonia. Grazie alle nostre **coperture solari e alle strutture per esterni personalizzate, potrai arredare con stile il tuo terrazzo, giardino, attico, ma anche modulare...** [Leggi di più](#)



Design e personalizzazione

Le tende da sole KE sono progettate pensando al miglior dialogo possibile tra forme architettoniche, gusto personale ed esigenze funzionali.

La tecnologia BIM migliora il metodo di lavoro dei progettisti e ad oggi rappresenta la principale fonte di informazione per la realizzazione di un progetto. Con il BIM il modello è generato in un "3D parametrico" da cui possono discendere automaticamente una serie di informazioni come viste 2D, prospetti, sezioni ma anche computi metrici e molto altro. All'interno del sito KE è possibile trovare la galleria BIM dei principali modelli KE, le certificazioni e tutta la documentazione tecnica utile per ciascun prodotto: www.keoutdoordesign.com

Area Clienti IT-IT

Referenze Area Media

Brochure e Cataloghi
BIM & 3D Models
Blog
News
Video

POWERED BY SYNCRONIA

KE SCREENY 85 - SINGLE UNIT VERSION

KE SCREENY BOX

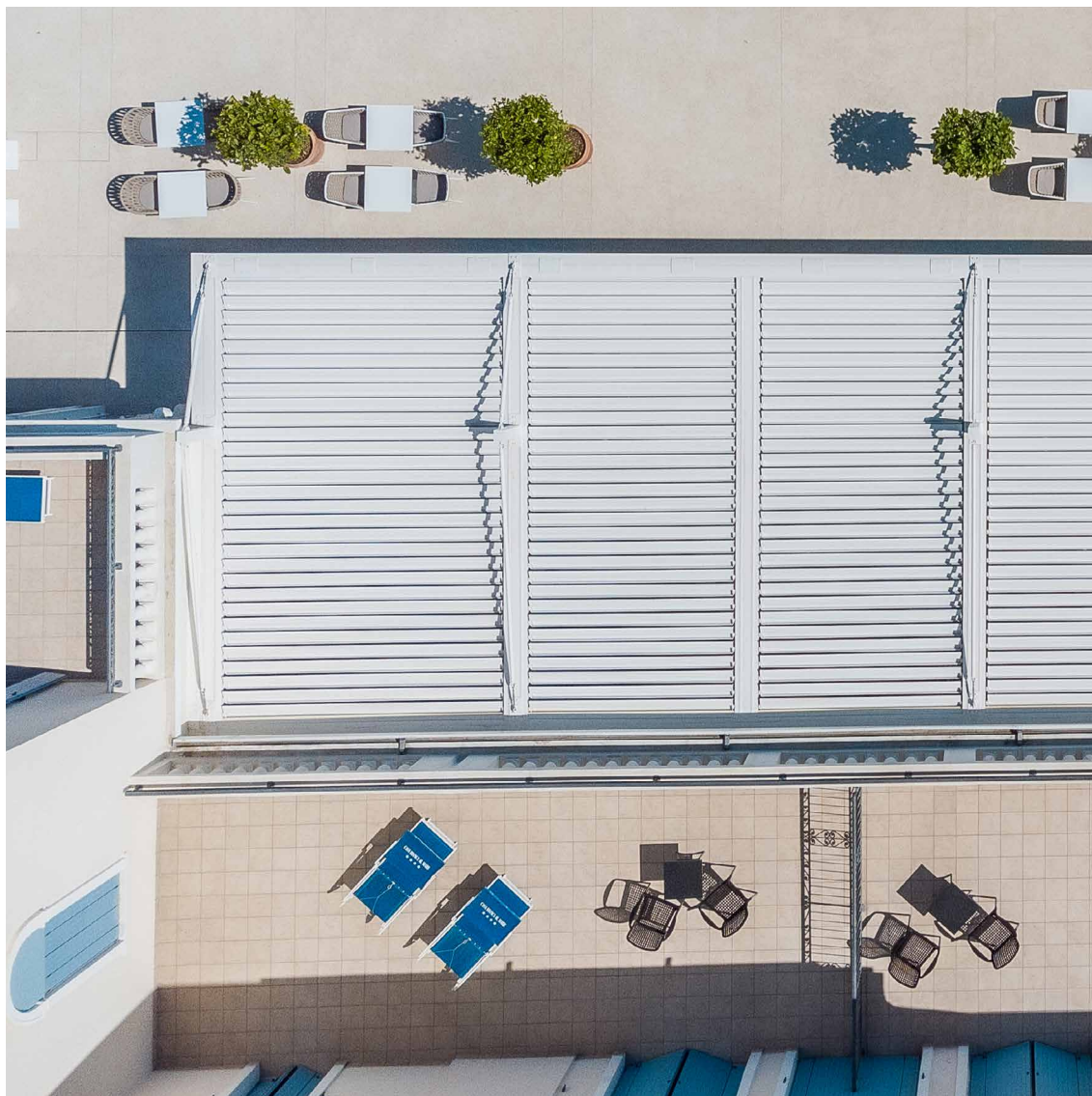
KE SPACE

KE VENEZIA GOLD

Kedry SkyLife

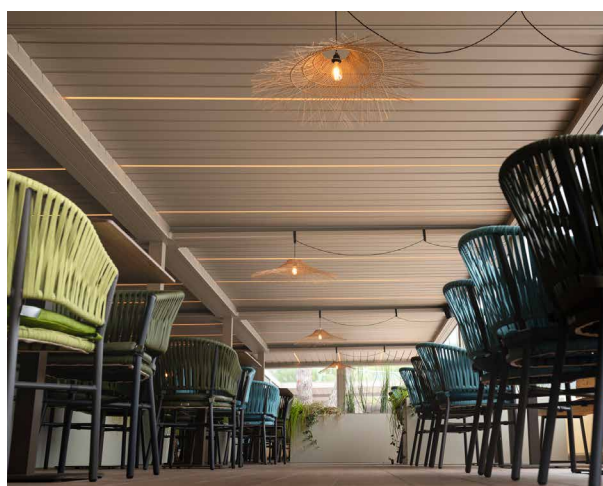
KE SCREENY 85 - SINGLE UNIT VERSION





UN GRUPPO, UNA VISIONE, UN GRUPPO IN EVOLUZIONE

Dal 1987 KE progetta e produce tende a bracci, a cassonetto, a caduta, cappottine, pensiline ed è specializzata in strutture ombreggianti che valorizzano la vivibilità dell'outdoor, fino ad arrivare alla riprogettazione e il restyling dell'arredo urbano. Sia per la varietà di gamma che per la profondità delle configurazioni, KE è una realtà manifatturiera in grado di soddisfare le richieste più esigenti di designer, architetti, serramentisti, tappezzeri e professionisti dell'outdoor.



Migliorare l'esperienza

Grazie alla professionalità e all'esperienza di KE potrai affidarti a prodotti di qualità studiati per migliorare l'esperienza outdoor dei tuoi clienti. Con KE sarà più facile vivere lo spazio esterno in perfetta sintonia con l'ambiente circostante, ampliando i punti di vista e garantendo il massimo comfort in tutte le stagioni.