

KHEOPE

01.03.2026_rev.01

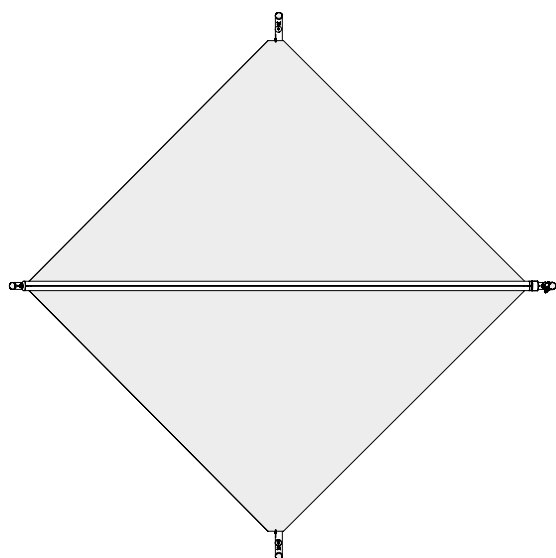


KE



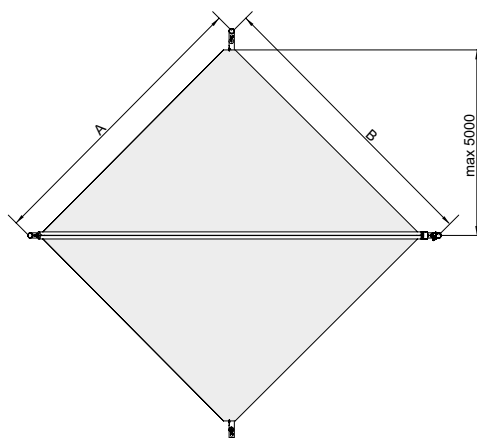
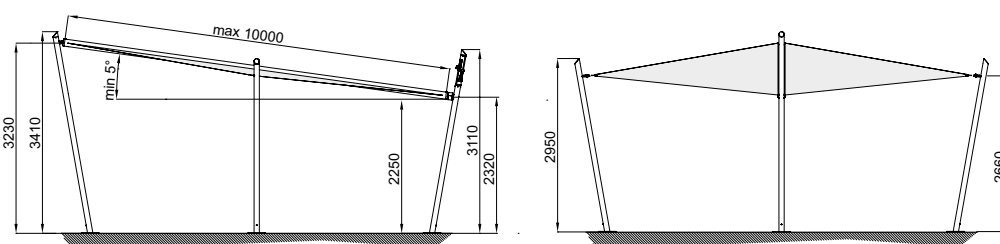
KHEOPE K1

KE



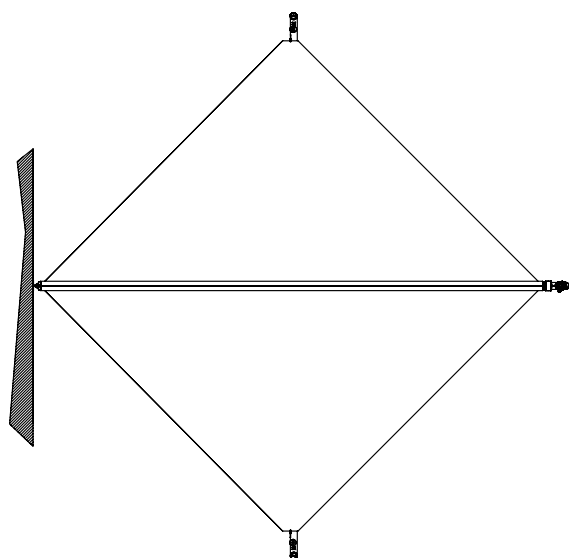
↻ 700x700

KHEOPE, une véritable grande voile d'ombrage qui exprime la modernité et offre une importante surface d'ombre, représentant un choix innovant pour les toitures de demain. La structure en acier inoxydable et les matériaux de la voile assurent une fonctionnalité absolue et un design léger, moderne et essentiel. Taille maximale possible 7000x7000 mm. Résistant au vent jusqu'à la classe 1 selon la norme EN 13561. Equipé de poteaux en acier de 90 mm et d'une flèche en aluminium anodisé de 120 mm. Hauteur maximale de la colonne 4500 mm (poteaux spéciaux). Zone de couverture maximale par module : 50 m². La fixation au bâtiment peut se faire au mur ou au plafond grâce à un système de supports en acier inoxydable. Mouvement automatique par moteur. Possibilité d'installer des kits d'éclairage sur des poteaux ou des murs. Possibilité d'installer des capteurs de lumière et des anémomètres, ainsi que la connexion à des télécommandes et des systèmes de contrôle via une application smartphone. Profils de flèche en alliage d'aluminium extrudé 6060, supports en acier inoxydable 304, vis en acier inoxydable, tissus à choisir entre Dacron ou résine tempotest star selon les échantillons KE.



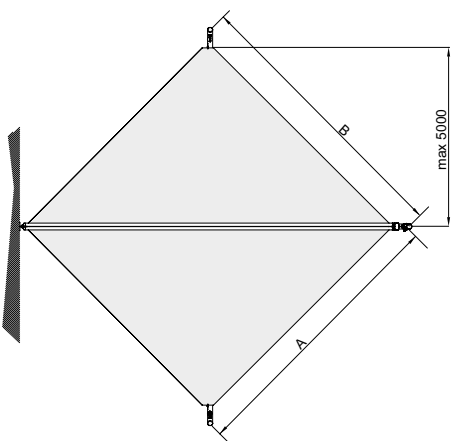
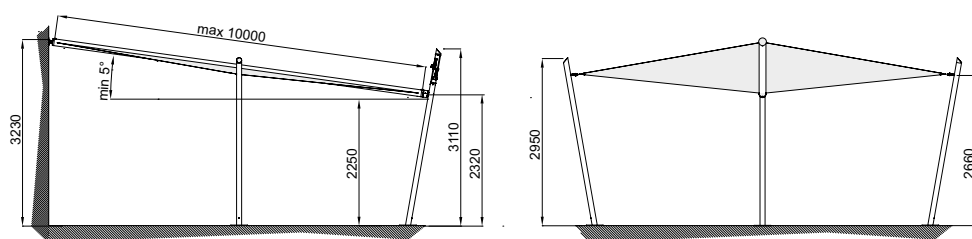
KHEOPE K2-K2A

KE



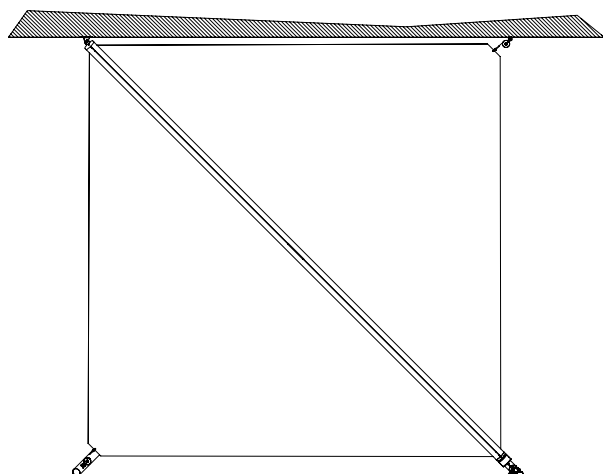
↔ 700x700

KHEOPE, une véritable grande voile d'ombrage qui exprime la modernité et offre une importante surface d'ombre, représentant un choix innovant pour les toitures de demain. La structure en acier inoxydable et les matériaux de la voile assurent une fonctionnalité absolue et un design léger, moderne et essentiel. Taille maximale possible 7000x7000 mm. Résistant au vent jusqu'à la classe 1 selon la norme EN 13561. Equipé de poteaux en acier de 90 mm et d'une flèche en aluminium anodisé de 120 mm. Hauteur maximale de la colonne 4500 mm (poteaux spéciaux). Zone de couverture maximale par module : 50 m². La fixation au bâtiment peut se faire au mur ou au plafond grâce à un système de supports en acier inoxydable. Mouvement automatique par moteur. Possibilité d'installer des kits d'éclairage sur des poteaux ou des murs. Possibilité d'installer des capteurs de lumière et des anémomètres, ainsi que la connexion à des télécommandes et des systèmes de contrôle via une application smartphone. Profils de flèche en alliage d'aluminium extrudé 6060, supports en acier inoxydable 304, vis en acier inoxydable, tissus à choisir entre Dacron ou résine tempotest star selon les échantillons KE.



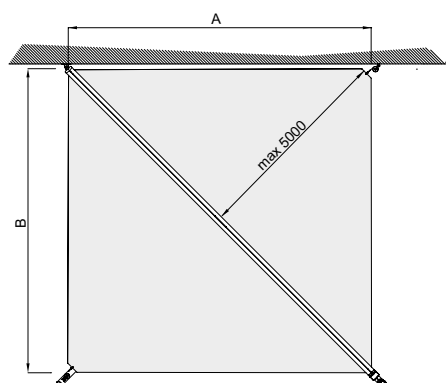
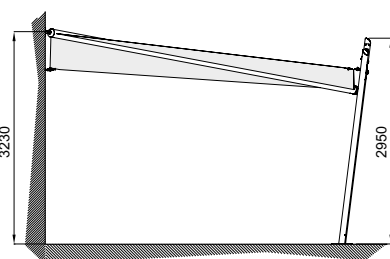
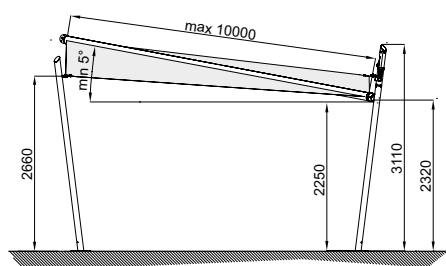
KHEOPE K3-K3A

KE



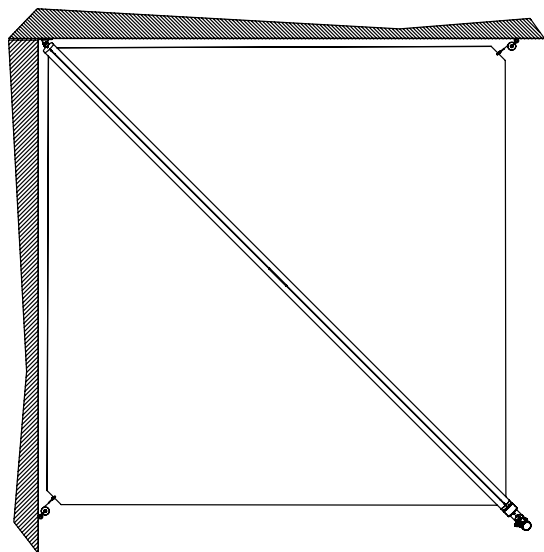
↔ 700x700

KHEOPE, une véritable grande voile d'ombrage qui exprime la modernité et offre une importante surface d'ombre, représentant un choix innovant pour les toitures de demain. La structure en acier inoxydable et les matériaux de la voile assurent une fonctionnalité absolue et un design léger, moderne et essentiel. Taille maximale possible 7000x7000 mm. Résistant au vent jusqu'à la classe 1 selon la norme EN 13561. Equipé de poteaux en acier de 90 mm et d'une flèche en aluminium anodisé de 120 mm. Hauteur maximale de la colonne 4500 mm (poteaux spéciaux). Zone de couverture maximale par module : 50 m². La fixation au bâtiment peut se faire au mur ou au plafond grâce à un système de supports en acier inoxydable. Mouvement automatique par moteur. Possibilité d'installer des kits d'éclairage sur des poteaux ou des murs. Possibilité d'installer des capteurs de lumière et des anémomètres, ainsi que la connexion à des télécommandes et des systèmes de contrôle via une application smartphone. Profils de flèche en alliage d'aluminium extrudé 6060, supports en acier inoxydable 304, vis en acier inoxydable, tissus à choisir entre Dacron ou résine tempotest star selon les échantillons KE.



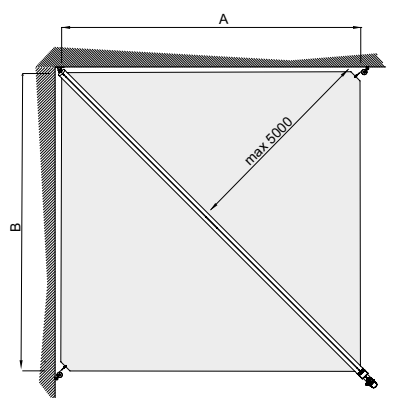
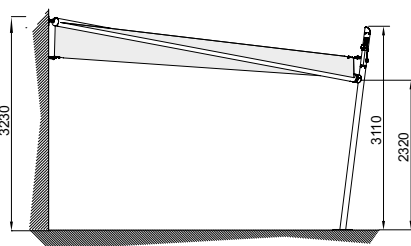
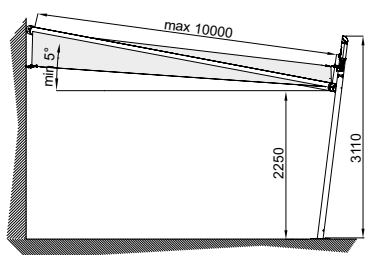
KHEOPE K4-K4A

KE



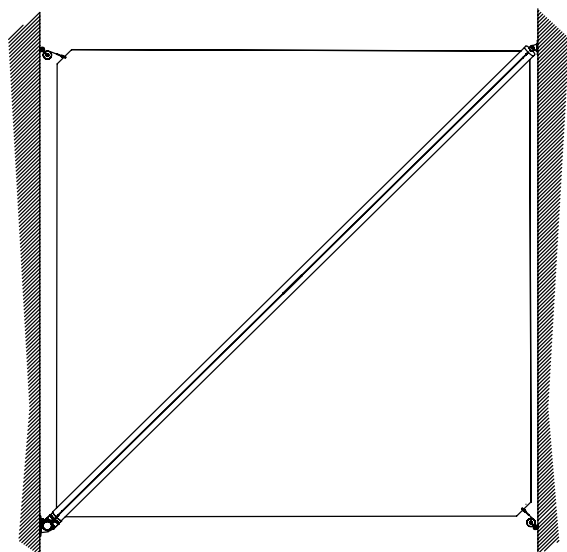
↔ 700x700

KHEOPE, une véritable grande voile d'ombrage qui exprime la modernité et offre une importante surface d'ombre, représentant un choix innovant pour les toitures de demain. La structure en acier inoxydable et les matériaux de la voile assurent une fonctionnalité absolue et un design léger, moderne et essentiel. Taille maximale possible 7000x7000 mm. Résistant au vent jusqu'à la classe 1 selon la norme EN 13561. Equipé de poteaux en acier de 90 mm et d'une flèche en aluminium anodisé de 120 mm. Hauteur maximale de la colonne 4500 mm (poteaux spéciaux). Zone de couverture maximale par module : 50 m². La fixation au bâtiment peut se faire au mur ou au plafond grâce à un système de supports en acier inoxydable. Mouvement automatique par moteur. Possibilité d'installer des kits d'éclairage sur des poteaux ou des murs. Possibilité d'installer des capteurs de lumière et des anémomètres, ainsi que la connexion à des télécommandes et des systèmes de contrôle via une application smartphone. Profils de flèche en alliage d'aluminium extrudé 6060, supports en acier inoxydable 304, vis en acier inoxydable, tissus à choisir entre Dacron ou résine tempotest star selon les échantillons KE.



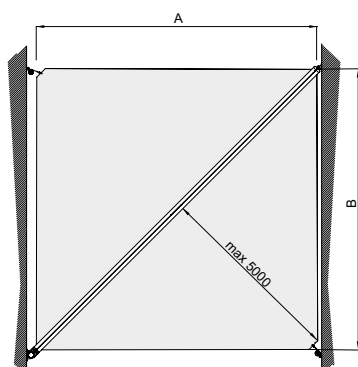
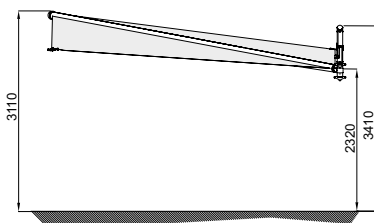
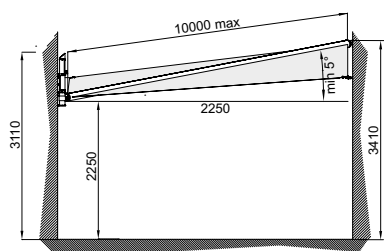
KHEOPE K5

KE



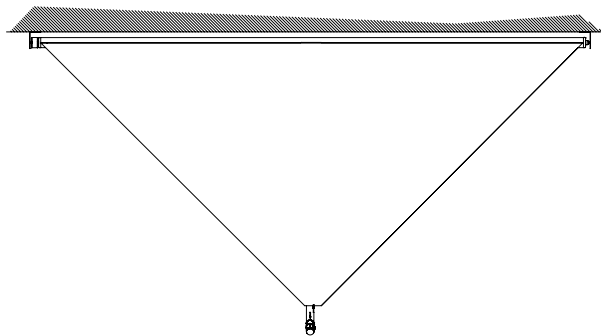
↔ 700x700

KHEOPE, une véritable grande voile d'ombrage qui exprime la modernité et offre une importante surface d'ombre, représentant un choix innovant pour les toitures de demain. La structure en acier inoxydable et les matériaux de la voile assurent une fonctionnalité absolue et un design léger, moderne et essentiel. Taille maximale possible 7000x7000 mm. Résistant au vent jusqu'à la classe 1 selon la norme EN 13561. Equipé de poteaux en acier de 90 mm et d'une flèche en aluminium anodisé de 120 mm. Hauteur maximale de la colonne 4500 mm (poteaux spéciaux). Zone de couverture maximale par module : 50 m². La fixation au bâtiment peut se faire au mur ou au plafond grâce à un système de supports en acier inoxydable. Mouvement automatique par moteur. Possibilité d'installer des kits d'éclairage sur des poteaux ou des murs. Possibilité d'installer des capteurs de lumière et des anémomètres, ainsi que la connexion à des télécommandes et des systèmes de contrôle via une application smartphone. Profils de flèche en alliage d'aluminium extrudé 6060, supports en acier inoxydable 304, vis en acier inoxydable, tissus à choisir entre Dacron ou résine tempotest star selon les échantillons KE.



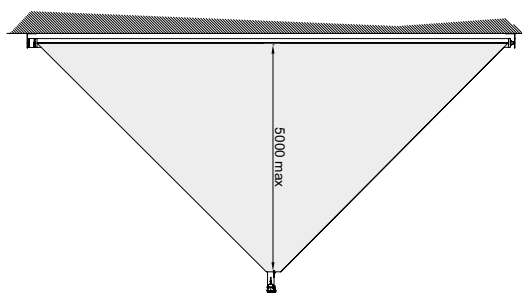
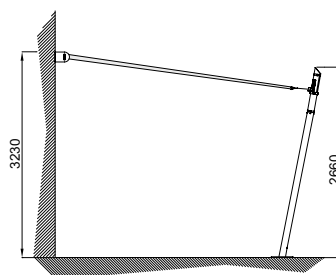
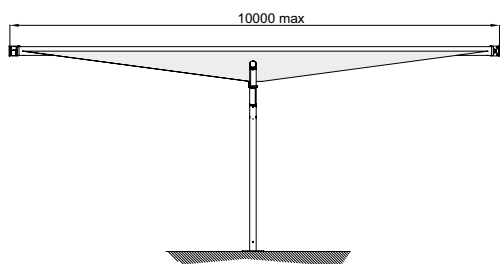
KHEOPE K6

KE



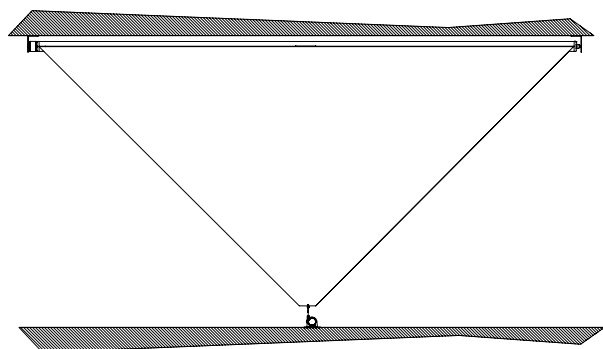
1000x500

KHEOPE, une véritable grande voile d'ombrage qui exprime la modernité et offre une importante surface d'ombre, représentant un choix innovant pour les toitures de demain. La structure en acier inoxydable et les matériaux de la voile assurent une fonctionnalité absolue et un design léger, moderne et essentiel. Taille maximale possible 7000x7000 mm. Résistant au vent jusqu'à la classe 1 selon la norme EN 13561. Equipé de poteaux en acier de 90 mm et d'une flèche en aluminium anodisé de 120 mm. Hauteur maximale de la colonne 4500 mm (poteaux spéciaux). Zone de couverture maximale par module : 50 m². La fixation au bâtiment peut se faire au mur ou au plafond grâce à un système de supports en acier inoxydable. Mouvement automatique par moteur. Possibilité d'installer des kits d'éclairage sur des poteaux ou des murs. Possibilité d'installer des capteurs de lumière et des anémomètres, ainsi que la connexion à des télécommandes et des systèmes de contrôle via une application smartphone. Profilés de flèche en alliage d'aluminium extrudé 6060, supports en acier inoxydable 304, vis en acier inoxydable, tissus à choisir entre Dacron ou résine tempotest star selon les échantillons KE.



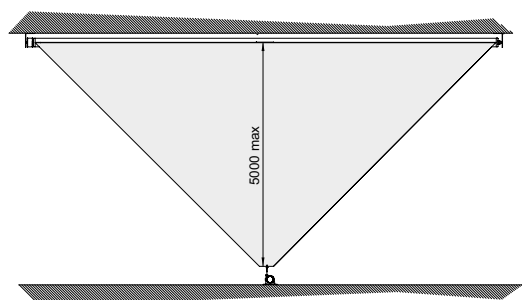
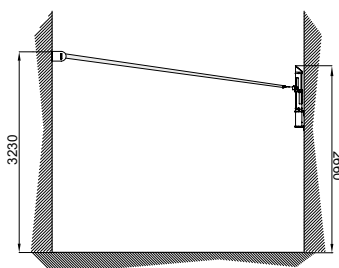
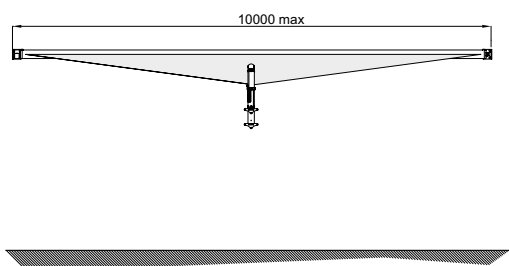
KHEOPE K7

KE

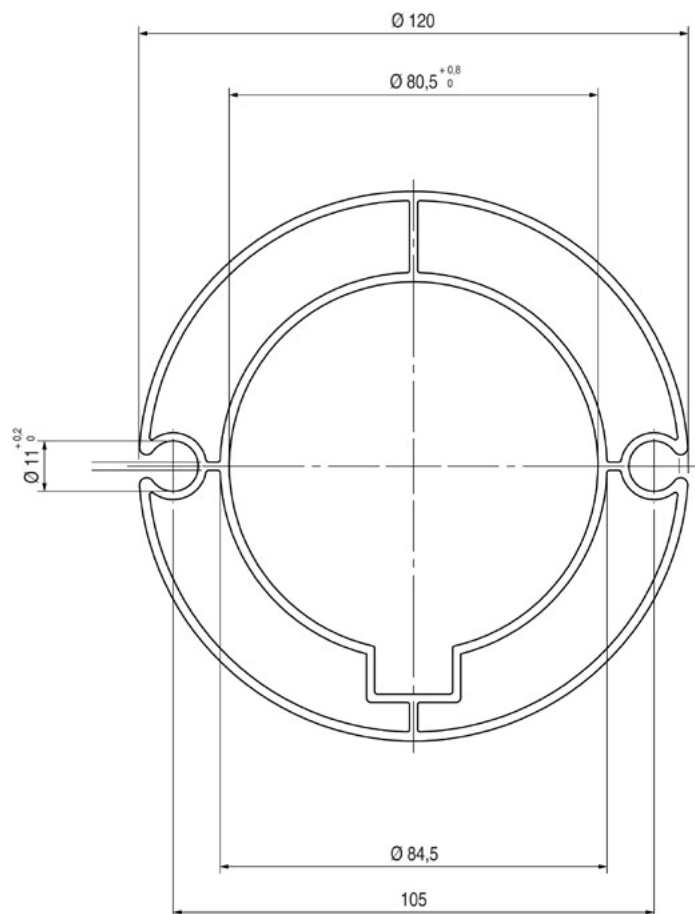


1000x500

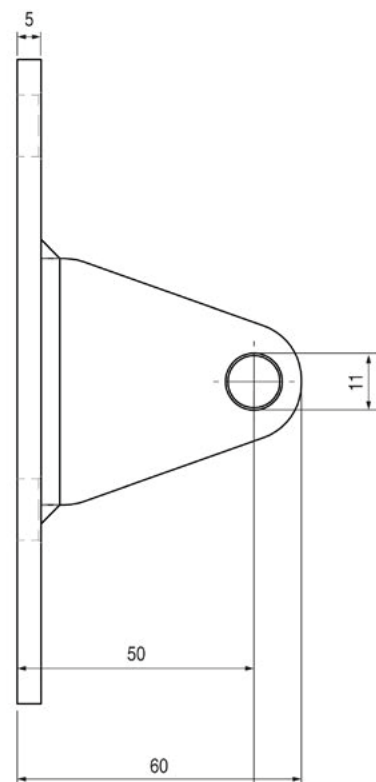
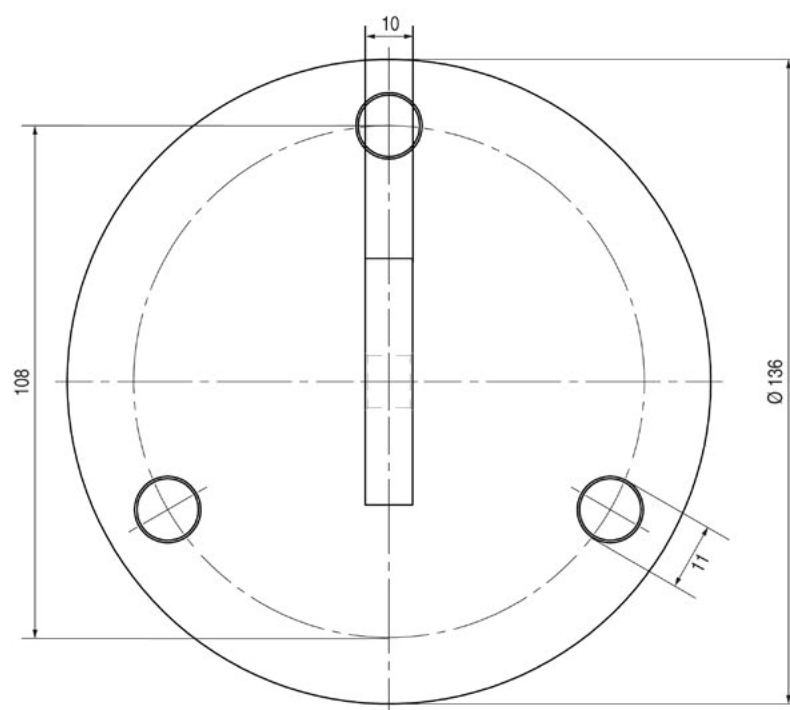
KHEOPE, une véritable grande voile d'ombrage qui exprime la modernité et offre une importante surface d'ombre, représentant un choix innovant pour les toitures de demain. La structure en acier inoxydable et les matériaux de la voile assurent une fonctionnalité absolue et un design léger, moderne et essentiel. Taille maximale possible 7000x7000 mm. Résistant au vent jusqu'à la classe 1 selon la norme EN 13561. Equipé de poteaux en acier de 90 mm et d'une flèche en aluminium anodisé de 120 mm. Hauteur maximale de la colonne 4500 mm (poteaux spéciaux). Zone de couverture maximale par module : 50 m². La fixation au bâtiment peut se faire au mur ou au plafond grâce à un système de supports en acier inoxydable. Mouvement automatique par moteur. Possibilité d'installer des kits d'éclairage sur des poteaux ou des murs. Possibilité d'installer des capteurs de lumière et des anémomètres, ainsi que la connexion à des télécommandes et des systèmes de contrôle via une application smartphone. Profilés de flèche en alliage d'aluminium extrudé 6060, supports en acier inoxydable 304, vis en acier inoxydable, tissus à choisir entre Dacron ou résine tempotest star selon les échantillons KE.



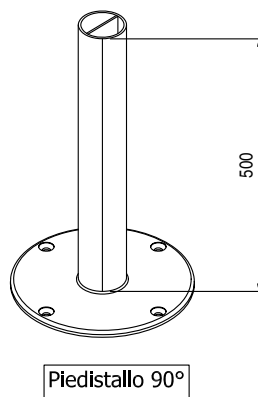
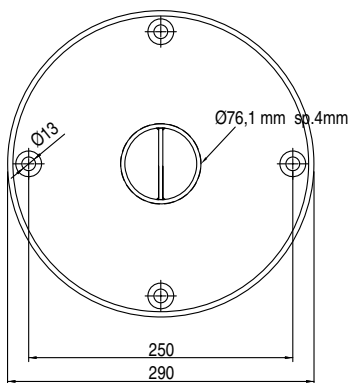
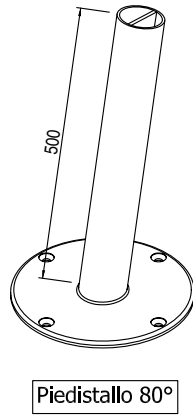
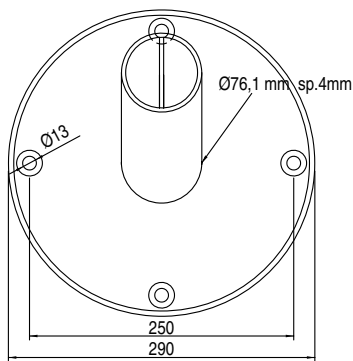
Plan technique général



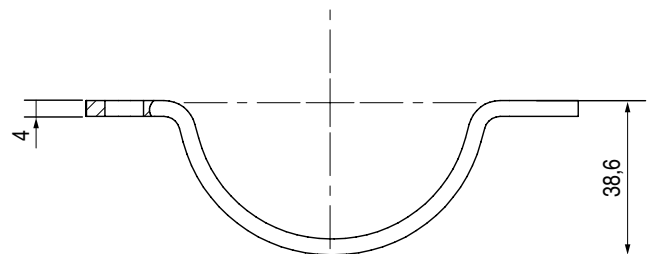
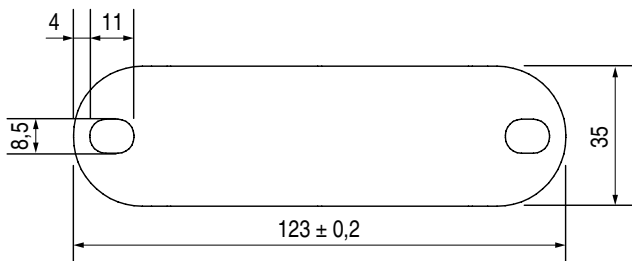
Bome



Plan technique général



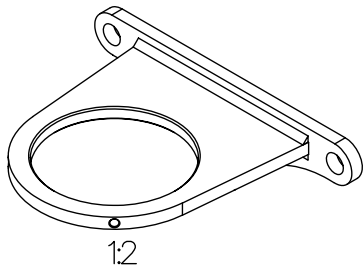
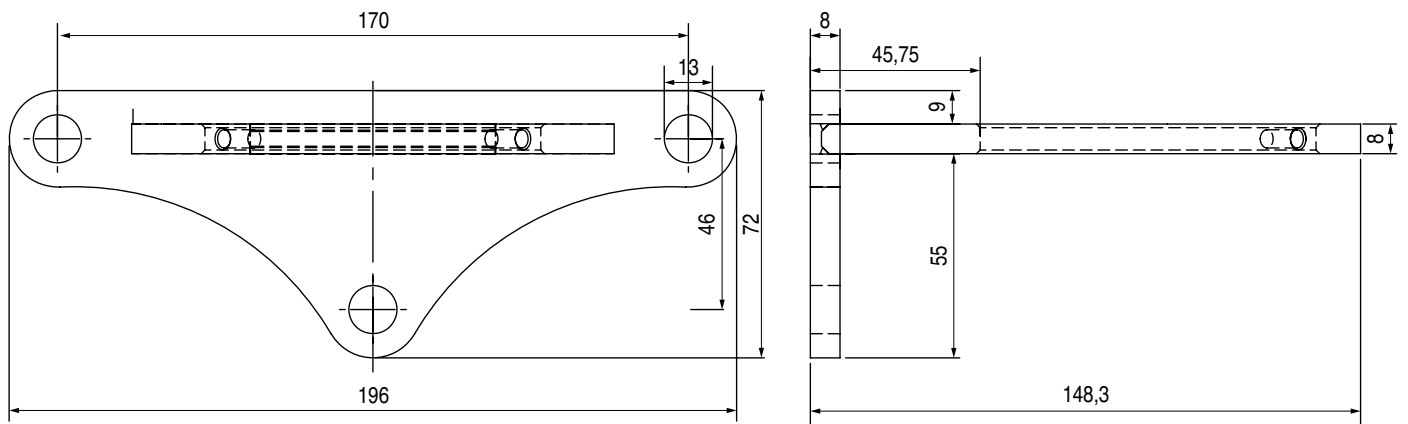
Support de pied



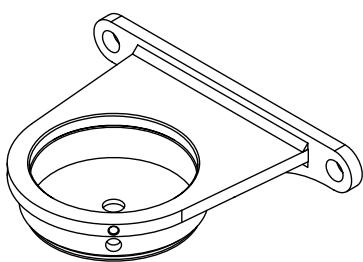
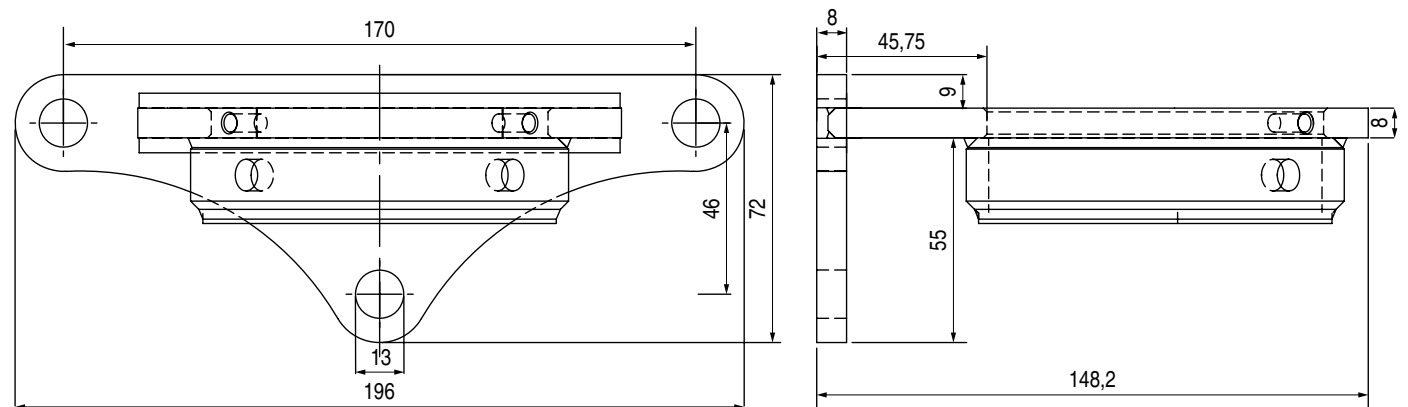
Support mural

INFORMATION TECHNIQUE

Plan technique général



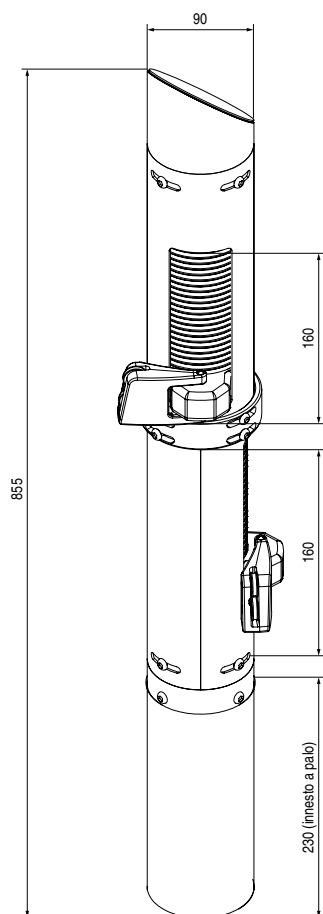
Support passant



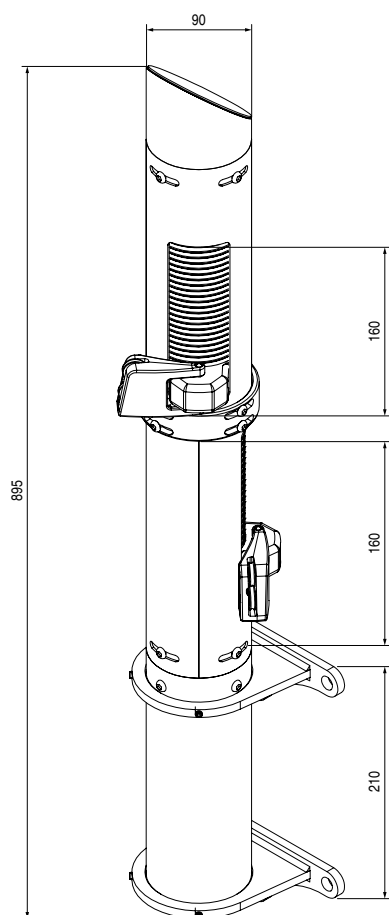
Support bouchon

INFORMATION TECHNIQUE

Plan technique général



Moteur à pôles



Moteur mural



DECAPAGE

Le décapage est le processus par lequel est utilisé des moyens chimiques sur la surface d'un métal ferreux pour éliminer une couche d'oxyde et de laitier. En gros la pièce est plongée dans cet acide qui la nettoie de toutes les impuretés qu'elle a accumulées et la rendent passive. C'est-à-dire plus réactive (ou sous une forme très limitée)

POLISSAGE MÉCANIQUE

Polissage mécanique. Ce dernier consiste en l'enlèvement de matière de la pièce elle-même, à travers plusieurs étapes de broyage. Afin d'abaisser également le niveau de rugosité de surface de la pièce. Pour le polissage des surfaces en acier inoxydable, il est nécessaire d'utiliser des disques et des pâtes abrasives synthétiques. Le processus rend l'acier brillant et lisse. Avec ces deux procédés, la durée remarquable de 800 heures d'essais au brouillard salin a été atteinte avant l'apparition des premières taches d'oxydation. Il convient de noter que la norme donne des indications sur seulement 250 heures de durée d'essai au brouillard salin.

RESISTANCE A LA CORROSION

Classes	1	2	3	4
Composants internes	24	48		
Composants externes		48	96	240



Il existe une demande croissante pour des bâtiments performants, à très faible consommation d'énergie et utilisant de l'énergie issue de sources renouvelables. En particulier, la limitation des apports thermiques solaires est l'un des aspects les plus importants du confort thermique estival. La protection solaire joue un rôle essentiel dans ce concept. La valeur g_{tot} détermine la capacité du produit (toile) à maintenir, dans un environnement directement exposé au rayonnement solaire, une température plus confortable que celle qui se produirait avec la présence de verre seul. Les gains de chaleur solaire sont directement proportionnels à la transmittance totale de l'énergie solaire g_{tot}, valeur qui dépend du vitrage et de la protection extérieur. La norme produit européenne EN 13561 : 2015 et la norme EN 14501 identifient 5 classes de performance énergétique comme indiqué dans le tableau ci-dessous.

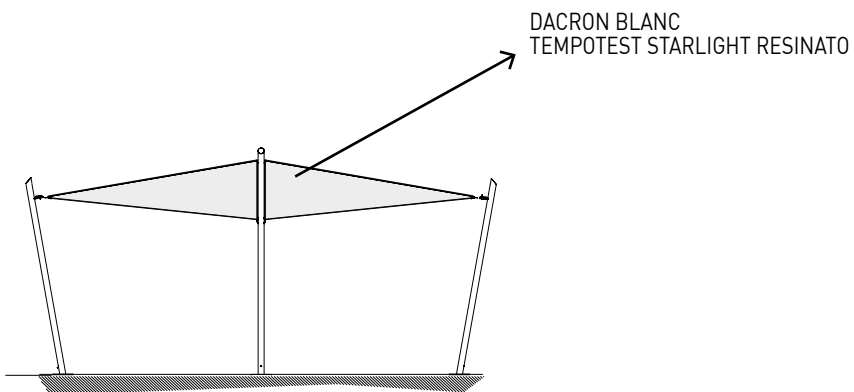
Effet du GTOT sur le confort thermique					
Valeur G _{tot}	$\geq 0,50$	$\geq 0,35 \text{ e } < 0,50$	$\geq 0,15 \text{ e } < 0,35$	$\geq 0,10 \text{ e } < 0,15$	$< 0,10$
Classe	0	1	2	3	4
	Effet très léger	Effet léger	Effet modéré	Bon effet	Très bon effet

Chaque produit KE a une valeur G_{tot} en fonction de la toile/profilés utilisés. Pour plus de détails, se référer aux informations fournies avec la fiche technique de la toile et le label CE.



Confort thermique et intégration esthétique parfaite grâce à une large gamme de tissus techniques (plus de 500) qui permettent l'ajustement du facteur solaire en fonction des besoins spécifiques du bâtiment, assurant une cohérence stylistique maximale. Tous les tissus sont certifiés selon la norme technique pour le marquage CE du produit EN 13561 et EN 14501

N.B.
Pour d'autres spécifications sur les toiles, consultez le guide.



Standard

- DACRON BLANC
TEMPOTEST STARLIGHT RESINATO

DICHIARAZIONE DI PRESTAZIONE N. 009/2020

Ai sensi dell'Allegato III del Regolamento (UE) n.305/2011 del 9 marzo 2011
modificato dal Regolamento Delegato (UE) n.574/2014 del 21 febbraio 2014

GENNIUS SAILS

Uso previsto del prodotto: Tende per uso esterno

Nome e indirizzo del fabbricante: KE PROTEZIONI SOLARI S.r.l., Via Calnova 160/a, Noventa di Piave (VE) – Italia

Sistema di valutazione e verifica della costanza di prestazione: 4

Classificazione secondo Prospetto 1 - §4.1 EN 13561:2015:

Classi di resistenza al vento	0	1	2	3	4	5	6
Pressione di sicurezza del vento p_s (N/m ²)	<48	48	84	132	204	324	480
Velocità massima del vento [km/h]	<25	25	35	45	55	70	90

Prestazione dichiarata:

Codice di identificazione del prodotto		Dimensioni massime [cm]		Classe di resistenza al vento	Specifica tecnica armonizzata
		A	B		
KHEOPE	K1, K2, K2A, K3, K3A, K4, K4A, K5	700	700	1	UNI EN 13561:2015
	K6, K7	500	1000	1	
KHEOPE SKIN	SK1, SK2, SK3, SK4, SK5, SK6	450	450	1	UNI EN 13561:2015
		500	400	1	
	SK7, SK8	550	350	1	
		350	600	1	
KHEOPE ROLLER	R01, R02, R03, R04, R05, R06	450	450	1	UNI EN 13561:2015
		500	400	1	
	R07, R08	550	350	1	
		350	600	1	
KOLIBRIE	ancorato a fondazione	320	320	2	UNI EN 13561:2015
		380	380	1	
	con base zavorrabile / fissato a parete	320	320	1	
		380	380	1	

Trasmittanza totale di energia solare g_{tot} : fare riferimento al valore riportato in etichetta CE in base al tipo di tessuto utilizzato. La fornitura dei prodotti sopra indicati è conforme all'insieme delle prestazioni dichiarate.

Si rilascia la presente dichiarazione di prestazione in conformità al regolamento (UE) n.305/2011 sotto la responsabilità esclusiva del fabbricante sopra identificato.



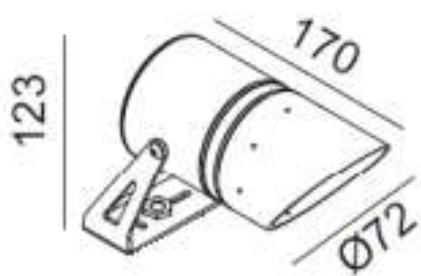
EN 13561:2015

Noventa di Piave, 07 Luglio 2020

KE PROTEZIONI SOLARI S.r.l.
Simone Mazzon
Amministratore delegato



Données photométriques	93100/36/3K
CCT	3000K
Puissance totale	9W
Lumens nominaux	650lm
Angle du faisceau	36°
CRI	85





EN ISO 9001

KE a adopté un système de gestion de la qualité conforme aux exigences UNI EN ISO 9001 afin de maintenir et d'améliorer la qualité de l'entreprise et de poursuivre la satisfaction des attentes des clients. Cette amélioration continue, à travers la maîtrise de tous les processus et la détermination des risques et opportunités, engage l'ensemble de l'organisation dans le développement de systèmes garantissant la sécurité et la fiabilité du produit et dans la recherche de solutions et technologies innovantes.

OHSAS 18001

KE a activé un Système de Gestion de la Sécurité comme partie intégrante de son organisation de travail, s'engageant à organiser l'ensemble de la structure afin de poursuivre les objectifs d'amélioration continue en termes de sécurité et de protection de la santé. La formation, la connaissance et le respect de la législation en vigueur sur la Santé et la Sécurité au travail sont promus, la coopération et la collaboration, les actions préventives sont privilégiées afin de minimiser la probabilité de conditions de non-conformité.

EN ISO 14001

KE est certifiée ISO 14001 pour le management environnemental et souhaite se montrer exemplaire pour le respect de l'environnement et pour l'amélioration continue de son système de management environnemental en comprenant les besoins et attentes des parties intéressées. Elle s'engage à l'amélioration continue et à la prévention de la pollution dans le respect des lois, règlements et normes applicables ; détecte systématiquement tout impact environnemental des procédés de fabrication, promeut la culture de la récupération et du recyclage dans l'entreprise et dans la chaîne de production associée.

MARQUAGE CE _ EN 13561

Le marquage CE des stores extérieurs signale au Consommateur que le produit ainsi étiqueté peut circuler librement dans le marché unique de l'UE, car il est conforme aux dispositions communautaires qui font du principe de sécurité le pivot de tout produit disposant d'un référentiel harmonisé. Vérification de la capacité de résistance au vent ; l'indication claire de la capacité du store à contribuer à l'économie d'énergie du bâtiment (gtot) sont quelques-uns des engagements que le fabricant consacre au produit et qui le rendent clair au consommateur en apposant le marquage CE complet avec tous ses éléments constitutifs. Le nom du fabricant, la norme de référence (dans notre cas EN 13561) accompagnent un produit bien adapté aux indications européennes.

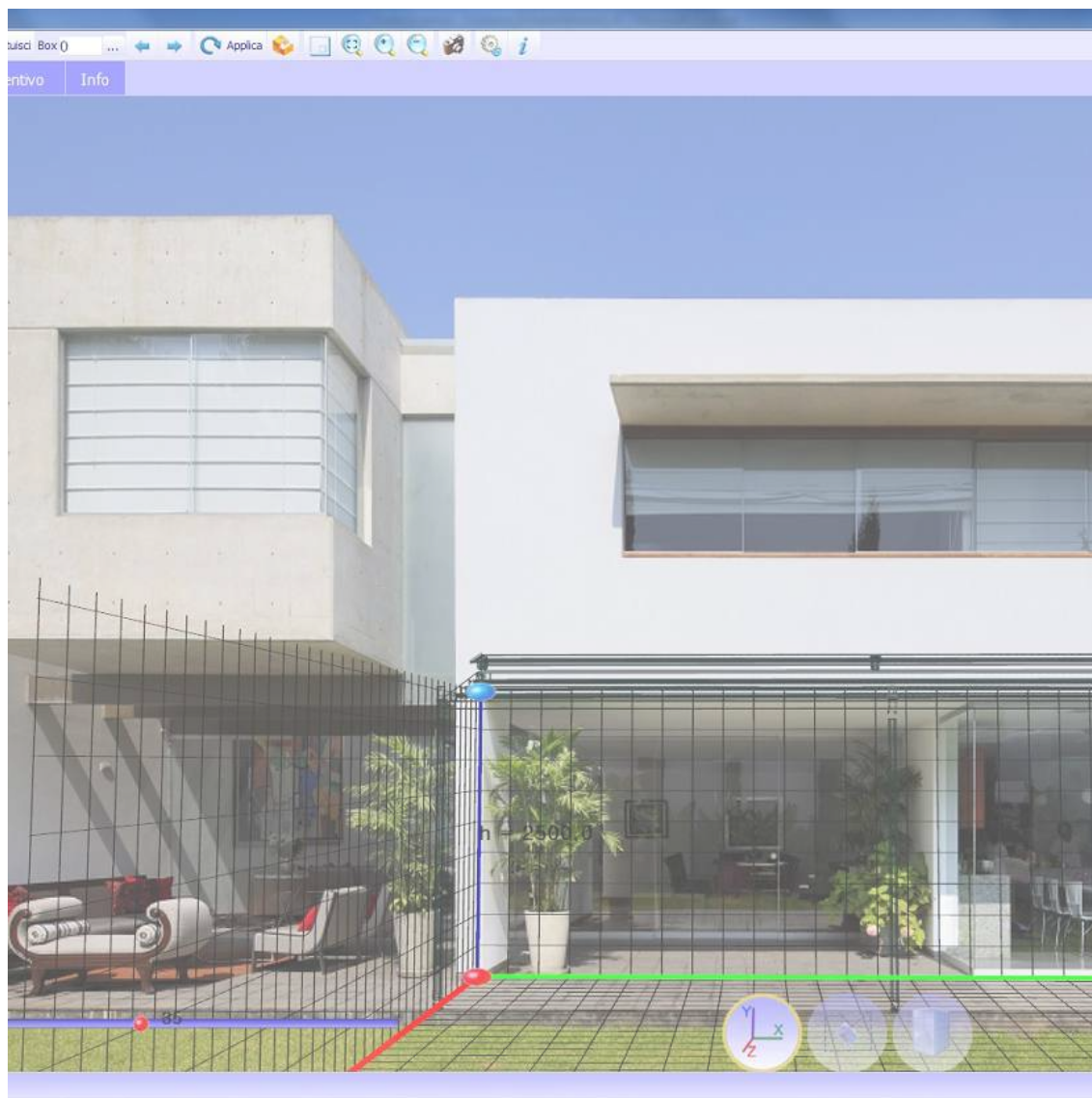
MARQUAGE CE _ EN 1090-1

KE a étendu le marquage CE en 2015 également aux protections extérieures fixes qui font partie des composants structurels en aluminium couverts par la norme internationale EN 1090-1. Le marquage des produits garantit l'application d'une conception structurelle et d'une fabrication rigoureuse avec des processus qualifiés, des ressources industrielles adéquates et un personnel qualifié.

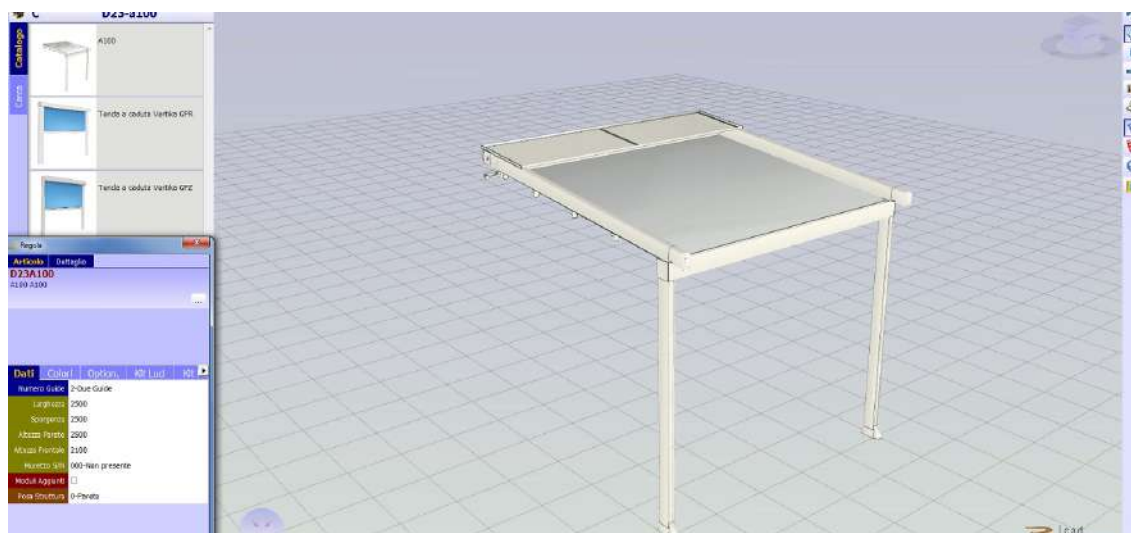


KE s'est adapté aux nouveaux modes d'utilisation du produit en travaillant sur un showroom numérique capable d'offrir à l'utilisateur une expérience visuelle à fort impact, un espace fonctionnel où il peut se déplacer librement, recevoir des informations détaillées sur les produits d'un simple clic et accéder au contenu qui l'intéresse de manière rapide et intuitive. Il existe des contenus visibles, comme la réalité augmentée, et des fichiers téléchargeables, comme des fiches techniques, des brochures et des modèles 3D.





Le système de commande KE B2B est un service simple et intuitif permettant de passer des commandes en ligne de manière pratique. Un graphisme attrayant, de nombreuses fonctionnalités et un mode d'utilisation simple et intuitif qui permet d'accéder en temps réel à toutes les informations relatives à l'historique des commandes et au traitement des commandes en cours. Avec le configurateur 3D Cad Lite, vous pouvez configurer les modèles Gennius et Bioclimatica grâce à un catalogue en ligne constamment mis à jour. Grâce à une interface facile à utiliser, il vous permet également de formuler un devis complet avec un minimum d'erreurs.



Home > Ambienti

Ambienti

La nostra missione è creare nuovi spazi outdoor da vivere in totale armonia. Grazie alle nostre **coperture solari e alle strutture per esterni personalizzate, potrai arredare con stile il tuo terrazzo, giardino, attico, ma anche modulare...** [Leggi di più](#)



La tecnologia BIM améiore la méthode de travail des concepteurs et constitue désormais la principale source d'information pour la réalisation d'un projet. Avec le BIM, le modèle est généré dans une "3D paramétrique" à partir de laquelle une série d'informations telles que des vues 2D, des élévations, des sections mais aussi des calculs métriques et bien d'autres choses encore peuvent être automatiquement dérivées. Sur le site web de KE, vous trouverez la galerie BIM des principaux modèles KE, les certifications et toute la documentation technique utile pour chaque produit : www.keoutdoordesign.com

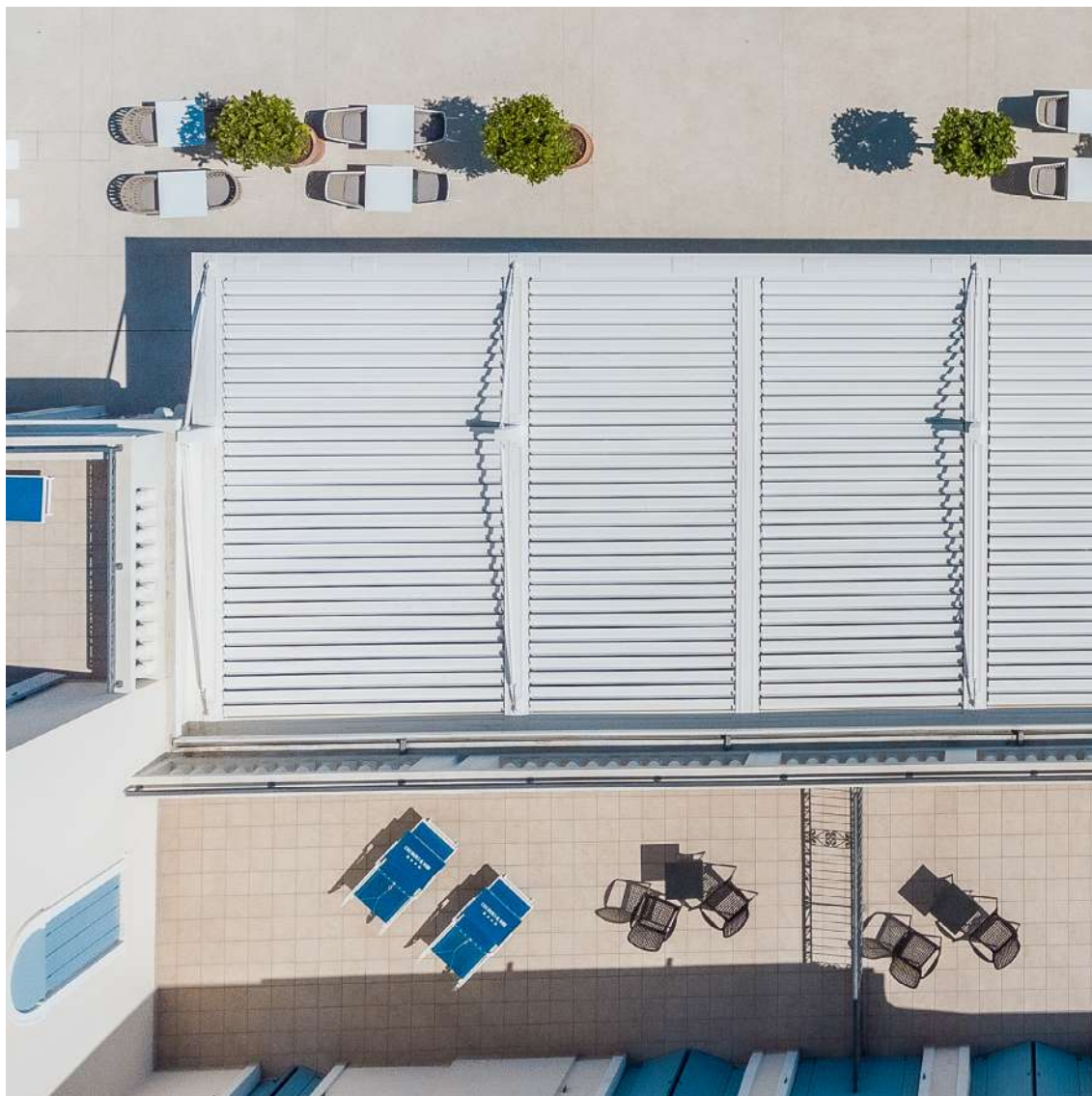
Area Clienti IT-IT

Referenze Area Media

- Brochure e Cataloghi
- BIM & 3D Models
- Blog
- News
- Video

POWERED BY SYNCRONIA

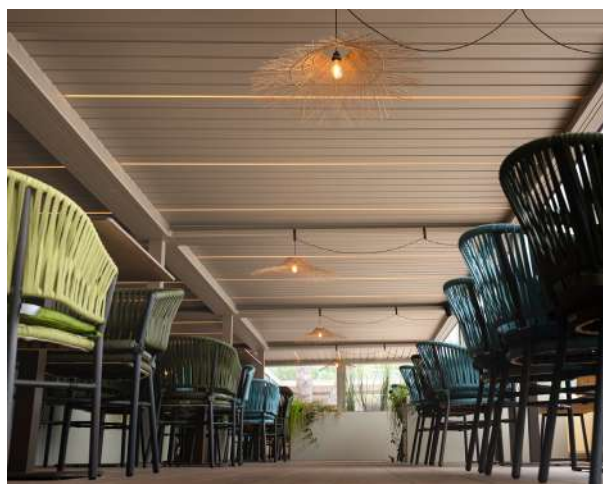




**UN GROUPE,
UNE VISION,
UN GROUPE EN ÉVOLUTION**

Depuis 1987, KE conçoit et fabrique des stores à bras, des stores à cassette, des stores à projection, des auvents, des abris et est spécialisée dans les structures d'ombrage qui améliorent l'habitabilité des espaces extérieurs, jusqu'au réaménagement et au restyling du mobilier urbain. Tant pour la variété de la gamme que pour la profondeur des configurations, KE est une réalité de fabrication capable de satisfaire les demandes les plus exigeantes.

Les exigences les plus élevées des designers, architectes, fabricants de portes et fenêtres, tapissiers et professionnels de l'extérieur.



Améliorer l'expérience

Grâce au professionnalisme et à l'expérience de KE, vous pouvez compter sur des produits de qualité conçus pour améliorer l'expérience extérieure de vos clients. Avec KE, il sera plus facile de vivre l'espace extérieur en parfaite harmonie avec le milieu environnant, en élargissant les points de vue et en assurant un confort maximal en toutes saisons.