

KHEOPE K13

01.03.2026_rev.01

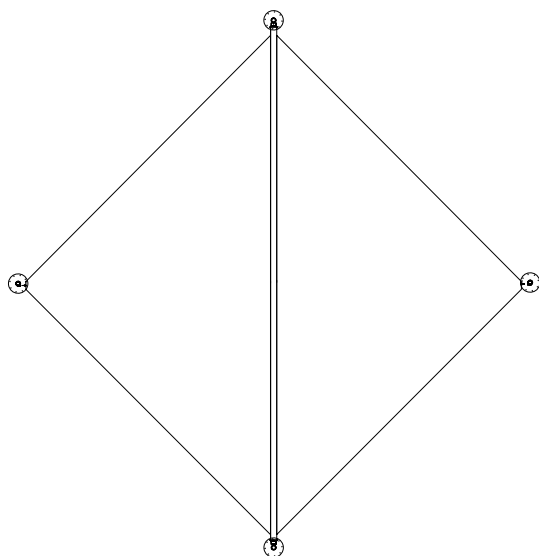


KE



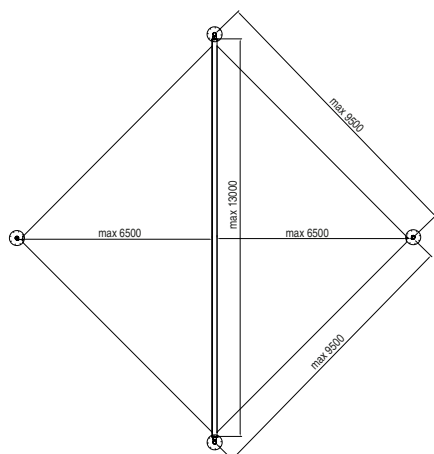
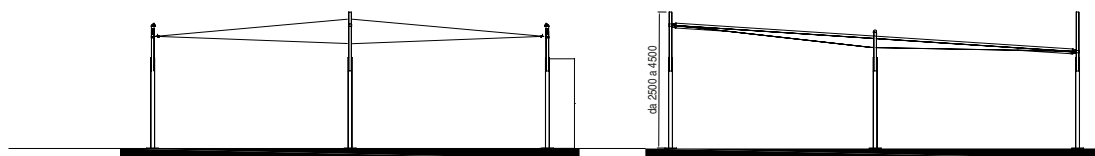
KHEOPE K13/1

KE



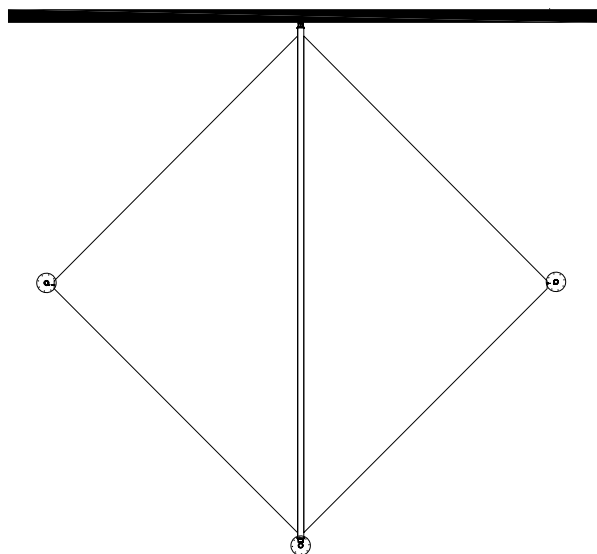
↔ 920x920

KHEOPE K13, una vera e propria vela ombreggiante di grandi dimensioni che esprime modernità ed assicura un'importante zona d'ombra, rappresentando una scelta innovativa per le coperture di domani. L'acciaio inox della struttura ed i materiali della vela fanno sì che la funzionalità sia assoluta ed il design leggero, moderno, essenziale. Dimensioni massime realizzabili 9200x9200 mm. Resistente al vento fino alla classe 1 secondo la EN 13561. Monta pali in acciaio da 129/90 mm e boma da 160 mm in alluminio anodizzato. Altezza massima colonne 4500 mm (pali speciali). Superficie di copertura massima x modulo 85mq. Il fissaggio all'edificio può essere a parete o a soffitto attraverso un sistema di staffe in acciaio inox. Movimentazione automatica attraverso 2 motori. Possibilità di installazione kit luci su pali o a parete. Possibilità di installare sensori di luminosità e anemometri oltre che il collegamento con telecomandi e sistemi di comando attraverso app su smartphone. Profili boma in alluminio estruso lega 6060, staffe in acciaio inox 304, viteria in acciaio inox. Tessuti a scelta tra dacron o tempotest star resinato secondo campionario KE.



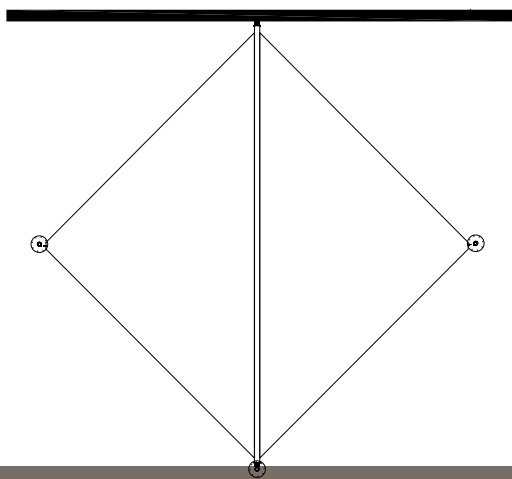
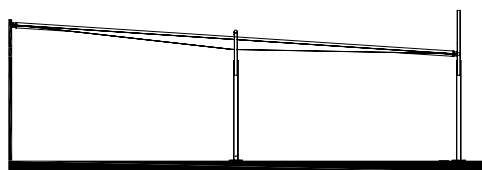
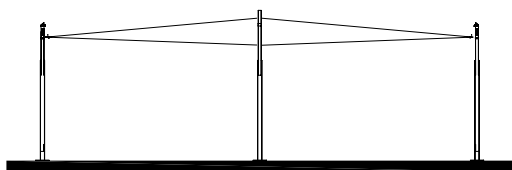
KHEOPE K13/2

KE



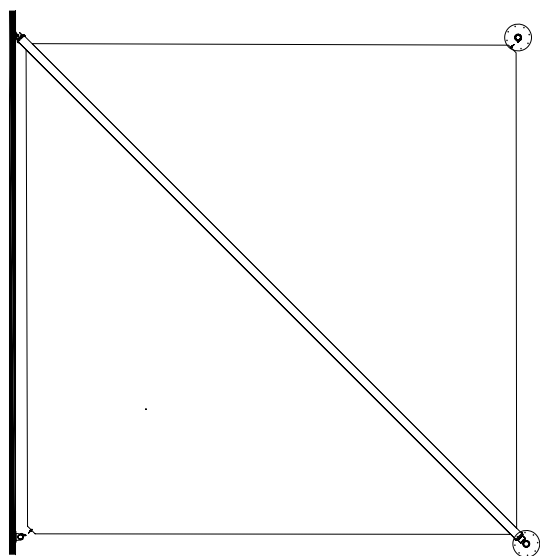
↔ 920x920

KHEOPE K13, una vera e propria vela ombreggiante di grandi dimensioni che esprime modernità ed assicura un'importante zona d'ombra, rappresentando una scelta innovativa per le coperture di domani. L'acciaio inox della struttura ed i materiali della vela fanno sì che la funzionalità sia assoluta ed il design leggero, moderno, essenziale. Dimensioni massime realizzabili 9200x9200 mm. Resistente al vento fino alla classe 1 secondo la EN 13561. Monta pali in acciaio da 129/90 mm e boma da 160 mm in alluminio anodizzato. Altezza massima colonne 4500 mm (pali speciali). Superficie di copertura massima x modulo 85mq. Il fissaggio all'edificio può essere a parete o a soffitto attraverso un sistema di staffe in acciaio inox. Movimentazione automatica attraverso 2 motori. Possibilità di installazione kit luci su pali o a parete. Possibilità di installare sensori di luminosità e anemometri oltre che il collegamento con telecomandi e sistemi di comando attraverso app su smartphone. Profili boma in alluminio estruso lega 6060, staffe in acciaio inox 304, viteria in acciaio inox. Tessuti a scelta tra dacron o tempotest star resinato secondo campionario KE.



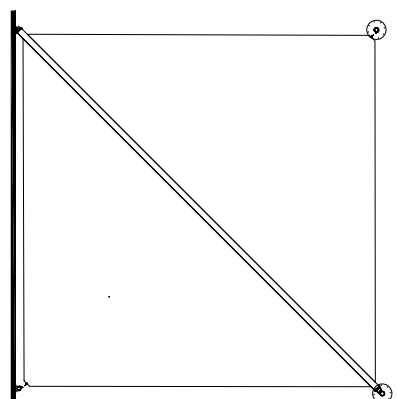
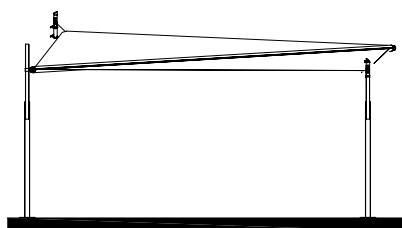
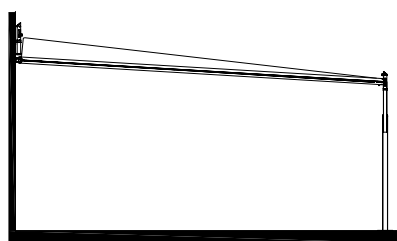
KHEOPE K13/3

KE



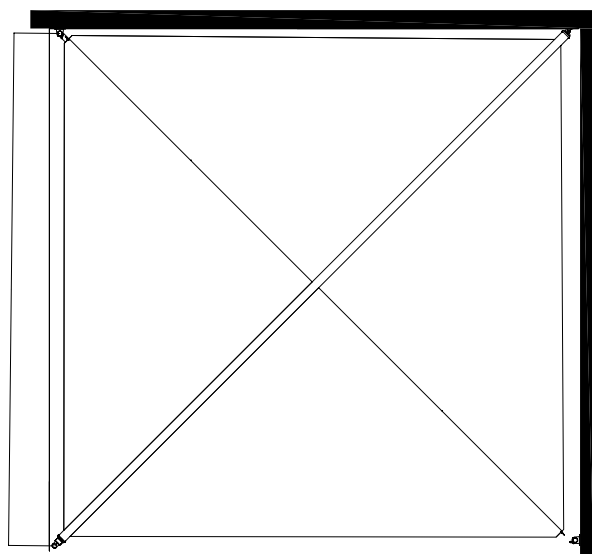
↔ 920x920

KHEOPE K13, una vera e propria vela ombreggiante di grandi dimensioni che esprime modernità ed assicura un'importante zona d'ombra, rappresentando una scelta innovativa per le coperture di domani. L'acciaio inox della struttura ed i materiali della vela fanno sì che la funzionalità sia assoluta ed il design leggero, moderno, essenziale. Dimensioni massime realizzabili 9200x9200 mm. Resistente al vento fino alla classe 1 secondo la EN 13561. Monta pali in acciaio da 129/90 mm e boma da 160 mm in alluminio anodizzato. Altezza massima colonne 4500 mm (pali speciali). Superficie di copertura massima x modulo 85mq. Il fissaggio all'edificio può essere a parete o a soffitto attraverso un sistema di staffe in acciaio inox. Movimentazione automatica attraverso 2 motori. Possibilità di installazione kit luci su pali o a parete. Possibilità di installare sensori di luminosità e anemometri oltre che il collegamento con telecomandi e sistemi di comando attraverso app su smartphone. Profili boma in alluminio estruso lega 6060, staffe in acciaio inox 304, viteria in acciaio inox. Tessuti a scelta tra dacron o tempotest star resinato secondo campionario KE.



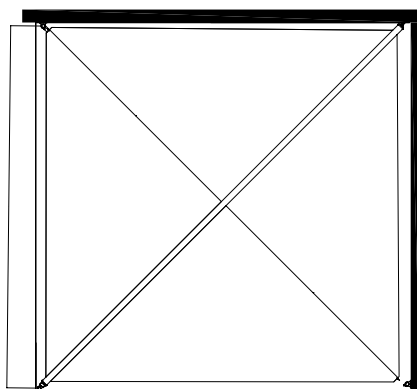
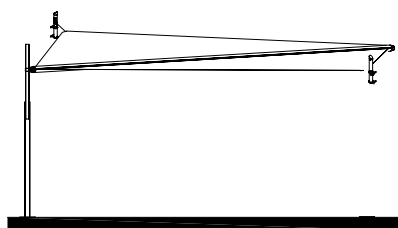
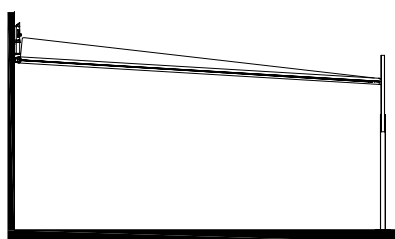
KHEOPE K13/4

KE



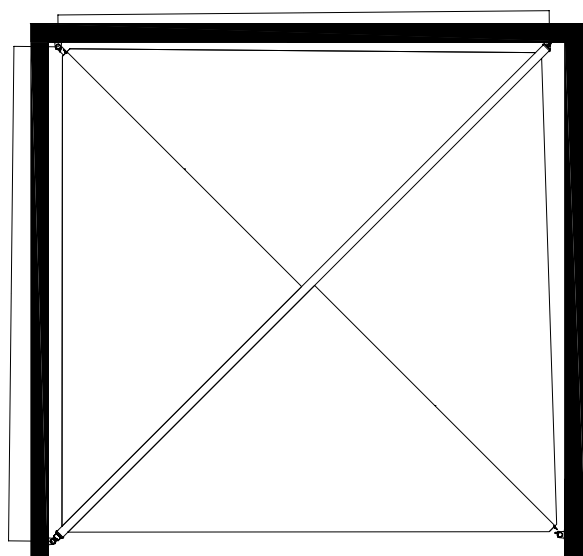
↔ 920x920

KHEOPE K13, una vera e propria vela ombreggiante di grandi dimensioni che esprime modernità ed assicura un'importante zona d'ombra, rappresentando una scelta innovativa per le coperture di domani. L'acciaio inox della struttura ed i materiali della vela fanno sì che la funzionalità sia assoluta ed il design leggero, moderno, essenziale. Dimensioni massime realizzabili 9200x9200 mm. Resistente al vento fino alla classe 1 secondo la EN 13561. Monta pali in acciaio da 129/90 mm e boma da 160 mm in alluminio anodizzato. Altezza massima colonne 4500 mm (pali speciali). Superficie di copertura massima x modulo 85mq. Il fissaggio all'edificio può essere a parete o a soffitto attraverso un sistema di staffe in acciaio inox. Movimentazione automatica attraverso 2 motori. Possibilità di installazione kit luci su pali o a parete. Possibilità di installare sensori di luminosità e anemometri oltre che il collegamento con telecomandi e sistemi di comando attraverso app su smartphone. Profili boma in alluminio estruso lega 6060, staffe in acciaio inox 304, viteria in acciaio inox. Tessuti a scelta tra dacron o tempotest star resinato secondo campionario KE.



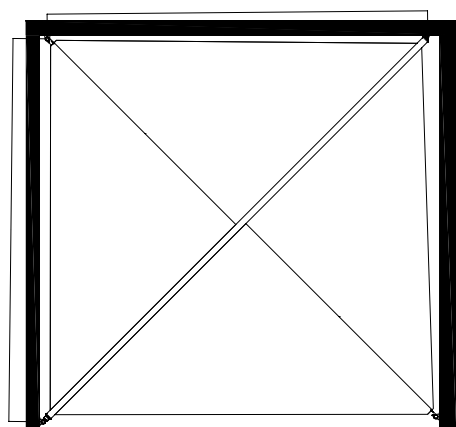
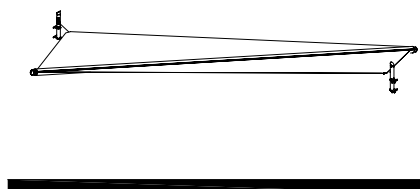
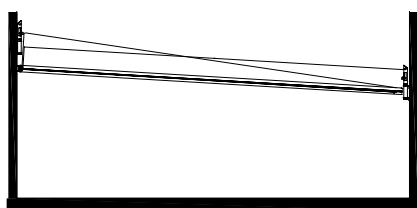
KHEOPE K13/5

KE



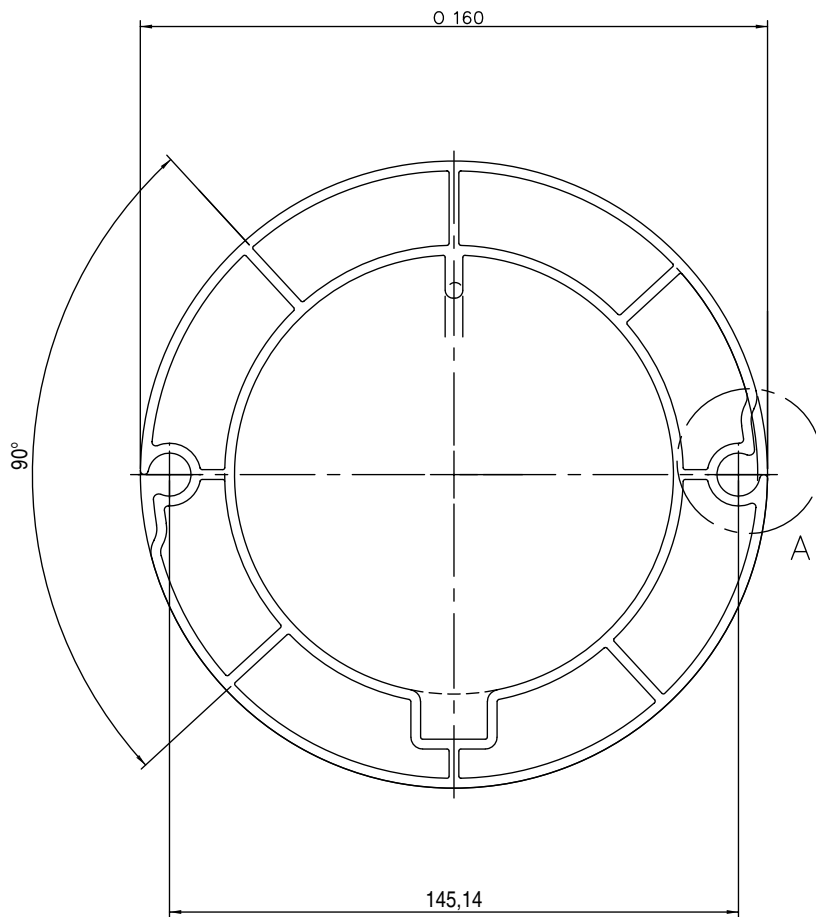
↻ 920x920

KHEOPE, una vera e propria vela ombreggiante di ampie dimensioni che esprime modernità ed assicura un'importante zona d'ombra, rappresentando una scelta innovativa per le coperture di domani. L'acciaio inox della struttura ed i materiali della vela fanno sì che la funzionalità sia assoluta ed il design leggero, moderno, essenziale. Dimensioni massime realizzabili 7000x7000 mm. Resistente al vento fino alla classe 1 secondo la EN 13561. Monta pali in acciaio da 90 mm e boma da 120 mm in alluminio anodizzato. Altezza massima colonne 4500 mm (pali speciali). Superficie di copertura massima x modulo 50mq. Il fissaggio all'edificio può essere a parete o a soffitto attraverso un sistema di staffe in acciaio inox. Movimentazione automatica attraverso motore. Possibilità di installazione kit luci su pali o a parete. Possibilità di installare sensori di luminosità e anemometri oltre che il collegamento con telecomandi e sistemi di comando attraverso app su smartphone. Profili boma in alluminio estruso lega 6060, staffe in acciaio inox 304, viteria in acciaio inox. Tessuti a scelta tra dacron o tempotest star resinato secondo campionario KE.

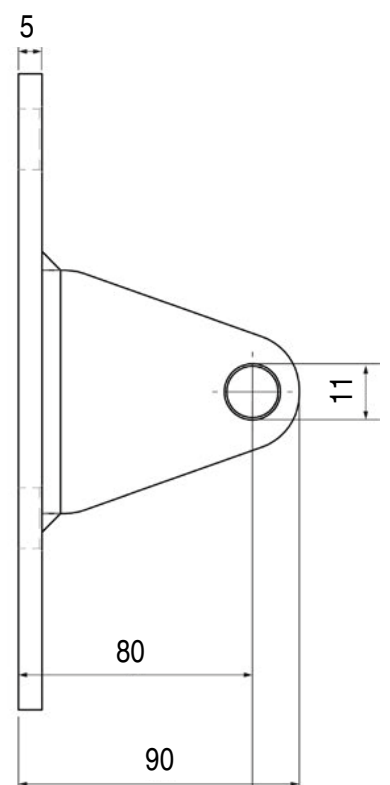
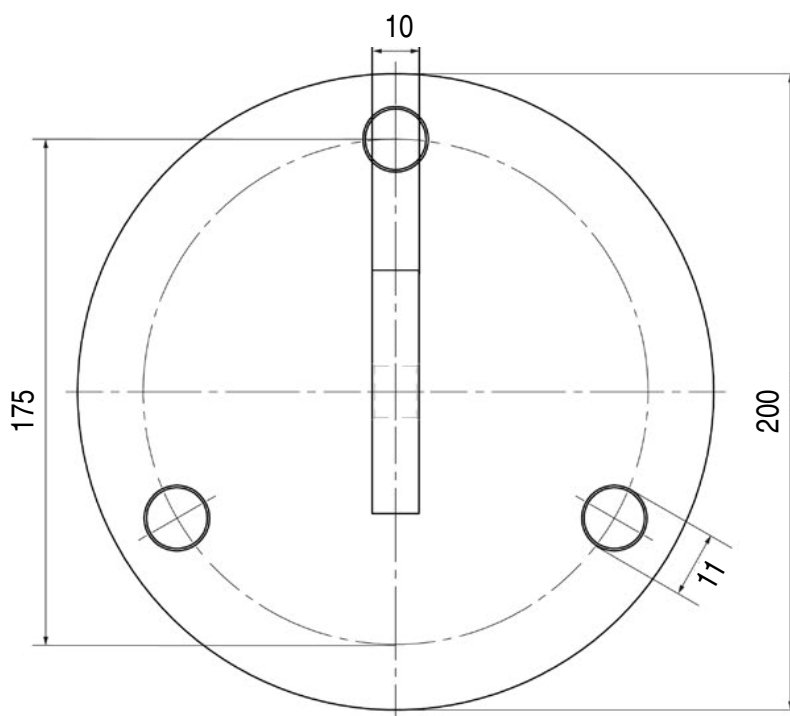


INFORMAZIONI TECNICHE

Schema tecnico generale



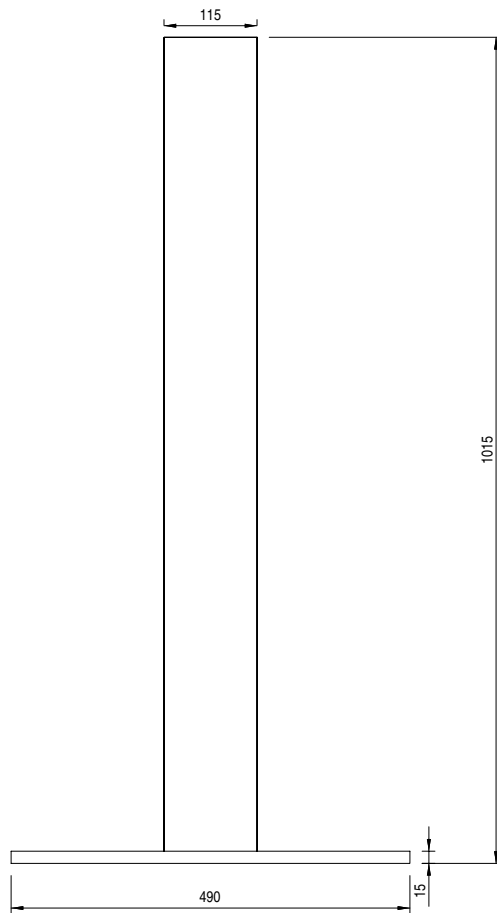
Boma



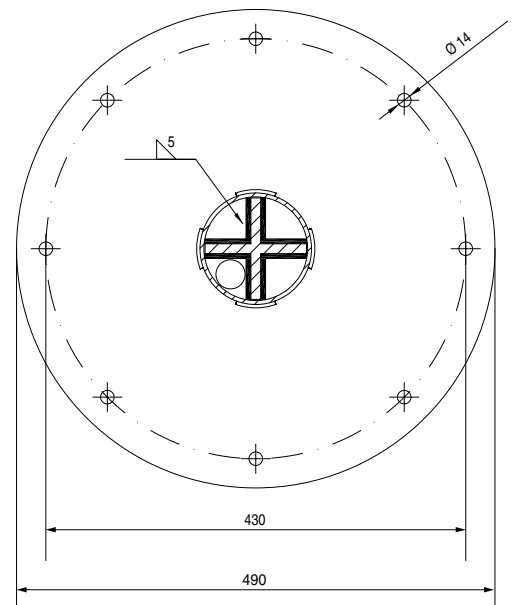
Staffa a parete per boma

INFORMAZIONI TECNICHE

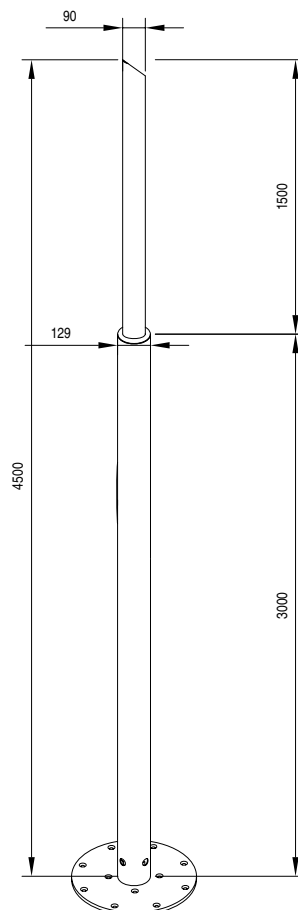
Schema tecnico generale



Piedistalli



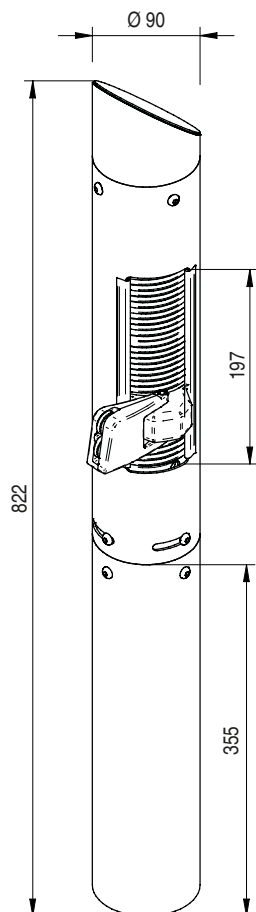
N.B. I Pali da 90 mm necessitano uso controventature



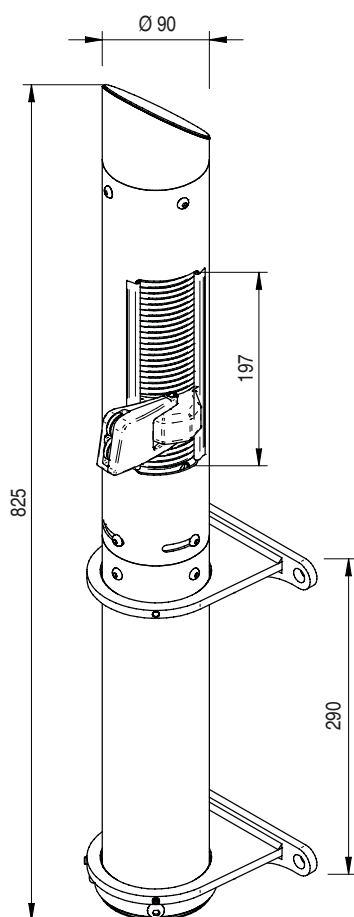
Palo

INFORMAZIONI TECNICHE

Schema tecnico generale



Motore a palo



Motore a parete



DECAPAGGIO

Il Decapaggio è la lavorazione che sfrutta mezzi chimici sulla superficie di un metallo ferroso per asportare uno strato di ossido e di scorie. Sostanzialmente si immerge il pezzo in acidi che lo puliscono da tutte le impurità che ha raccolto e lo rendono passivo. Cioè non più reagente (o in forma molto limitata).

LUCIDATURA MECCANICA

La lucidatura meccanica. Consiste nell'asportazione di materiale dal pezzo stesso, tramite diversi passaggi di smerigliatura. Così da abbassare anche il livello di rugosità superficiale del pezzo. Per la lavorazione di lucidatura delle superfici in acciaio inox risulta necessario l'utilizzo di dischi e di paste abrasive sintetiche. Il processo rende l'acciaio lucido e liscio. Il prodotto viene sottoposto a test in nebbia salina secondo la norma ISO 9227 a conferma della conformità e costanza del processo. La norma di prodotto europea EN 13561:2015 definisce classi di resistenza alla corrosione delle parti metalliche che costituiscono il prodotto secondo la tabella riportata sotto. I test effettuati sulla verniciatura dei componenti e profili ci permettono di classificare il prodotto nella classe massima raggiungibile secondo EN 13561:2015, C2/4. 48 h. componenti interni, 240 h. componenti esterni.

RESISTENZA ALLA CORROSIONE

Classi	1	2	3	4
Componenti interni	24	48		
Componenti esterni		48	96	240



È sempre più attuale l'esigenza di edifici ad altissima prestazione che presentino un fabbisogno energetico molto basso, coperto in misura significativa da energia derivata da fonti rinnovabili. In particolare la limitazione degli apporti solari è uno degli aspetti più importanti del comfort termico estivo. In questo contesto il contributo delle schermature solari risulta essere essenziale. Il valore g_{tot} determina la capacità della schermatura solare di mantenere, in un ambiente esposto direttamente all'irraggiamento solare, una temperatura più confortevole rispetto a quella che si avrebbe con la presenza del solo vetro. Gli apporti solari sono direttamente proporzionali alla trasmittanza totale di energia solare g_{tot}, valore dipendente dalla vetrata e dalla schermatura esterna. La norma di prodotto europea EN 13561:2015 e la norma EN 14501 identificano 5 classi di prestazione energetica come da tabella riportata sotto.

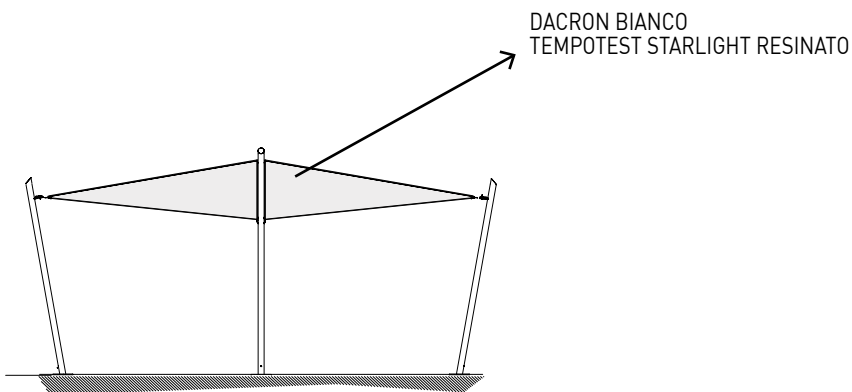
Effetto del G _{tot} sul comfort termico					
Valore G _{tot}	$\geq 0,50$	$\geq 0,35$ e $< 0,50$	$\geq 0,15$ e $< 0,35$	$\geq 0,10$ e $< 0,15$	$< 0,10$
Classe	0	1	2	3	4
	Effetto molto lieve	Effetto lieve	Effetto moderato	Effetto buono	Effetto molto buono

Ogni prodotto KE possiede un valore di G_{tot} in funzione del tessuto/profilo di schermatura utilizzati. Per i dettagli si faccia riferimento alle indicazioni fornite con la scheda tecnica del tessuto e all'etichetta CE.



Confort termico e perfetta integrazione estetica grazie ad un'ampia gamma di tessuti tecnici (oltre 500) che permettono la regolazione del fattore solare in base alle specifiche esigenze dell'edificio, assicurando la massima coerenza stilistica. Tutti i tessuti sono certificati secondo la norma tecnica per la marcatura CE del prodotto EN 13561 ed EN 14501

N.B.
Per ulteriore specifiche sui tessuti consultare la guida ai Tessuti.



Standard

- DACRON BIANCO
TEMPOTEST STARLIGHT RESINATO

DICHIARAZIONE DI PRESTAZIONE N. 009/2020

Ai sensi dell'Allegato III del Regolamento (UE) n.305/2011 del 9 marzo 2011
modificato dal Regolamento Delegato (UE) n.574/2014 del 21 febbraio 2014

GENNIUS SAILS

Uso previsto del prodotto: Tende per uso esterno

Nome e indirizzo del fabbricante: KE PROTEZIONI SOLARI S.r.l., Via Calnova 160/a, Noventa di Piave (VE) – Italia

Sistema di valutazione e verifica della costanza di prestazione: 4

Classificazione secondo Prospetto 1 - §4.1 EN 13561:2015:

Classi di resistenza al vento	0	1	2	3	4	5	6
Pressione di sicurezza del vento p_s (N/m ²)	<48	48	84	132	204	324	480
Velocità massima del vento [km/h]	<25	25	35	45	55	70	90

Prestazione dichiarata:

Codice di identificazione del prodotto		Dimensioni massime [cm]		Classe di resistenza al vento	Specifica tecnica armonizzata
		A	B		
KHEOPE	K1, K2, K2A, K3, K3A, K4, K4A, K5	700	700	1	UNI EN 13561:2015
	K6, K7	500	1000	1	
KHEOPE SKIN	SK1, SK2, SK3, SK4, SK5, SK6	450	450	1	UNI EN 13561:2015
		500	400	1	
	SK7, SK8	550	350	1	
		350	600	1	
KHEOPE ROLLER	R01, R02, R03, R04, R05, R06	450	450	1	UNI EN 13561:2015
		500	400	1	
	R07, R08	550	350	1	
		350	600	1	
KOLIBRIE	ancorato a fondazione	320	320	2	UNI EN 13561:2015
		380	380	1	
	con base zavorrabile / fissato a parete	320	320	1	
		380	380	1	

Trasmittanza totale di energia solare g_{tot} : fare riferimento al valore riportato in etichetta CE in base al tipo di tessuto utilizzato. La fornitura dei prodotti sopra indicati è conforme all'insieme delle prestazioni dichiarate.

Si rilascia la presente dichiarazione di prestazione in conformità al regolamento (UE) n.305/2011 sotto la responsabilità esclusiva del fabbricante sopra identificato.



EN 13561:2015

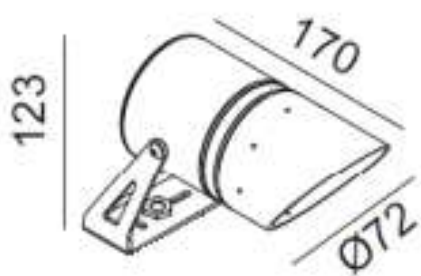
Noventa di Piave, 07 Luglio 2020

KE PROTEZIONI SOLARI S.r.l.
Simone Mazzon
Amministratore delegato

FARETTO LED



Dati fotometrici	93100/36/3K
CCT	3000K
Potenza totale	9W
Lumen nominali	650lm
Apertura fascio	36°
CRI	85





EN ISO 9001 _ Qualità

KE ha adottato un Sistema di gestione per la Qualità conforme ai requisiti EN ISO 9001 allo scopo di mantenere ed aumentare la qualità aziendale e perseguire la soddisfazione delle aspettative dei clienti. Questo miglioramento continuo, attraverso il controllo di tutti i processi e la determinazione dei rischi e delle opportunità, impegna tutta l'organizzazione nello sviluppo di sistemi per garantire la sicurezza e l'affidabilità del prodotto e nella ricerca di soluzioni e tecnologie innovative.

OHSAS 18001 _ Sicurezza

KE ha attivato un Sistema di Gestione per la Sicurezza come parte integrante della propria organizzazione lavorativa, impegnandosi ad organizzare l'intera struttura al fine di perseguire degli obiettivi di miglioramento continuo in fatto di tutela della sicurezza e della salute. Sono promosse la formazione, la conoscenza e il rispetto della legislazione vigente in materia di Salute e Sicurezza sul lavoro, la cooperazione e la collaborazione, sono privilegiate le azioni preventive in modo da minimizzare la probabilità di condizioni di non conformità.

EN ISO 14001 _ Ambiente

KE è certificata ISO 14001 per la gestione Ambientale e desidera porsi come esempio per il rispetto della risorsa ambientale e per il miglioramento continuo del suo sistema di gestione ambientale comprendendo esigenze ed aspettative delle parti interessate. Si impegna al miglioramento continuo e alla prevenzione dell'inquinamento nel rispetto di leggi, regolamenti e norme applicabili; rileva sistematicamente ogni impatto ambientale dei processi di lavorazione, promuove la cultura del recupero e del riciclo in azienda e nella filiera di produzione correlata.

MARCATURA CE _ EN 13561

La marcatura CE delle tende da esterno segnala al Consumatore che il prodotto così etichettato può circolare liberamente nel mercato unico dell'UE, in quanto conforme alle disposizioni comunitarie che vedono nel principio di sicurezza il perno di ogni prodotto che abbia una normativa armonizzata di riferimento. La verifica della capacità di resistenza al vento; la chiara indicazione delle capacità della tenda di contribuire al risparmio energetico dell'edificio (gtot) sono alcuni degli impegni che il Fabbricante dedica al prodotto e che rende evidenti al Consumatore nell'apporre il Marchio CE completo di tutti i suoi elementi costitutivi. Il nome del fabbricante, la norma di riferimento (nel nostro caso EN 13561) accompagnano un prodotto correttamente adeguato alle indicazioni europee.

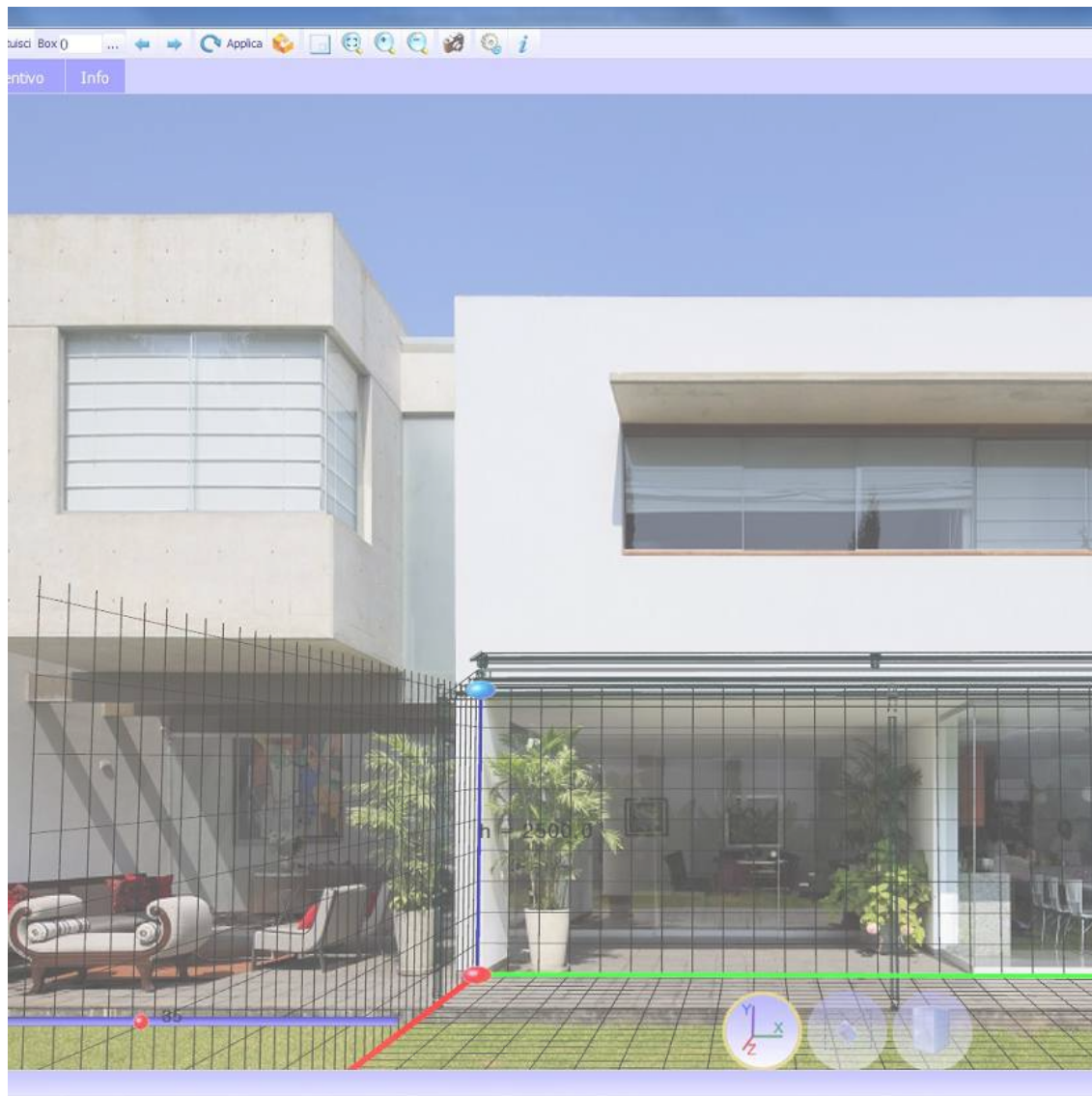
MARCATURA CE _ EN 1090-1

KE ha esteso nel 2015 la marcatura CE anche alle protezioni fisse da esterno che rientrano tra i componenti strutturali in alluminio contemplati dalla norma internazionale EN 1090-1. La marcatura dei prodotti assicura l'applicazione di una rigorosa progettazione strutturale e la fabbricazione con processi qualificati, risorse industriali adeguate e personale qualificato.

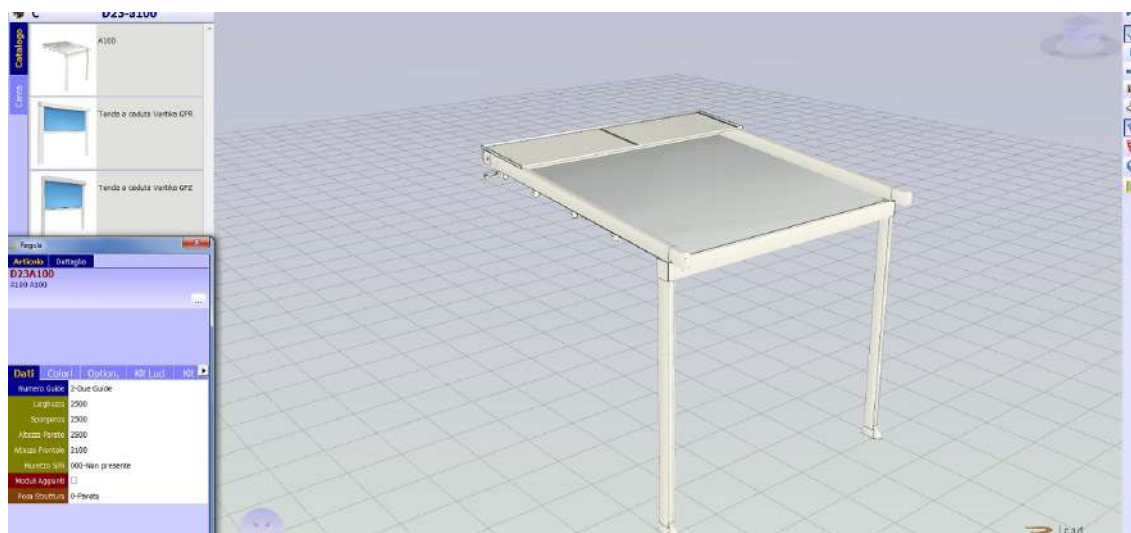


KE si è adattata alle nuove modalità di fruizione del prodotto lavorando a uno showroom digitale che è in grado di regalare all'utente un'esperienza visiva di forte impatto, uno spazio funzionale dove muoversi liberamente, ricevere informazioni dettagliate sui prodotti con un semplice clic, accedere in maniera veloce e intuitiva ai contenuti di interesse. Sono presenti contenuti visualizzabili come la realtà aumentata e file scaricabili come schede tecniche, brochure e modelli 3D.





Il sistema ordini B2B KE è un servizio semplice e intuitivo per effettuare gli ordini comodamente online. Una grafica accattivante, numerose funzionalità ed una modalità di utilizzo facile e intuitiva che permette di accedere in tempo reale a tutte le informazioni relative allo storico degli ordini e al processamento di quelli attuali. Con il Configuratore 3D Cad Lite è invece possibile configurare i modelli Genius e Bioclimatica grazie ad un catalogo online costantemente aggiornato. Grazie ad un'interfaccia facile da utilizzare, consente inoltre di formulare un preventivo completo riducendo al minimo l'errore.





Home > Ambienti

Ambienti

La nostra missione è creare nuovi spazi outdoor da vivere in totale armonia. Grazie alle nostre **coperture solari e alle strutture per esterni personalizzate**, potrai **arredare con stile il tuo terrazzo, giardino, attico, ma anche modulare...** [Leggi di più](#)



La tecnologia BIM migliora il metodo di lavoro dei progettisti e ad oggi rappresenta la principale fonte di informazione per la realizzazione di un progetto. Con il BIM il modello è generato in un "3D parametrico" da cui possono discendere automaticamente una serie di informazioni come viste 2D, prospetti, sezioni ma anche computi metrici e molto altro. All'interno del sito KE è possibile trovare la galleria BIM dei principali modelli KE, le certificazioni e tutta la documentazione tecnica utile per ciascun prodotto: www.keoutdoordesign.com

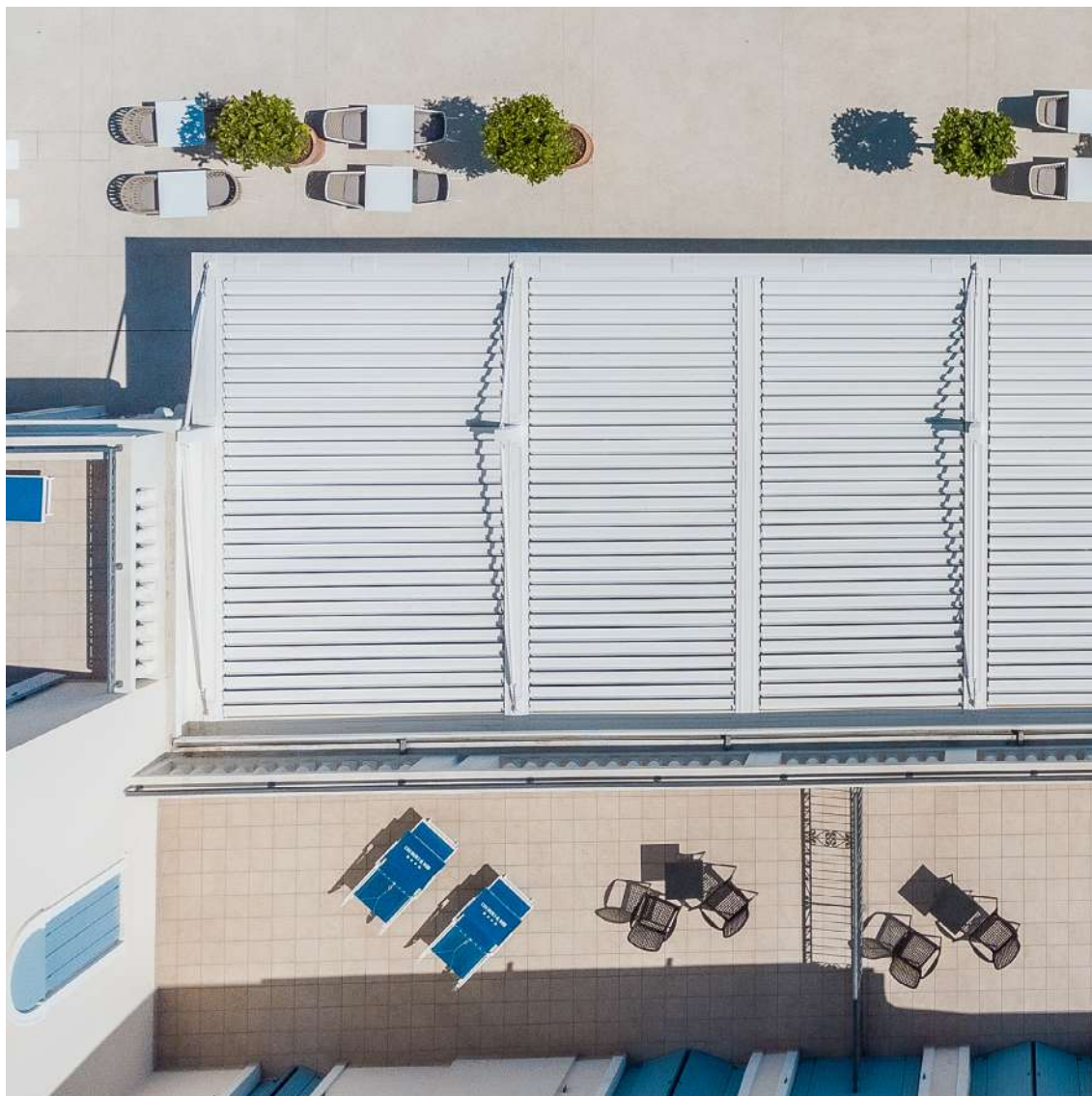
Area Clienti IT-IT

Referenze Area Media

- Brochure e Cataloghi
- BIM & 3D Models
- Blog
- News
- Video

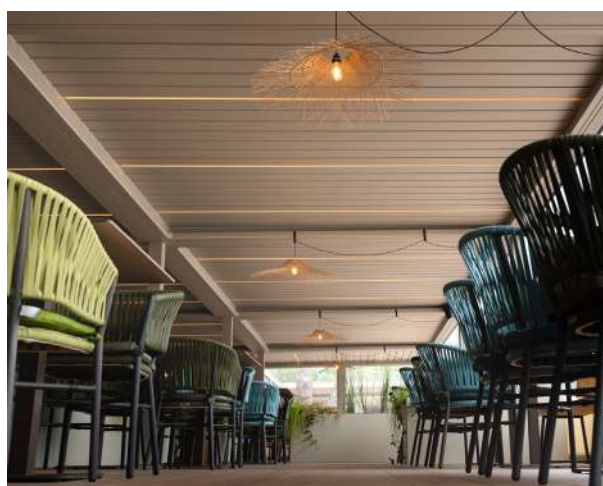
POWERED BY
SYNCRONIA





UN GRUPPO, UNA VISIONE, UN GRUPPO IN EVOLUZIONE

Dal 1987 KE progetta e produce tende a bracci, a cassonetto, a caduta, cappottine, pensiline ed è specializzata in strutture ombreggianti che valorizzano la vivibilità dell'outdoor, fino ad arrivare alla riprogettazione e il restyling dell'arredo urbano. Sia per la varietà di gamma che per la profondità delle configurazioni, KE è una realtà manifatturiera in grado di soddisfare le richieste più esigenti di designer, architetti, serramentisti, tappezzeri e professionisti dell'outdoor.



Migliorare l'esperienza

Grazie alla professionalità e all'esperienza di KE potrai affidarti a prodotti di qualità studiati per migliorare l'esperienza outdoor dei tuoi clienti. Con KE sarà più facile vivere lo spazio esterno in perfetta sintonia con l'ambiente circostante, ampliando i punti di vista e garantendo il massimo comfort in tutte le stagioni.