

KEDRY SKYLIFE

20.04.26_rev.01



KE



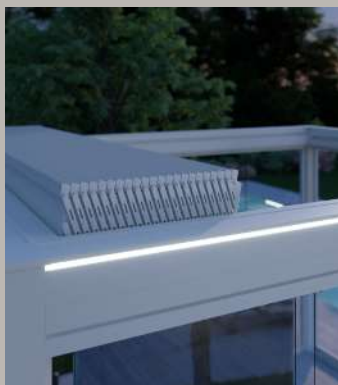


PRODUIT PLUS



EMPAQUETEMENT

Système de lame à fermeture par empaquetement. Les dimensions réalisables dans un module simple sont de L 450 x A 611 cm .



ENCOMBREMENT LAMES REPLIÉES:

28 lames – encombrement maxi de 106cm .



MODULARITÉ

modules complémentaires sans limitation des mesures en largeur et saillie.



Eclairage avec bandes LED Interne et externe.



FERMETURE

Possibilité de fermeture périmétrique avec bannettes verticales, vitrage coulissant et cortinas drapeadas.



Un système de recueille de l'eau, gouttières pluviales, fait écouler l'eau à travers les colonnes. Les lamelles sont conçues pour permettre l'évacuation de l'eau à travers un bac de récupération intégré.

KEDRY SKYLIFE

KE



↔ 180 ↻ 191

↔ 450 ↻ 611

par module

Tente à pergola à lames repliables en aluminium composée d'une poutre porteuse périphérique et de gouttières appliquées qui permettent l'écoulement de l'eau.

Le mouvement s'effectue grâce à l'utilisation de moteurs tubulaires.

Structure qui se distingue par sa modularité sans limites de dimensions en largeur et en profondeur, avec une esthétique « épurée » sans vis apparentes.

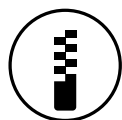
Résistance au vent jusqu'à classe 6 selon la norme EN 13561.

OPTIONAL

LUMIÈRE



VERTIKA

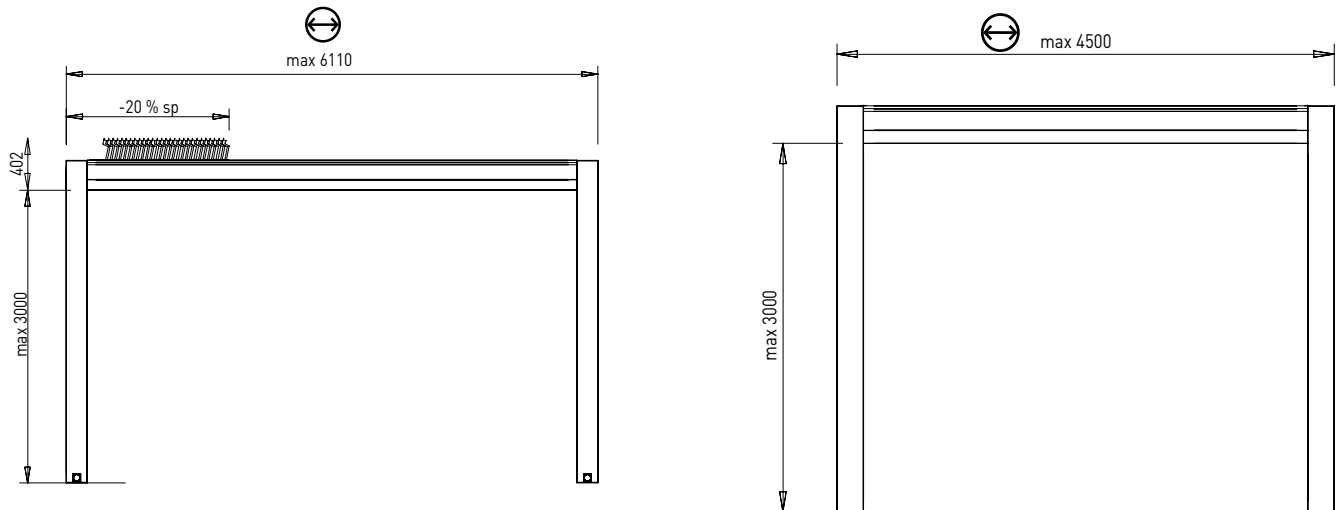


VITRAGE



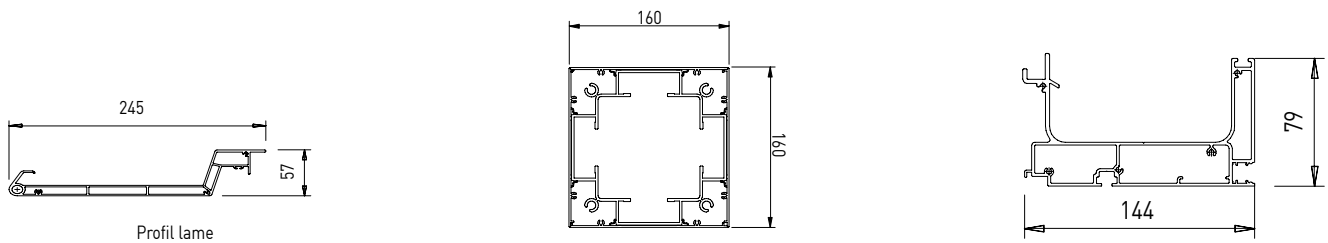
INFORMATION TECHNIQUE

Plan technique général

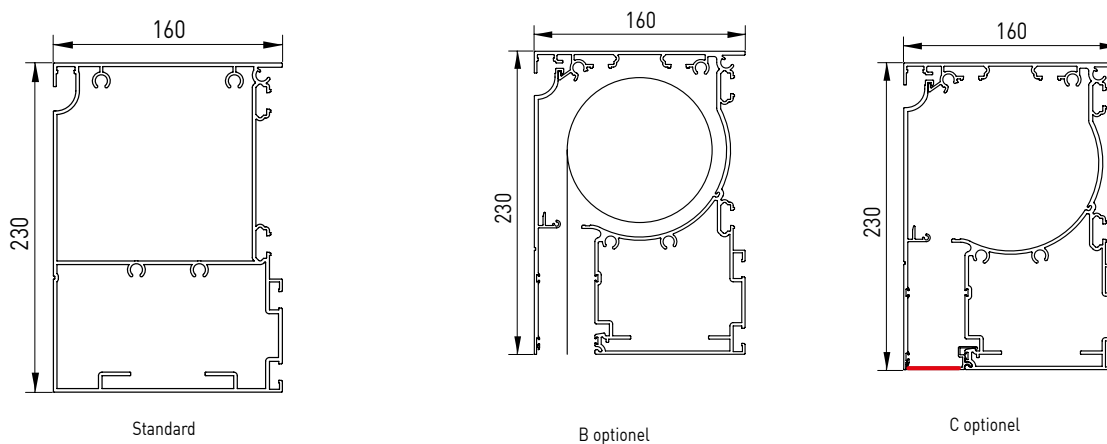


poteau obligatoire pour tout module de plus de 300 cm de largeur et 605 cm d'avancée

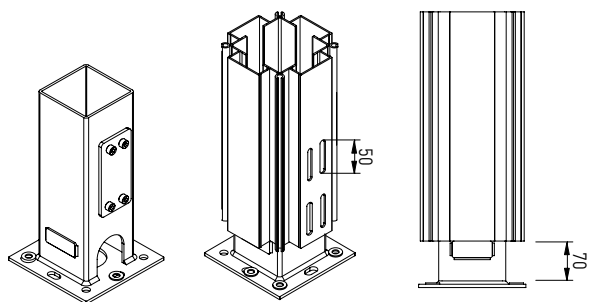
Dimensions profils



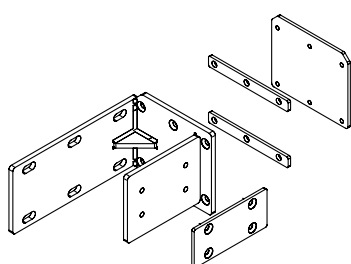
Section traverses



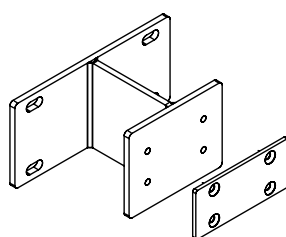
Support fixation sol



Pose au mur



Droite/ Gauche



Support central renforcé
pour L. → 275

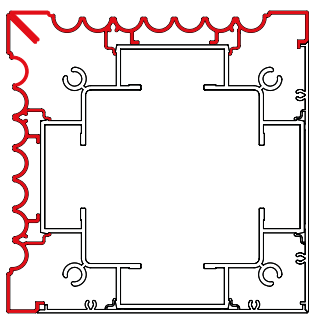
	N°Lames
211	8
231	9
251	10
271	11
291	12
311	13
331	14
351	15
371	16
391	17
411	18
431	19
451	20

	N°Lames
471	21
491	22
511	23
531	24
551	25
571	26
591	27
611	28

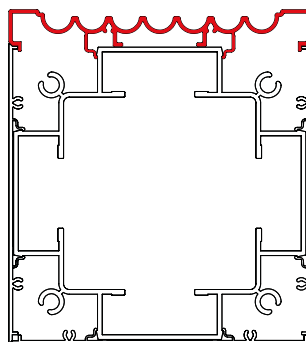
KEDRY SKYLIFE - KEDRY PRIME CLASSIC



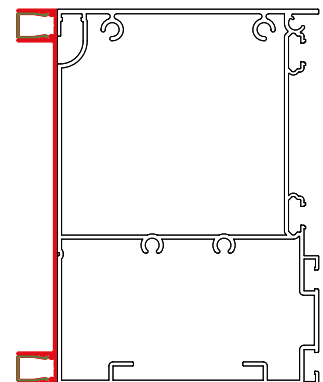
Kedry Skylife et Kedry Prime dans la version Classic se caractérise par l'élégance des profils extérieurs et des côtés extérieurs des colonnes. Dans cette version, il n'est pas possible d'installer des LED dans les profils extérieurs.



Colonne d'angle



Colonne centrale



Guide périphérique



RÉSISTANCE AU VENT

La résistance au vent d'un pare-soleil externe se caractérise par sa capacité à supporter des charges définies en simulant l'action du vent avec une pression positive ou négative. Afin de définir une corrélation entre la classe de résistance au vent selon les classes définies par la norme technique EN 13561 et la vitesse du vent exprimée en Km/h, un tableau comparatif avec l'échelle de Beaufort est utilisé. L'échelle de Beaufort classe les vents selon la vitesse à laquelle il souffle. La vitesse du vent est mesurée en kilomètres par heure (km/h) ou en nombre de nœuds à l'aide d'un instrument de mesure, appelé anémomètre, à une hauteur d'environ 10 mètres du sol plat.

	DESCRIPTION	VITESSE DU VENT m/sec	VITESSE DU VENT m/sec	VITESSE DU VENT Nodi	LES EFFETS DU VENT SUR LA TERRE	EN 13561
4	Vent modéré	5,5 - 7,9	20 - 28	11 - 16	La poussière et des morceaux de papier se soulèvent; les petites branches des arbres bougent.	Class 1
5	Vent soutenu	8,0 - 10,7	29 - 38	17 - 21	Les arbustes à feuilles commencent à osciller; les eaux intérieures ondoient.	Class 2
6	Vent Frais	10,8 - 13,8	39 - 49	22 - 27	Même les grosses branches bougent; les parapluies sont utilisés avec difficulté.	Class 3
7	Grand frais	13,9 - 17,1	50 - 61	28 - 33	Les arbres commencent à osciller; on marche avec difficulté contre le vent.	Class 4
8	Coup de vent	17,2 - 20,7	62 - 74	34 - 40	Des branches se détachent des arbres; il est généralement impossible de marcher contre le vent.	Class 5
9	Bourasque forte	20,8 - 24,4	75 - 88	41-47	De légers dommages structuraux peuvent se produire sur les bâtiments (chute de tuiles ou de chapeaux de cheminées).	Class 6

Attention : en présence de vent supérieur à la classe maximum, il est nécessaire d'enrouler / emballer la toile ou de mettre les pales debout. Pour l'évaluation de la résistance au vent des fermetures périmétriques (Vertika, Vertika Prime, Line glass) se référer aux déclarations de performance des produits eux-mêmes. L'ouverture et la fermeture des stores/pergolas peuvent être contrôlées en installant des capteurs bioclimatiques (soleil, vent, pluie). Cette aide ne remplace pas le besoin de surveillance et toute action manuelle pour sécuriser votre produit en raison du dépassement de la classe de résistance au vent maximale ou de charges inappropriées sur le produit. Par conséquent, les capteurs bioclimatiques ne garantissent pas le produit au cas de dommages sur celui-ci exposé à des contextes non adaptés.

1 L

cm ⊖	200	225	250	275	300	325	350	375	400	425	450
211	9	9	9	9	9	9	9	9	9	9	9
231	9	9	9	9	9	9	9	9	9	9	9
251	9	9	9	9	9	9	9	9	9	9	9
271	9	9	9	9	9	9	9	9	9	9	9
291	9	9	9	9	9	9	9	9	9	9	9
311	9	9	9	9	9	9	9	9	9	9	9
331	9	9	9	9	9	9	9	9	9	9	9
351	9	9	9	9	9	9	9	9	9	9	9
371	9	9	9	9	9	9	9	9	9	9	9
391	9	9	9	9	9	9	9	9	9	9	9
411	9	9	9	9	9	9	9	9	9	9	9
431	9	9	9	9	9	9	9	9	9	9	9
451	9	9	9	9	9	9	9	9	9	9	9
471	9	9	9	9	9	9	9	9	9	9	9
491	9	9	9	9	9	9	9	9	9	9	9
511	9	9	9	9	9	9	9	9	9	9	9
531	9	9	9	9	9	9	9	9	9	9	9
551	9	9	9	9	9	9	9	9	9	9	9
571	9	9	9	9	9	9	9	9	9	9	9
591	9	9	9	9	9	9	9	9	9	9	9
611	9	9	9	9	9	9	9	9	9	9	9

2 L

cm ⊖	400	450	500	550	600	650	700	750	800	850	900
211	9	9	9	9	9	9	9	9	9	9	9
231	9	9	9	9	9	9	9	9	9	9	9
251	9	9	9	9	9	9	9	9	9	9	9
271	9	9	9	9	9	9	9	9	9	9	9
291	9	9	9	9	9	9	9	9	9	9	9
311	9	9	9	9	9	9	9	9	9	9	9
331	9	9	9	9	9	9	9	9	9	9	9
351	9	9	9	9	9	9	9	9	9	9	9
371	9	9	9	9	9	9	9	9	9	9	9
391	9	9	9	9	9	9	9	9	9	9	9
411	9	9	9	9	9	9	9	9	9	9	9
431	9	9	9	9	9	9	9	9	9	9	9
451	9	9	9	9	9	9	9	9	9	9	9
471	9	9	9	9	9	9	9	9	9	9	9
491	9	9	9	9	9	9	9	9	9	9	9
511	9	9	9	9	9	9	9	9	9	9	9
531	9	9	9	9	9	9	9	9	9	9	9
551	9	9	9	9	9	9	9	9	9	9	9
571	9	9	9	9	9	9	9	9	9	9	9
591	9	9	9	9	9	9	9	9	9	9	9
611	9	9	9	9	9	9	9	9	9	9	9

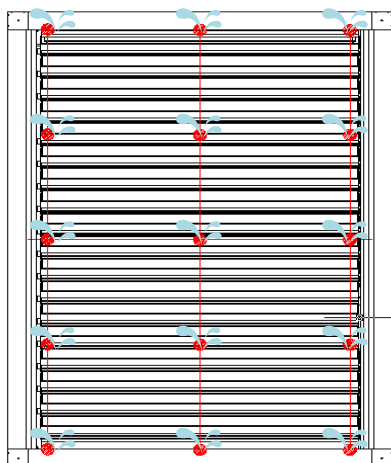


Bien que le produit soit conçu et destiné à être utilisé comme protection solaire, il peut également être utilisé en présence de pluie*.

* L'imperméabilité à l'eau de pluie peut être compromise et donc non garantie face à des conditions climatiques particulièrement défavorables (forte pluie ou pluie accompagnée de vent). Les systèmes de drainage de l'eau doivent toujours être correctement contrôlés et maintenus libres de toute obstruction. La formation de condensation sur la toile n'est pas à considérée comme un défaut, c'est un phénomène naturel.

ESSAI D'ÉTANCHÉITÉ À LA PLUIE BATTANTE SUR PERGOLA À LAMES ORIENTABLES (KEDRY SKYLIFE)

N. B. TEST À CONSIDÉRER COMME VALIDE ÉGALEMENT POUR LES MODÈLES KEDRY PRIME ET ISOLA 3



DIMENSION DE L'ÉCHANTILLON

4500 X 6050 MM

TEMPÉRATURE ET HUMIDITÉ

3,1°C et humidité 69,1% UR

DESCRIPTION DE L'ESSAI

L'essai consiste à faire tomber une quantité déterminée d'eau, contrôlée par un débitmètre, sur la surface supérieure d'une pergola à pression atmosphérique ambiante. L'échantillon a les dimensions indiquées dans les dessins ci-joints et est installé selon le manuel du fabricant. Au-dessus de l'échantillon en essai, une grille avec des buses a été installée de manière à arroser toute la surface.

RÉSULTAT DU TEST

L'eau tombée sur la surface de la pergola a été mesurée à l'aide d'un débitmètre en entrée et de pluviomètres placés sur la surface de la pergola. La mesure a été effectuée sur 5 minutes (300 s) de débit stabilisé, recueillant sur la surface supérieure de la pergola 24 mm d'eau, équivalant à 356 mm /h de débit d'eau, sans que les systèmes de drainage ne débordent et sans observer d'infiltrations sur le côté interne des lames.

 356 mm/h

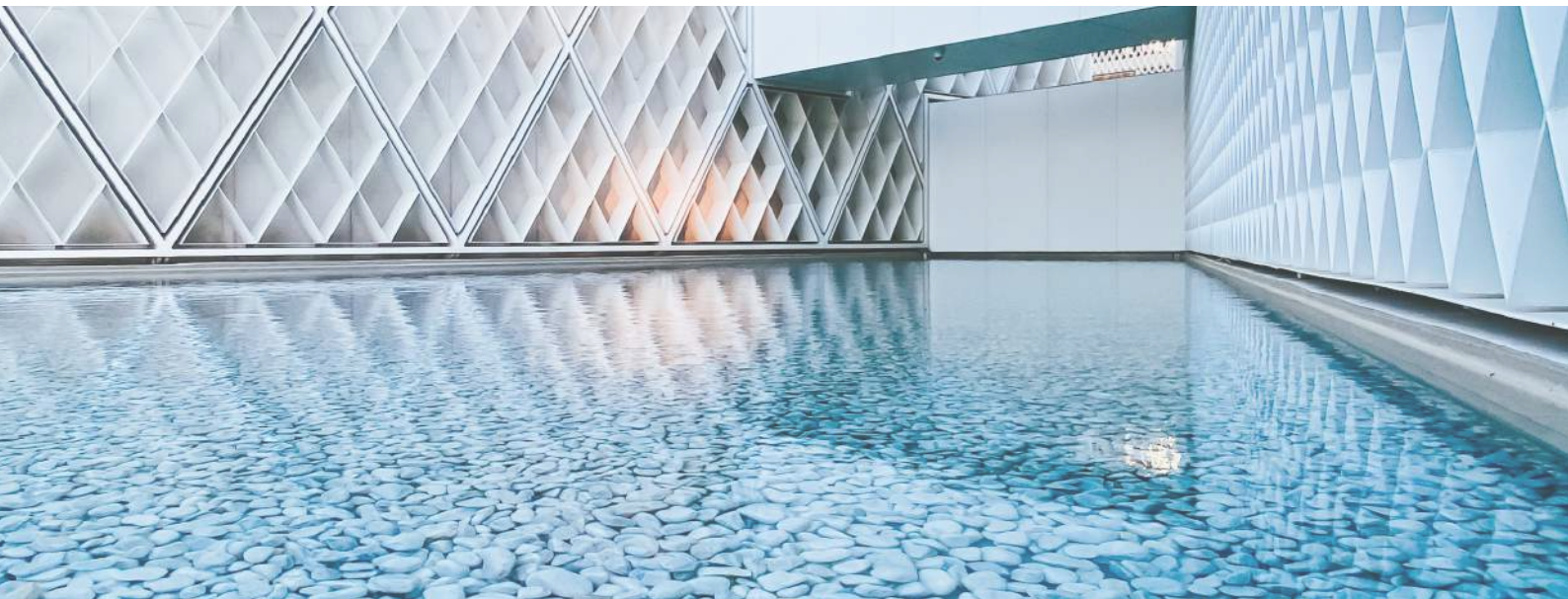


Le processus de laquage KE offre des normes de qualité élevées, avec un prétraitement en 8 étapes de dégraissage, de désoxydation et de traitement protecteur avant le laquage. Grâce à cette dernière phase, les composants et profilés sont davantage garantis contre des situations environnementales particulièrement sévères. À la fin du processus, les profilés et les composants sont peints avec des poudres époxy à base de résine polyester. Périodiquement, les détails de chaque composant traité sont testés au brouillard salin selon la norme ISO 9227 pour confirmer la conformité et la constance du procédé. La norme produit européenne EN 13561 : 2015 définit les classes de résistance à la corrosion des pièces métalliques qui composent le produit selon le tableau ci-dessous. Les tests effectués sur le laquage des composants et des profilés nous permettent de classer le produit dans la classe maximale réalisable selon EN 13561 : 2015, C2/4 (48 h - composants internes, 240 h - composants externes).

Equipé des systèmes de contrôle de processus les plus modernes, y compris un système de surveillance continue où les paramètres de travail sont enregistrés et corrigés toutes les 2 minutes, le nouveau secteur de laquage garantit l'amélioration des caractéristiques de qualité du produit, en minimisant le risque de pollution de l'environnement. Un choix né de la volonté d'être toujours à la pointe des technologies, de garantir la sécurité des opérateurs et d'assurer un faible impact environnemental. Grâce aux nanotechnologies, le revêtement mis en œuvre constitue une excellente base d'ancrage des peintures, assurant une excellente adhérence et résistance à la corrosion. L'usine, dans laquelle peuvent être traités des produits en aluminium ou en fer galvanisé d'une longueur allant jusqu'à 7 mètres, comprend 7 cuves de traitement, 1 étuve de séchage à double compartiment, 1 four de polymérisation et 1 station d'épuration pour le drainage des eaux de traitement. Le véritable centre d'intérêt de l'usine, cependant, est les deux cabines de revêtement en poudre, chacune avec 4 stations pour la retouche manuelle. Les cabines permettent une plus grande continuité de production, grâce à la réduction drastique des arrêts de machine pour les changements de couleur.

RESISTANCE A LA CORROSION

Classes	1	2	3	4
Composants internes	24	48		
Composants externes		48	96	240



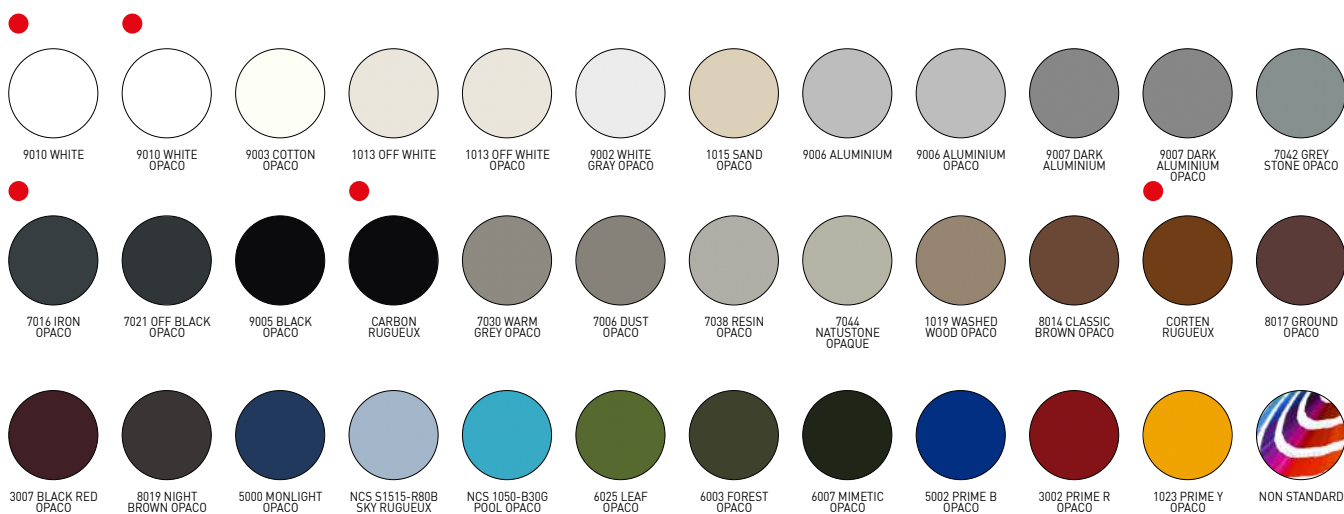
Lorsque nous affrontons la couleur, nous le faisons avec la conscience que notre monde entier est conçu par la lumière. Et la couleur n'est rien de plus qu'une décomposition de la lumière. La matière que nous observons absorbe les couleurs de l'iris, se référant à l'oeil uniquement la couleur qui le définit. C'est pourquoi il est si important de reconnaître le lien étroit qui existe entre la couleur et la matière. Pour ce projet, trois mots-clés guident la recherche: Mots, Lieux, Matières.

MOTS : Donner un nom aux couleurs est essentiel pour les rendre familières et facilement reconnaissables.

LIEUX : Les lieux définissent les couleurs. Reconnaître différentes typologies de lieux constitue un point de départ pour définir et suggérer des associations chromatiques.

MATÉRIAUX : Les objets ne vivent pas de manière isolée, mais s'harmonisent avec l'environnement qui les entoure: analyser les matériaux qui composent cet environnement aide à prendre des décisions ; par exemple, à décider si l'attitude du lieu est au mimétisme ou si, au contraire, il est destiné à devenir un repère architectural identifiable.

COLORIS RAL



● Ral standard (sans supplément)

COULEUR DES STRUCTURES	COULEURS DES ÉLÉMENTS EN PLASTIQUE
RAL 9010 WHITE OPACO	Blanc
RAL 9010 WHITE	Blanc
RAL 1013 OFF WHITE OPACO	Ivoire
RAL 1013 OFF WHITE	Ivoire
RAL 9006 ALUMINIUM OPACO	Noir/Gris
RAL 9006 ALUMINIUM	Noir/Gris
RAL 9007 DARK ALUMINIUM OPACO	Noir
RAL 9007 DARK ALUMINIUM	Noir/Gris
RAL 8014 CLASSIC BROWN OPACO	Noir
CORTEN RUGUEUX	Noir
RAL 7016 IRON OPACO	Noir
CARBON RUGUEUX	Noir
RAL 9005 BLACK OPACO	Noir
RAL 9003 COTTON OPACO	Blanc
RAL 9002 WHITE GRAY OPACO	Blanc
RAL 7038 RESIN OPACO	Noir/Gris
RAL 7044 NATURAL STONE OPACO	Noir/Gris
RAL 7030 WARM GREY OPACO	Noir/Gris
RAL 7042 GREY STONE OPACO	Noir/Gris
RAL 1015 SAND OPACO	Ivoire
RAL 1019 WASHED WOOD OPACO	Noir
RAL 7006 DUST OPACO	Noir
RAL 3007 BLACK RED OPACO	Noir
RAL 8017 GROUND OPACO	Noir
RAL 8019 BIGHT BROWN OPACO	Noir
RAL 7021 OFF BLACK OPACO	Noir
RAL 5000 MONLIGHT OPACO	Noir
NCS S1515-R80B SKY RUGUEUX	Noir
NCS 1050-B30G POOL OPACO	Noir
RAL 6025 LEAF OPACO	Noir
RAL 6003 WOOD OPACO	Noir
RAL 6007 MIMETIC OPACO	Noir
RAL 5002 PRIME B OPACO	Noir
RAL 3002 PRIME R OPACO	Noir
RAL 1023 PRIME Y OPACO	Ivoire

N.B. Pour les couleurs non indiquées, KE se réserve le droit de choisir la meilleure combinaison entre la couleur de la structure et celle des plastiques disponibles.



Il existe une demande croissante pour des bâtiments performants, à très faible consommation d'énergie et utilisant de l'énergie issue de sources renouvelables. En particulier, la limitation des apports thermiques solaires est l'un des aspects les plus importants du confort thermique estival. La protection solaire joue un rôle essentiel dans ce concept. La valeur g_{tot} détermine la capacité du produit (toile) à maintenir, dans un environnement directement exposé au rayonnement solaire, une température plus confortable que celle qui se produirait avec la présence de verre seul. Les gains de chaleur solaire sont directement proportionnels à la transmittance totale de l'énergie solaire g_{tot}, valeur qui dépend du vitrage et de la protection extérieur. La norme produit européenne EN 13561 : 2015 et la norme EN 14501 identifient 5 classes de performance énergétique comme indiqué dans le tableau ci-dessous.

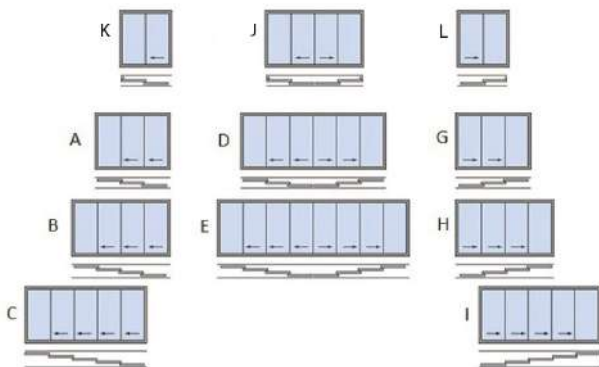
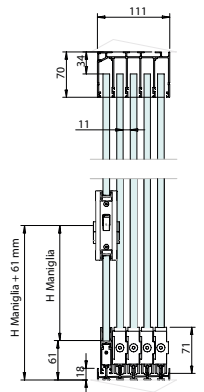
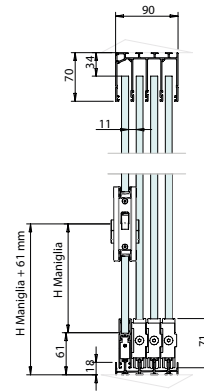
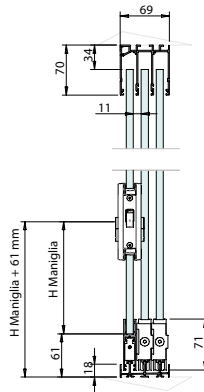
Effet du GTOT sur le confort thermique					
Valeur Gtot	$\geq 0,50$	$\geq 0,35 \text{ e } < 0,50$	$\geq 0,15 \text{ e } < 0,35$	$\geq 0,10 \text{ e } < 0,15$	$< 0,10$
Classe	0	1	2	3	4
	Effet très léger	Effet léger	Effet modéré	Bon effet	Très bon effet

Chaque produit KE a une valeur G_{tot} en fonction de la toile/profilés utilisés. Pour plus de détails, se référer aux informations fournies avec la fiche technique de la toile et le label CE.



Vitrage panoramique coulissant sans profils reposant au sol. Rail inférieur de seulement 18 mm de haut. Mouvement des portes à gauche ou à droite, avec changement rapide. Fermeture latérale ou centrale. Empaquetement des vantaux et alignement parfait. Réglage en hauteur jusqu'à 8 mm pour chaque porte. Système démontable pour un nettoyage facile. Fermeture avec auto-verrouillage et/ou serrure. En présence de fortes pluies ou de pluies accompagnées de vent, l'étanchéité totale n'est pas garantie.

Détails techniques





Vertika est une fermeture verticale de pergola qui protège du soleil. Il peut être équipé de WIND BLOCK, c'est-à-dire d'un système de blocage et de tension de la toile.

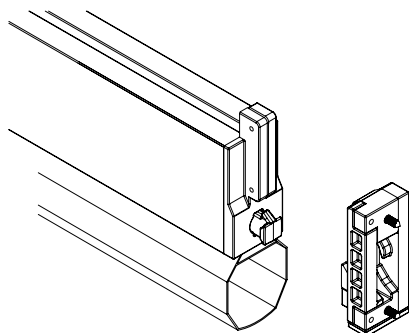
Avec Vertika vous pouvez utiliser des toiles occultantes et filtrantes pour mieux gérer le rayonnement solaire.

- DISPONIBLE:

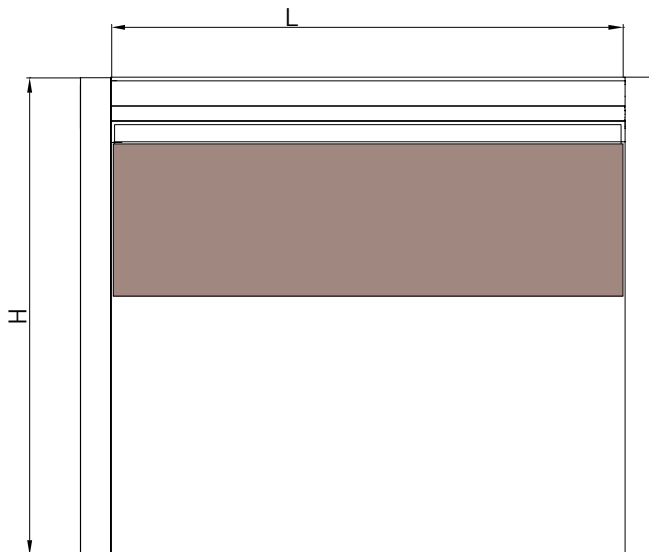
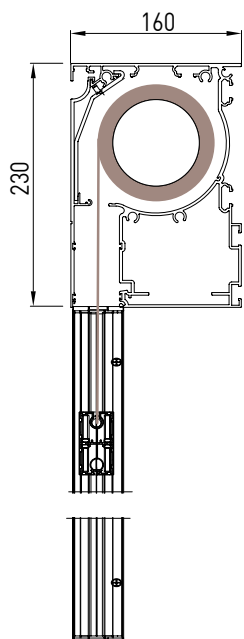
PRIME GPZ I
110 GPR
110 GPZ
110 GPZ H2F
130 GPR
130 GPZ



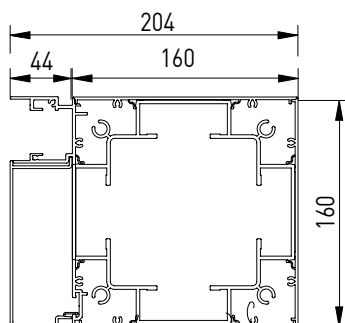
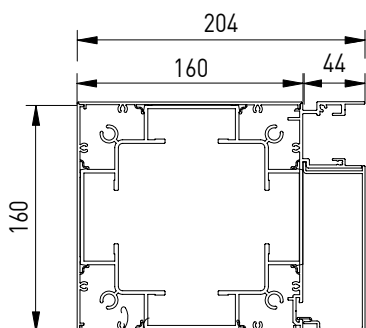
Détails techniques



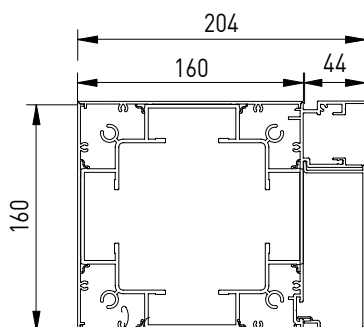
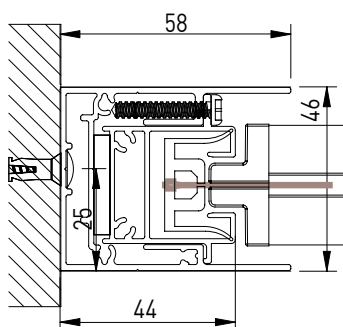
WIND BLOCK: Système de blocage automatique de la barre du charge applicable au Screeny 110 et 130 avec un guide GPZ C, I et GPZ GPZ Unica. Sous l'action du vent, la barre de charge est verrouillée en position basse et la toile, store ouvert, reste constamment tendue.

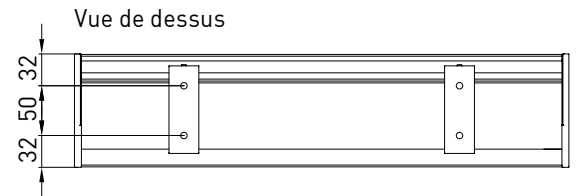
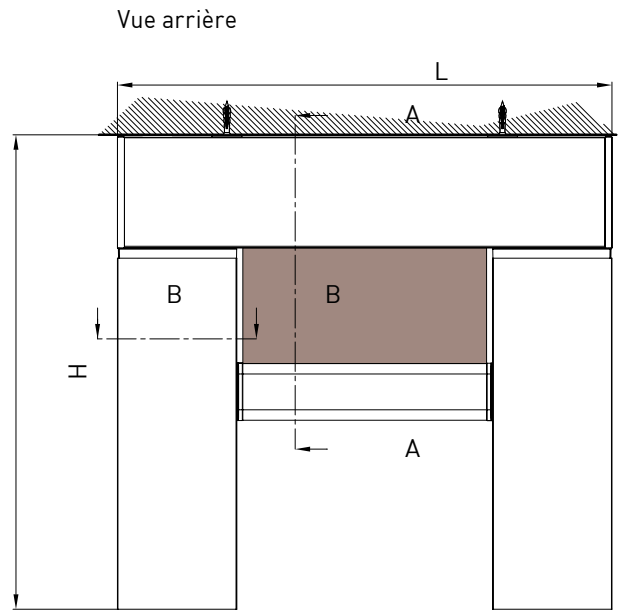
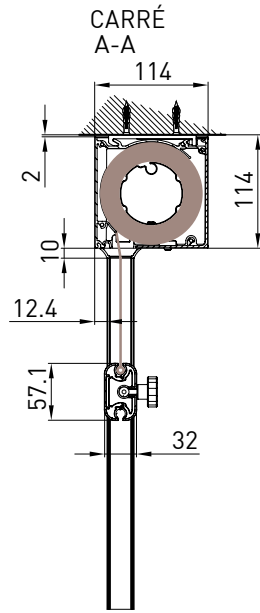
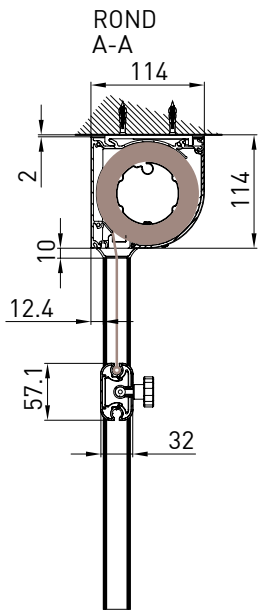


Guide sur les colonnes

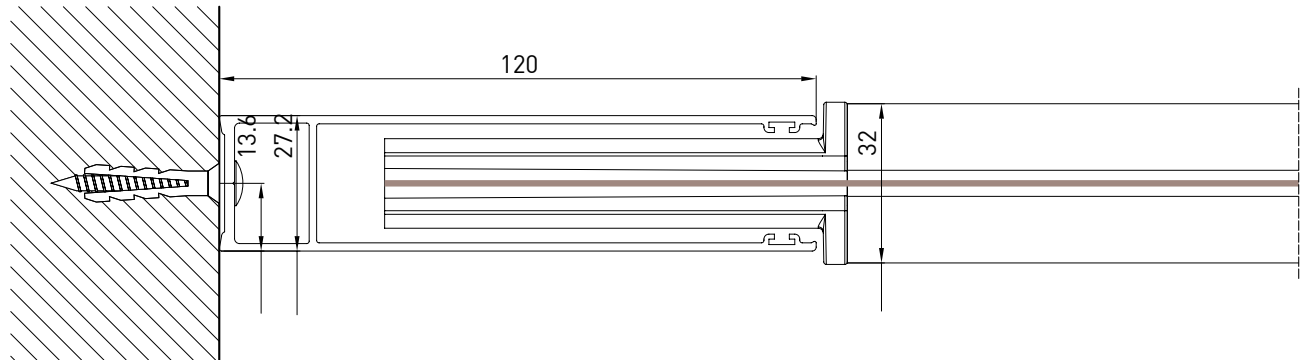


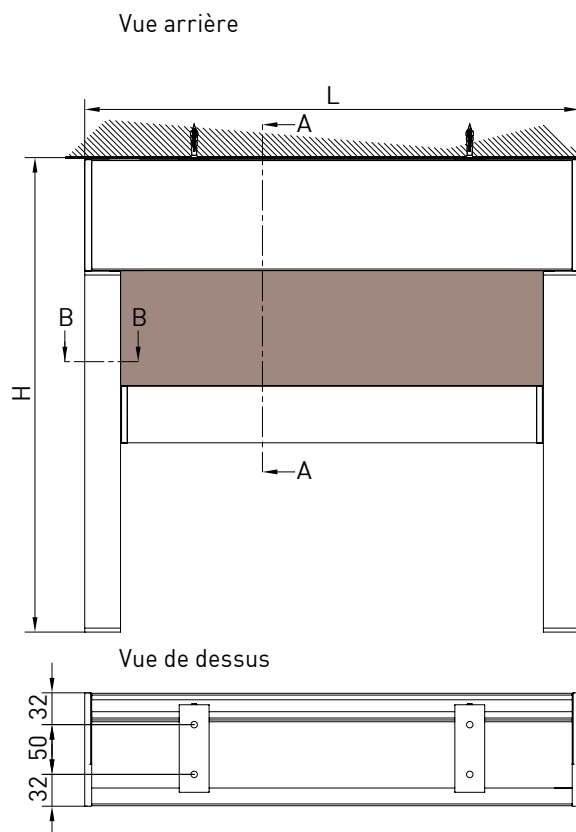
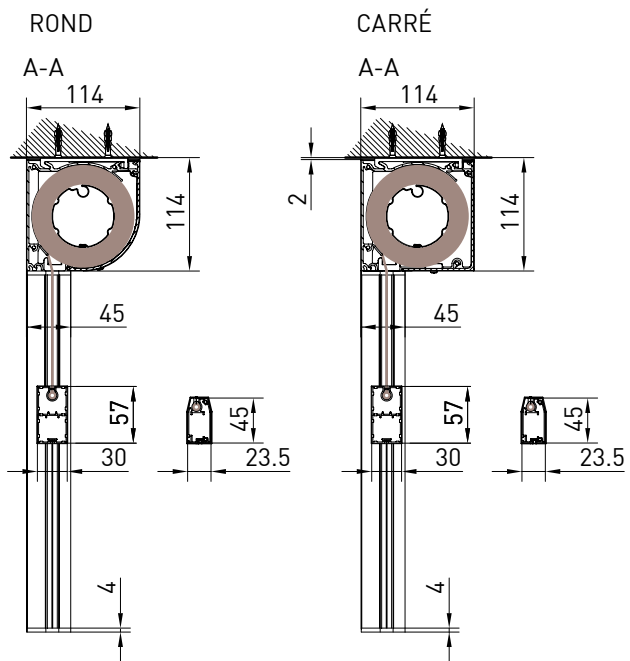
Guide sur les colonnes/mur



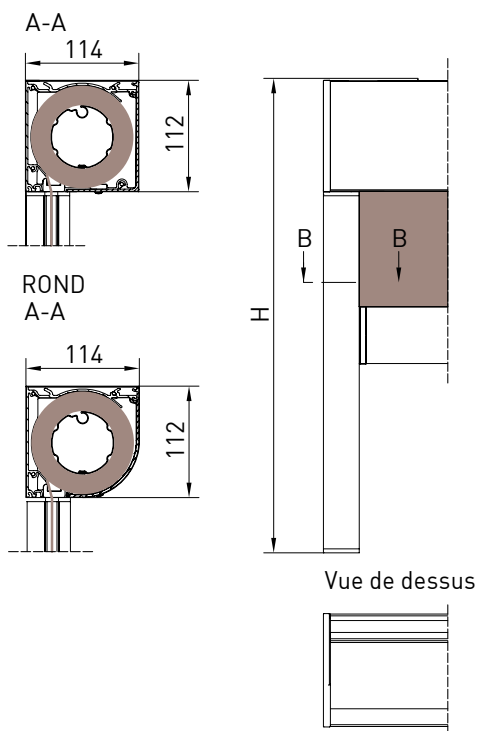


Guide de niche
B-B



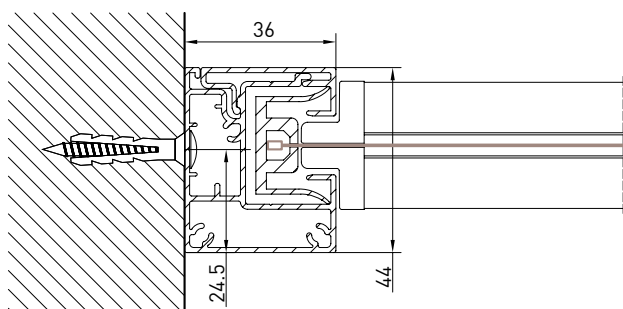


AUTOPORTANT- CARRÉ



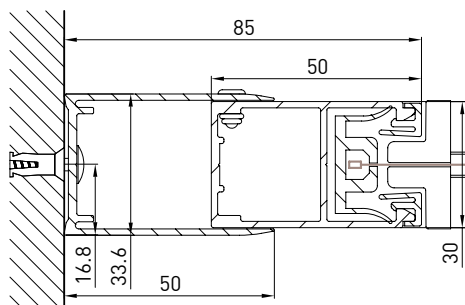
VERTIKA_110 GPZ

Guide de niche
B-B

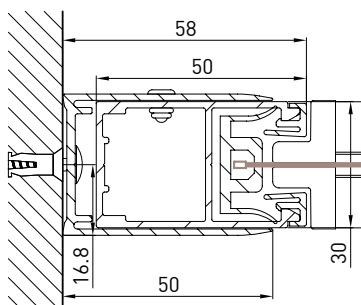


GPZ C

Guide de niche
B-B

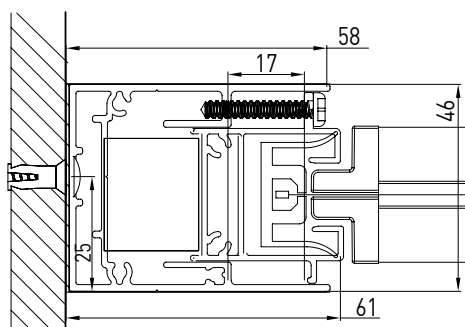


Guide de niche
B-B

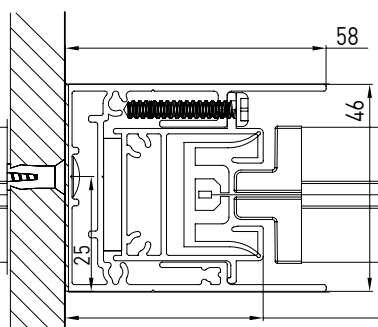


GPZ I

Guide de niche
B-B

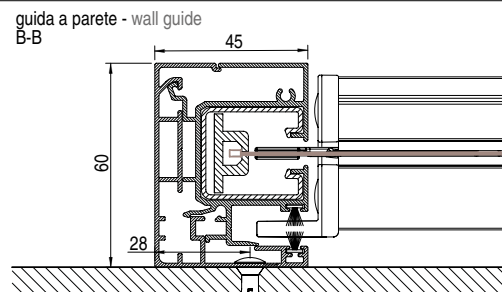
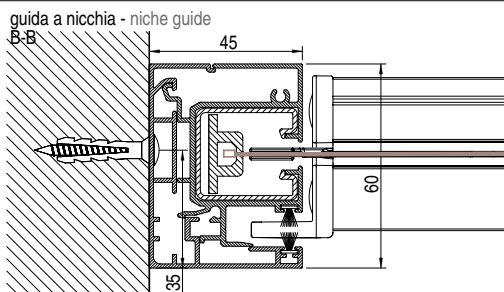
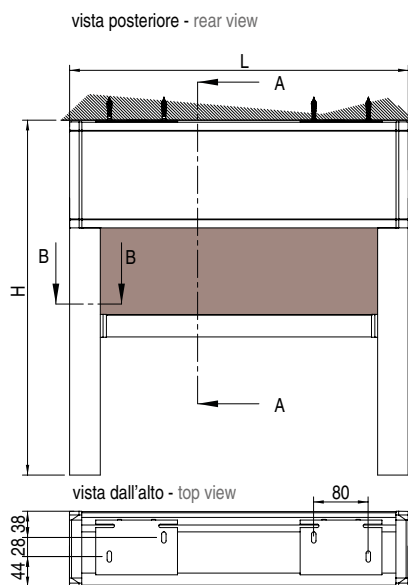
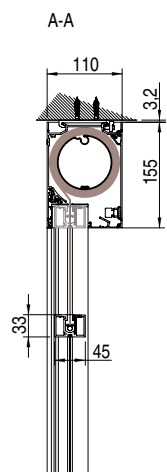


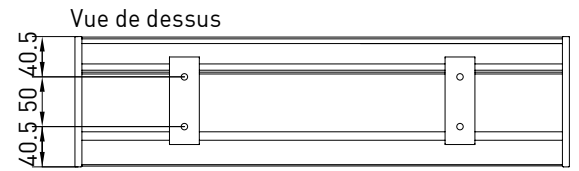
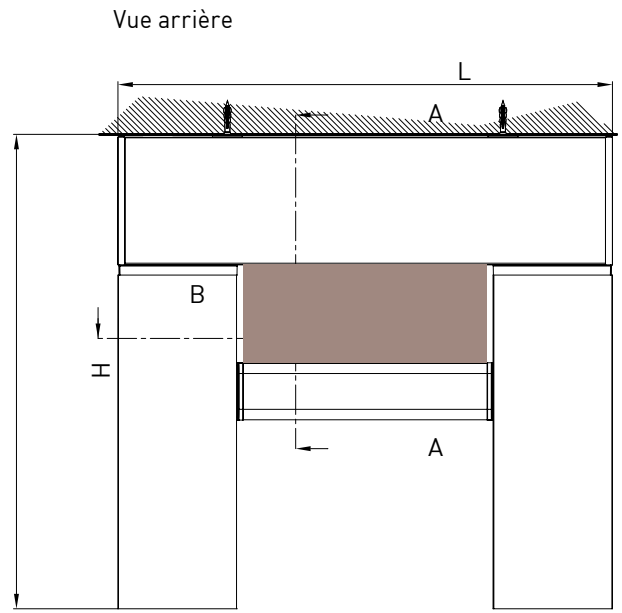
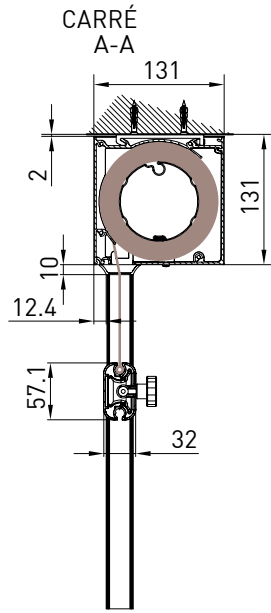
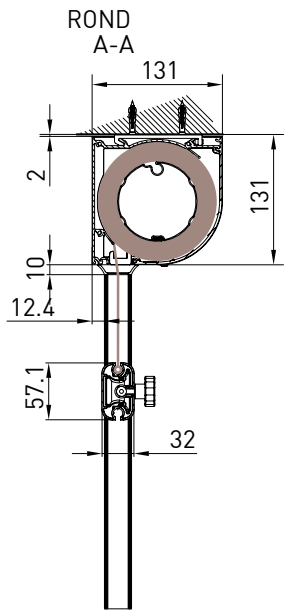
Guide de niche
B-B



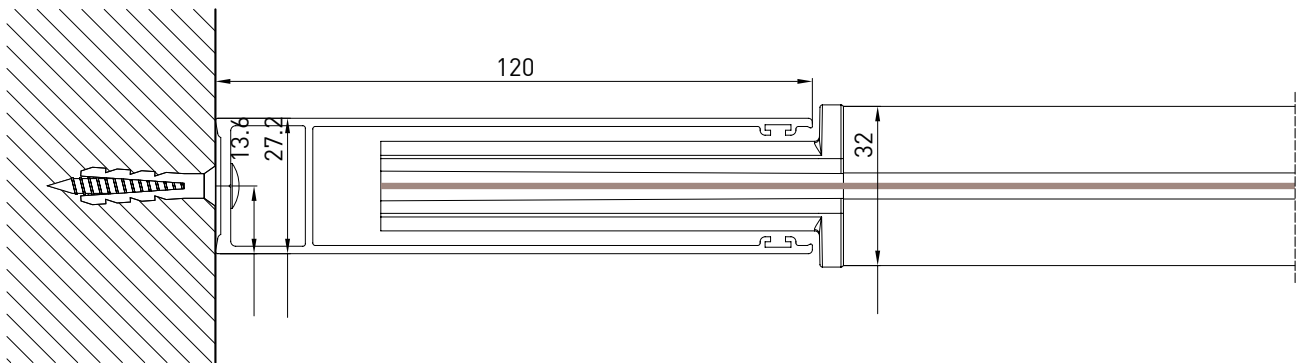
VERTIKA_HIDE 110 GPZ H2F

Installation au plafond

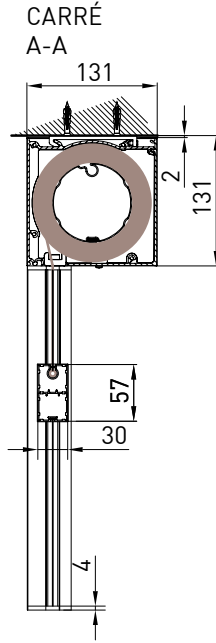
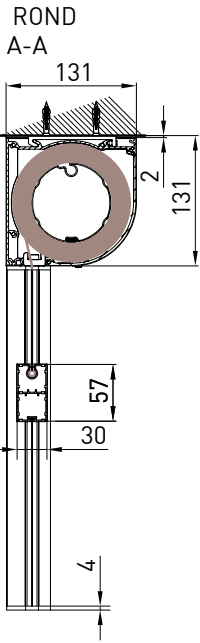




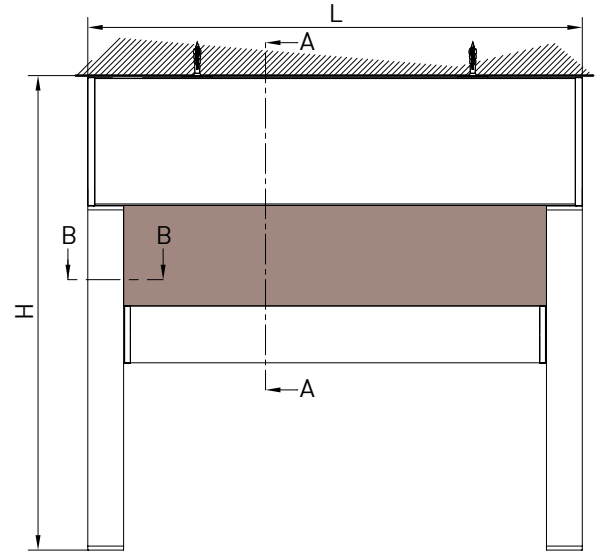
Guide de niche
B-B



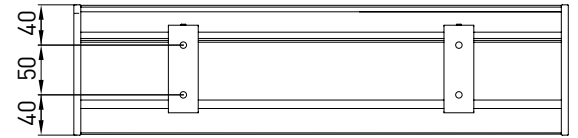
VERTIKA_130 GPZ



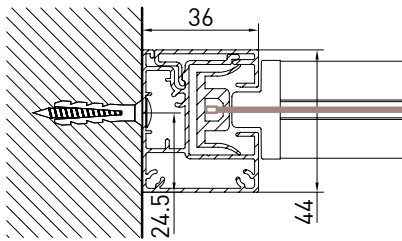
Vue arrière



Vue de dessus

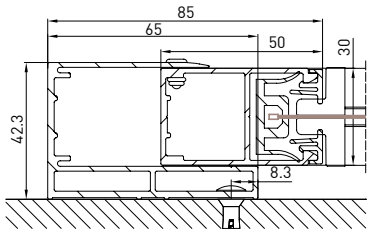


Guide de niche
B-B

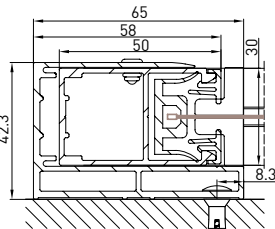


GPZ C

Guide mural (GCP)
B-B

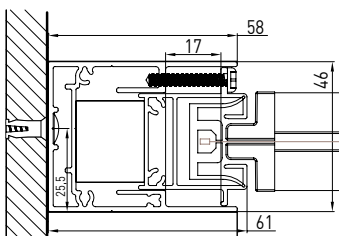


Guide mural (GCP)
B-B

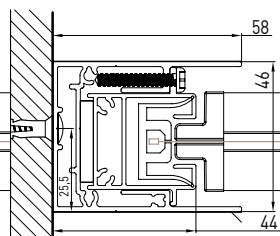


GPZ I

Guide de niche
B-B



Guide de niche
B-B





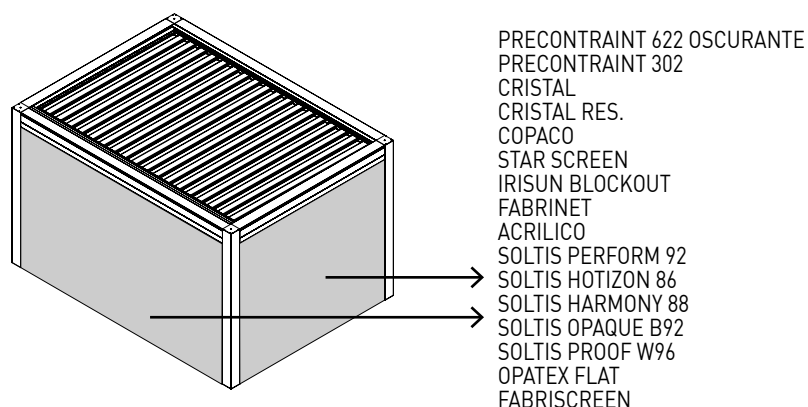
Les portes ont été conçues pour offrir une protection à l'air, à l'eau et au vent. Elles sont fabriquées avec des profilés en alliage d'aluminium extrudé (EN-AW 6060-T6) et 4 + 4 pvd 0.76 verre feuilleté de sécurité et incassable conformément à la norme UNI 7697 2014. Les portes sont disponibles dans la version avec une porte ou double porte.

La structure peut également être complétée par des rideaux drapés ornementaux: cette touche extra romantique et douce, sera sûrement appréciée par ceux qui recherchent un peu d'intimité ou qui veulent "un endroit à eux".



Confort thermique et intégration esthétique parfaite grâce à une large gamme de tissus techniques (plus de 500) qui permettent l'ajustement du facteur solaire en fonction des besoins spécifiques du bâtiment, assurant une cohérence stylistique maximale. Tous les tissus sont certifiés selon la norme technique pour le marquage CE du produit EN 13561 et EN 14501

N.B.
Pour d'autres spécifications sur les toiles, consultez le guide.



Tissus

- PRECONTRAIT 622 OSCURANTE
- PRECONTRAIT 302
- CRISTAL
- CRISTAL RES.
- COPACO
- STAR SCREEN
- IRISUN BLOCKOUT
- FABRINET
- ACRILICO
- SOLTIS PERFORM 92
- SOLTIS HOTIZON 86
- SOLTIS HARMONY 88
- SOLTIS OPAQUE B92
- SOLTIS PROOF W96
- OPATEX FLAT
- FABRISCREEN

DICHIARAZIONE DI PRESTAZIONE

00001-CPR-2021-02-12

Al sensi dell'Allegato III del Regolamento (UE) n.305/2011 del 9 marzo 2011
 modificato dal Regolamento Delegato (UE) n.574/2014 del 21 febbraio 2014

Codice di identificazione del prodotto: KEDRY SKYLIFE

Uso previsto del prodotto: Impiego esterno in edifici e altre costruzioni

Nome e indirizzo del fabbricante: KE PROTEZIONI SOLARI S.r.l., Via Calnova 160/a, Noventa di Piave (VE) – Italia

Sistema di valutazione e verifica della costanza di prestazione: 4

Configurazioni standard del prodotto:

Configurazione	Larghezza massima L	Profondità massima P
Kedry Skylife 1L	450 cm	611 cm
Kedry Skylife 2L	884 cm	611 cm
Kedry Skylife 2P	450 cm	1206 cm
Kedry Skylife 3L	1318 cm	611 cm
Kedry Skylife 3P	450 cm	1801 cm
Kedry Skylife 4	884 cm	1206 cm
Kedry Skylife 6L	1318 cm	1206 cm
Kedry Skylife 6P	884 cm	1801 cm
Kedry Skylife 25C	600 cm	511 cm

Classificazione secondo Prospetto 1 - §4.1 EN 13561:2015:

Classi di resistenza al vento	0	1	2	3	4	5	6
Pressione nominale del vento p_N (N/m ²)	<40	40	70	110	170	270	400
Pressione di sicurezza del vento p_S (N/m ²)	<48	48	84	132	204	324	480
Velocità massima del vento [km/h]	<25	25	35	45	55	70	90

Prestazioni dichiarate:

Caratteristiche essenziali	Prestazioni	Specifica tecnica armonizzata
Resistenza ai carichi del vento	Classe 6	EN 13561:2015
Trasmittanza totale di energia solare g_{tot}	0,10 - Classe 3	EN 14500:2008

La fornitura dei prodotti sopra indicati è conforme all'insieme delle prestazioni dichiarate.

Si rilascia la presente dichiarazione di prestazione in conformità al regolamento (UE) n.305/2011 sotto la responsabilità esclusiva del fabbricante sopra identificato.



EN 13561:2015

Noventa di Piave, 12 Febbraio 2021

KE PROTEZIONI SOLARI S.r.l.
 Simone Mazzon
 Amministratore delegato



L'éclairage joue un rôle très important en permettant l'utilisation de la pergola à tout moment de la journée. KE utilise des bandeaux LED en les intégrant parfaitement dans les profils des structures. La technologie LED choisie permet une faible consommation énergétique, de multiples applications et une modulation de la couleur et de l'intensité à l'aide d'une simple télécommande.

N.B.
Veuillez vous référer au guide d'éclairage pour de plus amples spécifications.



DATI_TECNICI:

STRIP LED	
Watt	10W
Volt	24V
Flux	830lm
Température de couleur	3400 K
LED/m	98 led/m



EN ISO 9001 _ Qualité

KE a adopté un système de gestion de la qualité conforme aux exigences UNI EN ISO 9001 afin de maintenir et d'améliorer la qualité de l'entreprise et de poursuivre la satisfaction des attentes des clients. Cette amélioration continue, à travers la maîtrise de tous les processus et la détermination des risques et opportunités, engage l'ensemble de l'organisation dans le développement de systèmes garantissant la sécurité et la fiabilité du produit et dans la recherche de solutions et technologies innovantes.

OHSAS 18001 _ Sécurité

KE a activé un Système de Gestion de la Sécurité comme partie intégrante de son organisation de travail, s'engageant à organiser l'ensemble de la structure afin de poursuivre les objectifs d'amélioration continue en termes de sécurité et de protection de la santé. La formation, la connaissance et le respect de la législation en vigueur sur la Santé et la Sécurité au travail sont promus, la coopération et la collaboration, les actions préventives sont privilégiées afin de minimiser la probabilité de conditions de non-conformité.

EN ISO 14001 _ Environnement

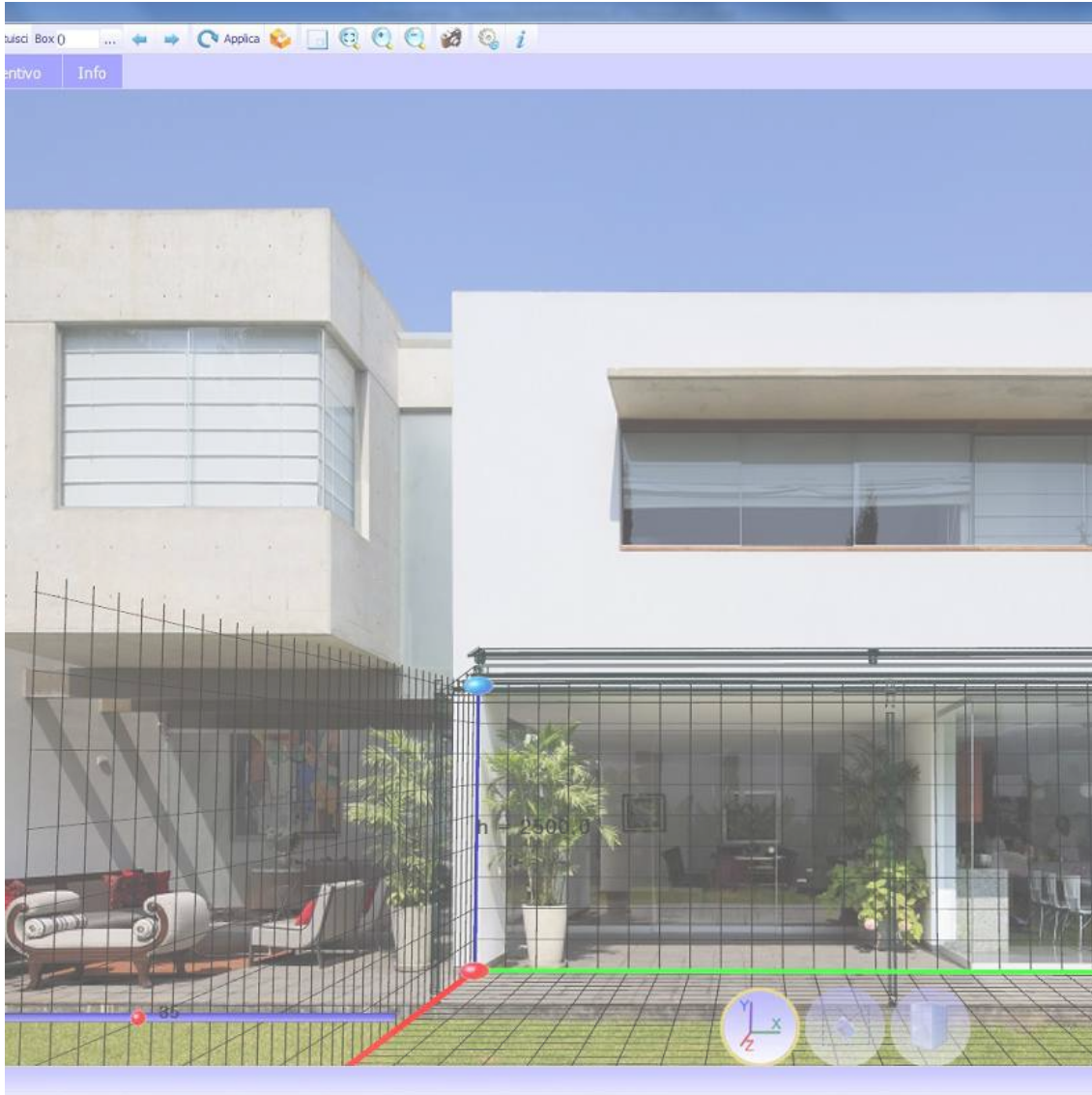
KE est certifiée ISO 14001 pour le management environnemental et souhaite se montrer exemplaire pour le respect de l'environnement et pour l'amélioration continue de son système de management environnemental en comprenant les besoins et attentes des parties intéressées. Elle s'engage à l'amélioration continue et à la prévention de la pollution dans le respect des lois, règlements et normes applicables ; détecte systématiquement tout impact environnemental des procédés de fabrication, promeut la culture de la récupération et du recyclage dans l'entreprise et dans la chaîne de production associée.

MARQUAGE CE _ EN 13561

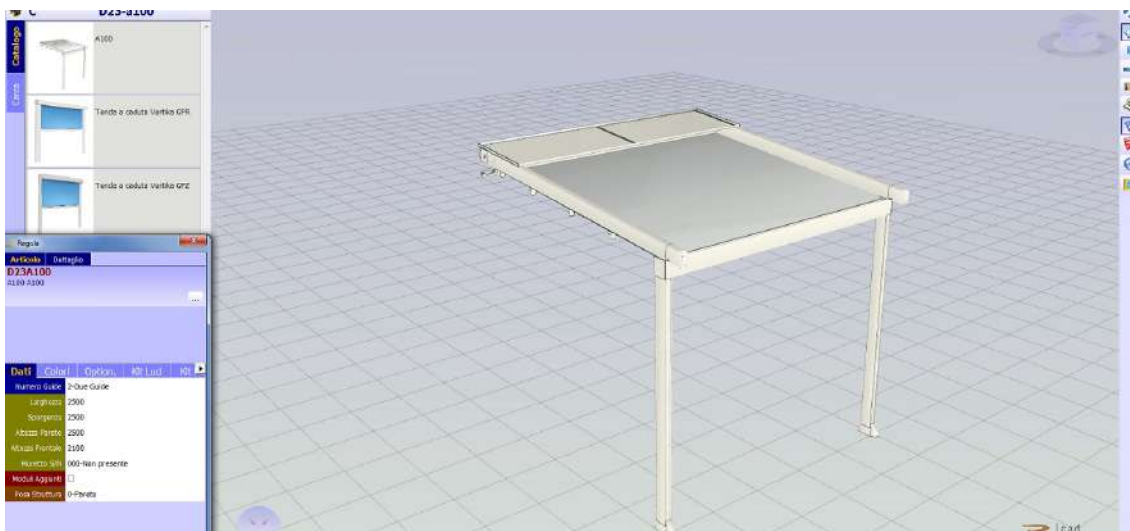
Le marquage CE des stores extérieurs signale au Consommateur que le produit ainsi étiqueté peut circuler librement dans le marché unique de l'UE, car il est conforme aux dispositions communautaires qui font du principe de sécurité le pivot de tout produit disposant d'un référentiel harmonisé. Vérification de la capacité de résistance au vent ; l'indication claire de la capacité du store à contribuer à l'économie d'énergie du bâtiment (gtot) sont quelques-uns des engagements que le fabricant consacre au produit et qui le rendent clair au consommateur en apposant le marquage CE complet avec tous ses éléments constitutifs. Le nom du fabricant, la norme de référence (dans notre cas EN 13561) accompagnent un produit bien adapté aux indications européennes.

MARQUAGE CE _ EN 1090-1

KE a étendu le marquage CE en 2015 également aux protections extérieures fixes qui font partie des composants structurels en aluminium couverts par la norme internationale EN 1090-1. Le marquage des produits garantit l'application d'une conception structurelle et d'une fabrication rigoureuse avec des processus qualifiés, des ressources industrielles adéquates et un personnel qualifié.



Le système de commande KE B2B est un service simple et intuitif permettant de passer des commandes en ligne de manière pratique. Un graphisme attrayant, de nombreuses fonctionnalités et un mode d'utilisation simple et intuitif qui permet d'accéder en temps réel à toutes les informations relatives à l'historique des commandes et au traitement des commandes en cours. Avec le configurateur 3D Cad Lite, vous pouvez configurer les modèles Gennius et Bioclimatica grâce à un catalogue en ligne constamment mis à jour. Grâce à une interface facile à utiliser, il vous permet également de formuler un devis complet avec un minimum d'erreurs.



Home > Ambienti

Ambienti

La nostra missione è creare nuovi spazi outdoor da vivere in totale armonia. Grazie alle nostre **coperture solari e alle strutture per esterni personalizzate, potrai arredare con stile il tuo terrazzo, giardino, attico, ma anche modulare...** [Leggi di più](#)



La tecnologia BIM améiore la méthode de travail des concepteurs et constitue désormais la principale source d'information pour la réalisation d'un projet. Avec le BIM, le modèle est généré dans une "3D paramétrique" à partir de laquelle une série d'informations telles que des vues 2D, des élévations, des sections mais aussi des calculs métriques et bien d'autres choses encore peuvent être automatiquement dérivées. Sur le site web de KE, vous trouverez la galerie BIM des principaux modèles KE, les certifications et toute la documentation technique utile pour chaque produit : www.keoutdoordesign.com

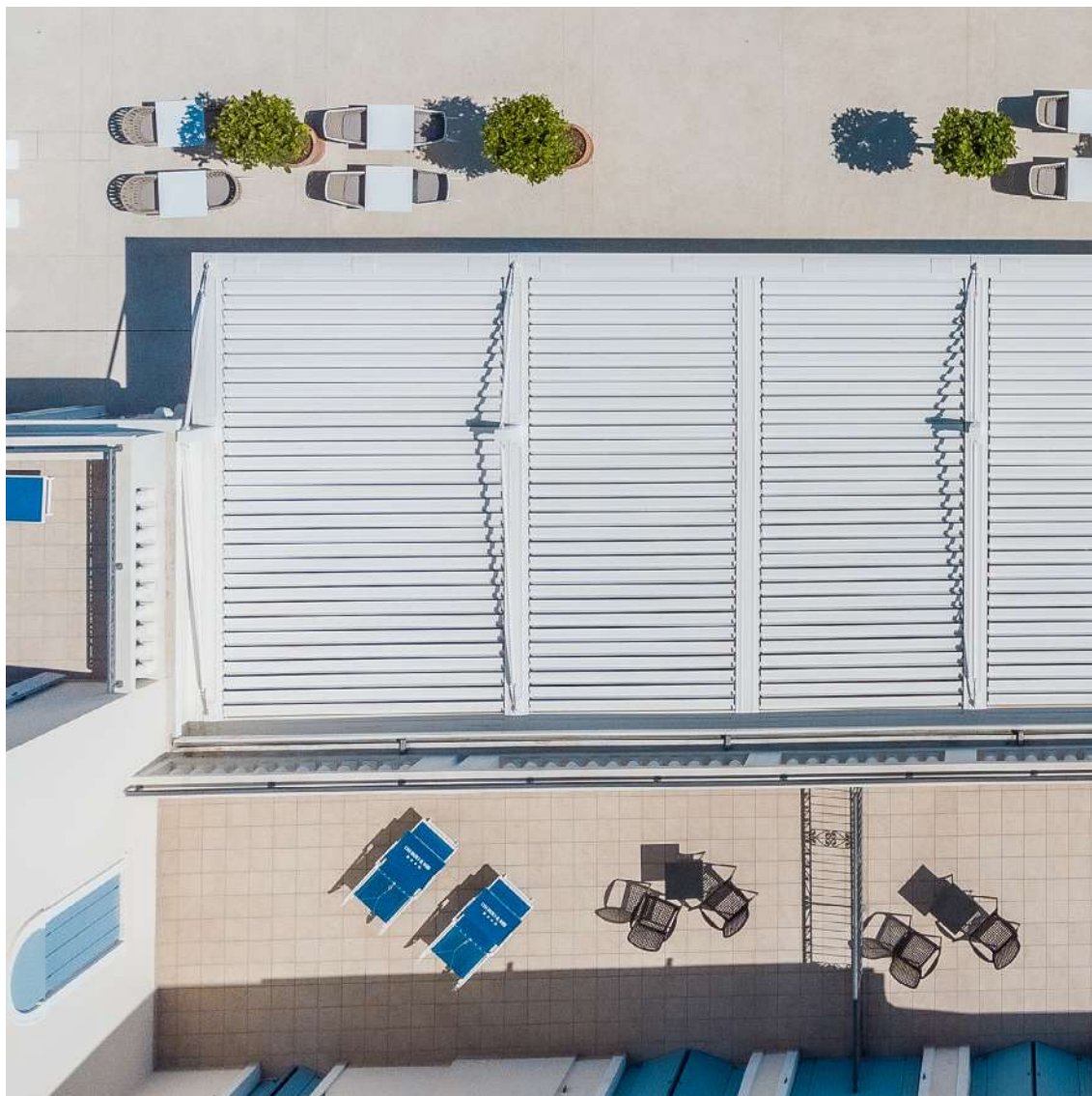
Area Clienti IT-IT

Referenze Area Media

- Brochure e Cataloghi
- BIM & 3D Models
- Blog
- News
- Video

POWERED BY SYNCRONIA

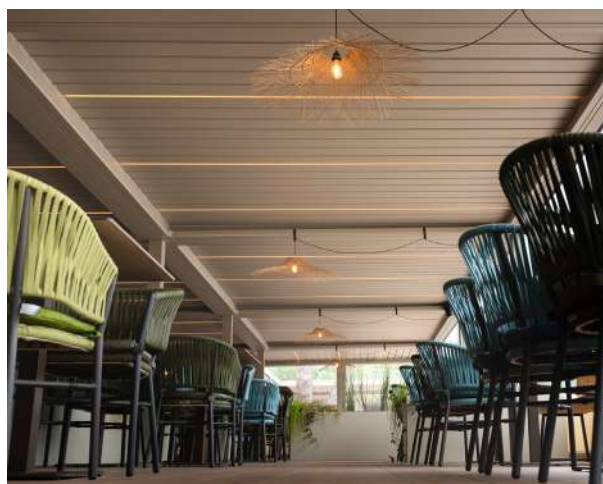




**UN GROUPE,
UNE VISION,
UN GROUPE EN ÉVOLUTION**

Depuis 1987, KE conçoit et fabrique des stores à bras, des stores à cassette, des stores à projection, des auvents, des abris et est spécialisée dans les structures d'ombrage qui améliorent l'habitabilité des espaces extérieurs, jusqu'au réaménagement et au restyling du mobilier urbain. Tant pour la variété de la gamme que pour la profondeur des configurations, KE est une réalité de fabrication capable de satisfaire les demandes les plus exigeantes.

Les exigences les plus élevées des designers, architectes, fabricants de portes et fenêtres, tapissiers et professionnels de l'extérieur.



Améliorer l'expérience

Grâce au professionnalisme et à l'expérience de KE, vous pouvez compter sur des produits de qualité conçus pour améliorer l'expérience extérieure de vos clients. Avec KE, il sera plus facile de vivre l'espace extérieur en parfaite harmonie avec le milieu environnant, en élargissant les points de vue et en assurant un confort maximal en toutes saisons.