

KEDRY PRIME

20.04.2026_ rev.01



KE





PRODUKT PLUS



MODULARITÄT

Einzelne Module können in der Breite endlos gekoppelt werden.



BELEUCHTUNG

Dimmbare LED-Stripe innen, außen und in den Lamellen sorgen für ein stimmungsvolles Ambiente



SENKRECHTE ELEMENTE

Seitlichen Schutz vor Wind, Regen, Sonnenstrahlen und fremden Blicken erreichen Sie mit Zip-Screen (Senkrechtmarkisen), Ganzglas-Schiebetüren und drapierten Vorhängen



Bei Regen schließen Sie die Lamellen und das Wasser läuft über eine verdeckt liegende Entwässerung kontrolliert ab. Keine sichtbaren Fallrohre oder Entwässerungselemente stören das stilvolle Gesamtbild.



OPTIMALE LICHTLENKUNG

Die Lamellen lassen sich bis zu 135° drehen und sorgen somit für einen optimalen Schutz vor Sonnenstrahlen

KEDRY PRIME

KE



↔ 120 ↻ 185

↔ 500 ↻ 705

pro Modul

Selbsttragende Pergolamarkise aus Aluminium mit verstellbaren Lamellen, bestehend aus einem umlaufenden Stützbalken und angebrachten Rinnen, die das Wasser abfließen lassen.

Die Bewegung wird von Rohrmotoren angetrieben.

Eine Struktur, die sich durch ihre unbegrenzte Modularität in Breite und Tiefe auszeichnet und eine „klare“ Ästhetik ohne sichtbare Schrauben aufweist.

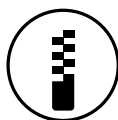
Windbeständigkeit bis Windklasse 6 gemäß EN 13561.

OPTIONAL

LICHTER



VERTIKA

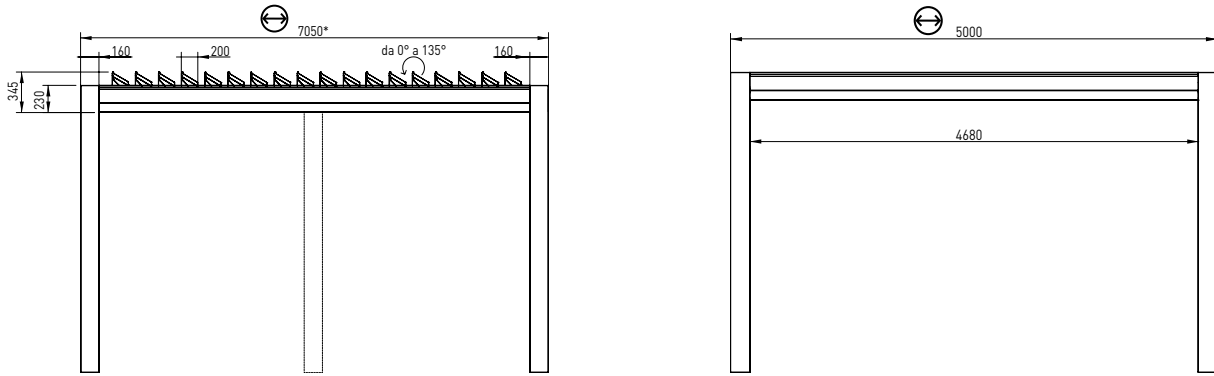


GLASSCHIEBEELEMENTE



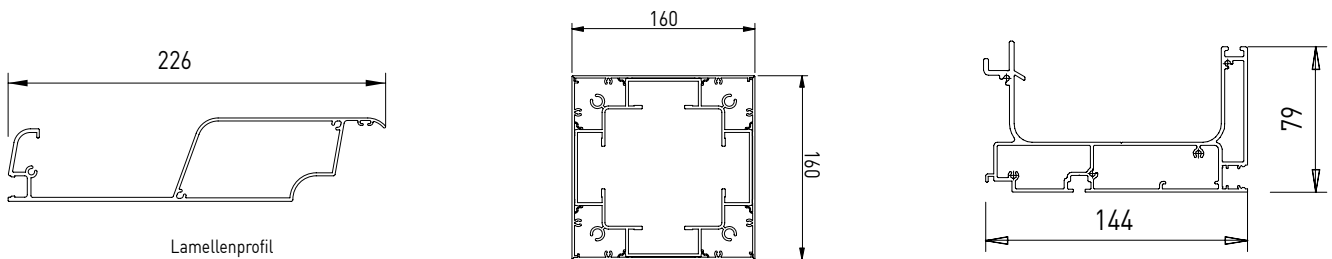
TECHNISCHE INFORMATIONEN

Allgemein - technisches Schema

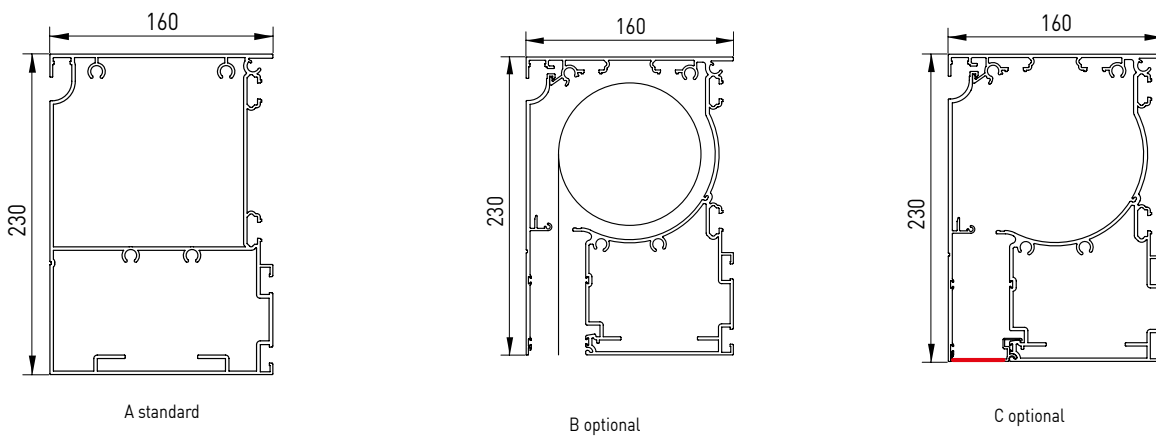


Pflichtsäule über l.300 cm. und sp. 605 cm pro Modul

Profilabmessungen

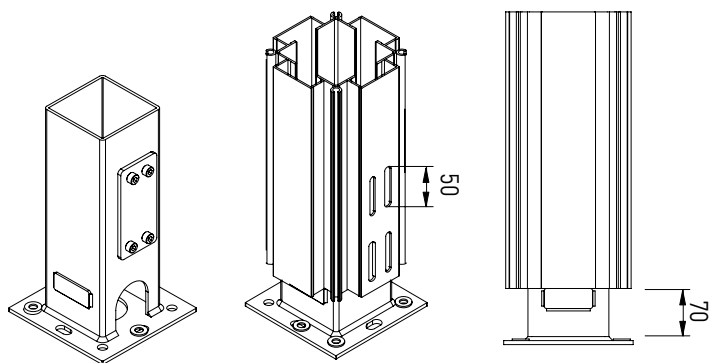


Balkenquerschnitt

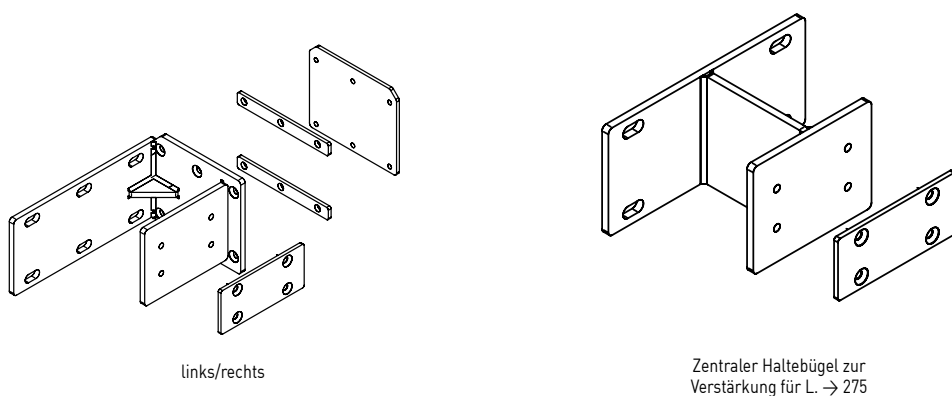


TECHNISCHE INFORMATIONEN

Bodenbefestigung



Wandmontage



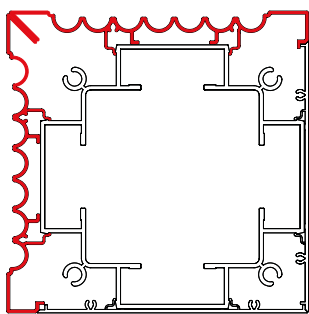
	N°Lamellen
205	8
225	9
245	10
265	11
285	12
305	13
325	14
345	15
365	16
385	17
405	18
425	19
445	20

	N°Lamellen
465	21
485	22
505	23
525	24
545	25
565	26
585	27
605	28
625	29
645	30
665	31
685	32
705	33

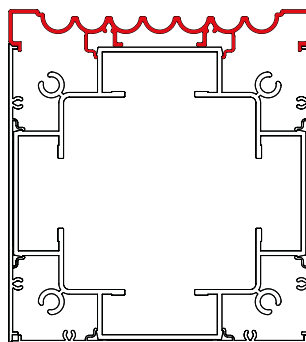
KEDRY SKYLIFE - KEDRY PRIME CLASSIC



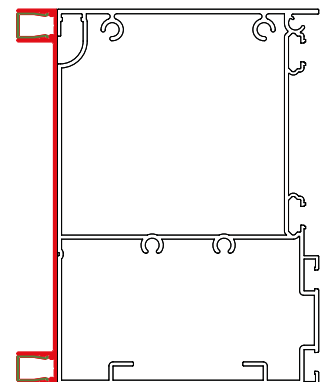
Kedry Skylife und Kedry Prime in der Classic-Ausführung zeichnet sich durch die elegante Bearbeitung der äußeren Profile und der Außenseiten der Säulen aus. In dieser Version gibt es nicht die Möglichkeit, LEDs in den äußeren Profilen zu installieren.



Ecksäule



Zentrale Säule



Begrenzungsbalken



WINDBESTÄNDIGKEIT

“Der Windwiderstand eines außenliegenden Sonnenschutzes setzt sich aus seiner Fähigkeit zusammen, den Belastungen standzuhalten, die durch die Simulation der Wirkung von Wind mit Über- oder Unterdruck ausgeübt werden. Um eine Korrelation zwischen der Windwiderstandsklasse gemäß den in der technischen Norm EN 13561 definierten Klassen und der in km/h ausgedrückten Windgeschwindigkeit zu definieren, wird eine Vergleichstabelle mit der Beaufort-Skala verwendet. Die Beaufort-Skala klassifiziert Winde nach der Geschwindigkeit, mit der sie wehen. Die Windgeschwindigkeit wird in Kilometern pro Stunde (km/h) oder in Knoten gemessen. Die Windgeschwindigkeit wird in Kilometern pro Stunde (km/h) oder Knoten angegeben, wobei ein sogenannter Anemometer verwendet wird und in einer Höhe von etwa 10 Metern über dem flachen Boden gemessen wird.”

	BESCHREIBUNG	WINDGESCHWINDIGKEIT m/sec	WINDGESCHWINDIGKEIT m/sec	WINDGESCHWINDIGKEIT Nodi	WIND-EFFEKTE	EN 13561
4	Mäßiger Wind	5,5 - 7,9	20 - 28	11 - 16	Es wirbeln Staub und Papierschnitzel auf; es bewegen sich kleine Zweige der Bäume.	Class 1
5	Starker Wind	8,0 - 10,7	29 - 38	17 - 21	Die Sträucher mit Blättern beginnen zu schwanken; Binnengewässer kräuseln sich.	Class 2
6	Frischer Wind	10,8 - 13,8	39 - 49	22 - 27	Es bewegen sich auch starke Äste; Regenschirme können nur mit Mühe verwendet werden.	Class 3
7	Sehr starker Wind	13,9 - 17,1	50 - 61	28 - 33	Die Bäume beginnen zu schwanken; das Gehen gegen den Wind ist beschwerlich.	Class 4
8	Sturm	17,2 - 20,7	62 - 74	34 - 40	Es brechen Zweige von den Bäumen ab; im Allgemeinen ist es unmöglich, gegen den Wind zu gehen.	Class 5
9	Starker Sturm	20,8 - 24,4	75 - 88	41-47	Es können kleinere strukturelle Schäden an Gebäuden entstehen (fallende Dachziegel und Kaminabdeckungen).	Class 6

Bitte beachten Sie: Bei Wind, der die maximale Stärke überschreitet, muss der Vorhang aufgerollt oder die Lamellen in eine senkrechte Position gebracht werden. Für die Beurteilung der Windbeständigkeit von Perimeterabschlüssen (Vertika, Vertika Prime, Line glass) verweisen wir auf die Leistungserklärungen der Produkte selbst. Das Öffnen und Schließen der Beschattung kann durch den Einbau von Bioklimasensoren (Sonne, Wind, Regen) gesteuert werden. Diese Hilfsmittel ersetzen jedoch nicht die Notwendigkeit das Produkt im Blick zu behalten und im Falle der Überschreitung von maximalen Windklassen und unsachgemäßer Belastung des Produkt eventuell manuelle Maßnahmen zu ergreifen. Die Sicherheit des Produkts ist allein durch die Nutzung von bioklimatische Sensoren nicht gewährleistet.

1 L

cm	200	225	250	275	300	325	350	375	400	425	450	475	500
205	9	9	9	9	9	9	9	9	9	9	9	9	9
225	9	9	9	9	9	9	9	9	9	9	9	9	9
245	9	9	9	9	9	9	9	9	9	9	9	9	9
265	9	9	9	9	9	9	9	9	9	9	9	9	9
285	9	9	9	9	9	9	9	9	9	9	9	9	9
305	9	9	9	9	9	9	9	9	9	9	9	9	9
325	9	9	9	9	9	9	9	9	9	9	9	9	9
345	9	9	9	9	9	9	9	9	9	9	9	9	9
365	9	9	9	9	9	9	9	9	9	9	9	9	9
385	9	9	9	9	9	9	9	9	9	9	9	9	9
405	9	9	9	9	9	9	9	9	9	9	9	9	9
425	9	9	9	9	9	9	9	9	9	9	9	9	9
445	9	9	9	9	9	9	9	9	9	9	9	9	9
465	9	9	9	9	9	9	9	9	9	9	9	9	9
485	9	9	9	9	9	9	9	9	9	9	9	9	9
505	9	9	9	9	9	9	9	9	9	9	9	9	9
525	9	9	9	9	9	9	9	9	9	9	9	9	9
545	9	9	9	9	9	9	9	9	9	9	9	9	9
565	9	9	9	9	9	9	9	9	9	9	9	9	9
585	9	9	9	9	9	9	9	9	9	9	9	9	9
605	9	9	9	9	9	9	9	9	9	9	9	9	9
625	9	9	9	9	9	9	9	9	9	9	9	9	9
645	9	9	9	9	9	9	9	9	9	9	9	9	9
665	9	9	9	9	9	9	9	9	9	9	9	9	9
685	9	9	9	9	9	9	9	9	9	9	9	9	9
705	9	9	9	9	9	9	9	9	9	9	9	9	9

2 L

cm	400	450	500	550	600	650	700	750	800	850	900	950	1000
205	9	9	9	9	9	9	9	9	9	9	9	9	9
225	9	9	9	9	9	9	9	9	9	9	9	9	9
245	9	9	9	9	9	9	9	9	9	9	9	9	9
265	9	9	9	9	9	9	9	9	9	9	9	9	9
285	9	9	9	9	9	9	9	9	9	9	9	9	9
305	9	9	9	9	9	9	9	9	9	9	9	9	9
325	9	9	9	9	9	9	9	9	9	9	9	9	9
345	9	9	9	9	9	9	9	9	9	9	9	9	9
365	9	9	9	9	9	9	9	9	9	9	9	9	9
385	9	9	9	9	9	9	9	9	9	9	9	9	9
405	9	9	9	9	9	9	9	9	9	9	9	9	9
425	9	9	9	9	9	9	9	9	9	9	9	9	9
445	9	9	9	9	9	9	9	9	9	9	9	9	9
465	9	9	9	9	9	9	9	9	9	9	9	9	9
485	9	9	9	9	9	9	9	9	9	9	9	9	9
505	9	9	9	9	9	9	9	9	9	9	9	9	9
525	9	9	9	9	9	9	9	9	9	9	9	9	9
545	9	9	9	9	9	9	9	9	9	9	9	9	9
565	9	9	9	9	9	9	9	9	9	9	9	9	9
585	9	9	9	9	9	9	9	9	9	9	9	9	9
605	9	9	9	9	9	9	9	9	9	9	9	9	9
625	9	9	9	9	9	9	9	9	9	9	9	9	9
645	9	9	9	9	9	9	9	9	9	9	9	9	9
665	9	9	9	9	9	9	9	9	9	9	9	9	9
685	9	9	9	9	9	9	9	9	9	9	9	9	9
705	9	9	9	9	9	9	9	9	9	9	9	9	9

2 SC

cm ↺	400	450	500	550	600
205	9	9	9	9	9
225	9	9	9	9	9
245	9	9	9	9	9
265	9	9	9	9	9
285	9	9	9	9	9
305	9	9	9	9	9
325	9	9	9	9	9
345	9	9	9	9	9
365	9	9	9	9	9
385	9	9	9	9	9
405	9	9	9	9	9
425	9	9	9	9	9
445	9	9	9	9	9
465	9	9	9	9	9
485	9	9	9	9	9
505	9	9	9	9	9

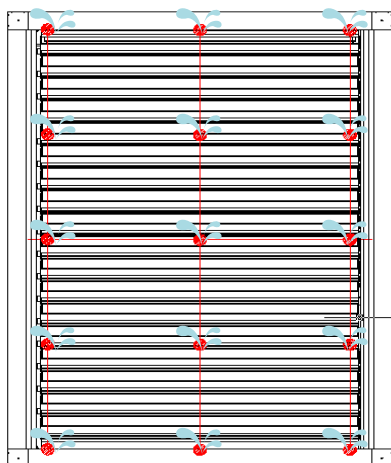


Obwohl das Produkt für die Verwendung als Sonnenschutz konzipiert wurde und bestimmt ist, kann es auch bei Regen* verwendet werden.

Bei besonders ungünstigen Witterungsbedingungen, wie z. B. starkem Regen oder Regen in Verbindung mit Wind, kann die Beständigkeit gegen Regenwasser beeinträchtigt sein und daher nicht garantiert werden. Die Wasserableitungssysteme müssen stets ordnungsgemäß gewartet und frei von Verstopfungen gehalten werden. Die Bildung von Kondenswasser auf dem Stoff ist ein natürliches Phänomen, das nicht als Mangel anzusehen ist.

REGENDICHTHEITSPRÜFUNG AN PERGOLA MIT VERSTELLBAREN LAMELLEN (KEDRY PRIME)

N. B. DER TEST GILT AUCH FÜR DIE MODELLE KEDRY SKYLIFE UND ISOLA 3



ABMESSUNGEN

4500 X 6050 MM

TEMPERATUR UND FEUCHTIGKEIT

3,1°C und 69,1% UR

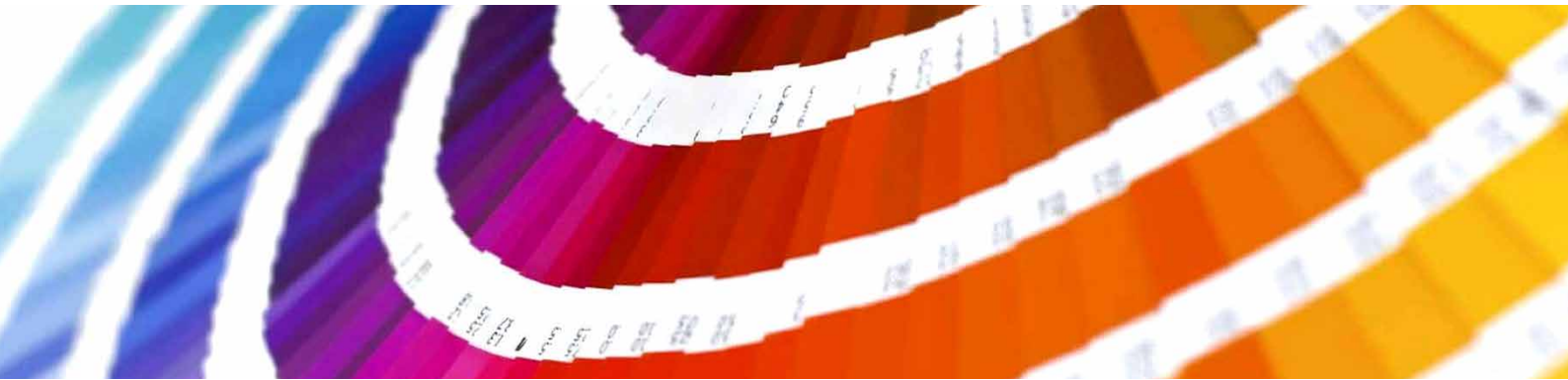
BESCHREIBUNG DES TESTS

Der test besteht darin, eine gegebene Wassermenge, die durch einen Durchflussmesser kontrolliert wird, auf die obere Fläche einer Druckpergola fallen zu lassen. Atmosphärische Umgebung. Die probe hat die in den beigefügten zeichnungen angegebenen abmessungen und wurde gemäß dem handbuch des herstellers installiert. Oberhalb der prüfling wurde ein gitter mit düsen installiert, die so angeordnet sind, dass die gesamte oberfläche besprüht wird.

TESTERGEBNISSE

Das auf die oberfläche der pergola getropfte wasser wurde mit hilfe des einlass-durchflussmessers und mit hilfe von regennessern gemessen, die an der oberfläche der pergola. Die messung wurde in 5 minuten (300 s) stabilerer flussrate durch sammeln auf der oberden oberfläche der pergola durchgeführt. Pergola 24 mm wasswe, was einer wasserdurchflussrate von 356 mm / H entspricht, ohne dass die durchflusssysteme überlaufen und ohne dass eine infiltration in den innenseite der lamellen.

 356 mm/h

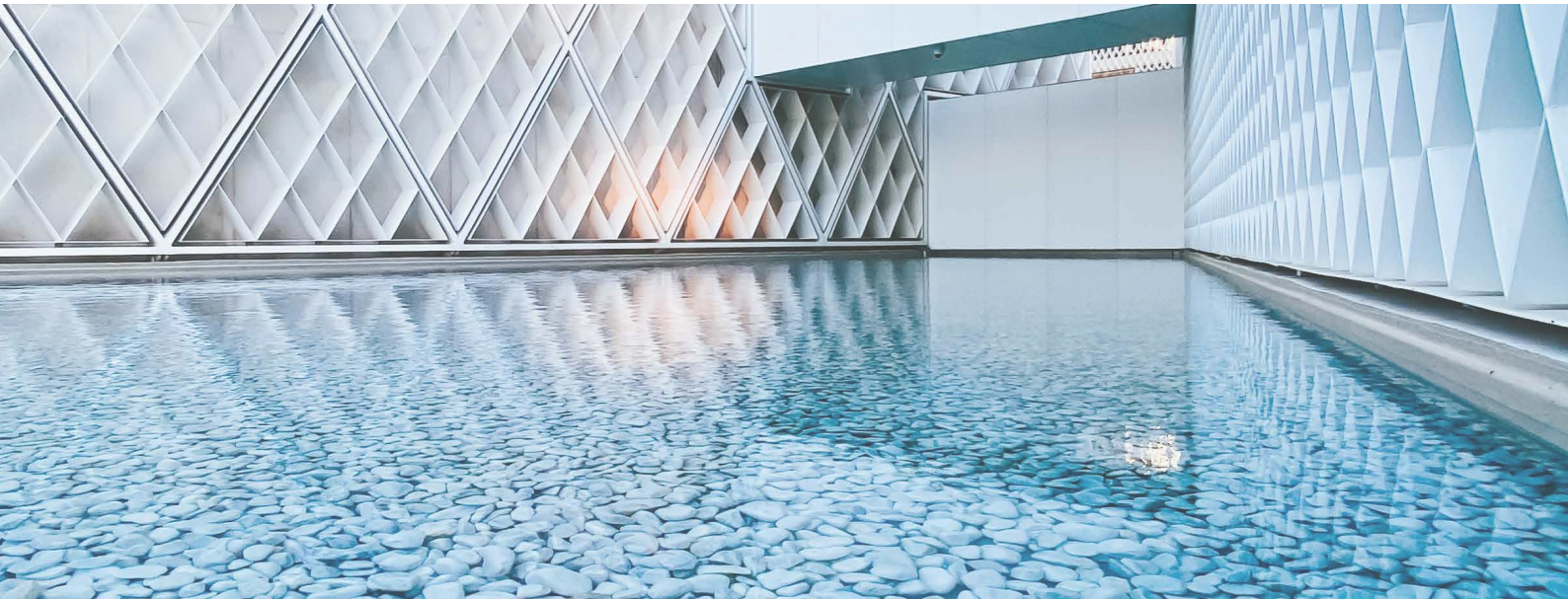


Das Lackierungsverfahren von KE sieht höchste Qualität vor und umfasst eine 8-stufige Vorbehandlung mit Entfettung, Desoxidation und Schutzbehandlung vor der Beschichtung. Dank dieser letzten Stufe sind die Bauteile und Oberflächen auch gegen besonders raue Umweltbedingungen geschützt. Am Ende des Prozesses werden die Profile und Bauteile mit Epoxidpulver auf Polyesterharzbasis lackiert. In regelmäßigen Abständen werden die Teile jeder behandelten Komponente einem Salzsprühnebeltest nach ISO 9227 unterzogen, um die Wirksamkeit und Beständigkeit des Verfahrens zu bestätigen. Die europäische Produktnorm EN 13561:2015 definiert die Korrosionsbeständigkeitsklassen der Metallteile, die das Produkt beinhaltet, gemäß der nachstehenden Tabelle. Tests, die an der Lackierung der Bauteile und Profile durchgeführt wurden, erlauben uns das Produkt in die höchste erreichbare Klasse nach EN 13561:2015, C2/4 (48h - Innenbauteile, 240h Außenbauteile) einzustufen.

Ausgestattet mit den modernsten Verfahrenskontrollsystemen, einschließlich einer kontinuierlichen Überwachung, bei der die Prozessparameter alle zwei Minuten aufgezeichnet und korrigiert werden, garantiert das neue Beschichtungsverfahren eine Verbesserung der Qualitätsmerkmale des Produkts und begrenzt gleichzeitig das Risiko der Umweltverschmutzung auf ein Minimum. Eine Entscheidung, die aus dem Wunsch heraus geboren wurde stets mit der Technologie Schritt zu halten und dabei die Sicherheit des Bedieners zu gewährleisten sowie die Umwelt zu schonen. Dank der Nanotechnologie bietet die implementierte Beschichtung eine hervorragende Grundlage für die Verankerung von Lacken und gewährleistet eine ausgezeichnete Haftung und Korrosionsbeständigkeit. Die Anlage, in der Aluminium- oder verzinkte Eisenteile mit einer Länge von bis zu 7 Metern behandelt werden können, verfügt über 7 Behandlungsbecken, 1 Doppelkammer-Trockenofen, 1 Aushärteofen und 1 Kläranlage für die Behandlung von Abwässern. Der eigentliche Mittelpunkt der Anlage sind jedoch die beiden Pulverbeschichtungskabinen mit jeweils 4 Stationen für die manuelle Nachbearbeitung. Die Kabinen ermöglichen eine größere Produktionskontinuität dank der stark verringerten Stillstandszeiten der Anlage, die bei einem Farbwechsel erforderlich sind.

KORROSIONSSCHUTZ

Klassen	1	2	3	4
Interne Komponenten	24	48		
Externe Komponenten		48	96	240



Wenn man sich mit Farben beschäftigt, so tut man dies in dem Wissen, dass die ganze Welt gestaltet ist von Licht. Farbe ist nichts anderes als eine Zersetzung von Licht.

Trifft unser Blick ein Objekt, so hat seine Materie alle Farben des Lichts aufgenommen, sendet aber nur die Farbe an das Auge zurück, die es definiert. Deshalb ist es so wichtig, die enge Verbindung zwischen Farbe und Material zu erkennen. Unsere Forschung wird dabei von drei Schlüsselbegriffen geprägt: Worte, Orte, Materialien.

WORTE: Die Benennung von Farben ist wichtig, um sie intuitiv und leicht zuordenbar zu machen.

ORTE: Orte definieren Farben. Verschiedenen Typen von Orten zu erkennen ist ein Ausgangspunkt um Farbkombinationen zu definieren und vorzuschlagen.

MATERIALIEN: Objekte existieren nicht isoliert, sondern verbinden sich mit ihrer Umgebung. Die Betrachtung dieser Umwelt hilft bei der Entscheidungsfindung, beispielsweise ob ein unauffälliger Tarnungscharakter gewünscht ist oder ein architektonisches Zeichen mit Wiedererkennungswert gesetzt werden soll.

RAL FARBEN



● Ral Standard (ohne Zuschlag)

FARBEN

FARBEN STRUKTURE	FARBE DER KUNSTSTOFFE
RAL 9010 WHITE MATT	Weiß
RAL 9010 WHITE	Weiß
RAL 1013 OFF WHITE MATT	Elfenbein
RAL 1013 OFF WHITE	Elfenbein
RAL 9006 ALUMINIUM MATT	Schwarz/Grau
RAL 9006 ALUMINIUM	Schwarz/Grau
RAL 9007 DARK ALUMINIUM MATT	Schwarz
RAL 9007 DARK ALUMINIUM	Schwarz/Grau
RAL 8014 CLASSIC BROWN MATT	Schwarz
CORTEN RAU	Schwarz
RAL 7016 IRON MATT	Schwarz
CARBON RAU	Schwarz
RAL 9005 BLACK MATT	Schwarz
RAL 9003 COTTON MATT	Weiß
RAL 9002 WHITE GRAY MATT	Weiß
RAL 7038 RESIN MATT	Schwarz/Grau
RAL 7044 NATURAL STONE MATT	Schwarz/Grau
RAL 7030 WARM GREY MATT	Schwarz/Grau
RAL 7042 GREY STONE MATT	Schwarz/Grau
RAL 1015 SAND MATT	Elfenbein
RAL 1019 WASHED WOOD MATT	Schwarz
RAL 7006 DUST MATT	Schwarz
RAL 3007 BLACK RED MATT	Schwarz
RAL 8017 GROUND MATT	Schwarz
RAL 8019 BIGHT BROWN MATT	Schwarz
RAL 7021 OFF BLACK MATT	Schwarz
RAL 5000 MONLIGHT MATT	Schwarz
NCS S1515-R80B SKY RAU	Schwarz
NCS 1050-B30G POOL MATT	Schwarz
RAL 6025 LEAF MATT	Schwarz
RAL 6003 WOOD MATT	Schwarz
RAL 6007 MIMETIC MATT	Schwarz
RAL 5002 PRIME B MATT	Schwarz
RAL 3002 PRIME R MATT	Schwarz
RAL 1023 PRIME Y MATT	Elfenbein

N.B. Bei nicht angegebenen Farben behält sich KE das Recht vor, die beste Farbabstimmung zwischen der Farbe des Rahmens und den verfügbaren Kunststofffarben vorzunehmen.



Leistungsfähige Gebäude mit sehr niedrigem Energiebedarf, der aus erneuerbaren Energiequellen gedeckt wird, werden immer wichtiger. Besonders die Eingrenzung der Sonneneinstrahlung ist einer der wichtigsten Aspekte des thermischen Komforts im Sommer. In diesem Zusammenhang ist die Wirkung eines Sonnenschutzes von wesentlicher Bedeutung. Der gtot-Wert bestimmt den Effekt des Sonnenschutzes, in einem Raum, der direkt der Sonneneinstrahlung ausgesetzt ist, eine angenehmere Temperatur zu halten im Gegensatz zur Temperatur ohne Sonnenschutz nur mit Glas. Die Effekte der Sonneneinstrahlung sind direkt proportional zum Gesamtenergiedurchlassgrad gtot, der von der Verglasung und der äußeren Beschattung abhängt. In der europäischen Produktnorm EN 13561:2015 und EN 14501 werden 5 Energieeffizienzklassen festgelegt, die in der nachstehenden Tabelle aufgeführt sind.

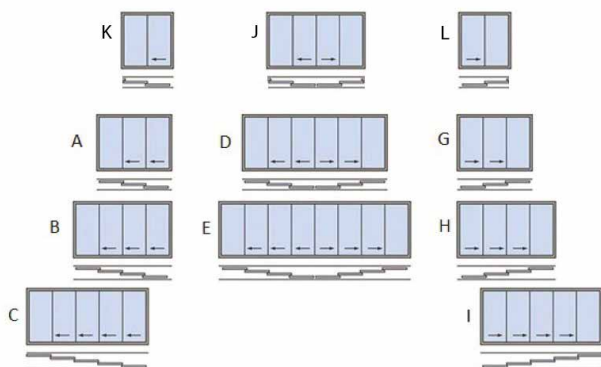
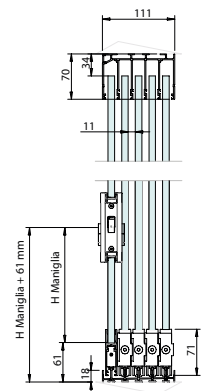
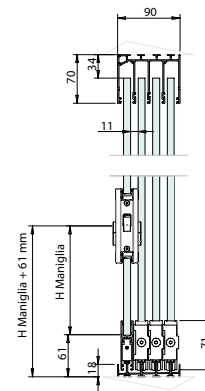
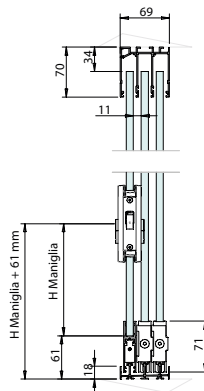
Auswirkung des GTOT auf den Wärmekomfort					
Gtot Wert	$\geq 0,50$	$\geq 0,35 \text{ e } < 0,50$	$\geq 0,15 \text{ e } < 0,35$	$\geq 0,10 \text{ e } < 0,15$	$< 0,10$
Klasse	0	1	2	3	4
	Sehr milder Effekt	milder Effekt	moderater Effekt	Gute Wirkung	sehr guter Effekt

Jedes KE-Produkt hat einen Gtot-Wert, der von den verwendeten Stoffen/Profilen für den Sonnenschutz abhängt. Einzelheiten entnehmen Sie bitte den Angaben auf dem Datenblatt und der CE-Zertifizierung des Stoffes.



Glasschiebetüren mit rahmenlosen Türen und Bodenführung. Untere Schiene nur 18 mm hoch. Sicherheitsglas 10 mm. Die Flügel lassen sich nach rechts oder links frei verschieben, mit schnellem Wechsel wauch während der Bauphase. Seitlicher oder mittiger Verschluss. Einrollen mit ausgerichteten verschiebbaren Glaswänden. Höhenverstellung bis zu 8 mm für jede einzelne Tür. Modulares System für einfache Reinigung. Selbstverriegelnder und/oder abschließbarer Verschluss. Bei starkem Regen oder Regen mit Wind wird keine Garantie für vollständigen Regenschutz übernommen. Windresistenz garantiert bis Klasse 1 von UNI EN 12210.

Technische Einzelheiten





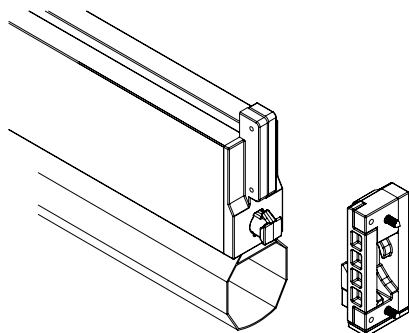
Vertika ist eine seitlicher Abschluss, der Schutz vor Sonne und Witterungseinflüssen bietet. Diese kann mit WIND BLOCK ausgestattet werden, einem System das das Tuch sichert und unter Spannung hält. Mit Vertika können Sie verdunkelnde und filternde Stoffe einsetzen um die Sonneneinstrahlung besser zu steuern.

- VERFÜGBAR:

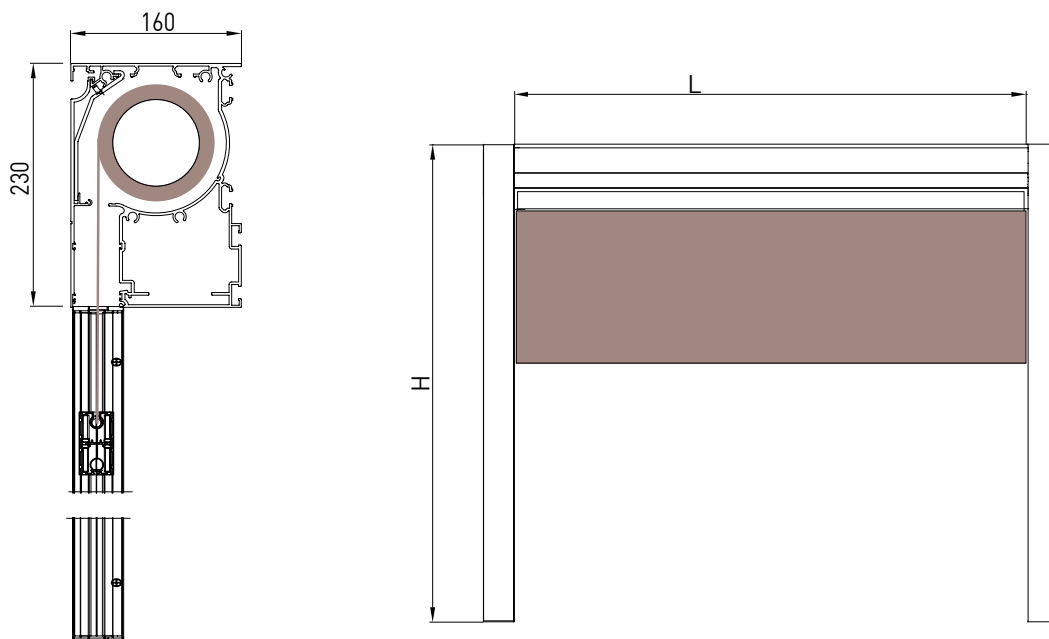
PRIME GPZ I
110 GPR
110 GPZ
110 GPZ H2F
130 GPR
130 GPZ



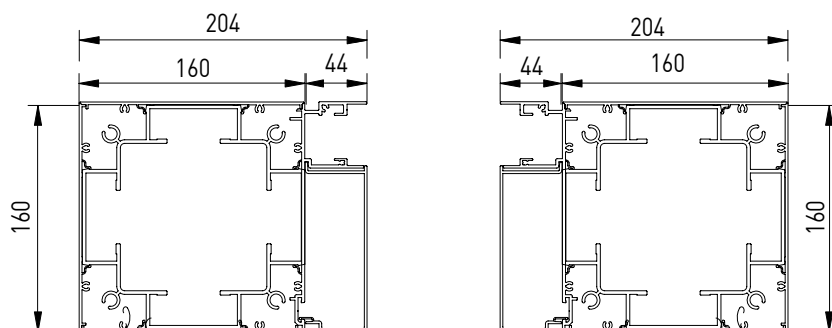
Technische Einzelheiten



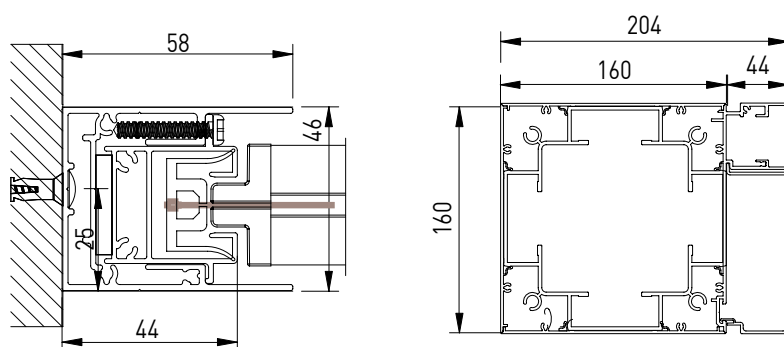
WIND BLOCK: Automatisches Blockier System des Ausfallprofiles an der Screeny 110 und 130 mit Führungsschiene GPZ C, GPZ und GPZ Unica. Unter Windeinwirkung wird das Ausfallprofil in der unteren Position blockiert, und das Tuch bei vollständig offener Markise gespannt.

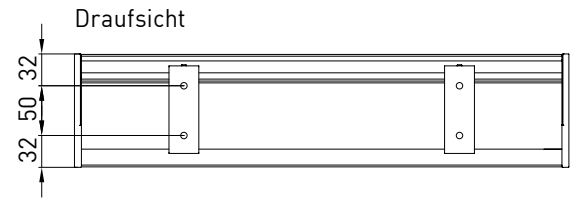
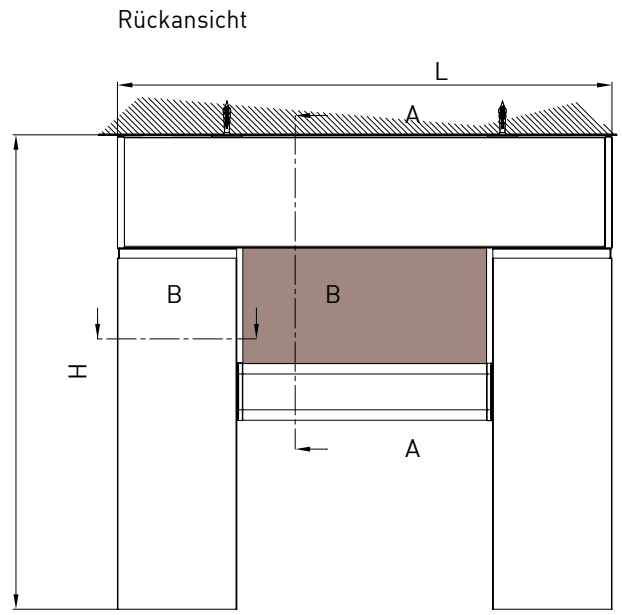
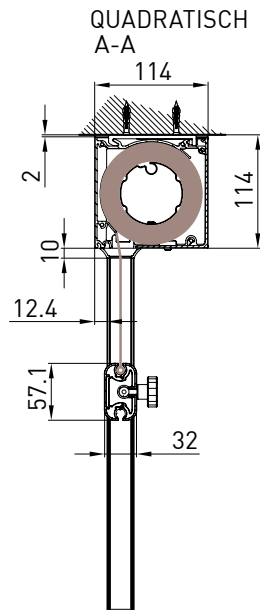
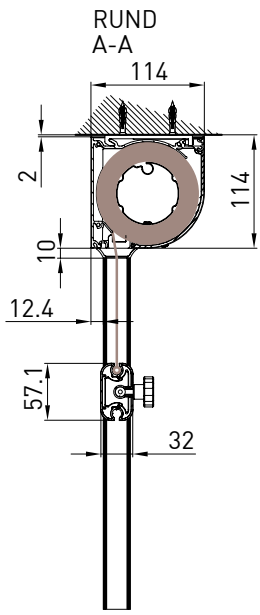


Führungsschiene auf Pfosten

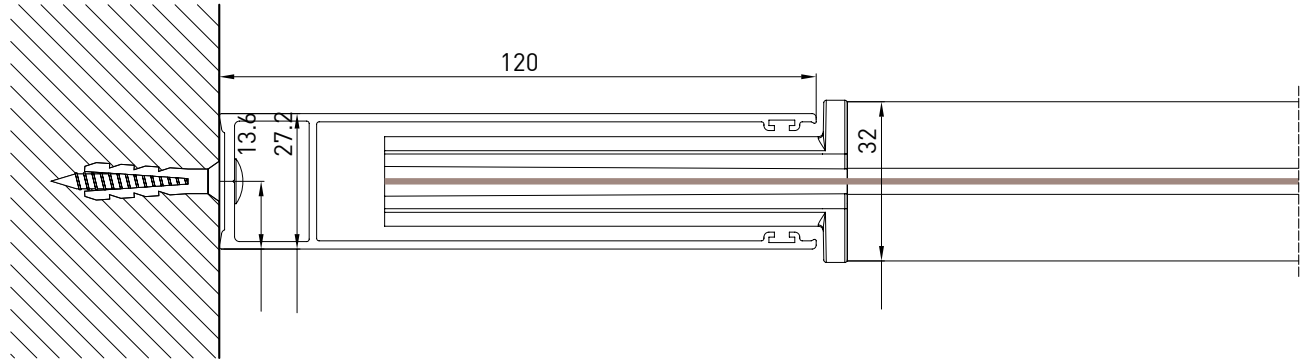


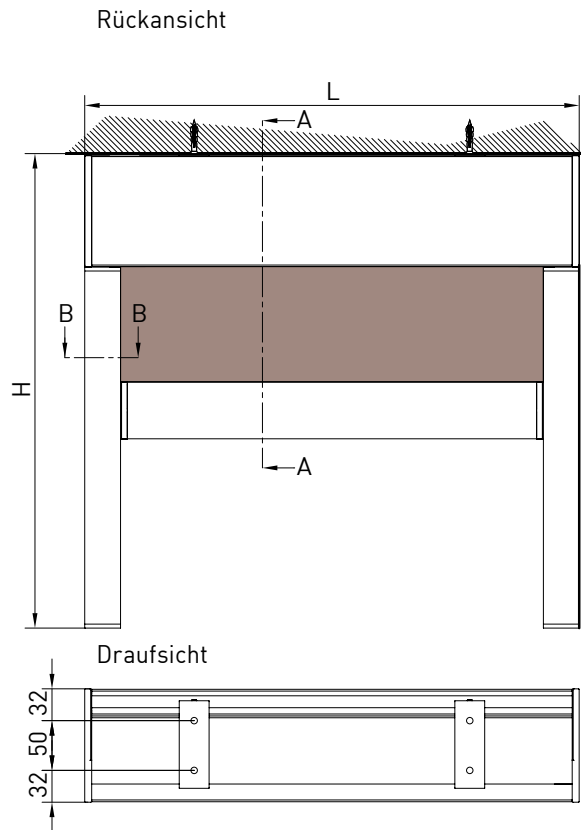
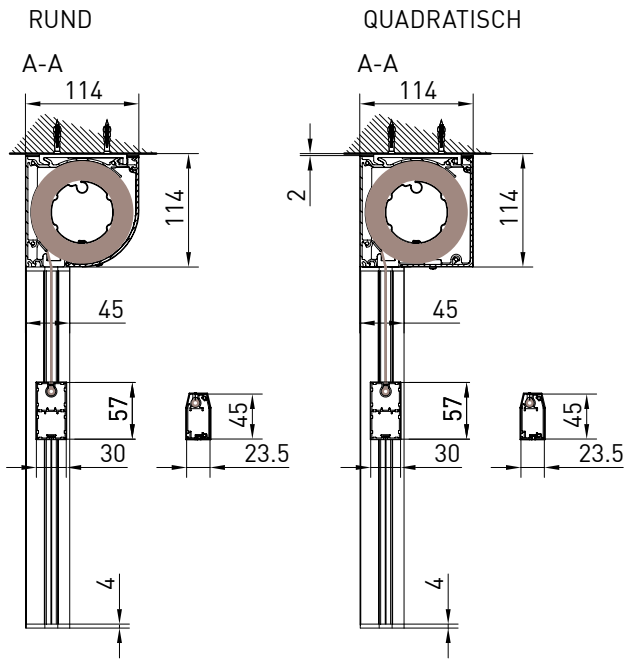
Führungsschiene auf Pfosten/Wand



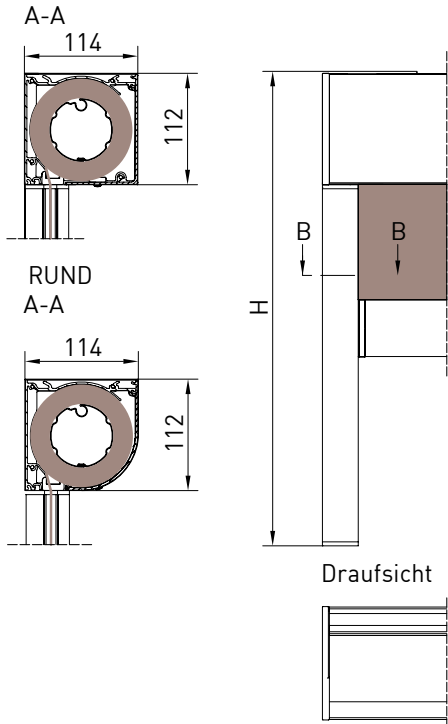


Nischenführung
B-B

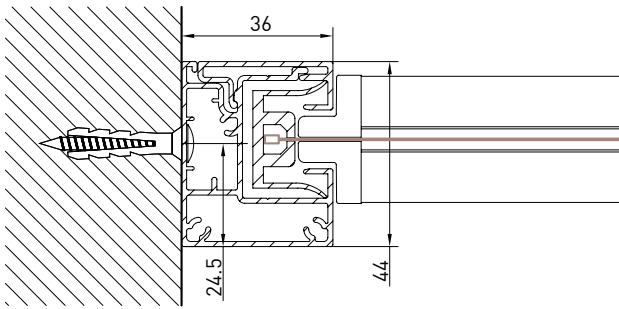




FREISTEHEND QUADRATISCH

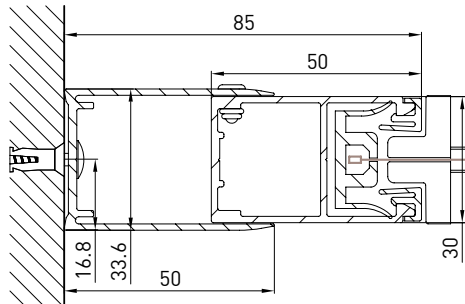


Nischenführung
B-B

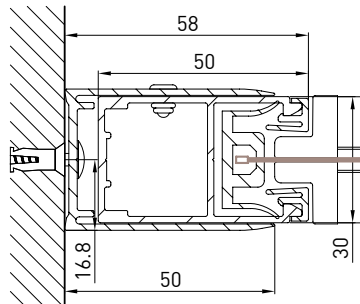


GPZ C

Nischenführung
B-B

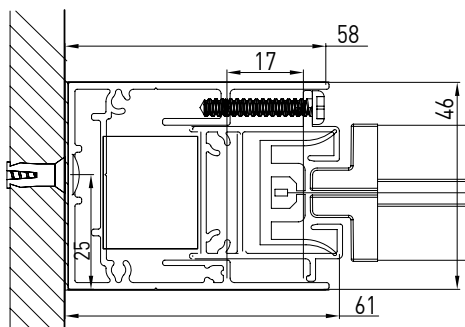


Nischenführung
B-B

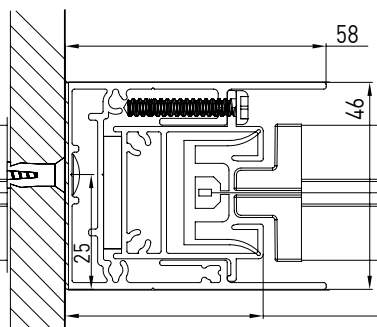


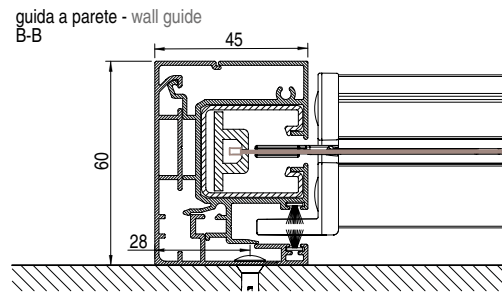
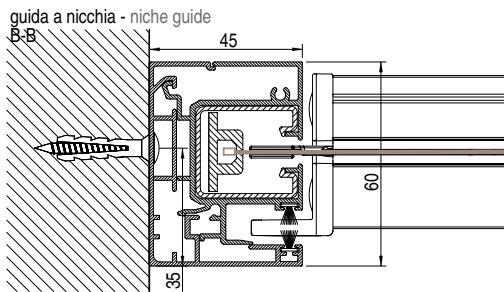
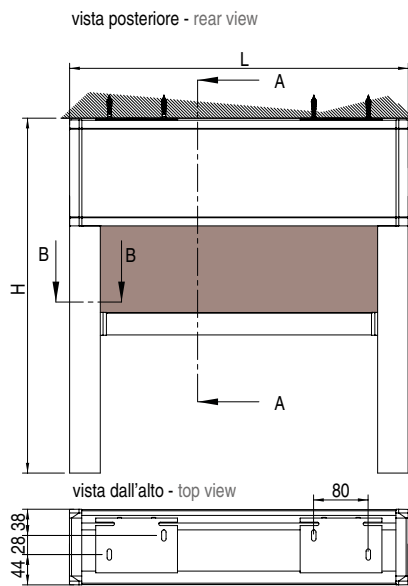
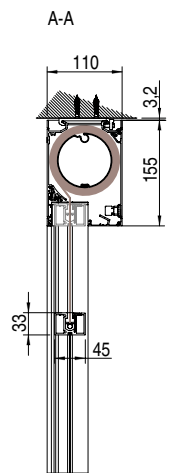
GPZ I

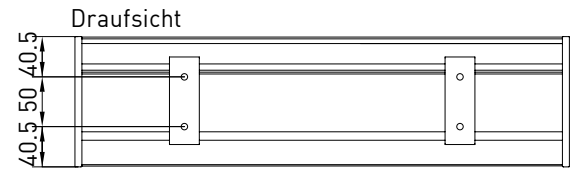
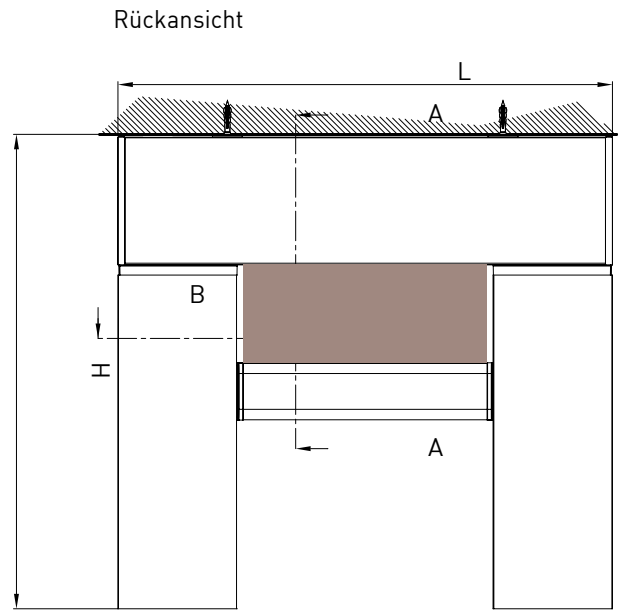
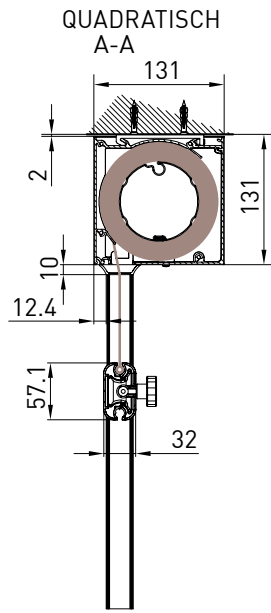
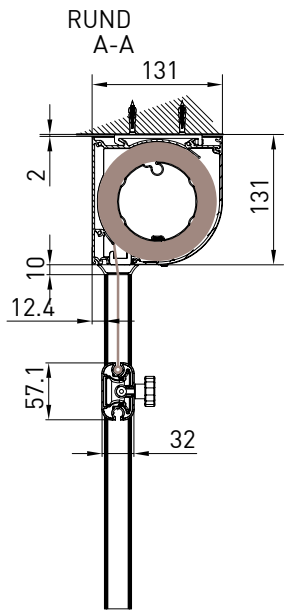
Nischenführung
B-B



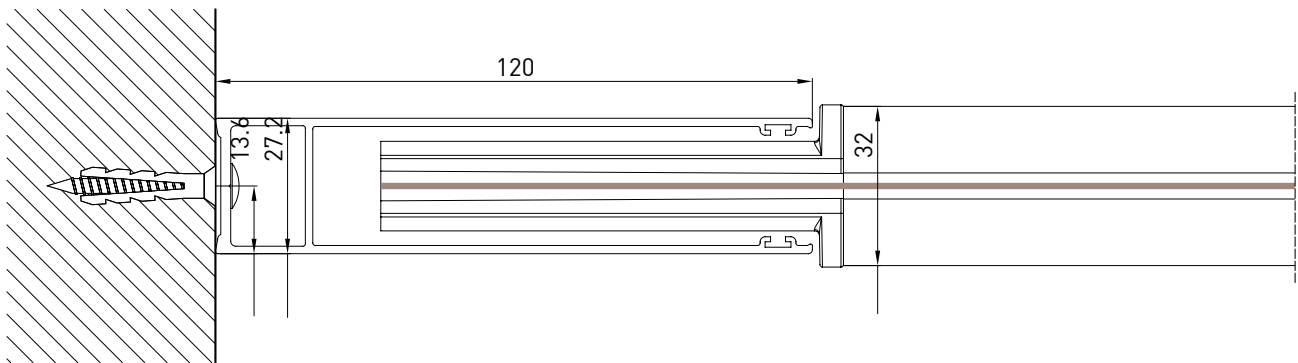
Nischenführung
B-B



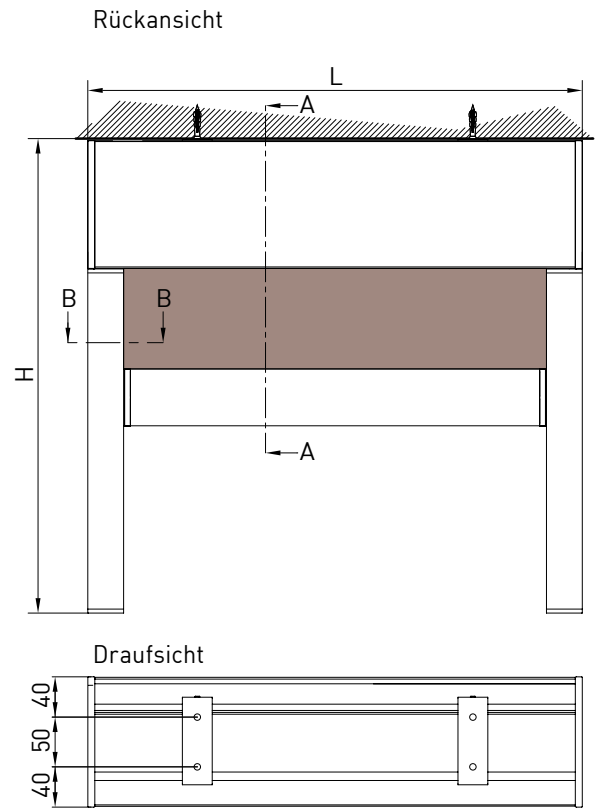
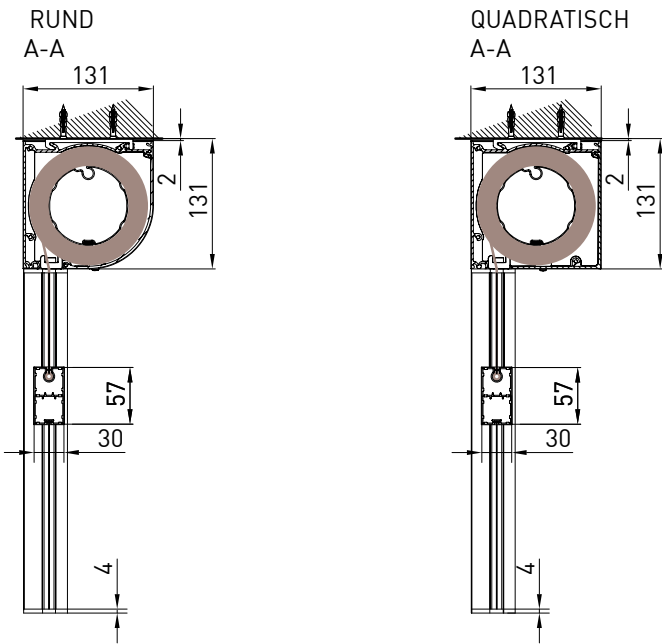




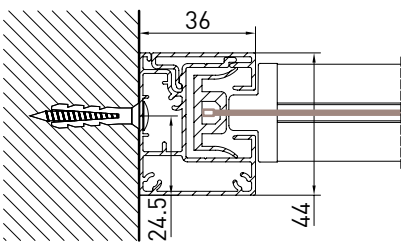
Nischenführung
B-B



VERTIKA_130 GPZ

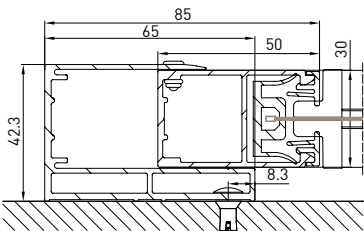


Nischenführung B-B

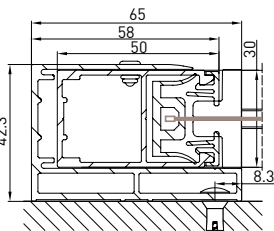


GPZ C

Wandführung (GCP)
 B-B

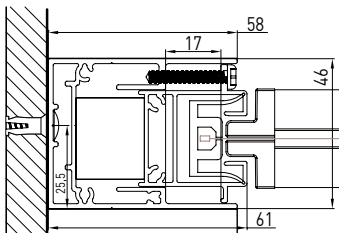


Wandführung (GCP)
 B-B

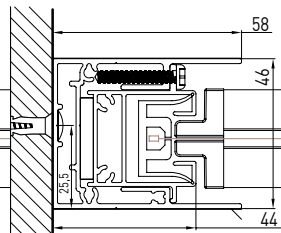


VERSIONE GPZ I

Nischenführung
 B-B



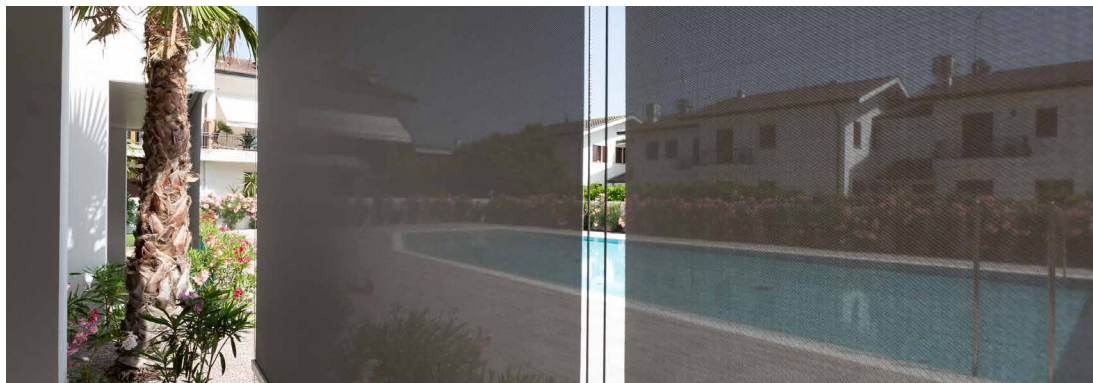
Nischenführung
 B-B





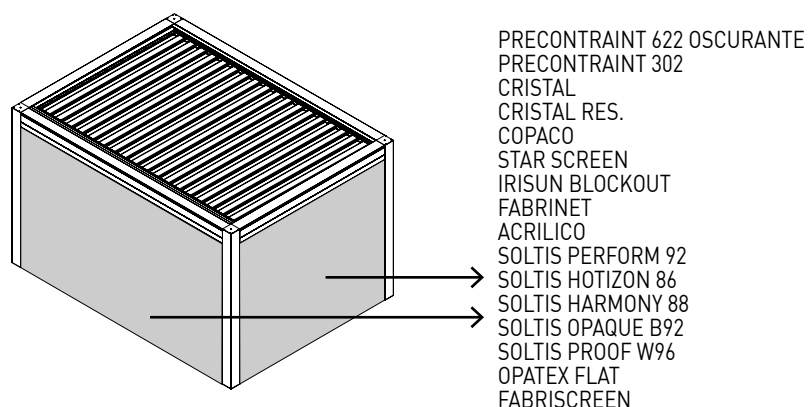
Die Türen sind so konzipiert, dass sie Schutz vor Wasser und Wind bieten. Sie bestehen aus Profilen mit stranggepresster Aluminiumlegierung [EN-AW 6060-T6] und Verbundglas 4+4 pvd 0,76 gemäß UNI 7697 2014. Die Türen sind in ein- oder zweiflügeliger Ausführung erhältlich.“

Der Innenbereich kann mit dekorativen Vorhängen aufgewertet werden. Eine romantische und sanfte Note, die besonders von denjenigen geschätzt wird, die ein wenig Privatsphäre suchen oder sich “ein Zimmer ganz für sich” wünschen.



Thermischer Komfort und ein vollendetes ästhetisches Empfinden dank der breiten Palette von technischen Stoffen, die sowohl einen Sonnenschutzfaktor entsprechend der spezifischen Bedürfnisse des Standorts bieten als auch maximale Stilsicherheit gewährleisten. Alle Stoffe sind gemäß der technischen Produktnorm EN13561 und EN14501 CE zertifiziert.

N.B.
Weitere Angaben zu den Stoffen finden Sie im Stoffhandbuch.



Tuch

- PRECONTRAIINT 622 OSCURANTE
- PRECONTRAIINT 302
- CRISTAL
- CRISTAL RES.
- COPACO
- STAR SCREEN
- IRISUN BLOCKOUT
- FABRINET
- ACRILICO
- SOLTIS PERFORM 92
- SOLTIS HOTIZON 86
- SOLTIS HARMONY 88
- SOLTIS OPAQUE B92
- SOLTIS PROOF W96
- OPATEX FLAT
- FABRISCREEN

DICHIARAZIONE DI PRESTAZIONE

N. 007-01-2019

Ai sensi dell'Allegato III del Regolamento (UE) n.305/2011 del 9 marzo 2011
modificato dal Regolamento Delegato (UE) n.574/2014 del 21 febbraio 2014

Codice di identificazione del prodotto: KEDRY PRIME

Uso previsto del prodotto: Impiego esterno in edifici e altre costruzioni

Nome e indirizzo del fabbricante: KE PROTEZIONI SOLARI S.r.l., Via Calnova 160/a, Noventa di Piave (VE) – Italia
Sistema di valutazione e verifica della costanza di prestazione: 4

Configurazioni standard del prodotto:

Configurazione	Larghezza massima L	Profondità massima P
Kedry Prime 1L	500 cm	705 cm
Kedry Prime 2L	984 cm	705 cm
Kedry Prime 2P	500 cm	1394 cm
Kedry Prime 3L	1468 cm	705 cm
Kedry Prime 3P	500 cm	2083 cm
Kedry Prime 4	984 cm	1394 cm
Kedry Prime 6L	1468 cm	1394 cm
Kedry Prime 6P	984 cm	2083 cm
Kedry Prime 2SC	600 cm	505 cm

Classificazione secondo Prospetto 1 - §4.1 EN 13561:2015:

Classi di resistenza al vento	0	1	2	3	4	5	6
Pressione nominale del vento p_N (N/m ²)	<40	40	70	110	170	270	400
Pressione di sicurezza del vento p_s (N/m ²)	<48	48	84	132	204	324	480
Velocità massima del vento [km/h]	<25	25	35	45	55	70	90

Prestazioni dichiarate:

Caratteristiche essenziali	Prestazioni	Specifica tecnica armonizzata
Resistenza ai carichi del vento	Classe 6	EN 13561:2015
Trasmittanza totale di energia solare g_{tot}	0,10 - Classe 3	EN 14500:2008

La fornitura dei prodotti sopra indicati è conforme all'insieme delle prestazioni dichiarate.

Si rilascia la presente dichiarazione di prestazione in conformità al regolamento (UE) n.305/2011 sotto la responsabilità esclusiva del fabbricante sopra identificato.



EN 13561:2015

Noventa di Piave, 20 Novembre 2019

KE PROTEZIONI SOLARI S.r.l.
Simone Mazzon
Amministratore delegato



Beleuchtung spielt eine wichtige Rolle um die Pergola zu jeder Tageszeit nutzen zu können. KE verwendet LED-Streifen und integriert sie perfekt in die Strukturprofile. Die gewählte LED-Technologie ermöglicht einen niedrigen Energieverbrauch, vielfältige Einstellungen, sowie Farbwechsel und Intensitätsanpassungen mit Hilfe einer leichtverständlichen Fernbedienung.

N.B.
Siehe Lichtprospekt für weitere Spezifikationen.

DATI_TECNICI:



STRIP LED	
Watt	10W
Volt	24V
Durchfluss	830lm
Farbtemperatur	3400 K
LED/m	98 led/m



EN ISO 9001 _ Qualität

KE hat ein Qualitätsmanagementsystem eingeführt, das den Anforderungen der Norm EN ISO 9001 entspricht. Ziel ist die Qualität des Unternehmens zu steigern und die Erwartungen der Kunden vollstens zu erfüllen. Dieser Anspruch an kontinuierliche Verbesserung durch die Überprüfung aller Prozesse und der sorgfältigen Evaluierung von Risiken und Chancen vereint das ganze Unternehmen und setzt sich in der Systementwicklung fort um Sicherheit und Zuverlässigkeit der Produkte zu gewährleisten und die Suche nach innovativen technischen Lösungen voranzutreiben.

OHSAS 18001 _ Sicherheit

KE hat ein Safety Management System als integralen Bestandteil der Unternehmensorganisation eingeführt und sich damit dazu verpflichtet, die gesamte Struktur so zu organisieren, dass die Ziele der kontinuierlichen Verbesserung im Bereich Sicherheit und Gesundheitsschutz umgesetzt werden. Dabei werden durch Schulungen, die Weitergabe von Wissen in der Zusammenarbeit und die Einhaltung der geltenden Rechtsvorschriften hinsichtlich der Arbeitssicherheit gefördert sowie aktiv Präventivmaßnahmen ergriffen um das Auftreten von Verstößen zu minimieren.

EN ISO 14001 _ Umwelt

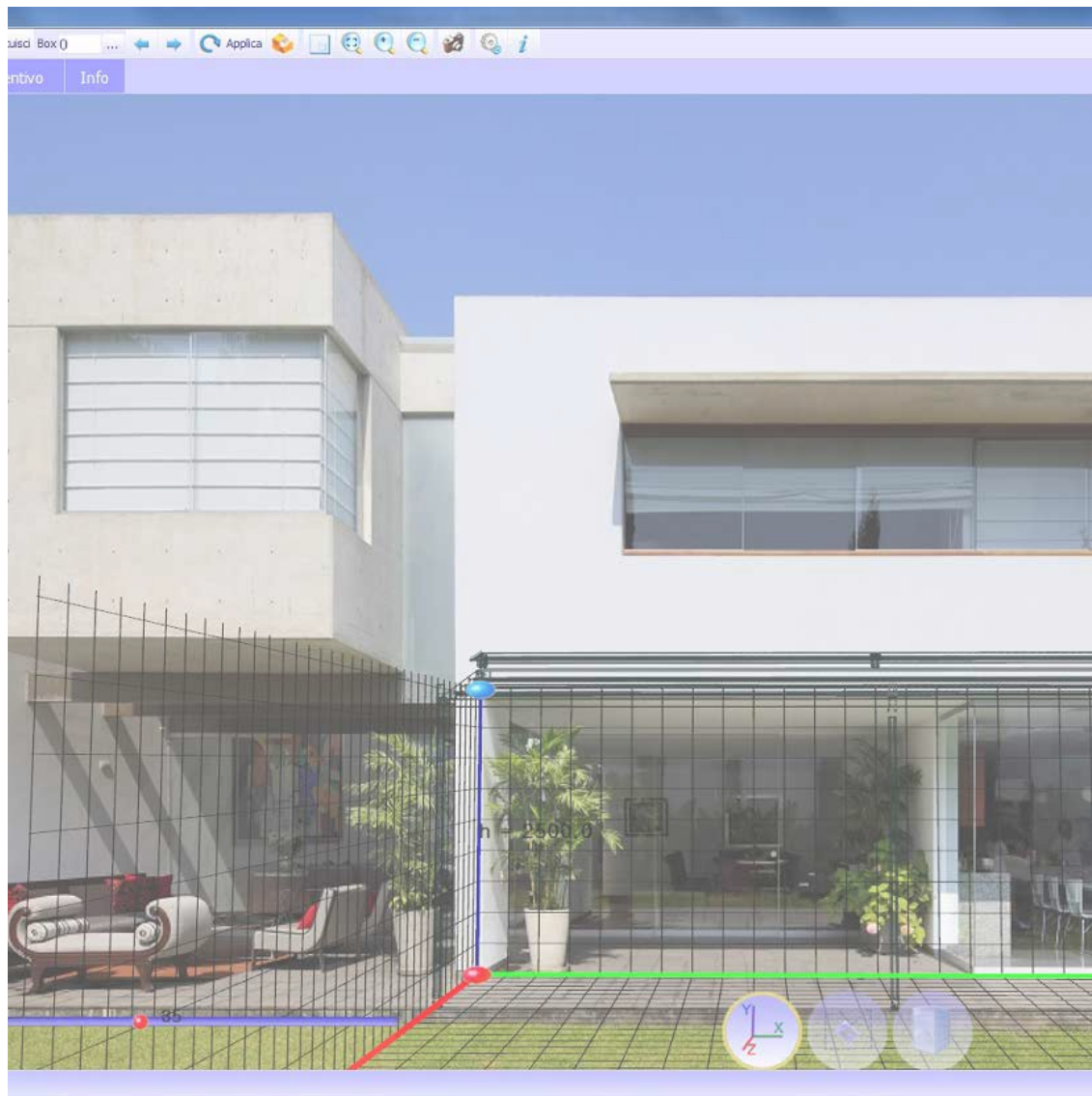
KE ist nach ISO 14001 für Umweltmanagement zertifiziert und möchte ein Vorbild für die Achtung vor Ressourcen und die ständige Verbesserung im Umgang mit der Umwelt sein, indem es die Bedürfnisse aller involvierten Parteien versteht. Das Unternehmen verpflichtet sich dazu Umweltschutz entsprechend der geltenden Gesetze, Vorschriften und Standards voranzutreiben; die Auswirkungen der Herstellprozesse auf die Umwelt systematisch zu erfassen und eine Kultur der Nachhaltigkeit im Unternehmen und der Lieferkette anzulegen.

CE-KENNZEICHNUNG _ EN 13561

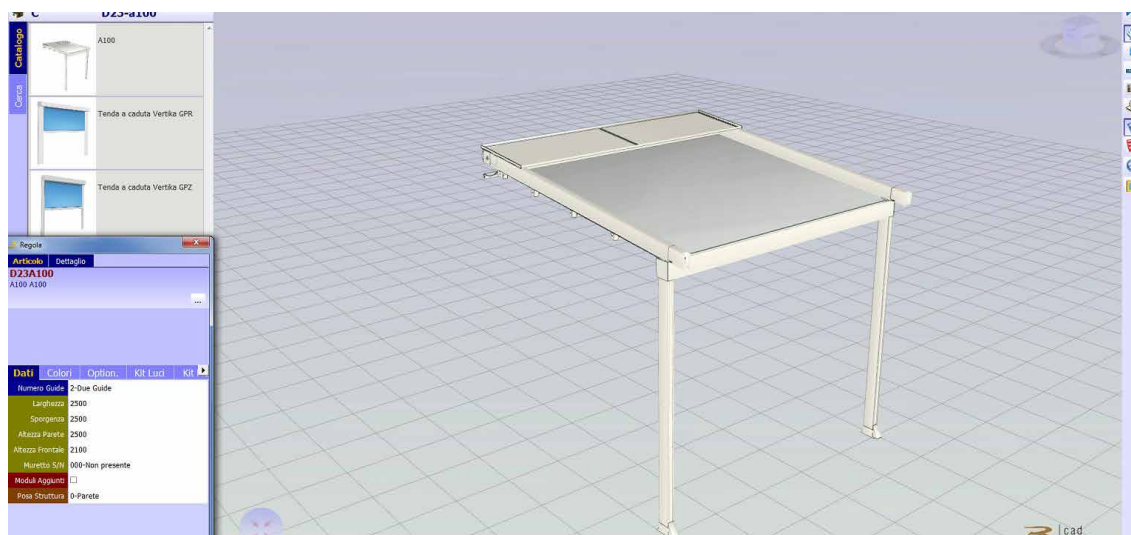
Die CE-Zertifizierung von Außenjalousien und Markisen signalisiert dem Verbraucher, dass das so gekennzeichnete Produkt auf dem EU-Binnenmarkt frei verkauft werden darf, da es den gemeinschaftlichen Vorschriften entspricht, die den Sicherheitsaspekt als Dreh- und Angelpunkt jedes Produkts mit einem Referenzstandard vorsehen. Die Überprüfung der Windwiderstandsfähigkeit, die klare Angabe der Fähigkeit der Markise, zur Energieeinsparung des Gebäudes beizutragen (gtot), sind einige der Verpflichtungen, die der Hersteller dem Produkt widmet und die er dem Verbraucher durch die Anbringung des CE-Zeichens mit all seinen Bestandteilen deutlich macht. Der Name des Herstellers und die Referenznorm (in unserem Fall EN 13561) gehen mit einem Produkt einher, das korrekt an die europäischen Vorschriften angepasst ist.

CE-KENNZEICHNUNG _ EN 1090-1

Im Jahr 2015 dehnte KE die CE-Zertifizierung auch auf feststehende Sonnenschutzvorrichtungen im Außenbereich aus, die zu den unter die internationale Norm EN 1090-1 fallenden Aluminiumbauteilen gehören. Diese Zertifizierung der Produkte spiegelt unseren Anspruch an sorgfältige Konzeption der Bauelemente, die Herstellung mit geprüften Verfahren, die Verwendung von hochwertigen industriellen Ressourcen sowie den Einsatz von qualifiziertem Personal wieder.



Das KE B2B-Bestellsystem ist ein einfacher und intuitiver Service, um Bestellungen bequem online aufzugeben. Ein attraktives grafisches Design, zahlreiche Funktionalitäten und ein einfacher und intuitiver Benutzungsmodus, der es ermöglicht, in Echtzeit auf alle Informationen zuzugreifen, die sich auf die Geschichte der Bestellungen und die Bearbeitung der aktuellen Bestellungen beziehen. Mit dem Cad Lite 3D-Konfigurator können Sie die Modelle von Genius und Bioclimatica dank eines ständig aktualisierten Online-Katalogs konfigurieren. Dank einer einfach zu bedienenden Schnittstelle können Sie auch ein vollständiges Angebot mit minimalen Fehlern erstellen.





Home > Ambienti

Ambienti

La nostra missione è creare nuovi spazi outdoor da vivere in totale armonia. Grazie alle nostre **coperture solari e alle strutture per esterni personalizzate**, potrai **arredare con stile il tuo terrazzo, giardino, attico, ma anche modulare...** [Leggi di più](#)



Design e personalizzazione

Le tende da sole KE sono progettate pensando al miglior dialogo possibile tra forme architettoniche, gusto personale ed esigenze funzionali.

Die BIM-Technologie verbessert die Arbeitsmethode der Planer und ist heute die wichtigste Informationsquelle für die Realisierung eines Projekts. Mit BIM wird das Modell in einem "parametrischen 3D" erzeugt, aus dem eine Reihe von Informationen wie 2D-Ansichten, Ansichten, Schnitte, aber auch metrische Berechnungen und vieles mehr automatisch abgeleitet werden können. Auf der KE-Website finden Sie die BIM-Galerie der wichtigsten KE-Modelle, die Zertifizierungen und alle nützlichen technischen Unterlagen für jedes Produkt: www.keoutdoordesign.com

Area Clienti IT-IT

Referenze Area Media

- Brochure e Cataloghi
- BIM & 3D Models
- Blog
- News
- Video

POWERED BY SYNCRONIA

KE SCREENY 85 - SINGLE UNIT VERSION

KE SCREENY BOX

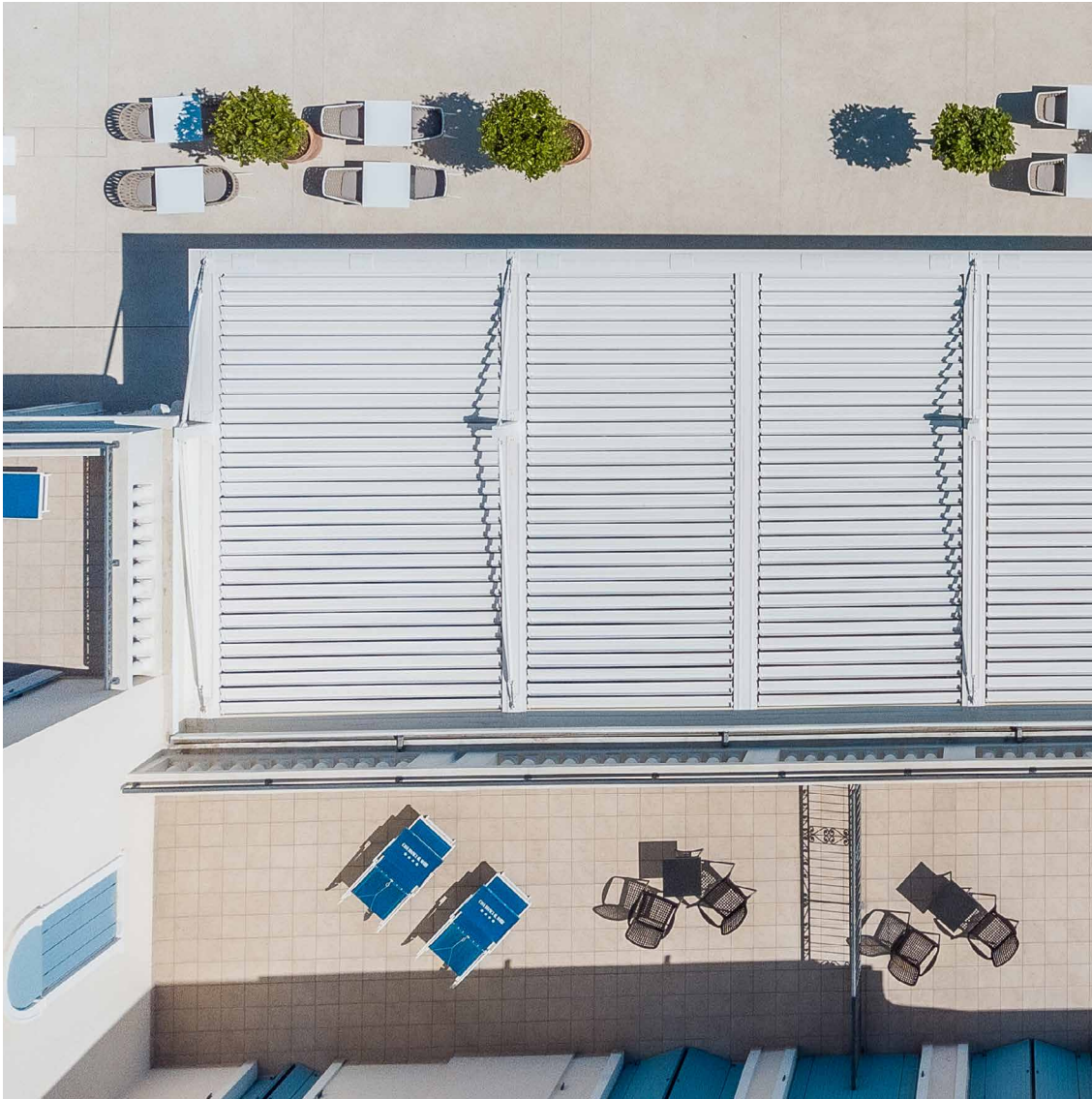
KE SPACE

KE VENEZIA GOLD

Kedry Skylife

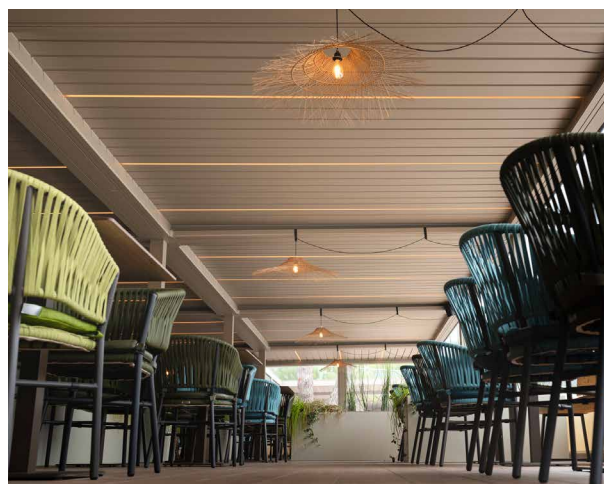
KE SCREENY 85 - SINGLE UNIT VERSION





EINE GRUPPE, EINE VISION, EINE GRUPPE IN DER ENTWICKLUNG

Seit 1987 entwirft und fertigt KE Armmarkisen, Kassettenmarkisen, Senkrechtmarkisen, Vordächer, Überdachungen und ist spezialisiert auf Beschattungsstrukturen, die die Lebensqualität von Außenbereichen verbessern, bis hin zur Neugestaltung und Umgestaltung von Stadtmobiliar. Sowohl was die Vielfalt der Produktpalette als auch die Tiefe der Konfigurationen betrifft, ist KE eine Produktionsrealität, die in der Lage ist, auch die anspruchsvollsten Anforderungen zu erfüllen die anspruchsvollsten Anforderungen von Designern, Architekten, Fenster- und Türenherstellern, Tapezierern und Outdoor-Profis.



Verbesserung der Erfahrung

Dank der Professionalität und Erfahrung von KE können Sie sich auf Qualitätsprodukte verlassen, die das Outdoor-Erlebnis Ihrer Kunden verbessern. Mit KE wird es einfacher, den Außenbereich in perfekter Harmonie mit der Umgebung zu leben, die Aussichtspunkte zu erweitern und maximalen Komfort in allen Jahreszeiten zu gewährleisten alle Jahreszeiten.