

KEDRY PLUS

20.04.2026_rev.01



KE



KEDRY PLUS

KE



↔ 100 ↻ 120

↔ 400 ↻ 810

Toldo pérgola autoportante de aluminio con lamas orientables compuesto por un perfil canalón perimetral que permite el giro de las lamas y la evacuación del agua.

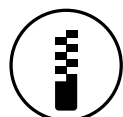
El movimiento se realiza mediante motores lineales.

Resistencia al viento hasta clase 6 según norma EN 13561.

Superando los 6 m de saliente, la estructura será equipada con una barra estabilizadora.

OPTIONAL

VERTIKA

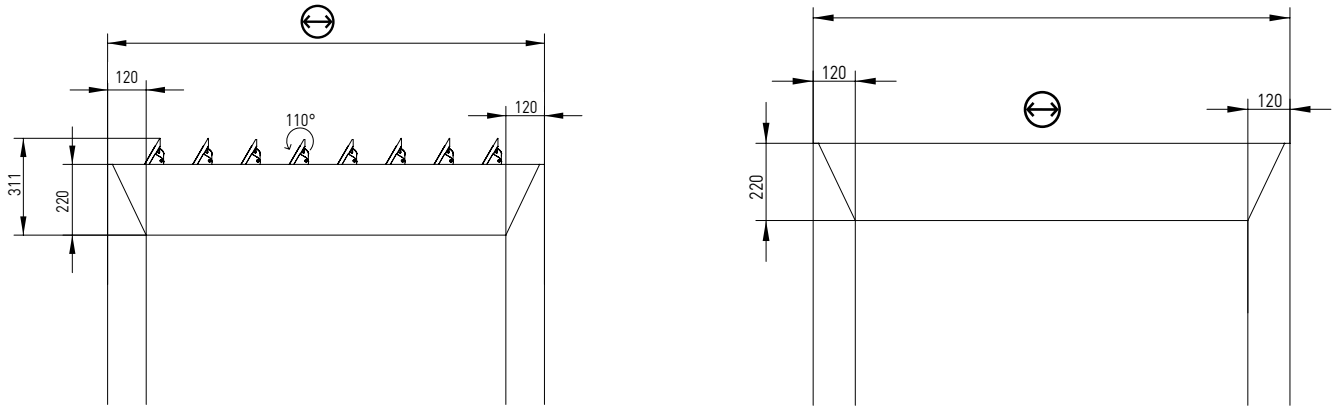


ACRISTALAMIENTO

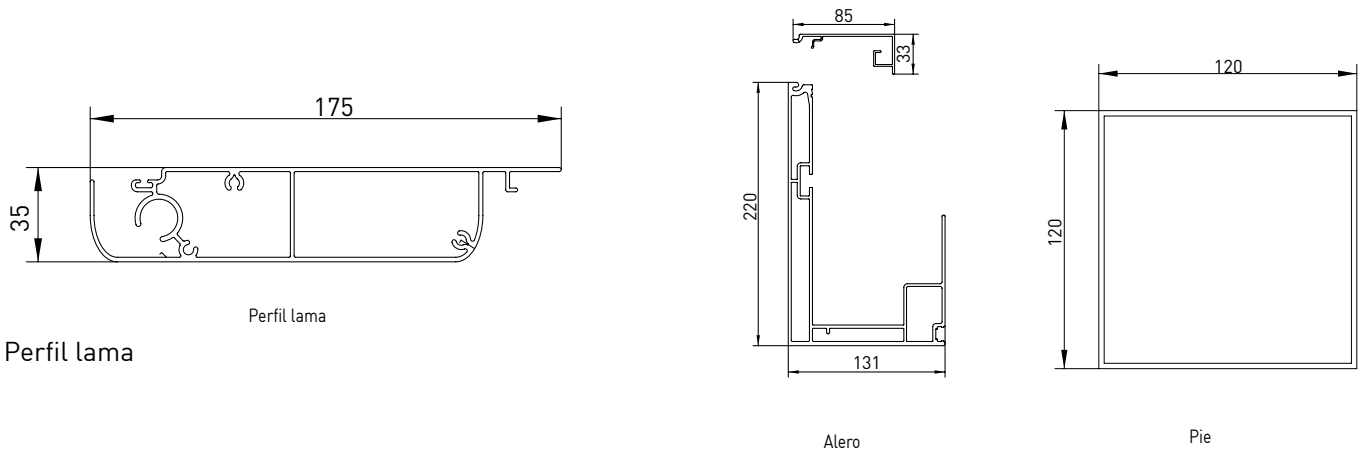


INFORMACIÓN TÉCNICA

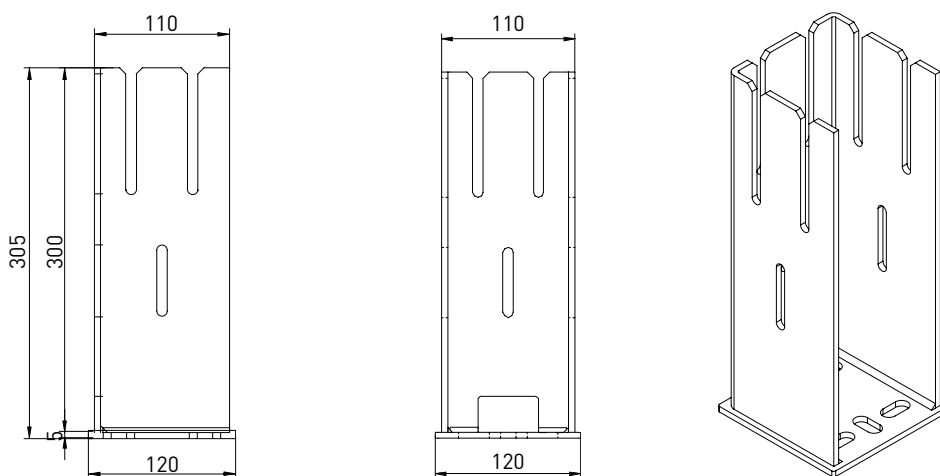
Dibujo tecnico general



Sección viga

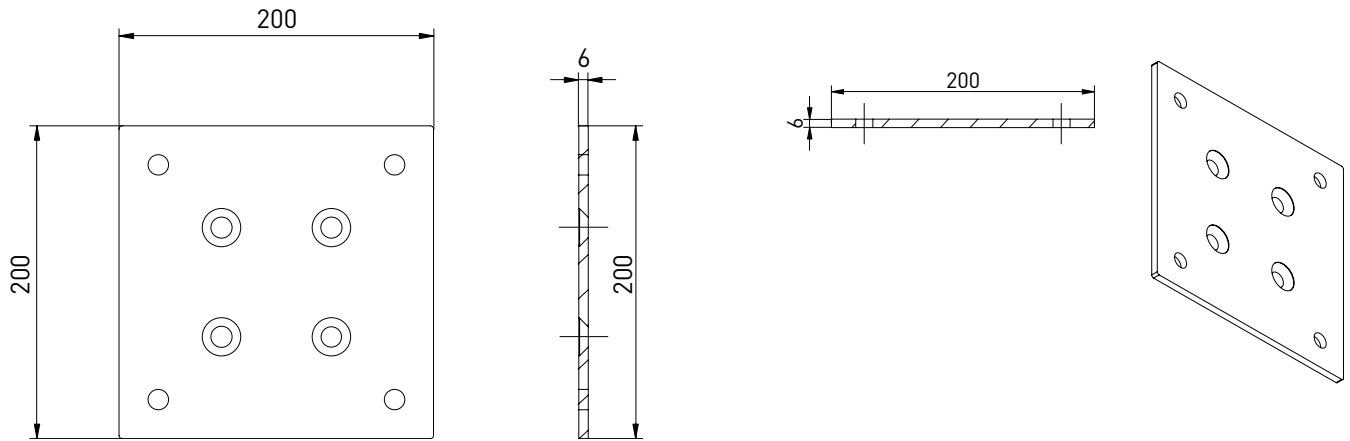


Sujección a suelo

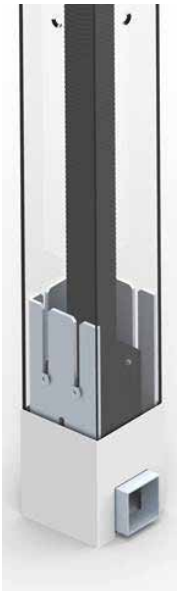


INFORMACIÓN TÉCNICA

Placa de suelo para pie



Optional



Kit de pie con corrugado



RESISTENCIA AL VIENTO

La resistencia al viento de una protección solar externa se caracteriza por la capacidad de soportar cargas definidas simulando la acción del viento con presión positiva o negativa. Con el objetivo de definir una correlación entre la clase de resistencia al viento según las clases definidas por la norma técnica EN 13561 y la velocidad del viento expresada en Km/h, se utiliza una tabla comparativa con Escala de Beaufort. La Escala de Beaufort clasifica a los vientos en base a la velocidad en la cual soplan. La velocidad del viento está medida en kilómetros por hora (km/h) o en nudos mediante un instrumento de medida, llamado anemómetro, a una altura de aproximadamente 10 metros del terreno plano.

	DESCRIPCIÓN	VELOCIDAD DEL VIENTO m/sec	VELOCIDAD DEL VIENTO m/sec	VELOCIDAD DEL VIENTO Nodi	EFFECTOS DEL VIENTO EN LA TIERRA	EN 13561
4	Viento moderado	5,5 - 7,9	20 - 28	11 - 16	Se levanta polvo y trozos de papel; se mueven las ramas pequeñas de los árboles.	Clase 1
5	Fresquito, Brisa fresca	8,0 - 10,7	29 - 38	17 - 21	Los arbustos con hojas empiezan a moverse; el agua forma ondas en su superficie.	Clase 2
6	Viento frío	10,8 - 13,8	39 - 49	22 - 27	Se mueven las ramas gruesas; es difícil usar el paraguas.	Clase 3
7	Viento fuerte	13,9 - 17,1	50 - 61	28 - 33	Los árboles empiezan a ondear; se camina con dificultad contra el viento.	Clase 4
8	Viento fuerte	17,2 - 20,7	62 - 74	34 - 40	Las ramas de los árboles se rompen; es imposible caminar contra el viento.	Clase 5
9	Borrasca fuerte	20,8 - 24,4	75 - 88	41-47	Se pueden observar daños en la estructura de los edificios (caída de tejas o cubiertas de las chimeneas).	Clase 6

Nota: en presencia de viento superior a la clase máxima, es necesario enrollar/plegar la lona o llevar las hojas a la posición vertical. Para la valoración de la resistencia al viento de los cierres perimetrales (Vertika, Vertika Prime, Line glass) se deben consultar las declaraciones de prestación de los productos mismos. La apertura y el cierre de las protecciones puede ser controlada mediante la instalación de sensores (sol, viento, lluvia). Dicho auxilio no sustituye la necesidad de vigilancia ni de una eventual acción manual de puesta en seguridad de la protección a causa de superación de la clase de resistencia máxima al viento, o de cargas inadecuadas sobre el producto. No está, por lo tanto, garantizada la función de puesta en seguridad del producto a través de los sensores.

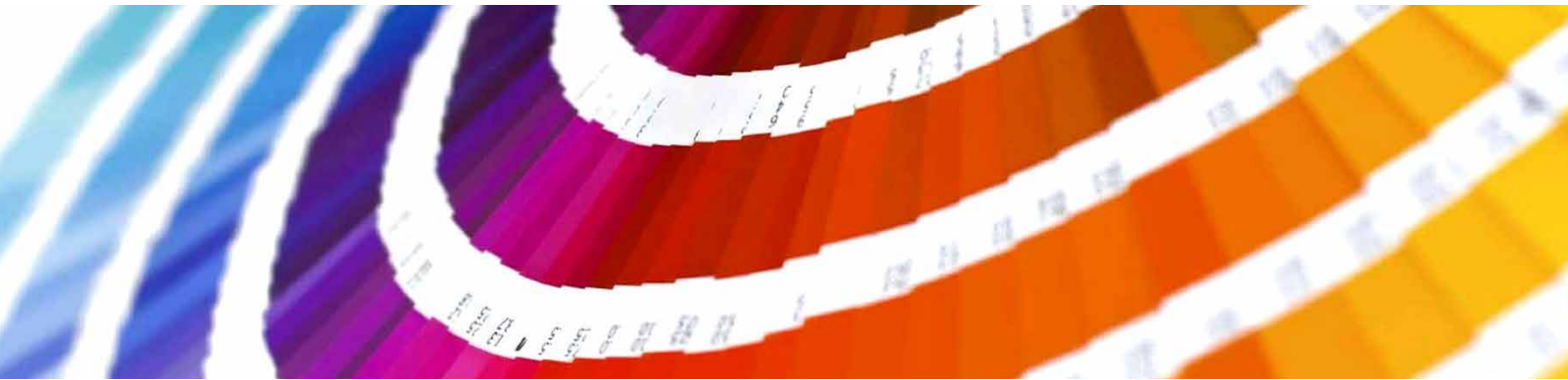
RESISTENCIA AL VIENTO

cm ↻	200	225	250	275	300	325	350	375	400
210	9	9	9	9	9	9	9	9	9
225	9	9	9	9	9	9	9	9	9
240	9	9	9	9	9	9	9	9	9
255	9	9	9	9	9	9	9	9	9
270	9	9	9	9	9	9	9	9	9
285	9	9	9	9	9	9	9	9	9
300	9	9	9	9	9	9	9	9	9
315	9	9	9	9	9	9	9	9	9
330	9	9	9	9	9	9	9	9	9
345	9	9	9	9	9	9	9	9	9
360	9	9	9	9	9	9	9	9	9
375	9	9	9	9	9	9	9	9	9
390	9	9	9	9	9	9	9	9	9
405	9	9	9	9	9	9	9	9	9
420	9	9	9	9	9	9	9	9	9
435	9	9	9	9	9	9	9	9	9
450	9	9	9	9	9	9	9	9	9
465	9	9	9	9	9	9	9	9	9
480	9	9	9	9	9	9	9	9	9
495	9	9	9	9	9	9	9	9	9
510	9	9	9	9	9	9	9	9	9
525	9	9	9	9	9	9	9	9	9
540	9	9	9	9	9	9	9	9	9
555	9	9	9	9	9	9	9	9	9
570	9	9	9	9	9	9	9	9	9
585	9	9	9	9	9	9	9	9	9
600	9	9	9	9	9	9	9	9	9
615	9	9	9	9	9	9	9	9	9
630	9	9	9	9	9	9	9	9	9
645	9	9	9	9	9	9	9	9	9
660	9	9	9	9	9	9	9	9	9
675	9	9	9	9	9	9	9	9	9
690	9	9	9	9	9	9	9	9	9
705	9	9	9	9	9	9	9	9	9
720	9	9	9	9	9	9	9	9	9
735	9	9	9	9	9	9	9	9	9
750	9	9	9	9	9	9	9	9	9
765	9	9	9	9	9	9	9	9	9
780	9	9	9	9	9	9	9	9	9
795	9	9	9	9	9	9	9	9	9
810	9	9	9	9	9	9	9	9	9



El producto, si bien ha sido diseñado y destinado para el uso como protección solar, puede ser utilizado también para protegerse de la lluvia*.

*La impermeabilidad a las aguas meteóricas puede estar comprometida y por ende no garantizada frente a condiciones meteorológicas particularmente adversas (fuertes lluvias o lluvias acompañadas de vientos). Los sistemas de desagüe del agua deben estar siempre debidamente controlados y mantenidos libres sin obstrucciones. La condensación que se forma en la lona no debe considerarse como un defecto, sino un fenómeno natural.



El proceso de pintura KE prevé estándares de calidad elevados, con un pretratamiento de 8 fases de desengrase, desoxidación, y un tratamiento protector antes de la pintura. Gracias a esta última fase, los componentes y perfiles están aún más protegidos contra situaciones ambientales particularmente graves. Al final del proceso los perfiles y los componentes son pintados con polvos epoxi a base de resina de poliéster. Periódicamente los detalles de cada componente tratado son probados en niebla salina según la norma ISO 9227 que confirman la conformidad y constancia del proceso. La norma de producto europea EN 13561:2015 define las clases de resistencia a la corrosión de las partes metálicas que constituyen el producto según la tabla indicada debajo. Los tests efectuados sobre la pintura de los componentes y perfiles nos permiten clasificar el producto en la clase máxima alcanzable según la EN 13561: 2015, C2/4 (48 h – componentes internos, 240 h – componentes externos).

Equipado con los más modernos sistemas de control de proceso entre los cuales, una instalación de monitorización continua donde se registran y corrigen los parámetros de trabajo cada 2 minutos, el nuevo compartimiento de pintura garantiza la mejora de las características cualitativas del producto, limitando al máximo el riesgo de contaminación ambiental. Una elección nacida de la voluntad de estar siempre a la vanguardia con las tecnologías, garantizar la seguridad del operador y asegurar un bajo impacto ambiental. Gracias a las nanotecnologías, el revestimiento llevado a cabo constituye una excelente base para la adherencia de las pinturas, asegurando una óptima adhesión y resistencia a la corrosión. La instalación, en la cual podrán ser tratados productos en aluminio o hierro galvanizado con un largo de hasta 7 metros, prevé 7 tinas de tratamiento, 1 horno de secado de doble compartimiento, 1 horno de polimerización y 1 instalación de depuración para el tratamiento de las aguas de descarga. El verdadero núcleo de la instalación son las dos cabinas de pintura con polvos, cada una con 4 ubicaciones para el retoque manual. Las cabinas permiten una mayor continuidad productiva, gracias a la drástica reducción de las paradas de la instalación para el cambio de color.

RESISTENCIA A LA CORROSIÓN

Clases	1	2	3	4
Componentes internos	24	48		
Componentes externos		48	96	240

COLORES



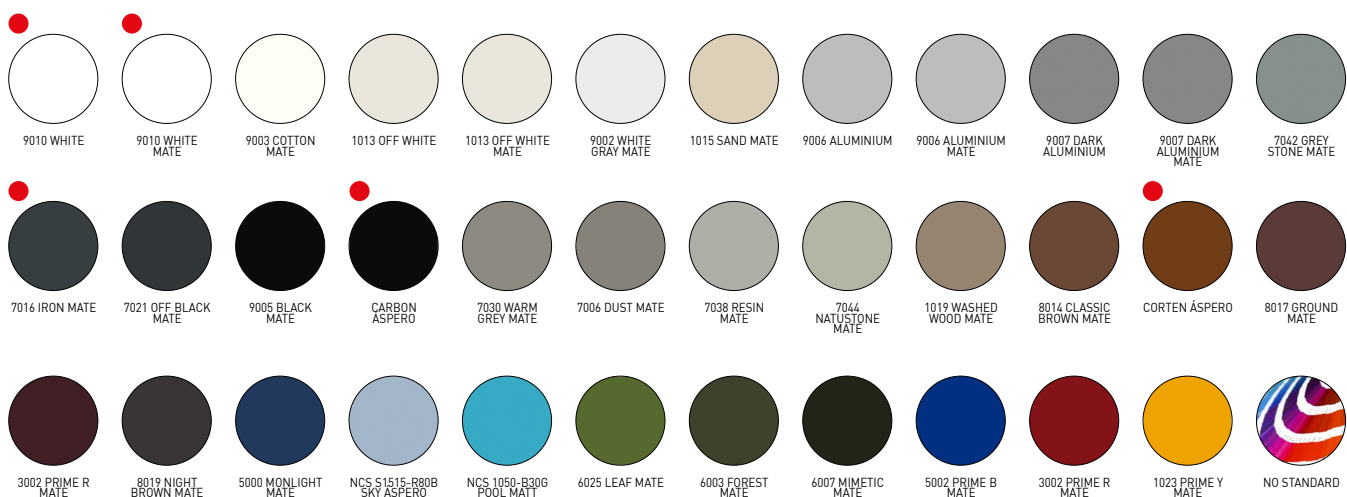
Cuando hablamos del color, lo hacemos sabiendo que todo nuestro mundo está dibujado por la luz. Y el color no es otra cosa que una composición de la luz. La materia que observamos absorbe todos los colores del arcoíris, enviando a la mirada solamente el color que la define. Es por eso que es tan importante reconocer la relación estrecha que existe entre color y materia. Para este proyecto, tres son las palabras claves que guían la búsqueda: Palabras, Lugares, Materiales.

PALABRAS: Dar un nombre a los colores es importante para hacerlos familiares, fácilmente reconocibles.

LUGARES: Los lugares definen los colores. Reconocer diferentes tipologías de lugares es un punto de partida para definir y sugerir combinaciones cromáticas.

MATERIALES: Los objetos no viven de manera solitaria, sino que se combinan con el ambiente que los rodea: analizar los materiales que componen el ambiente mismo ayuda a tomar decisiones; a decidir, por ejemplo, si la actitud del lugar va de la mano con el mimetismo o si, en cambio, el mismo está destinado a ser una señal arquitectónica reconocible.

COLORES RAL



● Ral estándar (sin suplemento)

COLORES

COLOR DE LAS ESTRUCTURAS	COLOR DE LOS PLÁSTICOS
RAL 9010 WHITE MATE	Blanco
RAL 9010 WHITE	Blanco
RAL 1013 OFF WHITE MATE	Marfil
RAL 1013 OFF WHITE	Marfil
RAL 9006 ALUMINIUM MATE	Negro/Gris
RAL 9006 ALUMINIUM	Negro/Gris
RAL 9007 DARK ALUMINIUM MATE	Negro
RAL 9007 DARK ALUMINIUM	Negro/Gris
RAL 8014 CLASSIC BROWN MATE	Negro
CORTEN ÁSPERO	Negro
RAL 7016 IRON MATE	Negro
CARBON ÁSPERO	Negro
RAL 9005 BLACK MATE	Negro
RAL 9003 COTTON MATE	Blanco
RAL 9002 WHITE GRAY MATE	Blanco
RAL 7038 RESIN MATE	Negro/Gris
RAL 7044 NATURAL STONE MATE	Negro/Grigio
RAL 7030 WARM GREY MATE	Negro/Gris
RAL 7042 GREY STONE MATE	Negro/Gris
RAL 1015 SAND MATE	Marfil
RAL 1019 WASHED WOOD MATE	Negro
RAL 7006 DUST MATE	Negro
RAL 3007 BLACK RED MATE	Negro
RAL 8017 GROUND MATE	Negro
RAL 8019 BIGHT BROWN MATE	Negro
RAL 7021 OFF BLACK MATE	Negro
RAL 5000 MONLIGHT MATE	Negro
NCS S1515-R80B SKY ÁSPERO	Negro
NCS 1050-B30G POOL MATE	Negro
RAL 6025 LEAF MATE	Negro
RAL 6003 WOOD MATE	Negro
RAL 6007 MIMETIC MATE	Negro
RAL 5002 PRIME B MATE	Negro
RAL 3002 PRIME R MATE	Negro
RAL 1023 PRIME Y MATE	Marfil

Nota: En los colores no indicados, KE se reserva el derecho de elegir la mejor combinación entre el color de la estructura y el color de los plásticos disponibles.



Cada vez es más actual la exigencia de los edificios de altísimo rendimiento que presentan una necesidad energética muy baja, cubierta en medida significativa por energía derivada de fuentes renovables. En particular la limitación de los aportes solares es uno de los aspectos más importantes del confort térmico estivo. En este contexto el aporte de las protecciones solares se vuelve esencial. El valor g_{tot} determina la capacidad de la protección solar de mantener, en un ambiente expuesto directamente a la radiación solar, una temperatura más confortable respecto a la que se tendría con la presencia del vidrio solamente. Los aportes solares son directamente proporcionales a la transmisión total de energía solar g_{tot}, valor que depende de la cristalera y de la protección externa. La norma de producto europea EN 13561:2015 y la norma EN 14501 identifican 5 clases de prestación energética como lo indica la tabla debajo.

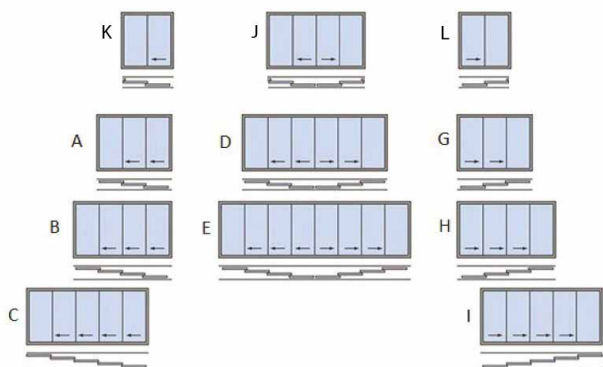
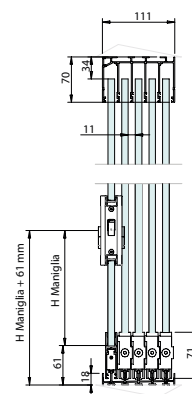
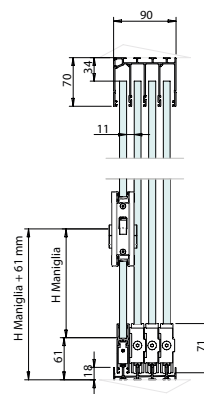
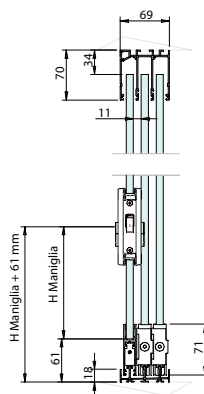
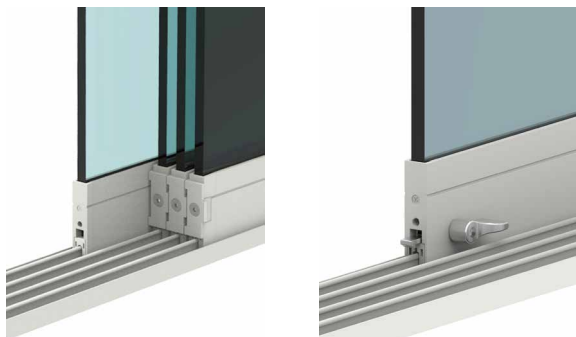
Efecto del G _{tot} en el confort térmico					
Valor G _{tot}	$\geq 0,50$	$\geq 0,35$ e $< 0,50$	$\geq 0,15$ e $< 0,35$	$\geq 0,10$ e $< 0,15$	$< 0,10$
Clase	0	1	2	3	4
	Efecto muy ligero	Efecto ligero	Efecto moderado	Efecto bueno	Efecto muy bueno

Todo producto KE posee un valor de G_{tot} en función del tejido/perfiles de protección utilizados. Para los detalles, consulte las indicaciones suministradas en la ficha técnica del tejido y en la etiqueta CE.



Cristaleras correderas con puertas sin perfiles y peso descargado al suelo. Carril inferior de solo 18 mm de altura. Desplazamiento de las puertas hacia la izquierda o la derecha, con cambio de sentido rápido incluso en fase de obra. Cierre lateral o central. Plegado con cristaleras alineadas. Regulación en altura hasta 8 mm para cada hoja. Sistema desmontable para una limpieza fácil. Cierre con autobloqueo y/o cerradura. En presencia de fuertes lluvias o lluvias acompañadas de viento no se asegura la completa impermeabilidad.

Detalles técnicos



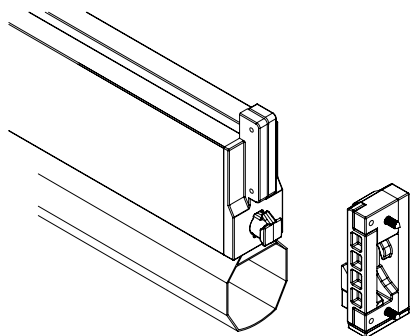


Vertika es un sistema de cierre vertical que permite proteger del sol y de otros agentes atmosféricos. Se puede dotar de WIND BLOCK, un sistema de bloqueo y tensado de la lona. Con Vertika se pueden utilizar tejidos opacos y semiopacos para poder gestionar la entrada de luz de la mejor manera.

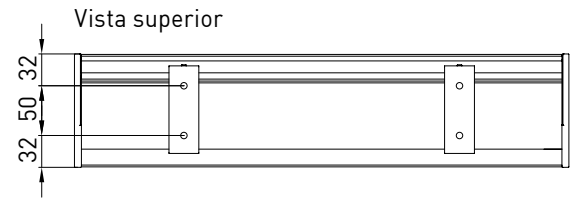
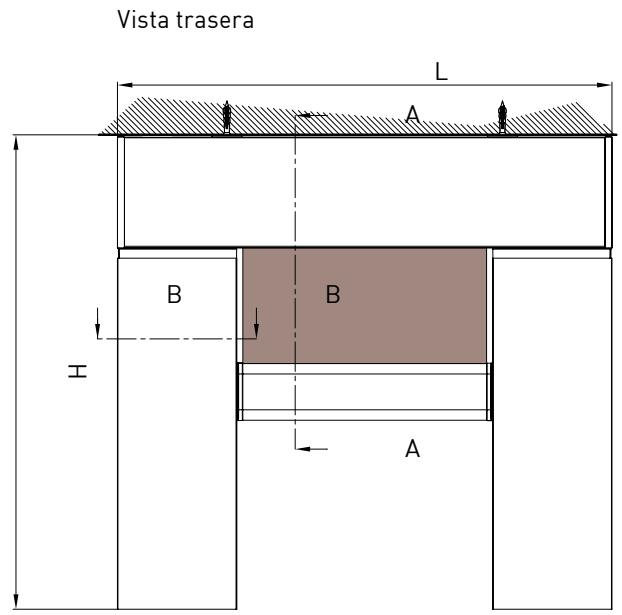
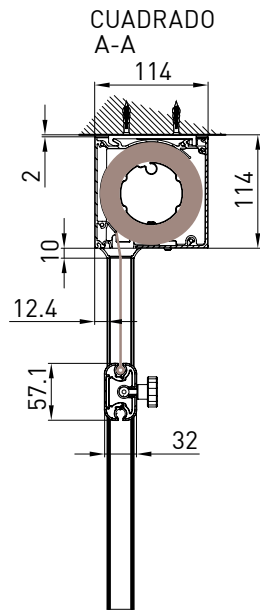
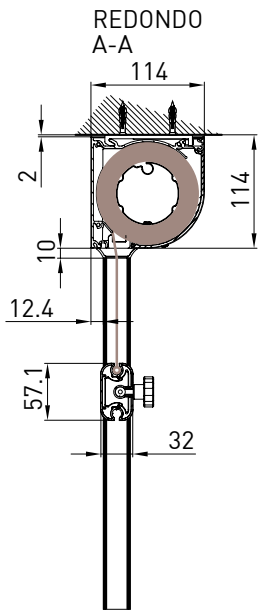
- DISPONIBLE:
110 GPR
110 GPZ
110 GPZ H2F
130 GPR
130 GPZ



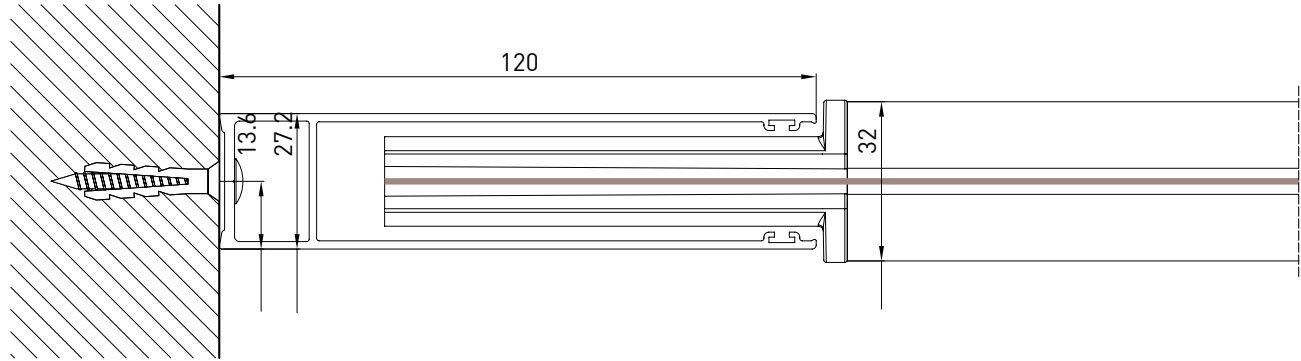
Detalles técnicos

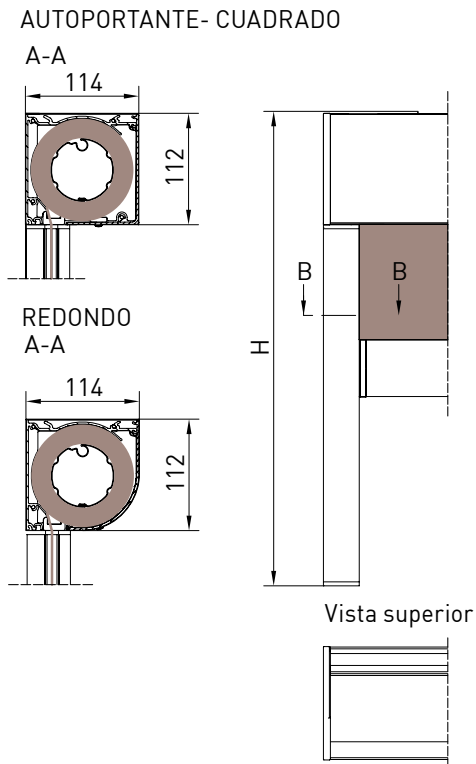
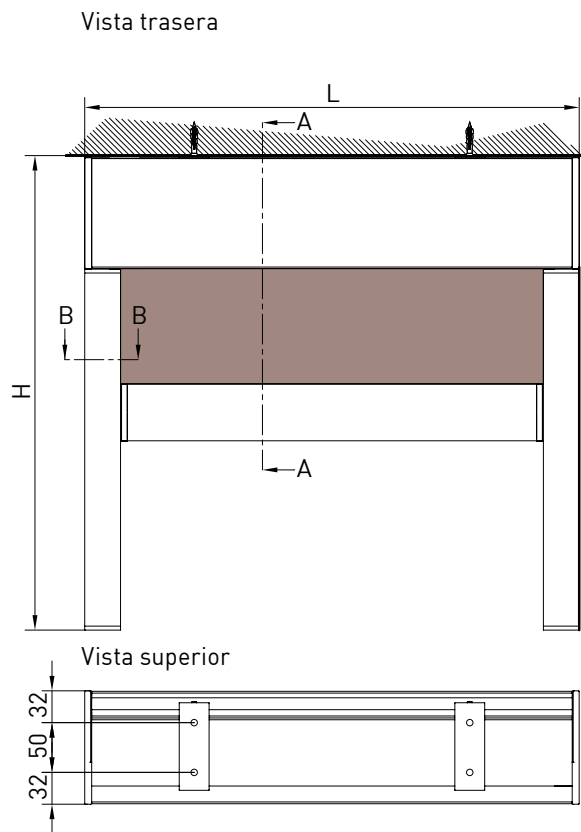
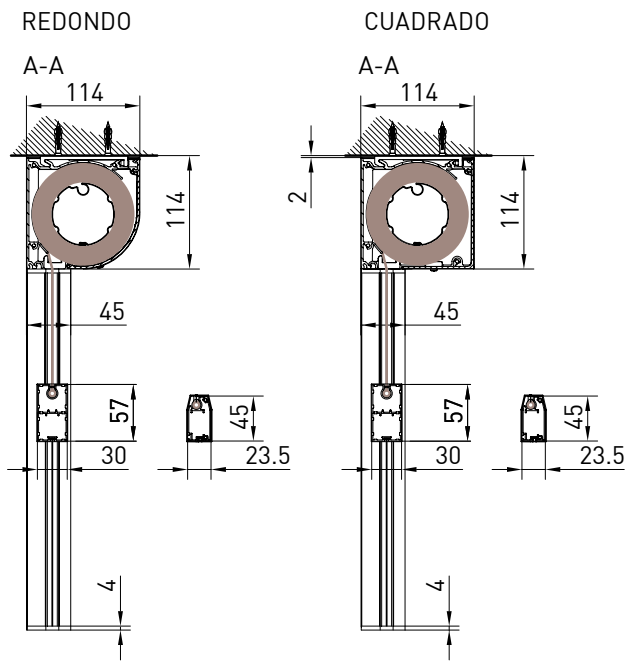


WIND BLOCK: Sistema de bloqueo automático del terminal aplicable a los Screeny 110 y 130 con guía GPZ C, GPZ I y GPZ Unica. Bajo la acción del viento el terminal se bloquea en la posición baja y el tejido, con el toldo completamente abierto, está constantemente tensionado. permite escoger la mejor solución y la que mejor se adapte a cada ambiente.



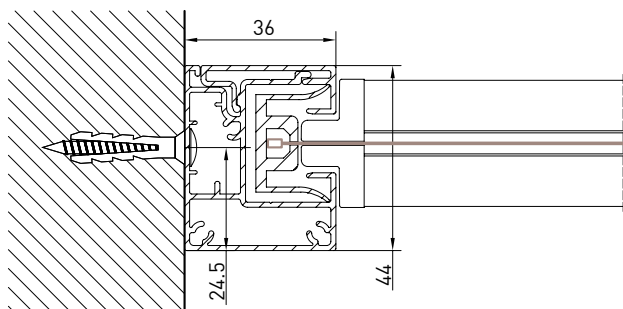
Guía de nichos
B-B





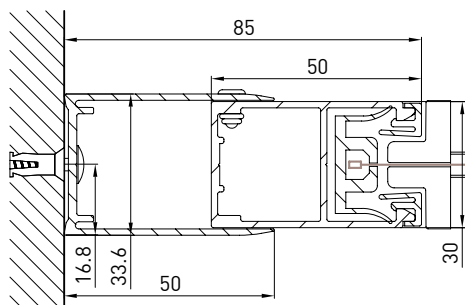
VERTIKA_110 GPZ

Guía de nichos
B-B

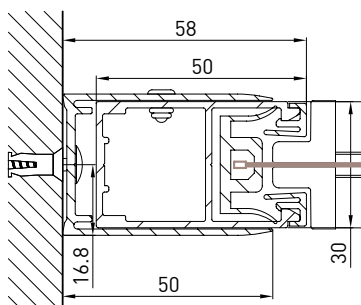


GPZ C

Guía de nichos
B-B

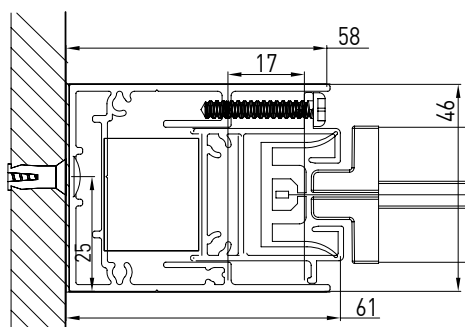


Guía de nichos
B-B

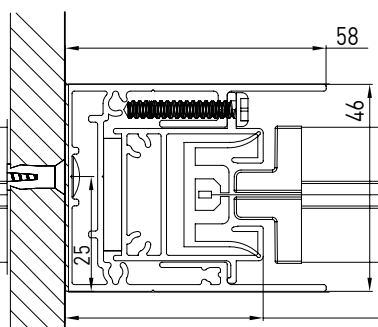


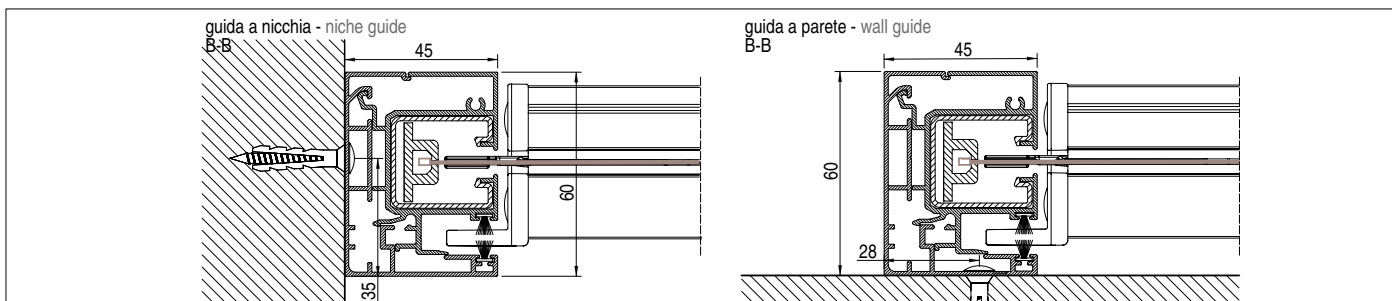
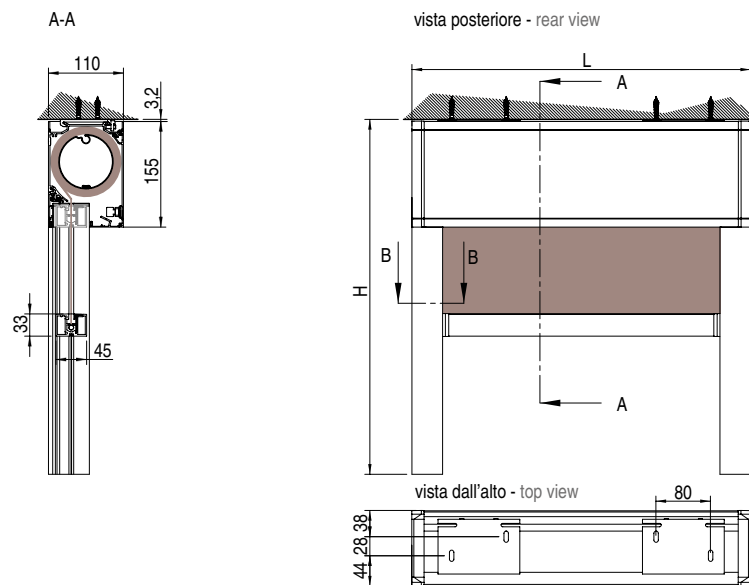
GPZ I

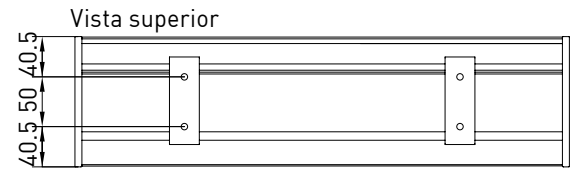
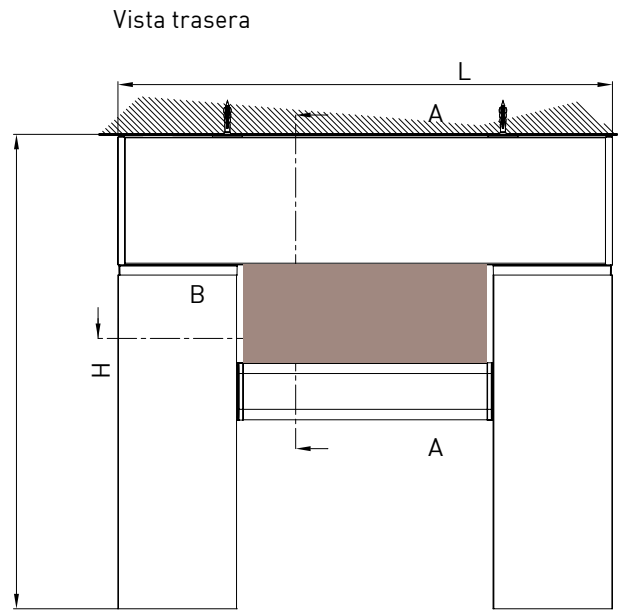
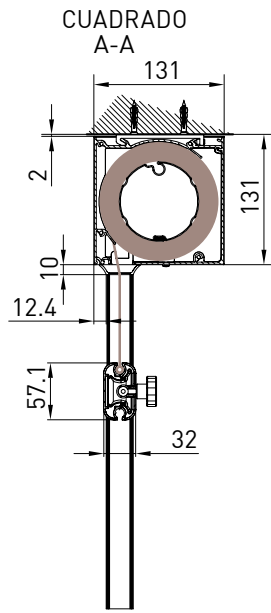
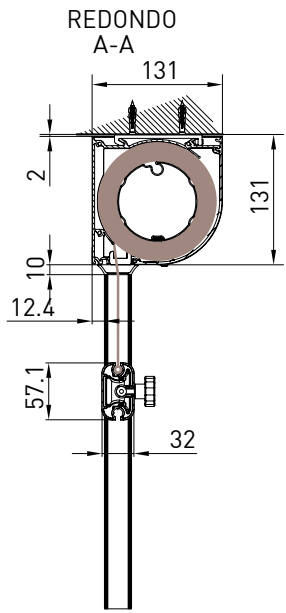
Guía de nichos
B-B



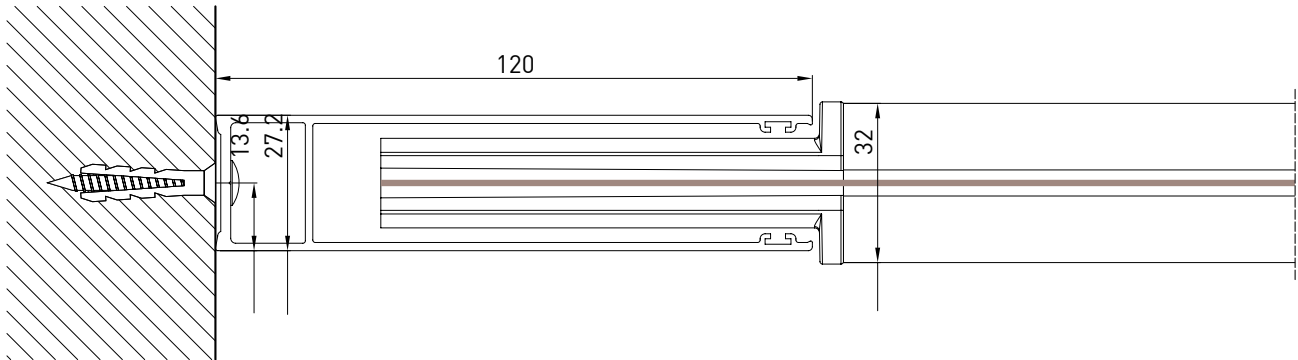
Guía de nichos
B-B





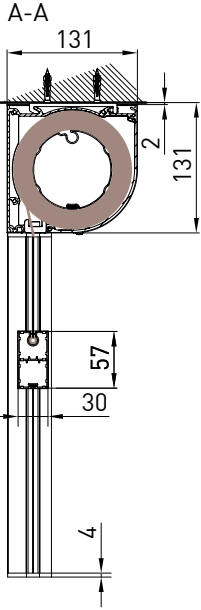


Guía de nichos
B-B

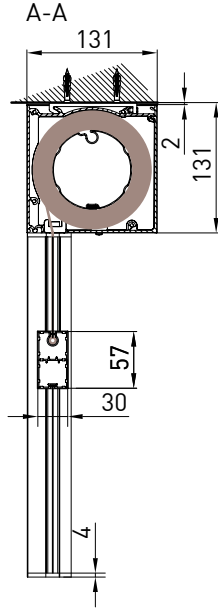


VERTIKA_130 GPZ

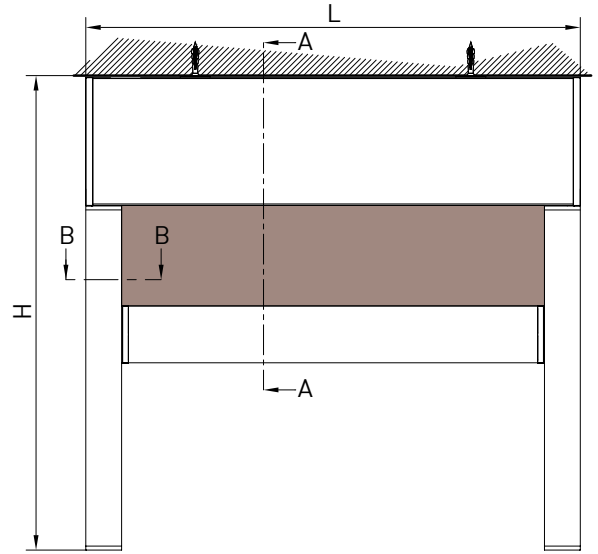
REDONDO



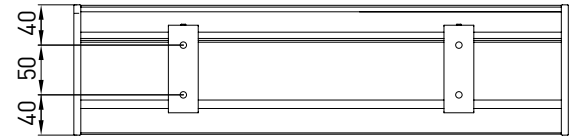
CUADRADO



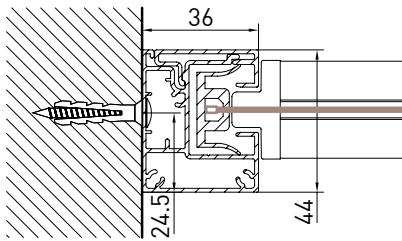
Vista trasera



Vista superior

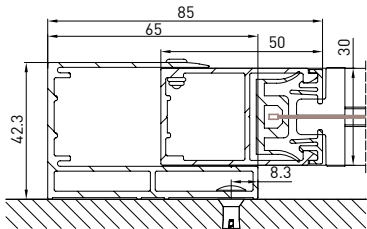


Guía de nichos
B-B

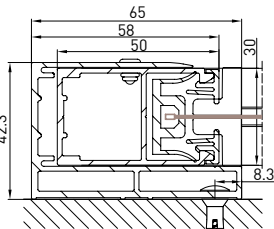


GPZ C

Guía mural (GCP)
B-B

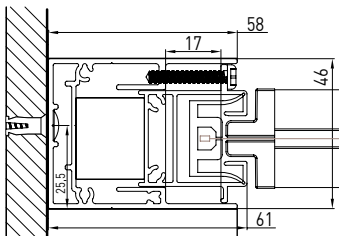


Guía mural (GCP)
B-B

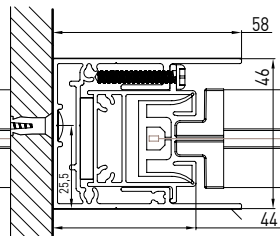


GPZ I

Guía de nichos
B-B



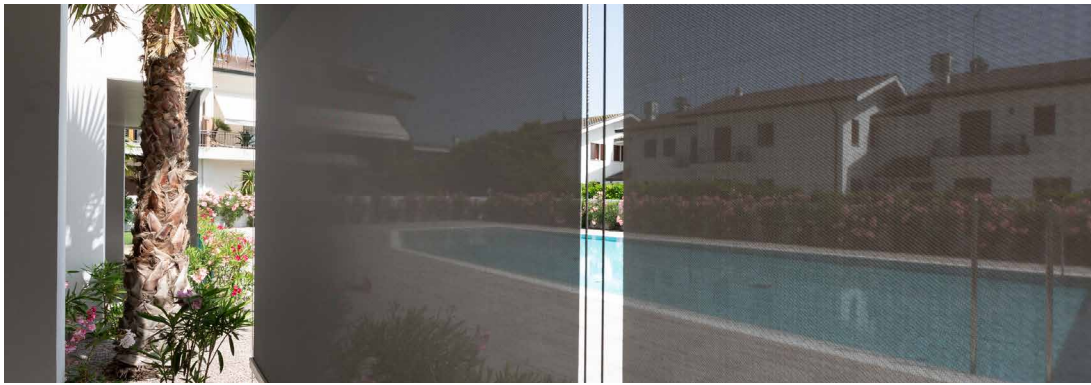
Guía de nichos
B-B





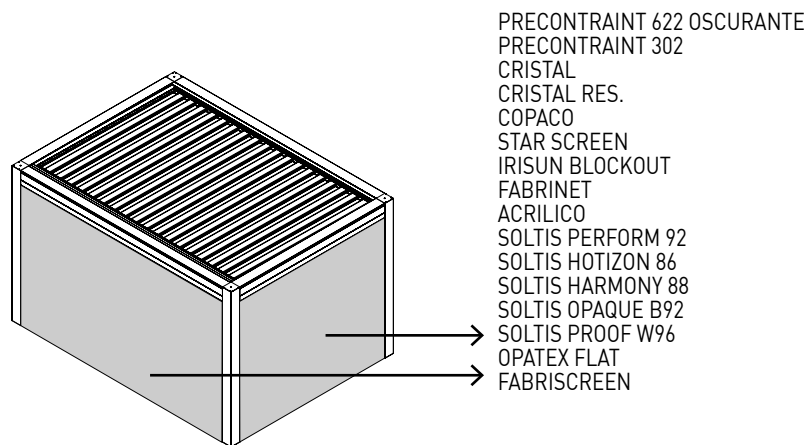
Las puertas han sido diseñadas para poder brindar protección del aire, el agua y el viento. Están realizadas con perfiles extruidos en aleación de aluminio (EN-AW 6060-T6) y vidrio estratificado blindado para prevenir accidentes 4+4 PVD 0,76 de conformidad según la UNI 7697 2014. Las puertas están disponibles en la versión de una hoja o de dos hojas.

columna obligatoria de más de 300 cm de ancho y 605 cm de grosor por módulo



Confort térmico y perfecta integración estética gracias a una amplia gama de tejidos técnicos (más de 500) que permiten la regulación del factor solar en función de las exigencias específicas del edificio, garantizando la máxima coherencia estilística. Todos los tejidos están certificados según la norma técnica para el marcado CE del producto EN 13561 y EN 14501

N.B. Para más especificaciones sobre los tejidos, consulte la Guía de tejidos.



Tejidos

- PRECONTRAIT 622 OSCURANTE
- PRECONTRAIT 302
- CRISTAL
- CRISTAL RES.
- COPACO
- STAR SCREEN
- IRISUN BLOCKOUT
- FABRINET
- ACRILICO
- SOLTIS PERFORM 92
- SOLTIS HOTIZON 86
- SOLTIS HARMONY 88
- SOLTIS OPAQUE B92
- SOLTIS PROOF W96
- OPATEX FLAT
- FABRISCREEN

DICHIARAZIONE DI PRESTAZIONE

N. 00003-CPR-2022-01-27

Ai sensi dell'Allegato III del Regolamento (UE) n.305/2011 del 9 marzo 2011
 modificato dal Regolamento Delegato (UE) n.574/2014 del 21 febbraio 2014

BIOCLIMATICA KEDRY

Uso previsto del prodotto: Tende per uso esterno

Nome e indirizzo del fabbricante: KE PROTEZIONI SOLARI S.r.l., Via Calnova 160/a, Noventa di Piave (VE) – Italia

Sistema di valutazione e verifica della costanza di prestazione: 4

Specifica tecnica armonizzata: EN 13561:2015 – Tende esterne e tendoni – Requisiti prestazionali compresa la sicurezza

Classificazione secondo Prospetto 1 - §4.1 EN 13561:2015:

Classi di resistenza al vento	0	1	2	3	4	5	6
Pressione di sicurezza del vento p_s (N/m ²)	<48	48	84	132	204	324	480
Velocità massima del vento [km/h]	<25	25	35	45	55	70	90

Prestazione dichiarata:

Codice di identificazione del prodotto	Classe di resistenza al vento	Specifica armonizzata	Trasmittanza totale di energia solare g_{tot}		Specifica armonizzata
			Valore	Classe	
KEDRY PLUS	6	UNI EN 13561:2015 - UNI EN 1932:2013	0.10	3	UNI EN 14500:2008
KEDRY PLUS A	6	UNI EN 13561:2015 - UNI EN 1932:2013	0.10	3	UNI EN 14500:2008
KEDRY PLUS T	6	UNI EN 13561:2015 - UNI EN 1932:2013	0.10	3	UNI EN 14500:2008

La fornitura dei prodotti sopra indicati è conforme all'insieme delle prestazioni dichiarate.

Si rilascia la presente dichiarazione di prestazione in conformità al regolamento (UE) n.305/2011 sotto la responsabilità esclusiva del fabbricante sopra identificato.



EN 13561:2015

Noventa di Piave, 27 Gennaio 2022

KE PROTEZIONI SOLARI S.r.l.
 Simone Mazzon
 Amministratore delegato



La iluminación ocupa un rol muy importante para permitir el uso de la pérgola en cualquier hora del día. Ke utiliza las tiras led integrándolas perfectamente en los perfiles de las estructuras. La tecnología Led elegida permite un bajo consumo energético, múltiples aplicaciones y una flexibilidad en el color y en la intensidad utilizando un simple control remoto.

N.B.
Consulte la guía de iluminación para obtener más especificaciones.

DATI_TECNICI:



STRIP LED	
Watt	10W
Volt	24V
Flujo	830lm
Temperatura de color	3400 K
LED/m	98 led/m



EN ISO 9001 _ Calidad

KE ha adoptado un Sistema de Gestión de la Calidad que cumple con los requisitos EN ISO 9001 con el fin de mantener y aumentar la calidad empresarial y perseguir la satisfacción de las expectativas de los clientes. Esta continua mejoría, mediante el control de todos los procesos y la determinación de los riesgos y oportunidades, compromete a toda la organización en el desarrollo de sistemas para garantizar la seguridad y fiabilidad del producto y en la búsqueda de soluciones y tecnologías innovadoras.

OHSAS 18001 _ Seguridad

KE ha activado un Sistema de Gestión de la Seguridad como parte integral de su organización de trabajo, comprometiéndose a organizar toda la estructura con el fin de perseguir objetivos de mejora continua en el campo de la seguridad y protección de la salud. Se promueve la formación, el conocimiento y el cumplimiento de la legislación vigente en materia de Salud y Seguridad en el trabajo, cooperación y colaboración, se prefieren acciones preventivas con el fin de minimizar la probabilidad de condiciones de incumplimiento.

EN ISO 14001 _ Medio ambiente

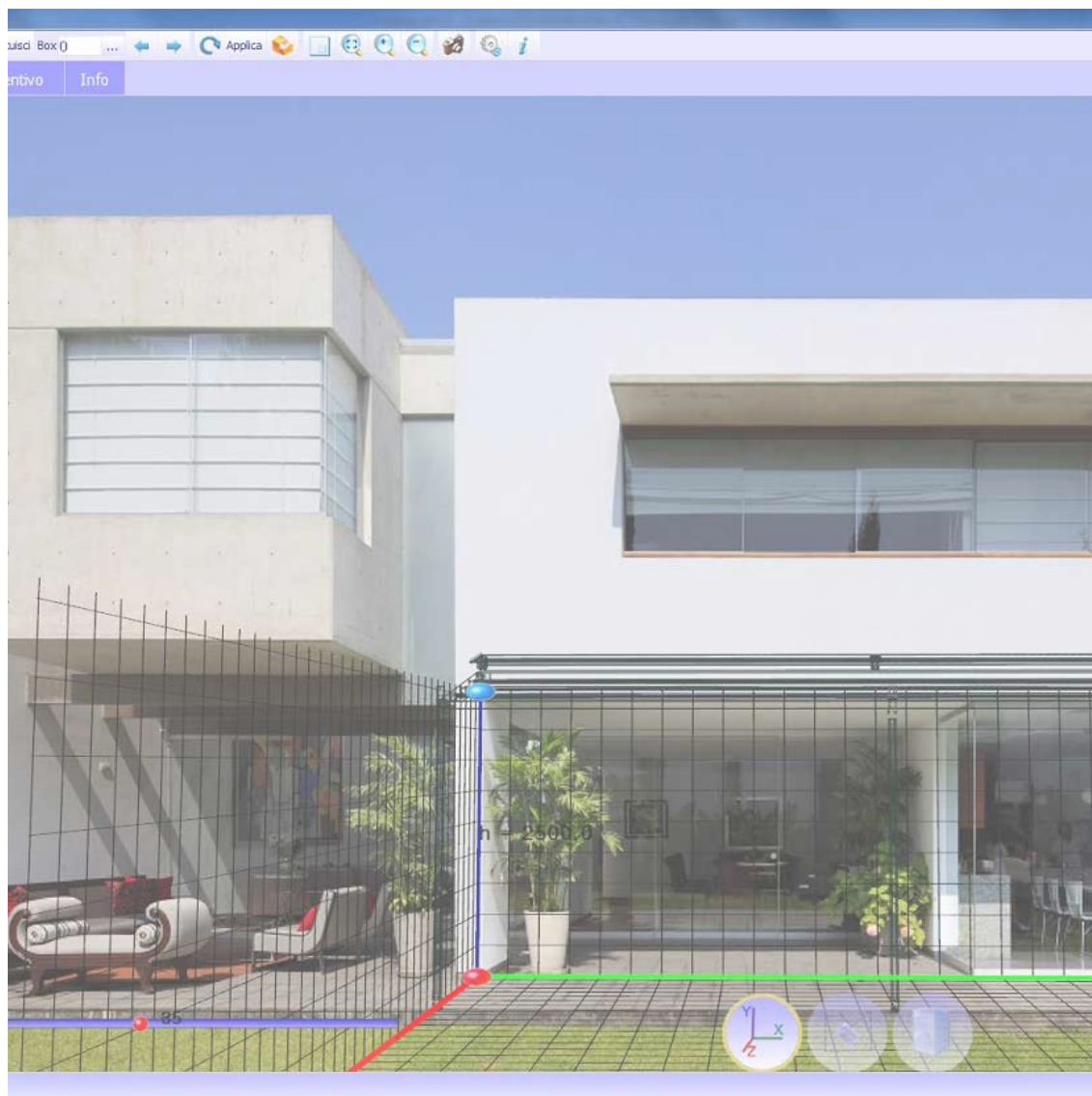
KE cuenta con la certificación ISO 14001 para la gestión ambiental y tiene la intención de plantearse como ejemplo respecto a los recursos medioambientales y a la mejora continua de su sistema de gestión medioambiental, incluidas las necesidades y expectativas de las partes interesadas. Se compromete a la mejora continua y prevención de la contaminación de conformidad con las leyes, reglamentos y normas aplicables; detecta sistemáticamente todo tipo de impacto medioambiental de las fases de procesamiento, promueve la cultura de la recuperación y el reciclaje en la empresa y en la relativa cadena de producción.

MARCADO CE _ EN 13561

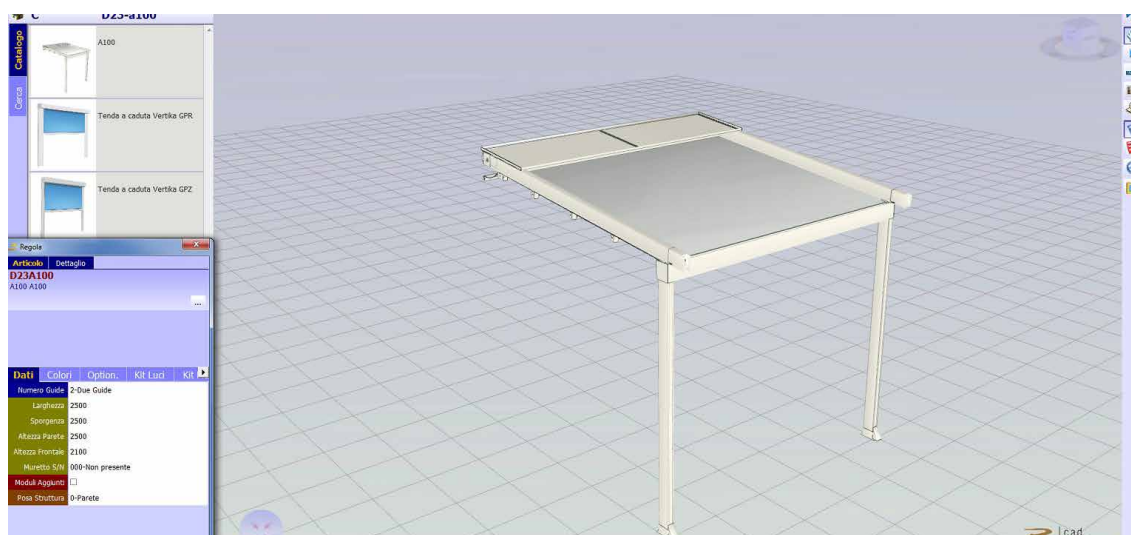
El marcado CE de los toldos de exteriores señala al Consumidor que el producto etiquetado con dicha marca puede circular libremente en el mercado único de la UE, como lo exigen las disposiciones comunitarias que consideran al principio de seguridad el eje central de cada producto que tenga una normativa armonizada de referencia. La verificación de la capacidad de resistencia al viento; la clara indicación de las capacidades del toldo de contribuir al ahorro energético del edificio (gtot) son algunos de los compromisos que el Fabricante dedica al producto y que comunica al Consumidor al colocar la Marca CE completa con todos los elementos que la constituyen. El nombre del fabricante, la norma de referencia (en nuestro caso EN 13561) acompañan a un producto correctamente adecuado a las indicaciones europeas.

MARCADO CE _ EN1090-1

KE también amplió el marcado CE en 2015 a protecciones fijas de exterior que se encuentran entre los componentes estructurales de aluminio contemplados por la norma internacional EN 1090-1. El marcado de los productos garantiza la aplicación de un riguroso diseño estructural y la fabricación con procesos cualificados, recursos industriales adecuados y personal cualificado.



El sistema de pedidos KE B2B es un servicio sencillo e intuitivo para realizar pedidos cómodamente en línea. Un diseño gráfico atractivo, numerosas funcionalidades y un modo de uso fácil e intuitivo que permite acceder en tiempo real a toda la información relacionada con el historial de los pedidos y con la tramitación de los actuales. Con el configurador 3D de Cad Lite podrá configurar los modelos de Gennius y Bioclimatica gracias a un catálogo online constantemente actualizado. Gracias a una interfaz fácil de usar, también le permite formular un presupuesto completo con un mínimo de errores.





Home > Ambienti

Ambienti

La nostra missione è creare nuovi spazi outdoor da vivere in totale armonia. Grazie alle nostre **coperture solari e alle strutture per esterni personalizzate, potrai arredare con stile il tuo terrazzo, giardino, attico, ma anche modulare...** [Leggi di più](#)



Giardino



Terrazza



Finestre e vetrate



Attico



Giardino d'inverno - Veranda



Piscina



Design e personalizzazione

Le tende da sole KE sono progettate pensando al miglior dialogo possibile tra forme architettoniche, gusto personale ed esigenze funzionali.

La tecnologia BIM mejora el método de trabajo de los diseñadores y es ahora la principal fuente de información para la realización de un proyecto. Con el BIM, el modelo se genera en un "3D paramétrico" del que se puede derivar automáticamente una serie de información como vistas 2D, alzados, secciones, pero también cálculos métricos y mucho más. En el sitio web de KE puede encontrar la galería BIM de los principales modelos de KE, las certificaciones y toda la documentación técnica útil de cada producto: www.keoutdoordesign.com

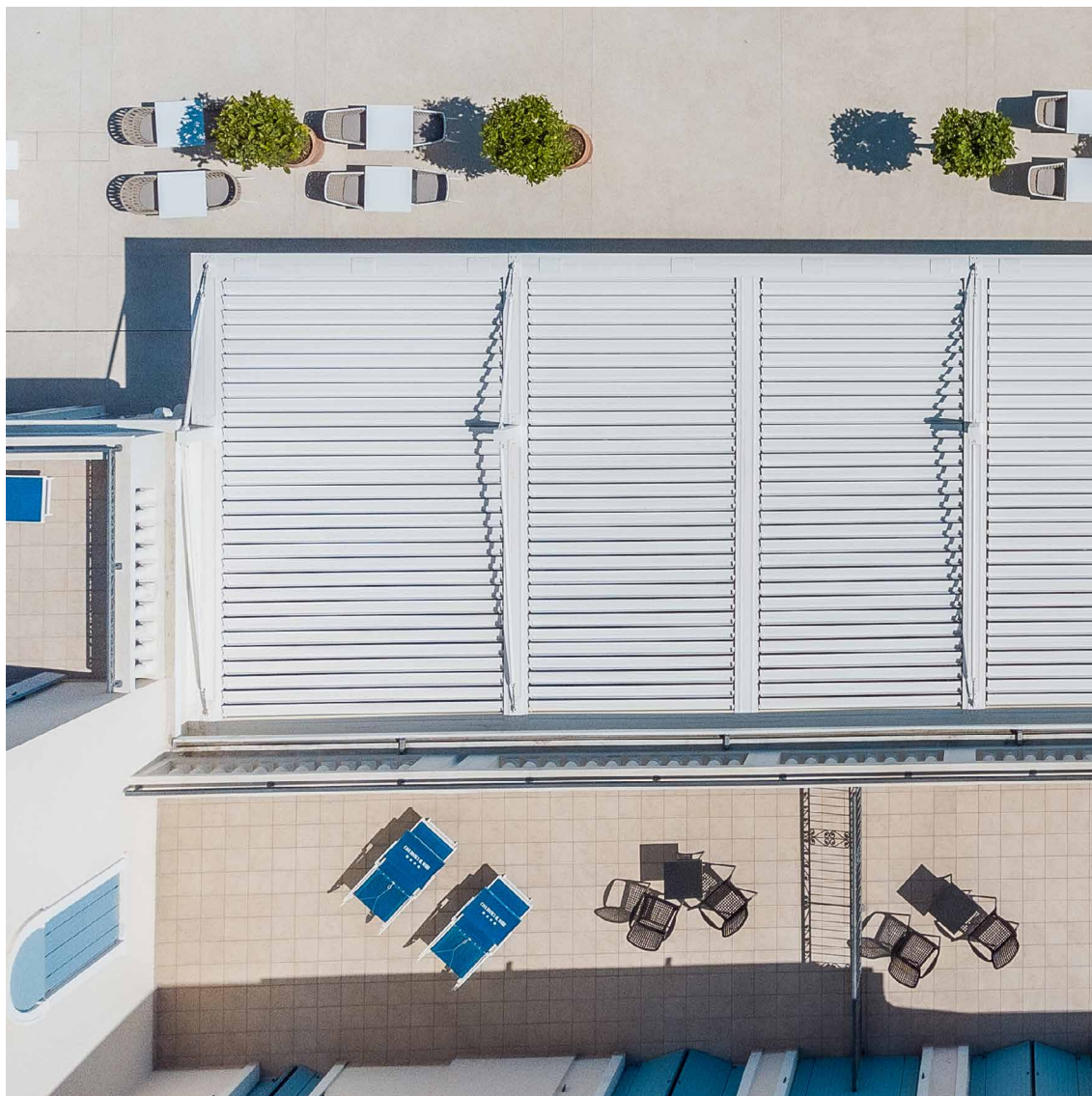
Area Clienti IT-IT

Referenze Area Media

Brochure e Cataloghi
BIM & 3D Models
Blog
News
Video

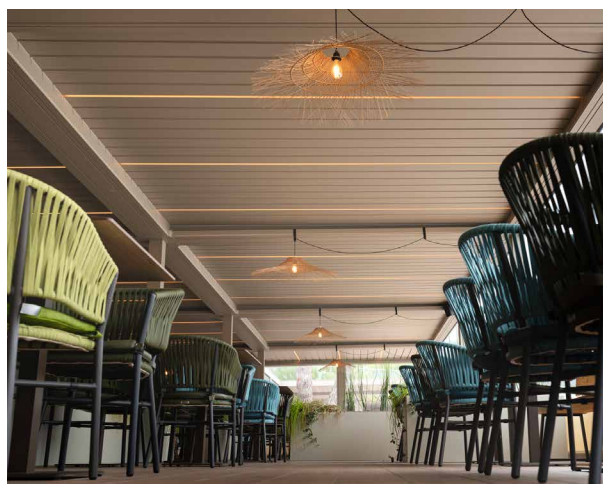
POWERED BY SYNCRONIA





**UN GRUPO,
UNA VISIÓN,
UN GRUPO EN EVOLUCIÓN**

Desde 1987, KE diseña y fabrica toldos de brazo, toldos cofre, toldos colgantes, marquesinas y está especializada en estructuras de sombreado que mejoran la habitabilidad de los espacios exteriores, hasta el rediseño y el restyling del mobiliario urbano. Tanto por la variedad de la gama como por la profundidad de las configuraciones, KE es una realidad de fabricación capaz de satisfacer las peticiones más exigentes los requisitos más exigentes de diseñadores, arquitectos, fabricantes de ventanas y puertas, tapiceros y profesionales de exteriores.



Migliorare l'esperienza

Con la profesionalidad y la experiencia de KE, puede confiar en productos de calidad diseñados para mejorar la experiencia de sus clientes al aire libre. Con KE será más fácil vivir el espacio exterior en perfecta armonía con el entorno, ampliando los puntos de vista y garantizando el máximo confort en todas las estaciones.