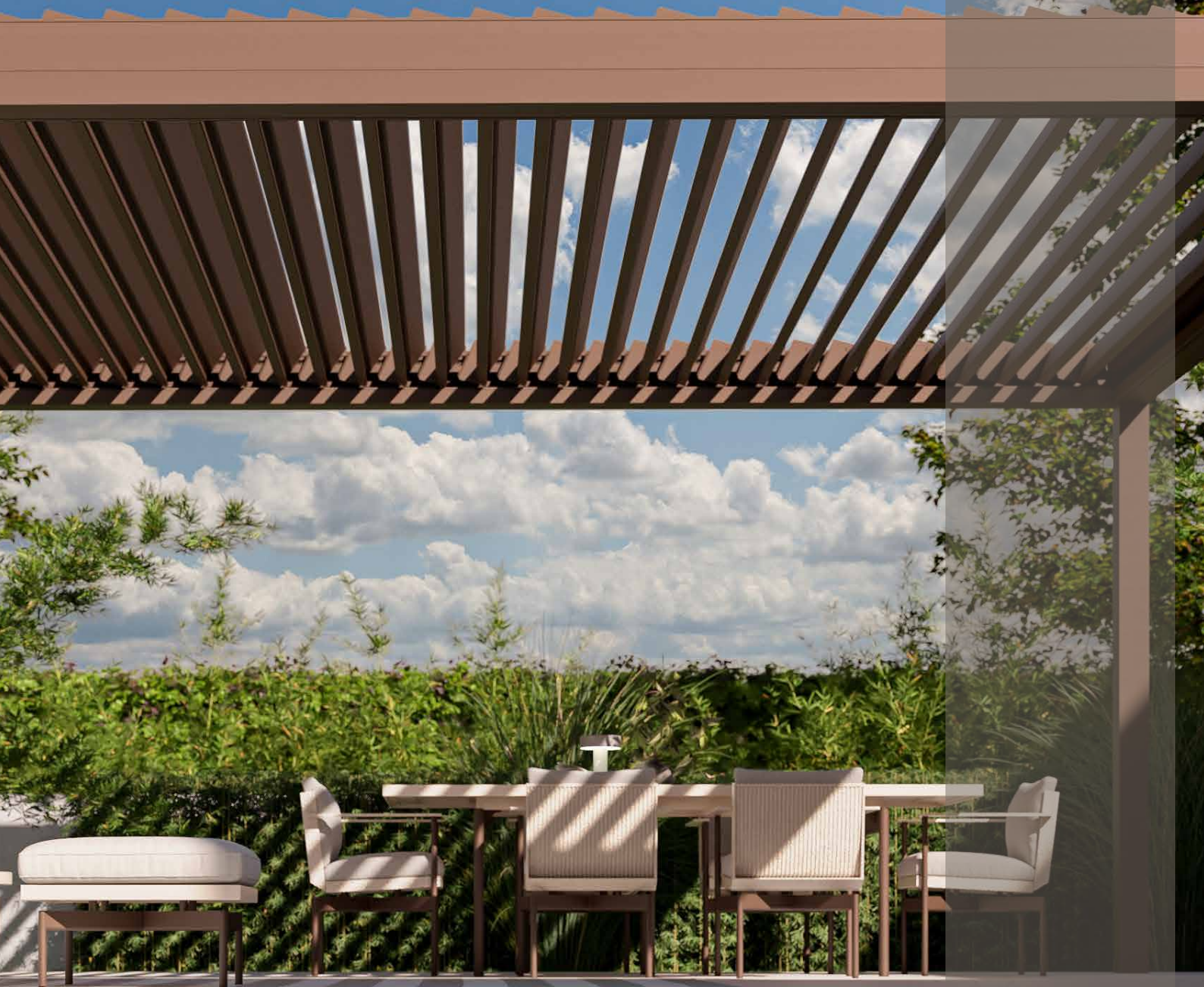


KEDRY NEOS

20.04.2026_rev.01



KE





PLUS PRODOTTO



MODULARITA'

Moduli affiancabili in larghezza o sporgenza.



ILLUMINAZIONE

Illuminazione con strip led interno bianco



CHIUSURE

Possibilità di chiusure con tende tecniche verticali, sistemi di vetrate scorrevoli e tende a drappo.



Un sistema di raccolta acqua, grondaie perimetrali e pluviali, fa defluire l'acqua attraverso le colonne. Le lame sono state progettate per permettere l'evacuazione dell'acqua attraverso un gocciolatoio integrato.

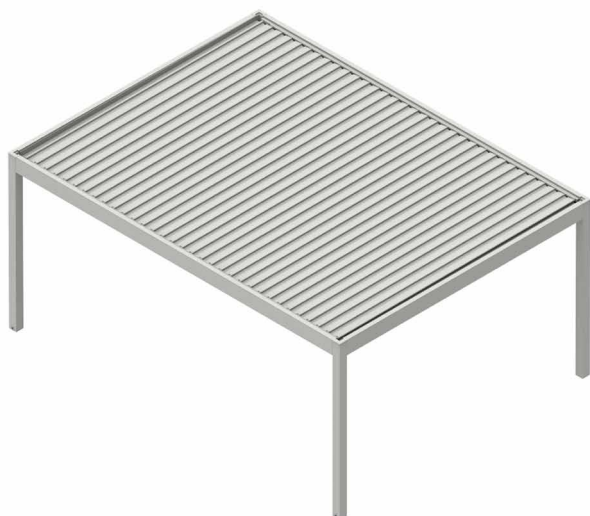


ORIENTAMENTO

Rotazione delle lame fino a 115°.

KEDRY NEOS

KE



↔ 150 ↻ 150

↔ 450 ↻ 600

per modulo

Tenda a pergola a lame orientabili autoportante in alluminio composta da una trave portante perimetrale e relative grondaie applicate che consentono il deflusso dell'acqua.

Struttura che si differenzia per la sua modularità in larghezza o profondità con un'estetica "pulita" senza viti a vista fino ad un massimo di due moduli affiancati in larghezza o due moduli affiancati in profondità. Oltre all'installazione in autoportanza o addossata a pareti, questo modello prevede anche la possibilità di installazione di una versione solo tetto in appoggio sopra una struttura portante (solo a modulo singolo, non modulare).

Il motore, necessario uno per modulo, deve essere posizionato su una trave perimetrale esterna non fissata a parete e comunque distante dalla stessa almeno 13 cm.

Nota: attenzione al posizionamento della struttura se adiacente a pareti, che potrebbero comportare l'impedimento dell'apertura della copertina della trave perimetrale, necessaria per eventuali manutenzioni future.

Possibilità di realizzare la struttura in sporgenza al millimetro.

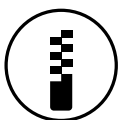
Resistenza al vento garantita fino alla classe 6 secondo la EN 13561.

OPTIONAL

LUCI



VERTIKA

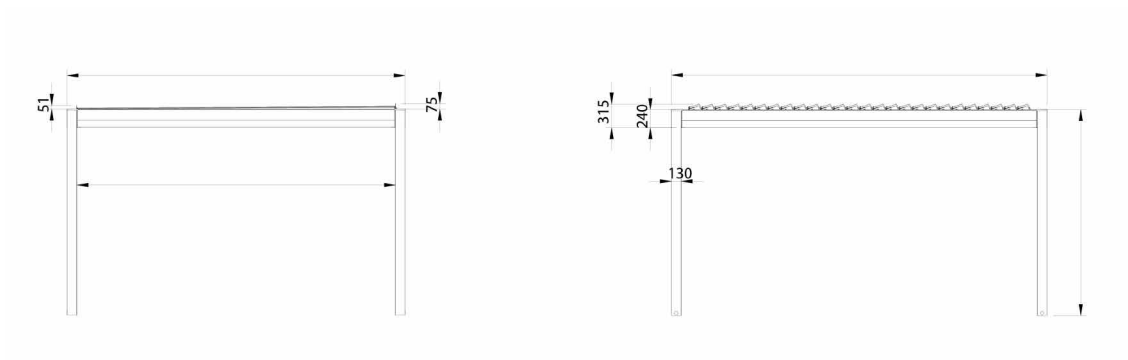


VETRATE

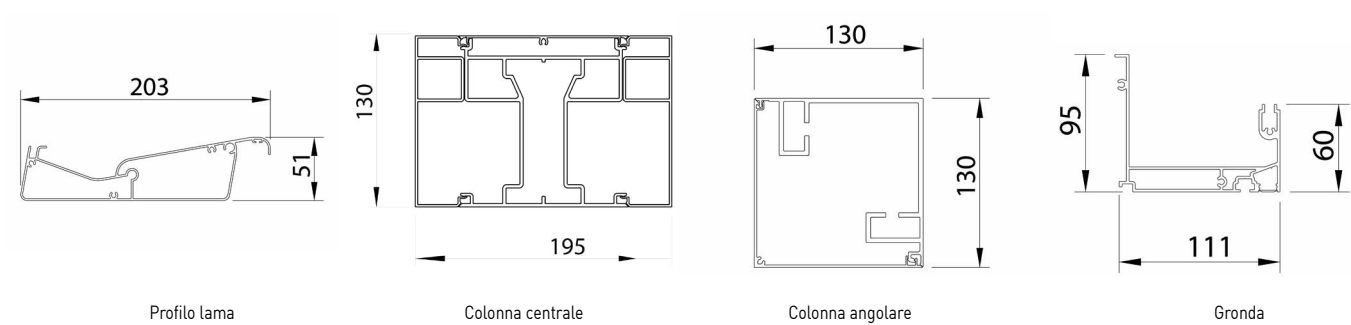


INFORMAZIONI TECNICHE

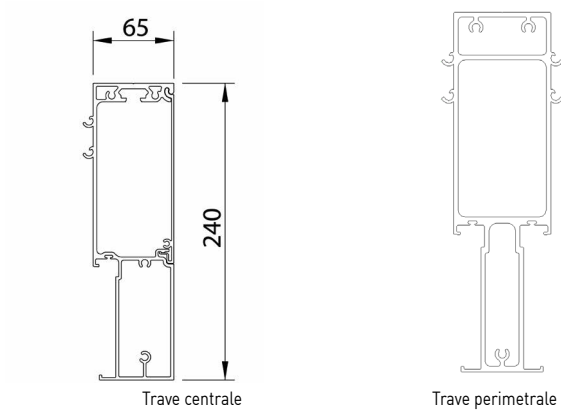
Schema tecnico generale



Dimensioni profili

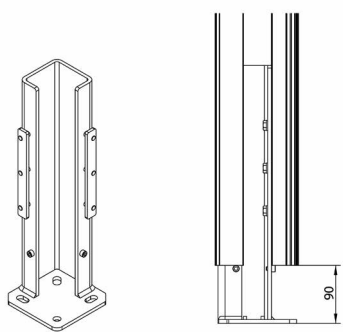


Sezione travi

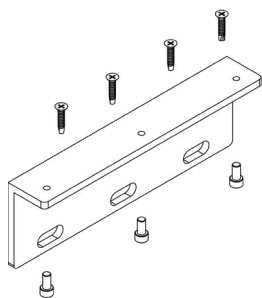


INFORMAZIONI TECNICHE

Attacchi a terra



Applicazione a parete



INFORMAZIONI TECNICHE

N. Lame (1L, 2L, 2SC, 1T)

SP	N°Lame
210,8	9
228,3	10
245,8	11
263,3	12
280,8	13
298,3	14
315,8	15
333,3	16
350,8	17
368,3	18
385,8	19
403,3	20
420,8	21
438,3	22
455,8	23
473,3	24
490,8	25
508,3	26
525,8	27
543,3	28
560,8	29
578,3	30
595,8	31
600	32

N. Lame (2P)

SP	N°Lame
415,2	18
450,2	20
485,2	22
520,2	24
555,2	26
590,2	28
625,2	30
660,2	32
695,2	34
730,2	36
765,2	38
800,2	40
835,2	42
870,2	44
905,2	46
940,2	48
975,2	50
1010,2	52
1045,2	54
1080,2	56
1115,2	58
1150,2	60
1185,2	62
1200	64



RESISTENZA AL VENTO

La resistenza al vento di una schermatura solare esterna si caratterizza dalla capacità di supportare carichi definiti simulando l'azione del vento con pressione positiva o negativa. Allo scopo di definire una correlazione tra la classe di resistenza al vento secondo le classi definite dalla norma tecnica EN 13561 e la velocità del vento espressa in Km/h, viene utilizzata una tabella comparativa con la scala Beaufort. La Scala di Beaufort classifica i venti in base alla velocità in cui spirano. La velocità del vento è misurata in chilometri orari (km/h) o in nodi tramite uno strumento di misura, detto anemometro, ad un'altezza di circa 10 metri dal terreno piatto.

	TERMINE DESCRITTIVO	VELOCITA' VENTO m/sec	VELOCITA' VENTO m/sec	VELOCITA' VENTO Nodi	EFFETTI DEL VENTO SULLA TERRA	EN 13561
4	Vento moderato	5,5 - 7,9	20 - 28	11 - 16	Si sollevano polvere e pezzi di carta; si muovono i rami piccoli degli alberi.	Classe 1
5	Vento teso	8,0 - 10,7	29 - 38	17 - 21	Gli arbusti con foglie iniziano a ondeggiare; le acque interne s'increspano.	Classe 2
6	Vento fresco	10,8 - 13,8	39 - 49	22 - 27	Si muovono anche i rami grossi; gli ombrelli si usano con difficoltà.	Classe 3
7	Vento forte	13,9 - 17,1	50 - 61	28 - 33	Gli alberi iniziano a ondeggiare; si cammina con difficoltà contro vento.	Classe 4
8	Burrasca	17,2 - 20,7	62 - 74	34 - 40	Si staccano rami dagli alberi; generalmente è impossibile camminare contro vento.	Classe 5
9	Burrasca forte	20,8 - 24,4	75 - 88	41-47	Possono verificarsi leggeri danni strutturali agli edifici (caduta di tegole o di coperchi dei camini).	Classe 6

Nota bene: in presenza di vento superiore alla classe massima, è necessario avvolgere/impacchettare il telo o portare le lame in posizione verticale. Per la valutazione della resistenza al vento delle chiusure perimetrali (Vertika, Vertika Prime, Line glass) si faccia riferimento alle dichiarazioni di prestazione dei prodotti stessi. L'apertura e la chiusura delle schermature può essere controllata mediante l'installazione di sensori (sole, vento, pioggia). Tale ausilio non sostituisce la necessità di sorveglianza e di una eventuale azione manuale di messa in sicurezza della schermatura a causa di superamento della classe di resistenza al vento massima, o di carichi impropri sul prodotto. Non è pertanto garantita l'azione di messa in sicurezza del prodotto attraverso i sensori.

1 L

cm ⊕	250	300	350	400	450
⊖ 250	6	6	6	6	6
300	6	6	6	6	6
350	6	6	6	6	6
400	6	6	6	6	6
450	6	6	6	6	6
500	6	6	6	6	6
550	6	6	6	6	6
600	6	6	6	6	5

CERTIFICAZIONE VENTO

2 L

cm ⊖	500	550	600	650	700	750	800	850	900
⊖ 250	6	6	6	6	6	6	6	6	6
300	6	6	6	6	6	6	6	6	6
350	6	6	6	6	6	6	6	6	6
400	6	6	6	6	6	6	6	6	6
450	6	6	6	6	6	6	6	6	5
500	6	6	6	6	5	5	5	5	4

2 P

cm ⊖	250	300	350	400	450
⊖ 650	6	6	6	6	6
700	6	6	6	6	6
750	6	6	6	6	6
800	6	6	6	6	6
850	6	6	6	6	6
900	6	6	6	6	6
950	6	6	6	6	6
1000	6	6	6	6	6
1050	6	6	6	6	6
1100	6	6	6	6	6
1150	6	6	6	6	6
1200	6	6	6	6	5

2 SC

cm ⊖	250	300	350	400	450	500	550	600
⊖ 250	6	6	6	6	6	6	6	6
300	6	6	6	6	6	6	6	6
350	6	6	6	6	6	6	6	6
400	6	6	6	6	6	6	6	6
450	6	6	6	6	6	6	6	5
500	6	6	6	6	5	5	5	5



Il prodotto pur essendo progettato e destinato all'uso di schermatura solare, può essere impiegato anche in presenza di pioggia*.

*L'impermeabilità alle acque meteoriche, può essere compromessa e quindi non garantita a fronte di condizioni meteorologiche particolarmente avverse (forti piogge o piogge accompagnate da vento). I sistemi di deflusso dell'acqua devono essere sempre opportunamente controllati e mantenuti liberi da ingombri. La formazione di condensa sul telo non è da considerarsi difetto, si tratta di un fenomeno naturale.

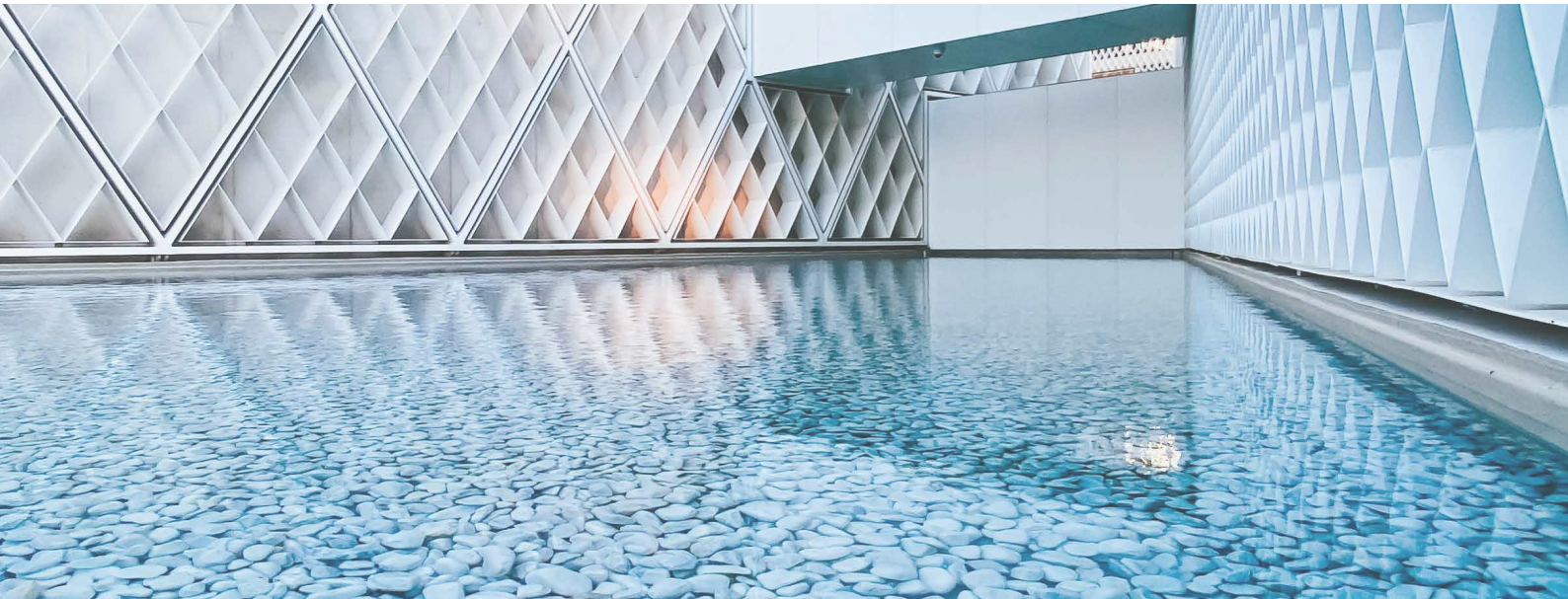


Il processo di verniciatura KE prevede standard qualitativi elevati, con un pretrattamento in 8 stadi di sgrassaggio, disossidazione, e trattamento protettivo prima della verniciatura. Grazie a quest'ultima fase, componenti e profili sono ulteriormente garantiti nei confronti di situazioni ambientali particolarmente gravose. A conclusione del processo i profili e componenti vengono verniciati con polveri epossidiche a base di resina poliesteri. Periodicamente i particolari di ogni componente trattato vengono testati in nebbia salina secondo la norma ISO 9227 a conferma della conformità e costanza del processo. La norma di prodotto europea EN 13561:2015 definisce le classi di resistenza alla corrosione delle parti metalliche che costituiscono il prodotto secondo la tabella riportata sotto. I test effettuati sulla verniciatura dei componenti e profili ci permettono di classificare il prodotto nella classe massima raggiungibile secondo EN 13561: 2015, C2/4 (48 h - componenti interni, 240 h - componenti esterni).

Dotato dei più moderni sistemi di controllo di processo tra i quali, un impianto di monitoraggio continuo dove vengono registrati e corretti i parametri di lavoro ogni 2 minuti, il nuovo comparto di verniciatura garantisce il miglioramento delle caratteristiche qualitative del prodotto, limitando al massimo il rischio di inquinamento ambientale. Una scelta nata dalla volontà di essere sempre al passo con le tecnologie, garantire la sicurezza dell'operatore e assicurare un basso impatto ambientale. Grazie alle nanotecnologie, il rivestimento attuato costituisce un'eccellente base per l'ancoraggio delle vernici, assicurando ottima adesione e resistenza alla corrosione. L'impianto, in cui potranno essere trattati manufatti in alluminio o ferro zincato con lunghezza fino ai 7 metri, prevede 7 vasche di trattamento, 1 forno di asciugatura a doppio scomparto, 1 forno di polimerizzazione e 1 impianto di depurazione per il trattamento delle acque di scarico. Il vero focus dell'impianto sono però le due cabine di verniciatura a polveri, ciascuna con 4 postazioni per il ritocco manuale. Le cabine consentono una maggiore continuità produttiva, grazie alla drastica riduzione dei fermi impianto per il cambio colore.

RESISTENZA ALLA CORROSIONE

Classi	1	2	3	4
Componenti interni	24	48		
Componenti esterni		48	96	240



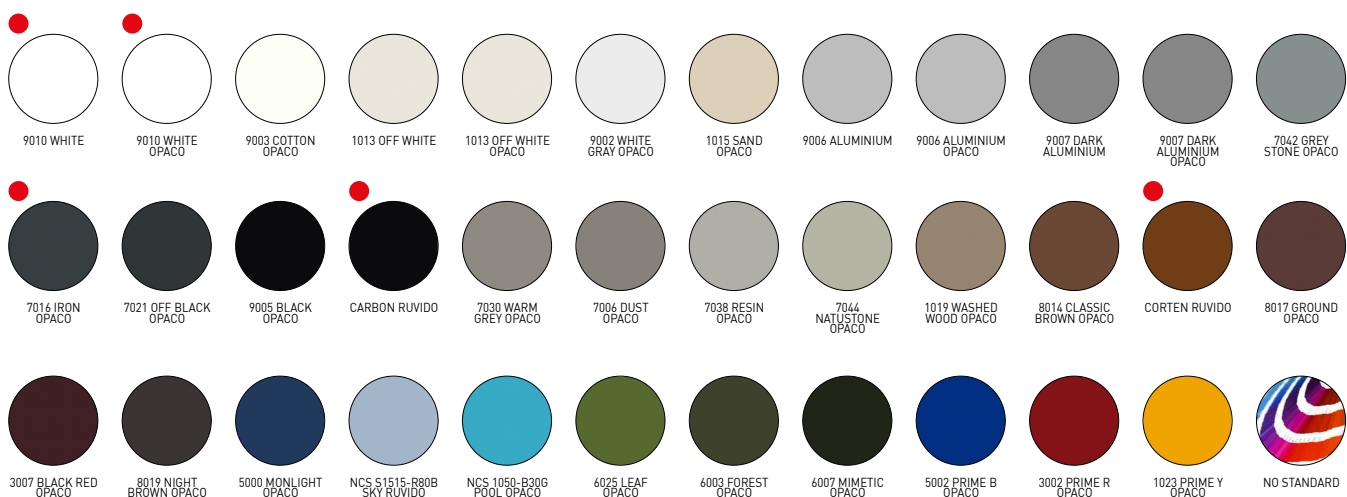
Quando si affronta il colore lo si fa con la consapevolezza che tutto il nostro mondo è disegnato dalla luce. E il colore altro non è che una scomposizione della luce. La materia che osserviamo assorbe tutti i colori dell'iride, rimandando allo sguardo soltanto il colore che la definisce. Ecco perché è così importante riconoscere lo stretto legame che c'è tra colore e materia. Per questo progetto, tre sono le parole chiave che guidano la ricerca: Parole, Luoghi, Materie.

PAROLE: Dare un nome ai colori è importante per renderli familiari, facilmente riconoscibili.

LUOGHI: I luoghi definiscono i colori. Riconoscere diverse tipologie di luoghi è un punto di partenza per definire e suggerire abbinamenti cromatici.

MATERIE: Gli oggetti non vivono in modo solitario, ma si abbinano all'ambiente che li circonda: analizzare i materiali che compongono l'ambiente stesso aiuta a prendere decisioni; a decidere per esempio se l'attitudine del luogo è al mimetismo o se invece esso è vocato ad essere un segno architettonico riconoscibile.

COLORI RAL



● Ral standard (senza supplemento)

COLORI

COLORE STRUTTURE	COLORE PLASTICHE
RAL 9010 WHITE OPACO	Bianco
RAL 9010 WHITE	Bianco
RAL 1013 OFF WHITE OPACO	Avorio
RAL 1013 OFF WHITE	Avorio
RAL 9006 ALUMINIUM OPACO	Nero/Grigio
RAL 9006 ALUMINIUM	Nero/Grigio
RAL 9007 DARK ALUMINIUM OPACO	Nero
RAL 9007 DARK ALUMINIUM	Nero/Grigio
RAL 8014 CLASSIC BROWN OPACO	Nero
CORTEN RUVIDO	Nero
RAL 7016 IRON OPACO	Nero
CARBON RUVIDO	Nero
RAL 9005 BLACK OPACO	Nero
RAL 9003 COTTON OPACO	Bianco
RAL 9002 WHITE GRAY OPACO	Bianco
RAL 7038 RESIN OPACO	Nero/Grigio
RAL 7044 NATURAL STONE OPACO	Nero/Grigio
RAL 7030 WARM GREY OPACO	Nero/Grigio
RAL 7042 GREY STONE OPACO	Nero/Grigio
RAL 1015 SAND OPACO	Avorio
RAL 1019 WASHED WOOD OPACO	Nero
RAL 7006 DUST OPACO	Nero
RAL 3007 BLACK RED OPACO	Nero
RAL 8017 GROUND OPACO	Nero
RAL 8019 BIGHT BROWN OPACO	Nero
RAL 7021 OFF BLACK OPACO	Nero
RAL 5000 MONLIGHT OPACO	Nero
NCS S1515-R80B SKY RUVIDO	Nero
NCS 1050-B30G POOL OPACO	Nero
RAL 6025 LEAF OPACO	Nero
RAL 6003 WOOD OPACO	Nero
RAL 6007 MIMETIC OPACO	Nero
RAL 5002 PRIME B OPACO	Nero
RAL 3002 PRIME R OPACO	Nero
RAL 1023 PRIME Y OPACO	Avorio

N.B. Nei colori non indicati KE si riserva di eseguire il miglior abbinamento tra il colore della struttura e il colore delle plastiche disponibili.



È sempre più attuale l'esigenza di edifici ad altissima prestazione che presentino un fabbisogno energetico molto basso, coperto in misura significativa da energia derivata da fonti rinnovabili. In particolare la limitazione degli apporti solari è uno degli aspetti più importanti del comfort termico estivo. In questo contesto il contributo delle schermature solari risulta essere essenziale. Il valore g_{tot} determina la capacità della schermatura solare di mantenere, in un ambiente esposto direttamente all'irraggiamento solare, una temperatura più confortevole rispetto a quella che si avrebbe con la presenza del solo vetro. Gli apporti solari sono direttamente proporzionali alla trasmittanza totale di energia solare g_{tot}, valore dipendente dalla vetrata e dalla schermatura esterna. La norma di prodotto europea EN 13561:2015 e la norma EN 14501 identificano 5 classi di prestazione energetica come da tabella riportata sotto.

Effetto del G _{tot} sul comfort termico					
Valore G _{tot}	$\geq 0,50$	$\geq 0,35$ e $< 0,50$	$\geq 0,15$ e $< 0,35$	$\geq 0,10$ e $< 0,15$	$< 0,10$
Classe	0	1	2	3	4
	Effetto molto lieve	Effetto lieve	Effetto moderato	Effetto buono	Effetto molto buono

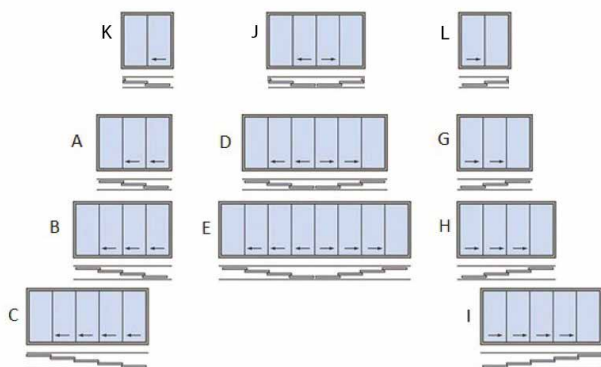
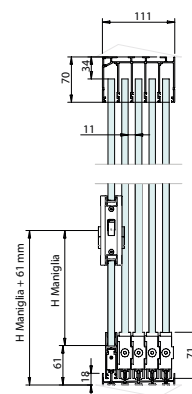
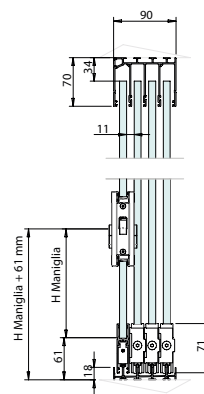
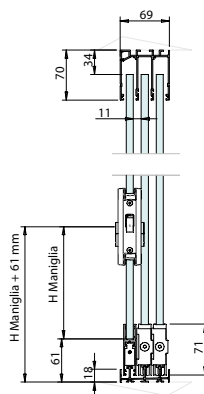
Ogni prodotto KE possiede un valore di G_{tot} in funzione del tessuto/profilo di schermatura utilizzati. Per i dettagli si faccia riferimento alle indicazioni fornite con la scheda tecnica del tessuto e all'etichetta CE.

OPTIONAL CHIUSURE LATERALI _ LINE GLASS



Vetrare scorrevoli con ante senza profili e peso scaricato a terra. Binario inferiore alto soli 18 mm. Movimentazione delle ante a sinistra o a destra, con cambio verso rapido anche in fase d'opera. Chiusura laterale o centrale. Impacchettamento con vetrate allineate. Regolazione in altezza fino a 8 mm per ogni singola anta. Sistema scomponibile per una facile pulizia. Chiusura con autoblocco e/o serratura. In presenza di forti piogge o piogge accompagnate da vento non è garantita la completa impermeabilità.

Dettagli tecnici





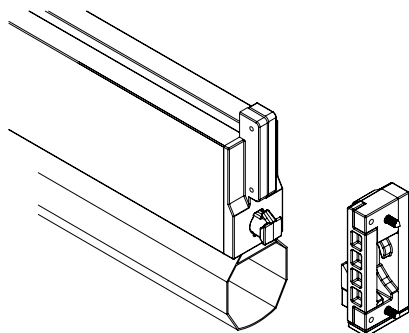
Vertika è una chiusura verticale che permette di proteggere dal sole e dagli agenti atmosferici. Può essere provvista di WIND BLOCK, cioè un sistema di bloccaggio e tensionamento del telo. Con Vertika si possono utilizzare tessuti oscuranti e filtranti per poter gestire al meglio l'irraggiamento solare.

DISPONIBILI:

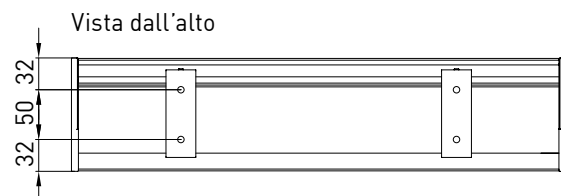
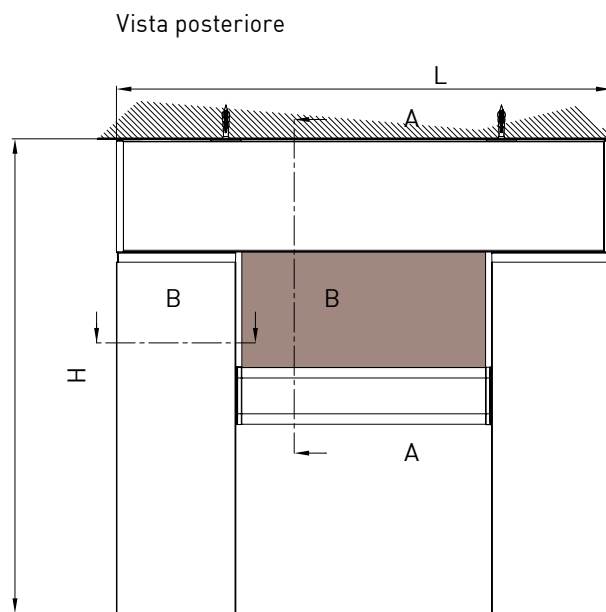
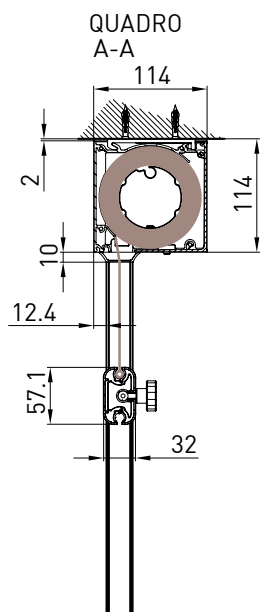
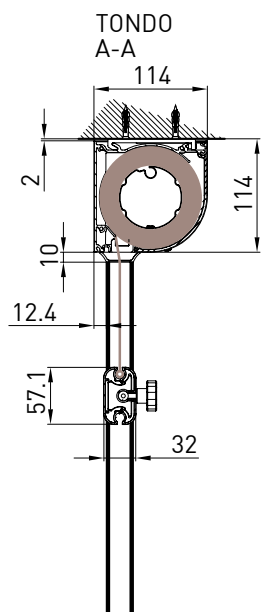
PRIME GPZ I
110 GPR
110 GPZ
110 GPZ H2F
130 GPR
130 GPZ



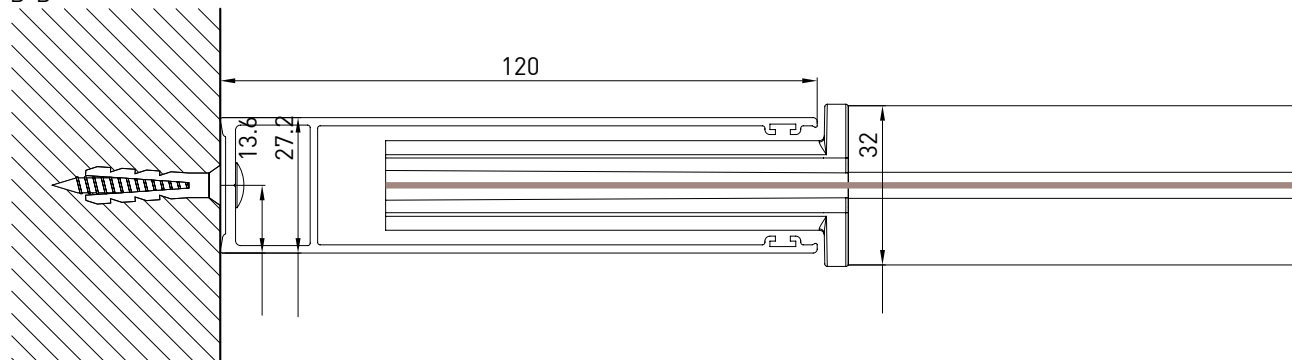
Dettagli tecnici

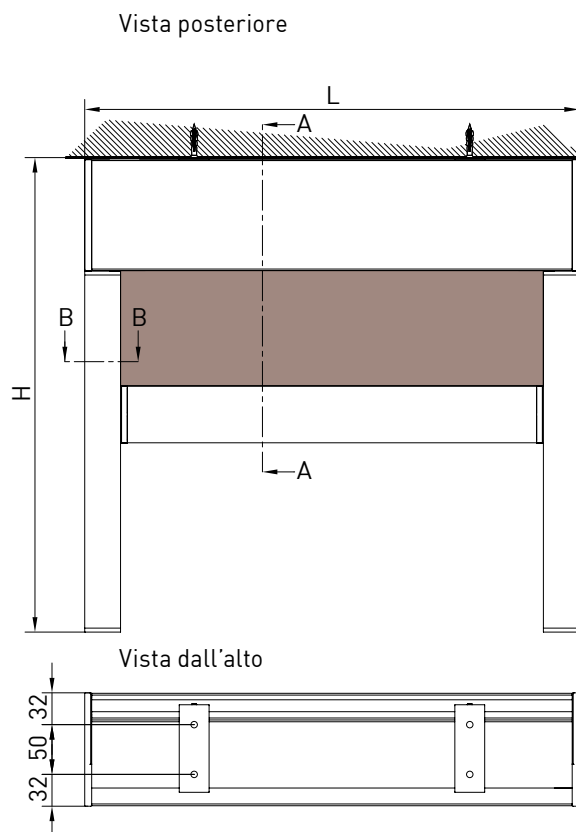
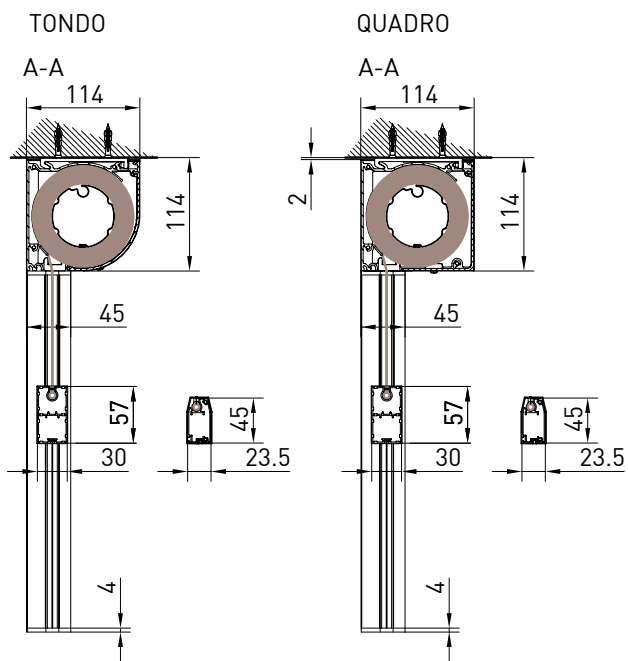


WIND BLOCK: Sistema di blocco automatico del terminale applicabile alle Vertika 110 e 130. Sotto l'azione del vento il terminale viene bloccato in posizione bassa se il tessuto, a tenda aperta, è costantemente tensionato.

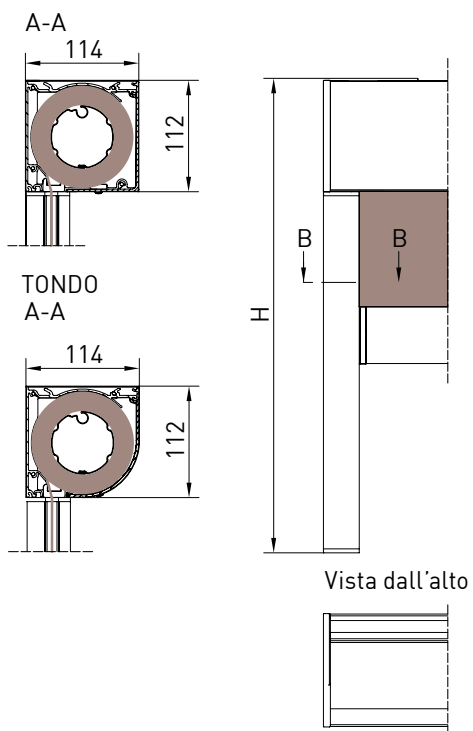


Guida a nicchia
B-B



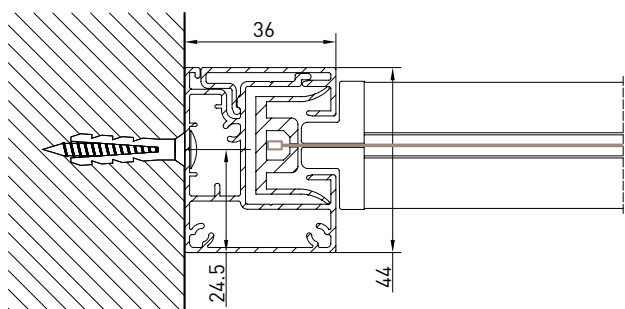


AUTOPORTANTE- QUADRO



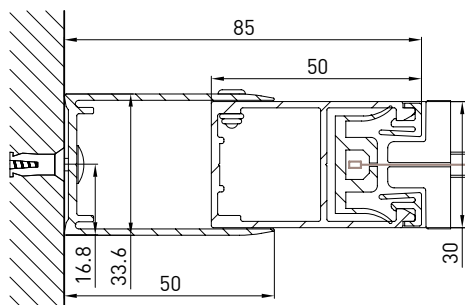
VERTIKA_110 GPZ

Guida a nicchia
B-B

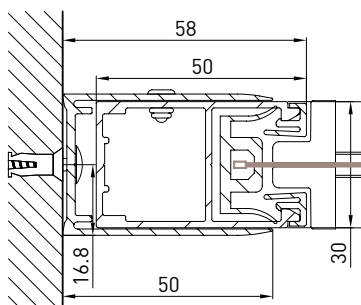


VERSIONE GPZ C

Guida a nicchia
B-B

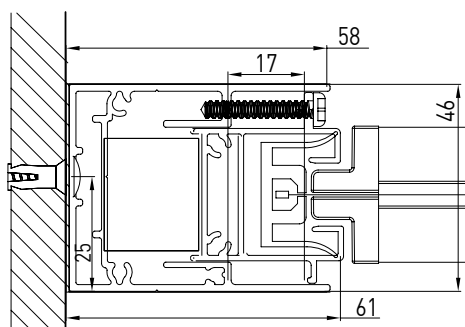


Guida a nicchia
B-B

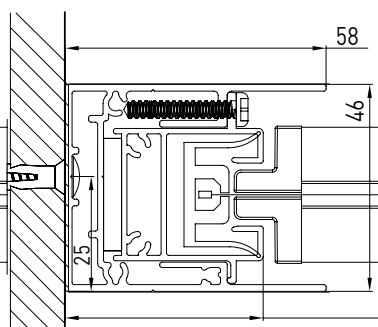


VERSIONE GPZ I

Guida a nicchia
B-B

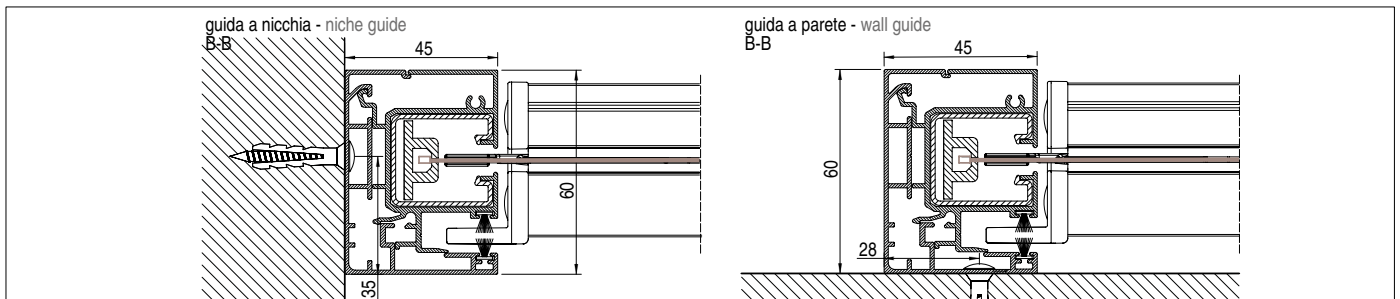
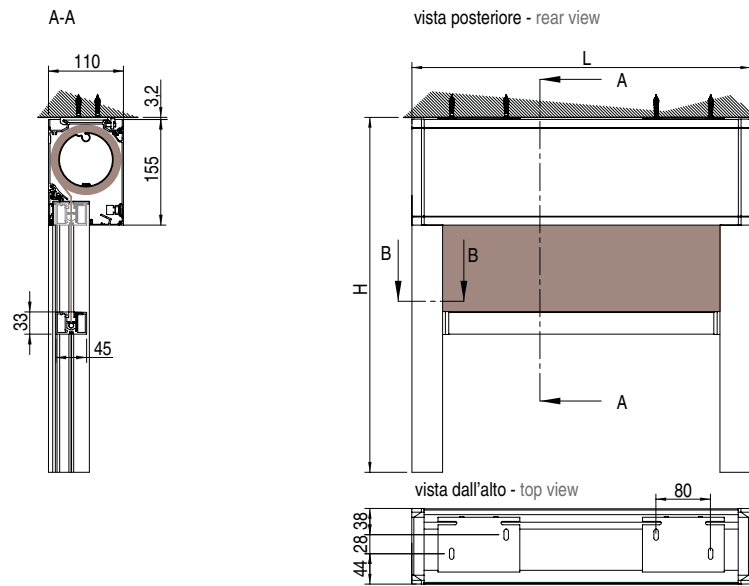


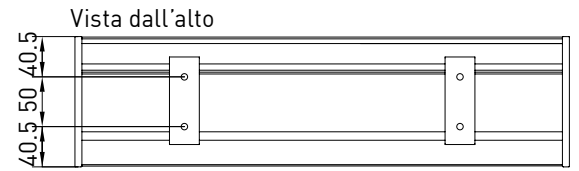
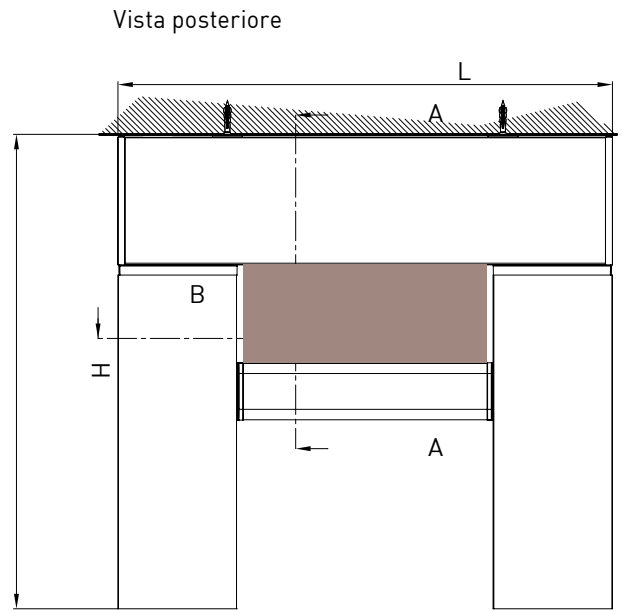
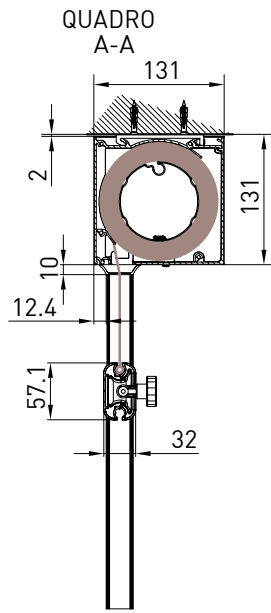
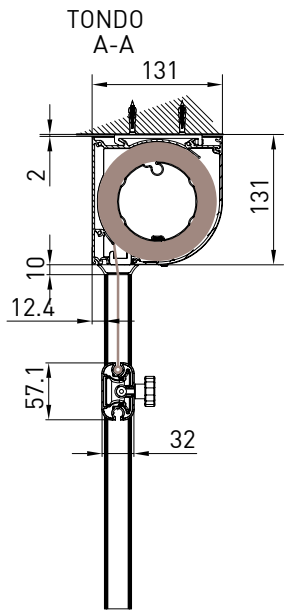
Guida a nicchia
B-B



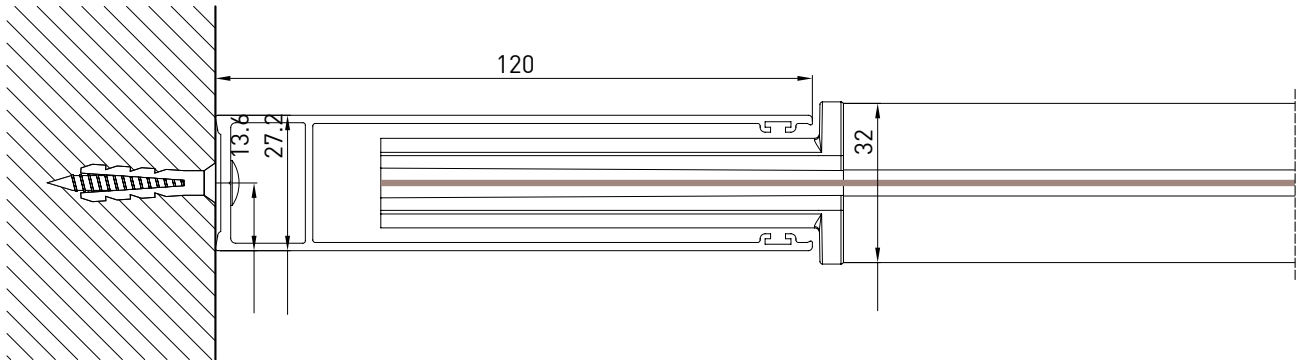
VERTIKA_HIDE 110 GPZ H2F

Applicazione a soffitto

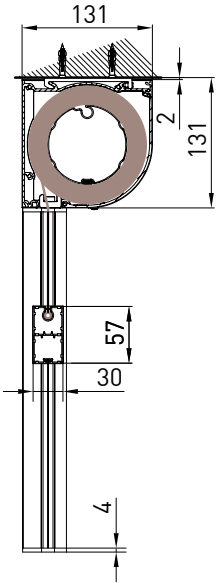




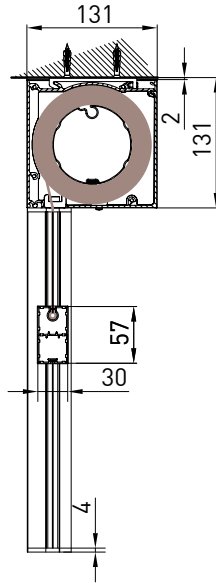
Guida a nicchia
B-B



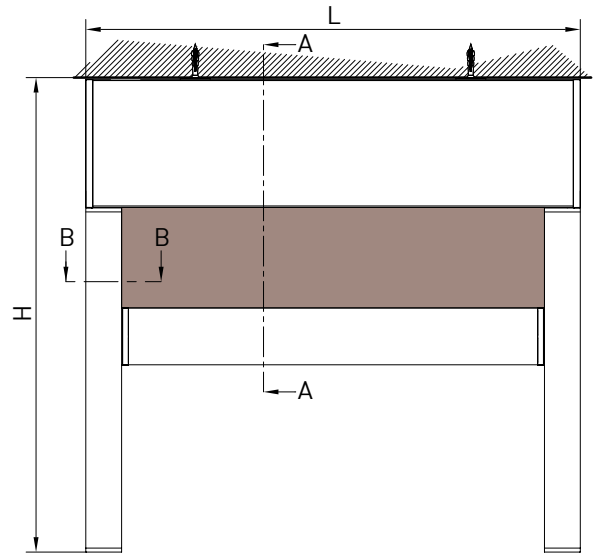
TONDO
A-A



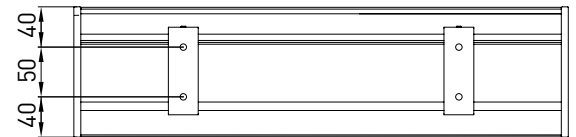
QUADRO
A-A



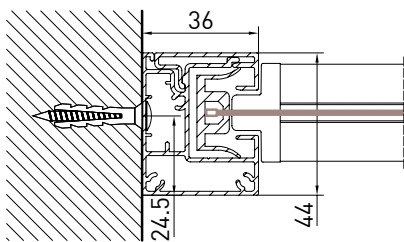
Vista posteriore



Vista dall'alto

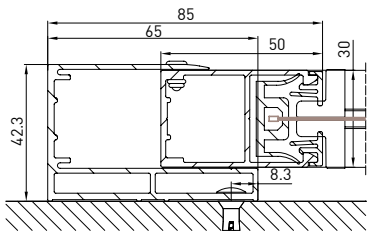


Guida a nicchia
B-B

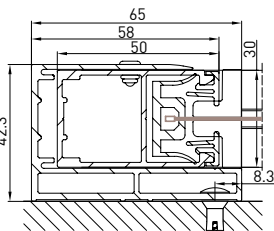


VERSIONE GPZ C

Guida a parete (GCP)
B-B

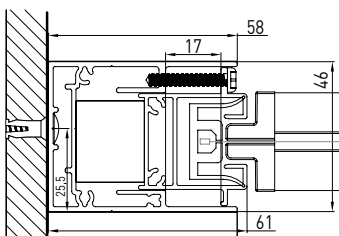


Guida a parete (GCP)
B-B

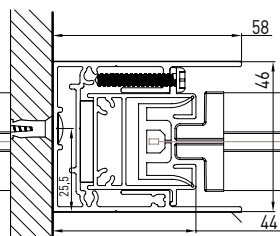


VERSIONE GPZ I

Guida a nicchia
B-B



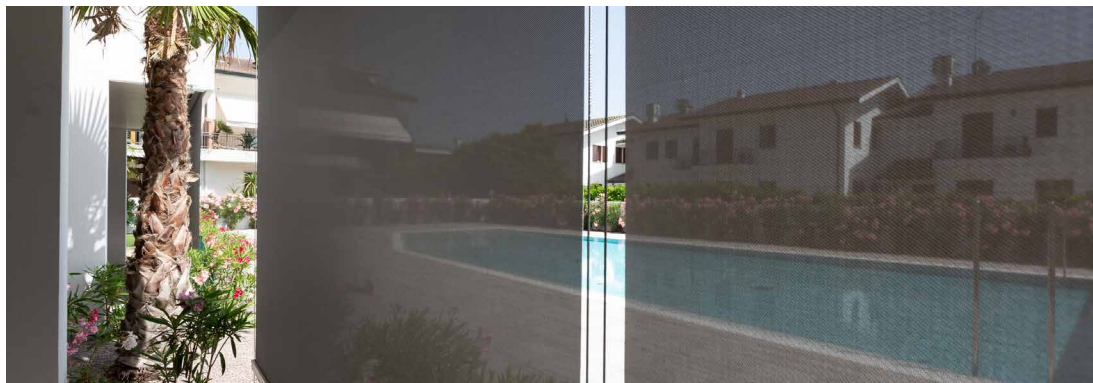
Guida a nicchia
B-B





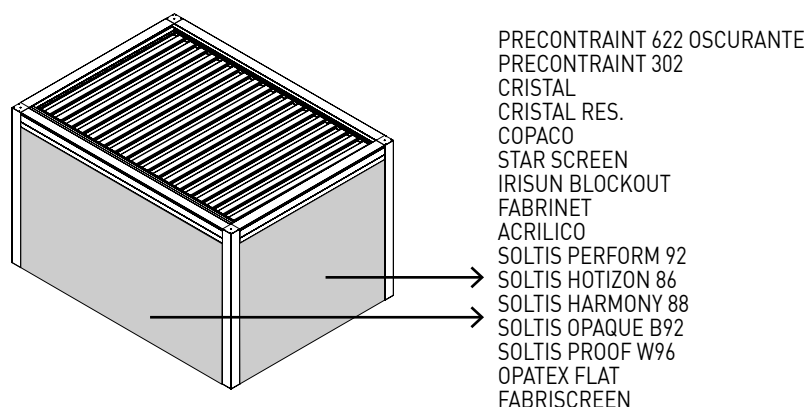
Le porte sono state progettate per poter dare protezione all'aria, all'acqua ed al vento. Sono realizzate con profili estrusi in lega di alluminio (EN-AW 6060-T6) e vetro stratificato antisfondamento ed antinfortunistico 4+4 pvd 0,76 a norma secondo la UNI 7697 2014. Le porte sono disponibili nella versione ad un anta o a due ante.

La struttura può essere arricchita internamente anche con delle tende ornamentali a drappo: quel tocco romantico e gentile in più, che sarà sicuramente apprezzato da chi ricerca un po' di privacy o vuole "una stanza tutta per sé".



Confort termico e perfetta integrazione estetica grazie ad un'ampia gamma di tessuti tecnici (oltre 500) che permettono la regolazione del fattore solare in base alle specifiche esigenze dell'edificio, assicurando la massima coerenza stilistica. Tutti i tessuti sono certificati secondo la norma tecnica per la marcatura CE del prodotto EN 13561 ed EN 14501

N.B.
Per ulteriore specifiche sui tessuti consultare la guida ai Tessuti.



Tessuti

- PRECONSTRAINT 622 OSCURANTE
- PRECONSTRAINT 302
- CRISTAL
- CRISTAL RES.
- COPACO
- STAR SCREEN
- IRISUN BLOCKOUT
- FABRINET
- ACRILICO
- SOLTIS PERFORM 92
- SOLTIS HOTIZON 86
- SOLTIS HARMONY 88
- SOLTIS OPAQUE B92
- SOLTIS PROOF W96
- OPATEX FLAT
- FABRISCREEN



ENJOY THE OUTDOORS

DICHIARAZIONE DI PRESTAZIONE 0007-CPR-2026-03-20

Ai sensi dell'Allegato III del Regolamento (UE) n.305/2011 del 9 marzo 2011
modificato dal Regolamento Delegato (UE) n.574/2014 del 21 febbraio 2014

Codice di identificazione del prodotto: KEDRY NEOS

Uso previsto del prodotto: Impiego esterno in edifici e altre costruzioni

Nome e indirizzo del fabbricante: KE PROTEZIONI SOLARI S.r.l., Via Calnova 160/a, Noventa di Piave (VE) – Italia

Sistema di valutazione e verifica della costanza di prestazione: 4

Classificazione secondo Prospetto 1 - §4.1 EN 13561:2015:

Classi di resistenza al vento	0	1	2	3	4	5	6
Pressione di sicurezza del vento p_s (N/m ²)	<48	48	84	132	204	324	480
Velocità massima del vento (km/h)	<25	25	35	45	55	70	90

Prestazioni dichiarate:

Classe di resistenza ai carichi da vento EN 13561:2015 - MODULO SINGOLO						
LARGHEZZA (cm)						
	250	300	350	400	450	600
SPORGENZA (cm)	250	6	6	6	6	6
	300	6	6	6	6	6
	350	6	6	6	6	6
	400	6	6	6	6	6
	450	6	6	6	6	6
	500	6	6	6	6	6
	550	6	6	6	6	6
600	6	6	6	6	5	

Classe di resistenza ai carichi da vento EN 13561:2015 - MODULO DOPPIO IN LARGHEZZA - 6 COLONNE										
LARGHEZZA (cm)										
	500	550	600	650	700	750	800	850	900	
SPORGENZA (cm)	250	6	6	6	6	6	6	6	6	6
	300	6	6	6	6	6	6	6	6	6
	350	6	6	6	6	6	6	6	6	6
	400	6	6	6	6	6	6	6	6	6
	450	6	6	6	6	6	6	6	6	5
	500	6	6	6	6	5	5	5	5	4

Classe di resistenza ai carichi da vento EN 13561:2015 - MODULO DOPPIO IN SPORGENZA						
LARGHEZZA (cm)						
	250	300	350	400	450	
SPORGENZA (cm)	650	6	6	6	6	6
	700	6	6	6	6	6
	750	6	6	6	6	6
	800	6	6	6	6	6
	850	6	6	6	6	6
	900	6	6	6	6	6
	950	6	6	6	6	6
	1000	6	6	6	6	6
	1050	6	6	6	6	6
	1100	6	6	6	6	6
	1150	6	6	6	6	6
	1200	6	6	6	6	5



ENJOY THE OUTDOORS

KE PROTEZIONI SOLARI S.r.l. società a socio unico
Noventa di Piave (VE) Italy - Via Calnova n.160/A Tel. +39 0421 307000 r.a. - Fax +39 0421 658840 r.a. CAP. SOC.
€ 1.600.000,00 i.v. - C.F./P.IVA IT 02178490278 - ISCR.REG.IMP. di VE N° VE 02178490278 - R.E.A. VE N° 201978 - MINCONES VE 008887
www.keoutdoordesign.com - info@keitaly.it

KE

ENJOY THE OUTDOORS

KE

Classe di resistenza ai carichi da vento EN 13561:2015 - MODULO DOPPIO IN LARGHEZZA - 4 COLONNE									
		LARGHEZZA (cm)							
		250	300	350	400	450	500	550	600
SPORGENZA (cm)	250	6	6	6	6	6	6	6	6
	300	6	6	6	6	6	6	6	6
	350	6	6	6	6	6	6	6	6
	400	6	6	6	6	6	6	6	6
	450	6	6	6	6	6	6	6	5
	500	6	6	6	6	6	6	5	5

Trasmittanza totale di energia solare g_{tot} secondo EN 14500:2008: 0,10 - Classe 3

La fornitura dei prodotti sopra indicati è conforme all'insieme delle prestazioni dichiarate.

Si rilascia la presente dichiarazione di prestazione in conformità al regolamento (UE) n.305/2011 sotto la responsabilità esclusiva del fabbricante sopra indentificato.



EN 13561:2015

Noventa di Piave, 20 Marzo 2026

KE PROTEZIONI SOLARI S.r.l.
 Simone Mazzon
 Amministratore delegato

KE
 ENJOY THE OUTDOORS

KE PROTEZIONI SOLARI S.r.l. società a socio unico
 Noventa di Piave (VE) Italy - Via Calnova n.160/A Tel. +39 0421 307000 r.a. - Fax +39 0421 658840 r.a. CAP. SOC.
 € 1.600.000,00 i.v. - C.F./P.IVA IT 02178490278 - ISCR.REG.IMP. di VE N° VE 02178490278 - R.E.A. VE N° 201978 - MINCONES VE 008887
 www.keoutdoordesign.com - info@ketaly.it



L'illuminazione copre un ruolo molto importa per permettere l'uso della pergola in qualsiasi ora del giorno. Ke utilizza gli strip led integrandoli perfettamente nei profili delle strutture. La tecnologia Led scelta permette un basso consumo energetico, molteplici applicazioni e una modulabilità nel colore e nell'intensità utilizzando un semplice telecomando.

N.B.
Per ulteriore specifiche consultare la guida all'illuminazione.

DATI_TECNICI:



STRIP LED	
Watt	10W
Volt	24V
Flusso	830lm
Colore temperatura	3400 K
Led/m	98 led/m



EN ISO 9001 _ Qualità

KE ha adottato un Sistema di gestione per la Qualità conforme ai requisiti EN ISO 9001 allo scopo di mantenere ed aumentare la qualità aziendale e perseguire la soddisfazione delle aspettative dei clienti. Questo miglioramento continuo, attraverso il controllo di tutti i processi e la determinazione dei rischi e delle opportunità, impegna tutta l'organizzazione nello sviluppo di sistemi per garantire la sicurezza e l'affidabilità del prodotto e nella ricerca di soluzioni e tecnologie innovative.

OHSAS 18001 _ Sicurezza

KE ha attivato un Sistema di Gestione per la Sicurezza come parte integrante della propria organizzazione lavorativa, impegnandosi ad organizzare l'intera struttura al fine di perseguire degli obiettivi di miglioramento continuo in fatto di tutela della sicurezza e della salute. Sono promosse la formazione, la conoscenza e il rispetto della legislazione vigente in materia di Salute e Sicurezza sul lavoro, la cooperazione e la collaborazione, sono privilegiate le azioni preventive in modo da minimizzare la probabilità di condizioni di non conformità.

EN ISO 14001 _ Ambiente

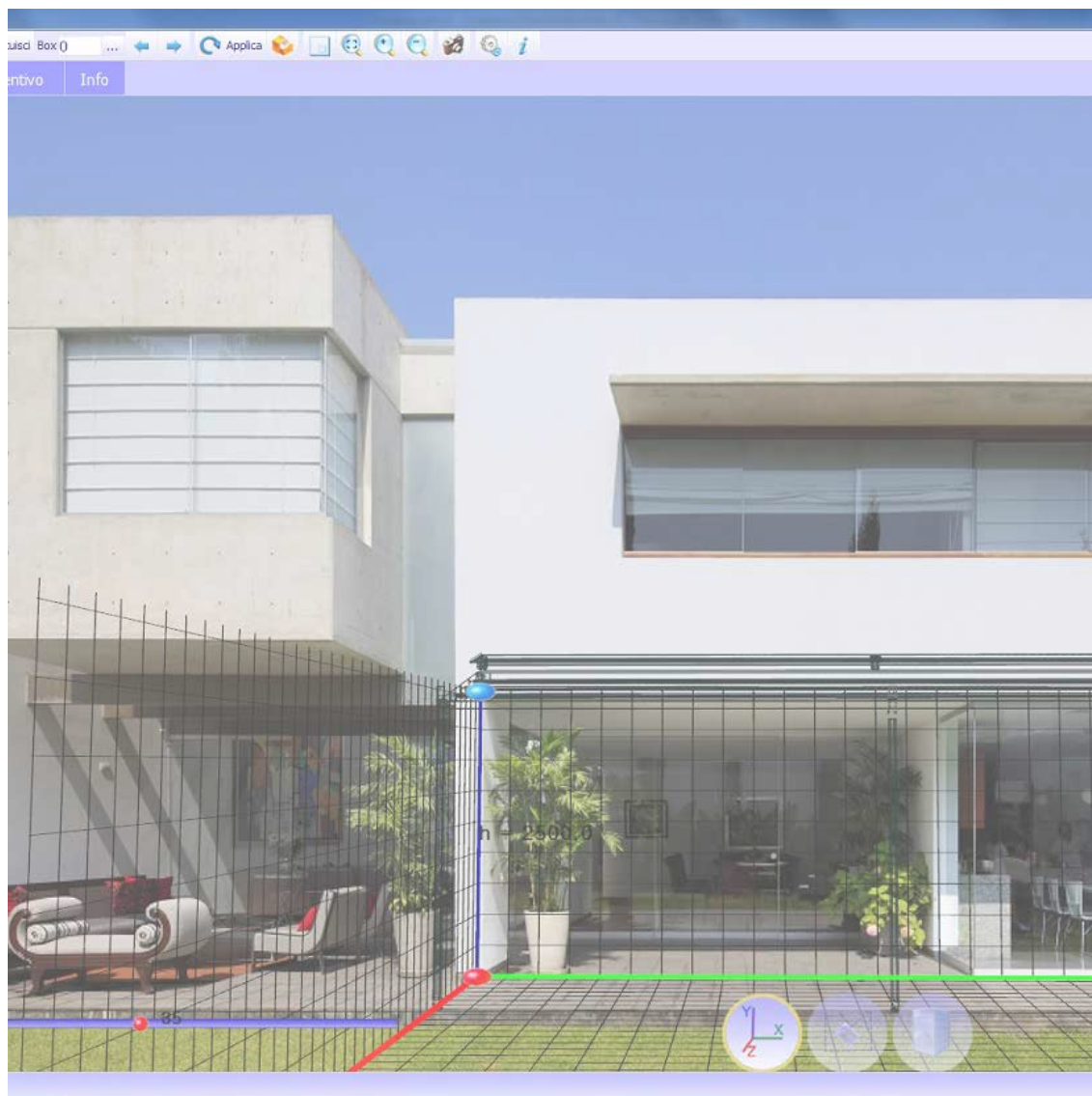
KE è certificata ISO 14001 per la gestione Ambientale e desidera porsi come esempio per il rispetto della risorsa ambientale e per il miglioramento continuo del suo sistema di gestione ambientale comprendendo esigenze ed aspettative delle parti interessate. Si impegna al miglioramento continuo e alla prevenzione dell'inquinamento nel rispetto di leggi, regolamenti e norme applicabili; rileva sistematicamente ogni impatto ambientale dei processi di lavorazione, promuove la cultura del recupero e del riciclo in azienda e nella filiera di produzione correlata.

MARCATURA CE _ EN 13561

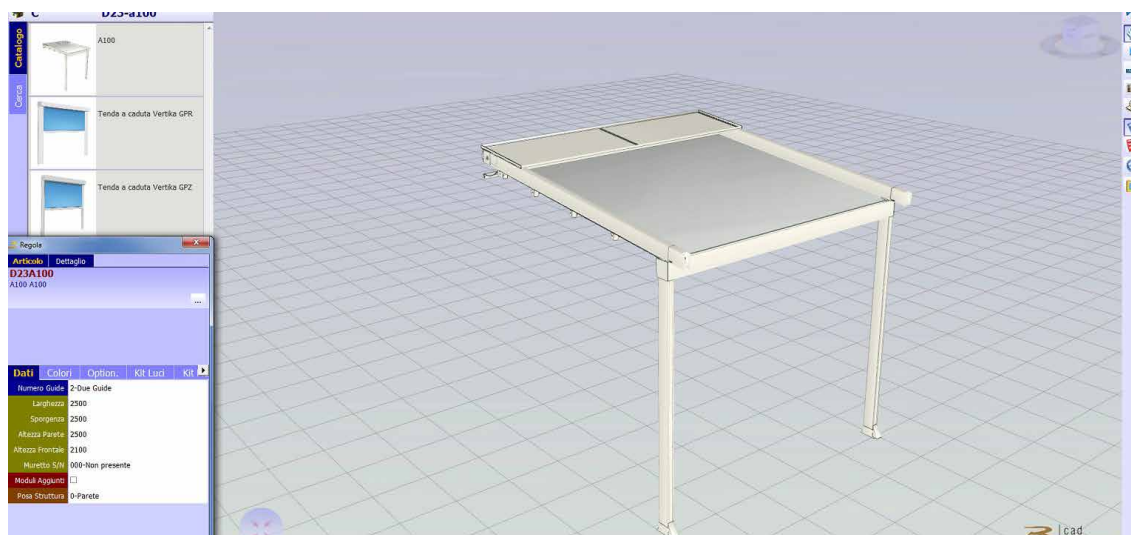
La marcatura CE delle tende da esterno segnala al Consumatore che il prodotto così etichettato può circolare liberamente nel mercato unico dell'UE, in quanto conforme alle disposizioni comunitarie che vedono nel principio di sicurezza il perno di ogni prodotto che abbia una normativa armonizzata di riferimento. La verifica della capacità di resistenza al vento; la chiara indicazione delle capacità della tenda di contribuire al risparmio energetico dell'edificio (gtot) sono alcuni degli impegni che il Fabbricante dedica al prodotto e che rende evidenti al Consumatore nell'apporre il Marchio CE completo di tutti i suoi elementi costitutivi. Il nome del fabbricante, la norma di riferimento (nel nostro caso EN 13561) accompagnano un prodotto correttamente adeguato alle indicazioni europee.

MARCATURA CE _ EN 1090-1

KE ha esteso nel 2015 la marcatura CE anche alle protezioni fisse da esterno che rientrano tra i componenti strutturali in alluminio contemplati dalla norma internazionale EN 1090-1. La marcatura dei prodotti assicura l'applicazione di una rigorosa progettazione strutturale e la fabbricazione con processi qualificati, risorse industriali adeguate e personale qualificato.



Il sistema ordini B2B KE è un servizio semplice e intuitivo per effettuare gli ordini comodamente online. Una grafica accattivante, numerose funzionalità ed una modalità di utilizzo facile e intuitiva che permette di accedere in tempo reale a tutte le informazioni relative allo storico degli ordini e al processamento di quelli attuali. Con il Configuratore 3D Cad Lite è invece possibile configurare i modelli Genius e Bioclimatica grazie ad un catalogo online costantemente aggiornato. Grazie ad un'interfaccia facile da utilizzare, consente inoltre di formulare un preventivo completo riducendo al minimo l'errore.





Home > Ambienti

Ambienti

La nostra missione è creare nuovi spazi outdoor da vivere in totale armonia. Grazie alle nostre **coperture solari e alle strutture per esterni personalizzate, potrai arredare con stile il tuo terrazzo, giardino, attico, ma anche modulare...** [Leggi di più](#)



La tecnologia BIM migliora il metodo di lavoro dei progettisti e ad oggi rappresenta la principale fonte di informazione per la realizzazione di un progetto. Con il BIM il modello è generato in un "3D parametrico" da cui possono discendere automaticamente una serie di informazioni come viste 2D, prospetti, sezioni ma anche computi metrici e molto altro. All'interno del sito KE è possibile trovare la galleria BIM dei principali modelli KE, le certificazioni e tutta la documentazione tecnica utile per ciascun prodotto: www.keoutdoordesign.com

Area Clienti IT-IT

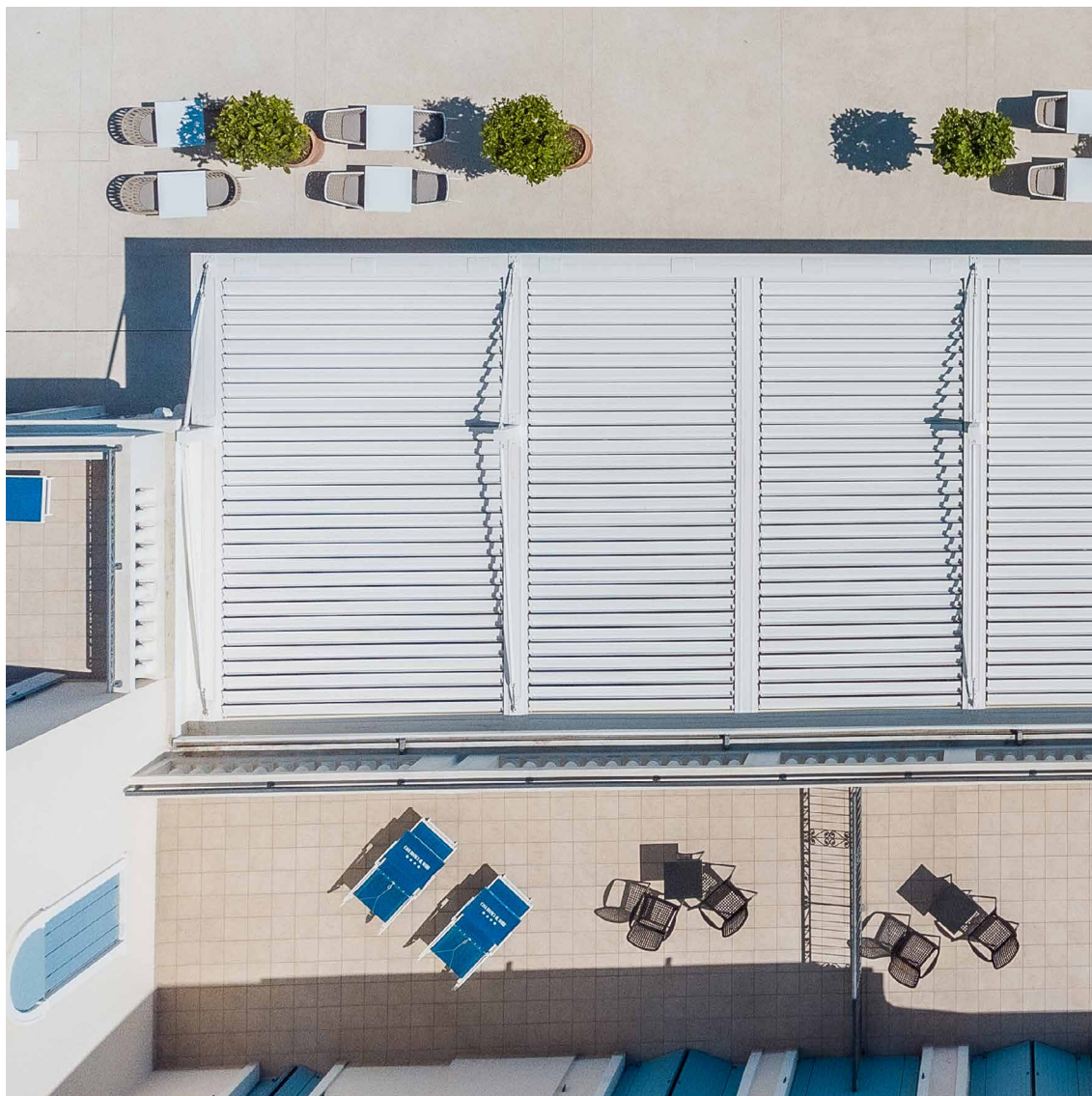
Referenze Area Media

Brochure e Cataloghi
BIM & 3D Models
Blog
News
Video

POWERED BY SYNCRONIA

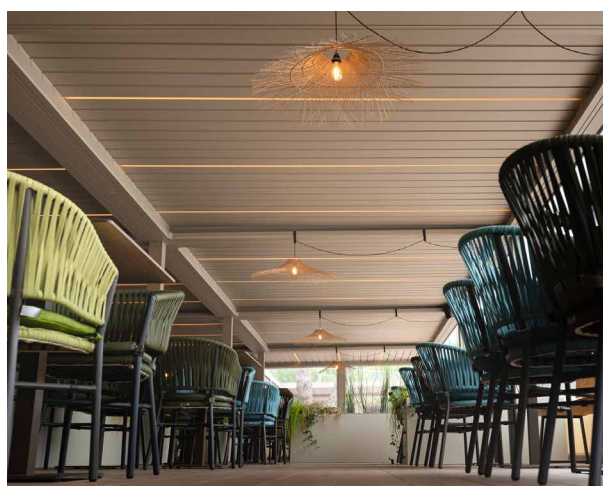
KE SCREENY 85 - SINGLE UNIT VERSION	KE SCREENY BOX	KE SPACE	KE VENEZIA GOLD	Kedry SkyLife	KE SCREENY 85 - SINGLE UNIT VERSION





UN GRUPPO, UNA VISIONE, UN GRUPPO IN EVOLUZIONE

Dal 1987 KE progetta e produce tende a bracci, a cassonetto, a caduta, cappottine, pensiline ed è specializzata in strutture ombreggianti che valorizzano la vivibilità dell'outdoor, fino ad arrivare alla riprogettazione e il restyling dell'arredo urbano. Sia per la varietà di gamma che per la profondità delle configurazioni, KE è una realtà manifatturiera in grado di soddisfare le richieste più esigenti di designer, architetti, serramentisti, tappezzeri e professionisti dell'outdoor.



Migliorare l'esperienza

Grazie alla professionalità e all'esperienza di KE potrai affidarti a prodotti di qualità studiati per migliorare l'esperienza outdoor dei tuoi clienti. Con KE sarà più facile vivere lo spazio esterno in perfetta sintonia con l'ambiente circostante, ampliando i punti di vista e garantendo il massimo comfort in tutte le stagioni.