

**GENOVA  
C44 - MA-  
RATEA X52**

20.04.2026\_rev.01

**KE**



# GENOVA C44 - MARATEA X52

# KE



C44 ↔ 500 ↺ 300 X52 ↔ 500 ↕ 300 1



## GENOVA C44

Tenda da sole a caduta con braccetti orizzontali da cm 50.

Rullo avvolgitore per il tessuto Rollerbat diametro 70/80 mm in acciaio zincato con sistema brevettato per la riduzione di pieghe sul tessuto.

Movimentazione ad arganello o automatica attraverso motore tubolare (optional).

Le dimensioni massime consentite sono cm 500x300.

I profili sono in alluminio estruso lega EN AW-6060.

Il fissaggio a parete o soffitto avviene per mezzo di staffe in alluminio estruso o pressofuso e viteria in acciaio.

I colori previsti di serie sono RAL 9010 White e RAL 9006 Aluminium.

Tra gli optional previsti vi sono altri colori come a campionario.

Se la tenda è motorizzata è prevista l'installazione di sensori di luminosità e anemometri con possibilità di gestione da remoto.

Resistenza al vento fino alla classe 1 (EN 13561:2015).

Classe relativa al gtot (EN 14501:2006) assegnata al tessuto.

Il prodotto possiede la marcatura CE secondo la EN 13561:2015.

## MARATEA X52

Tenda da sole a caduta a scorrimento verticale.

Rullo avvolgitore per il tessuto Rollerbat diametro mm 70/80 in acciaio zincato con sistema brevettato per la riduzione di pieghe nel tessuto.

Movimentazione ad arganello o automatica attraverso motore tubolare (optional).

Le dimensioni massime consentite sono cm 500x300.

I profili sono in alluminio estruso lega EN AW-6060.

Il fissaggio a parete o soffitto avviene per mezzo di staffe in alluminio estruso o pressofuso e viteria in acciaio.

La verniciatura delle parti interessate è effettuata con polveri epossidiche a base di resina poliesteri.

I colori previsti di serie sono RAL 9010 White e RAL 9006 Aluminium.

Tra gli optional previsti vi sono altri colori come a campionario e cassonetto.

Se la tenda è motorizzata è prevista l'installazione di sensori di luminosità e anemometri con possibilità di gestione da remoto.

Resistenza al vento fino alla classe 1 (EN 13561:2015).

Classe relativa al gtot (EN 14501:2006) assegnata al tessuto.

Il prodotto possiede la marcatura CE secondo la EN 13561:2015.



ROLLERBAT070mm



ROLLERBAT080mm



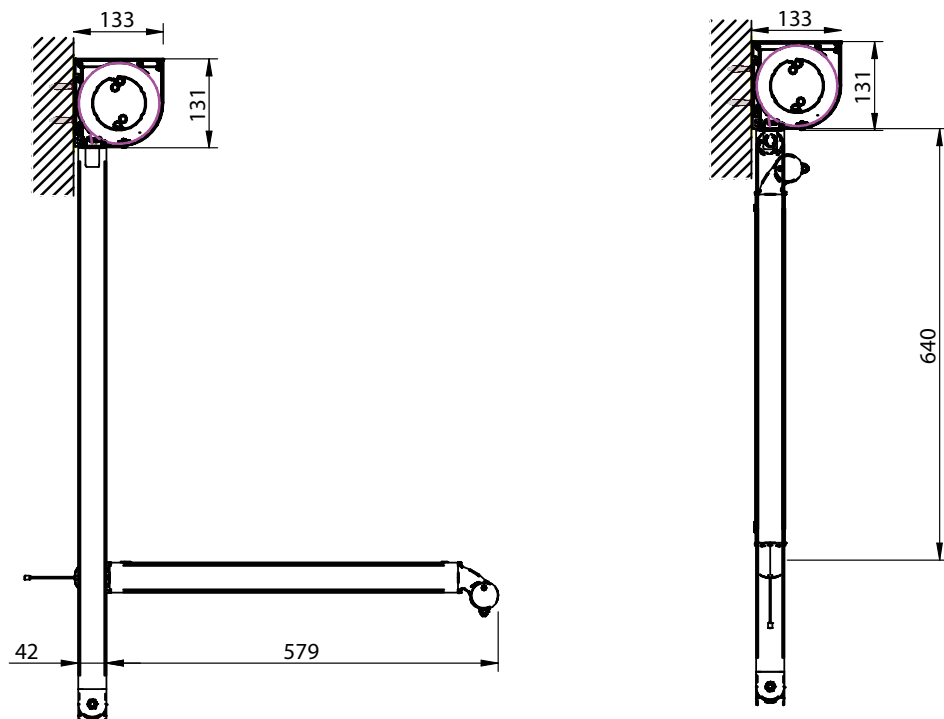
TUV



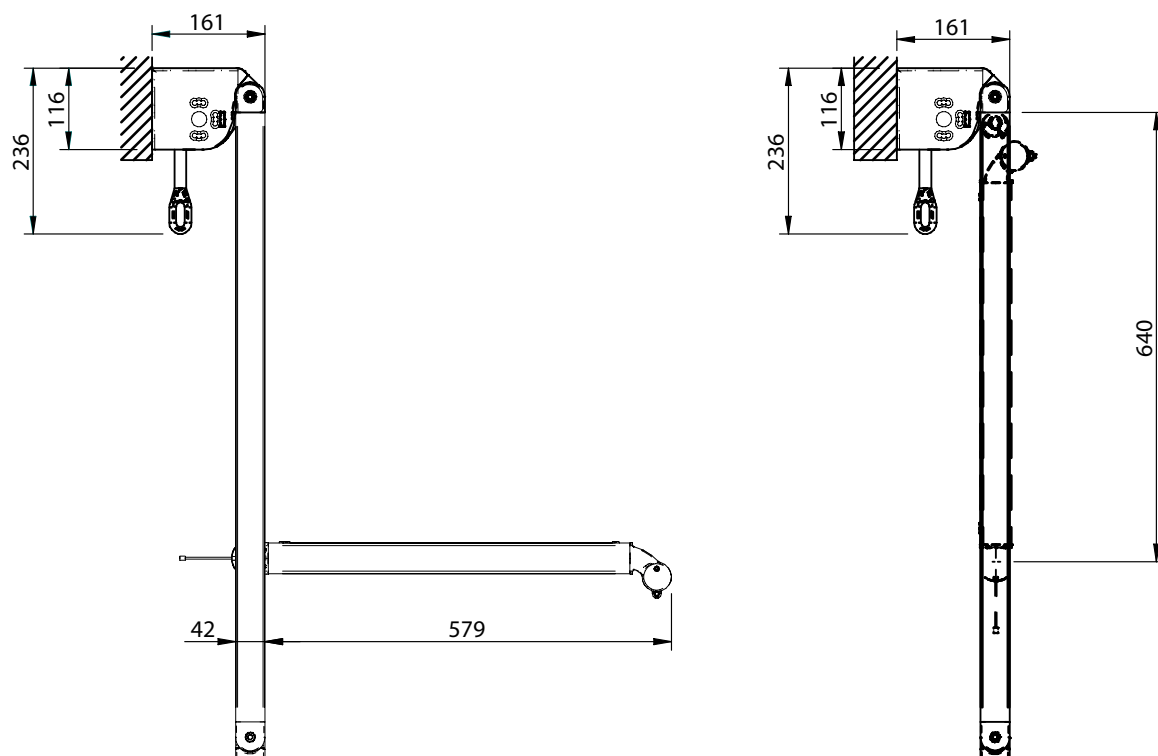
VITERIA INOX

# INFORMAZIONI TECNICHE

## Installazione a parete con cassonetto

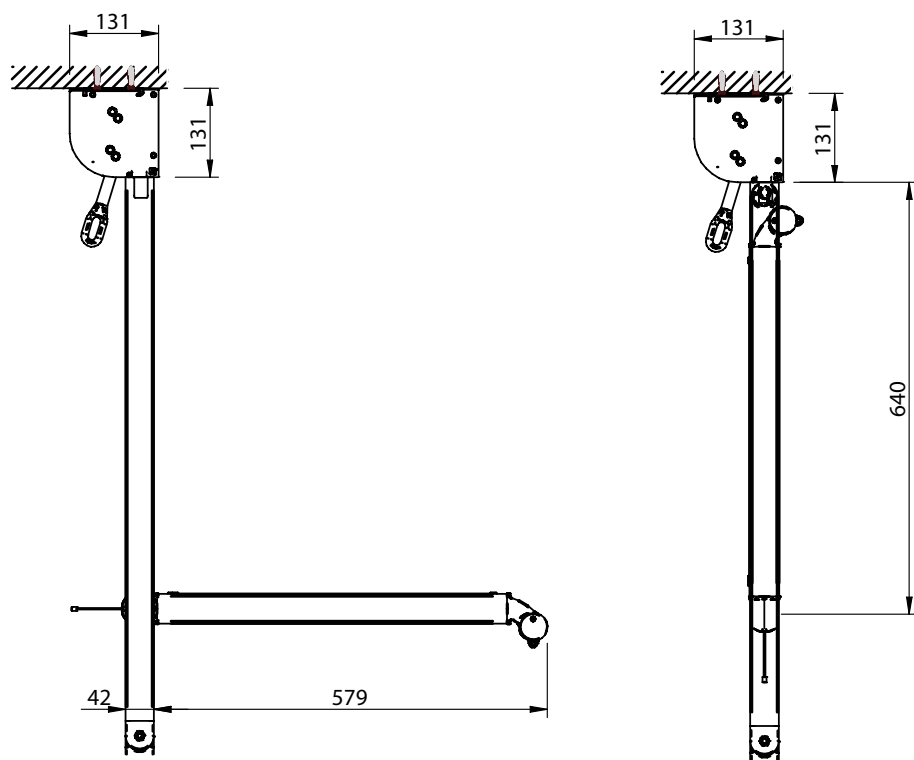


## Installazione a parete senza cassonetto

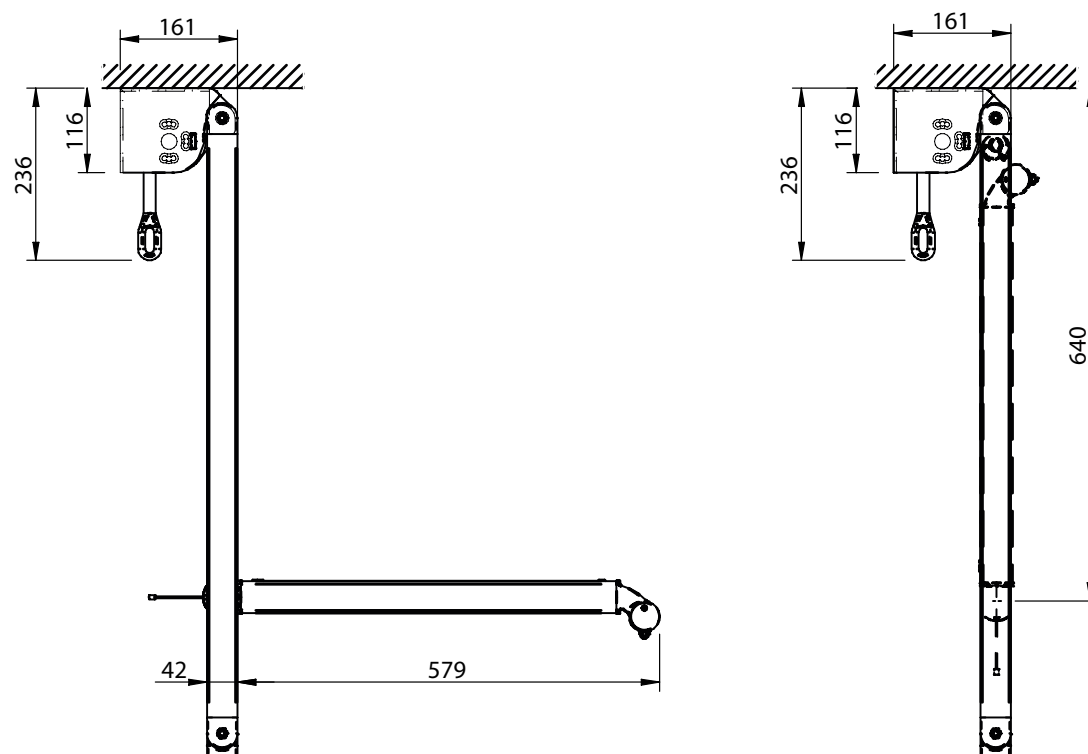


# INFORMAZIONI TECNICHE

## Installazione a soffitto con cassetto



## Installazione a soffitto senza cassetto



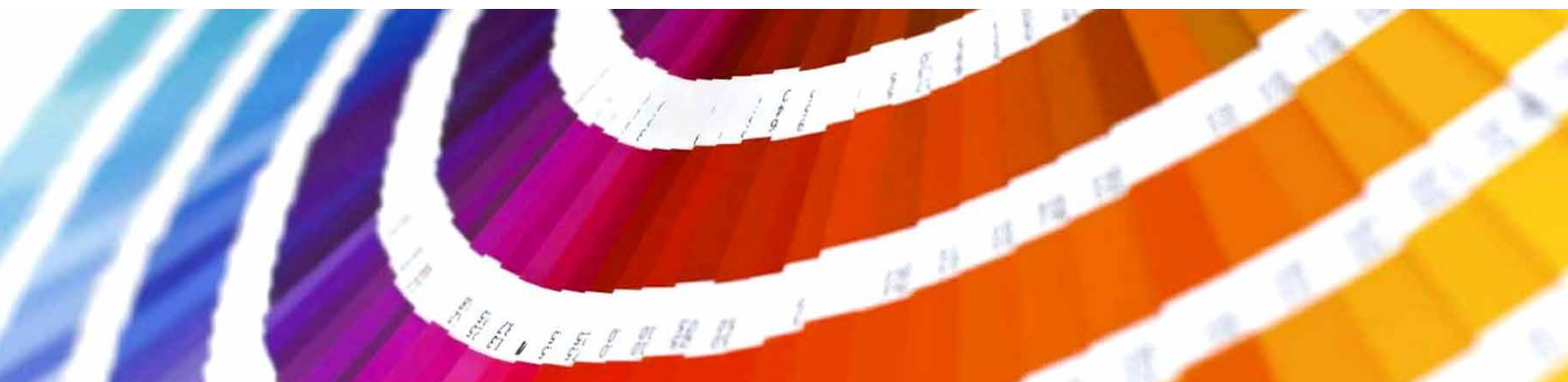


## RESISTENZA AL VENTO

La resistenza al vento di una schermatura solare esterna si caratterizza dalla capacità di supportare carichi definiti simulando l'azione del vento con pressione positiva o negativa. Allo scopo di definire una correlazione tra la classe di resistenza al vento secondo le classi definite dalla norma tecnica EN 13561 e la velocità del vento espressa in Km/h, viene utilizzata una tabella comparativa con la scala Beaufort. La Scala di Beaufort classifica i venti in base alla velocità in cui spirano. La velocità del vento è misurata in chilometri orari (km/h) o in nodi tramite uno strumento di misura, detto anemometro, ad un'altezza di circa 10 metri dal terreno piatto.

|   | TERMINE DESCRITTIVO | VELOCITA' VENTO m/sec | VELOCITA' VENTO m/sec | VELOCITA' VENTO Nodi | EFFETTI DEL VENTO SULLA TERRA   | EN 13561 |
|---|---------------------|-----------------------|-----------------------|----------------------|---|----------|
| 4 | Vento moderato      | 5,5 - 7,9             | 20 - 28               | 11 - 16              | Si sollevano polvere e pezzi di carta; si muovono i rami piccoli degli alberi.                          | Classe 1 |
| 5 | Vento teso          | 8,0 - 10,7            | 29 - 38               | 17 - 21              | Gli arbusti con foglie iniziano a ondeggiare; le acque interne s'increspano.                            | Classe 2 |
| 6 | Vento fresco        | 10,8 - 13,8           | 39 - 49               | 22 - 27              | Si muovono anche i rami grossi; gli ombrelli si usano con difficoltà.                                   | Classe 3 |
| 7 | Vento forte         | 13,9 - 17,1           | 50 - 61               | 28 - 33              | Gli alberi iniziano a ondeggiare; si cammina con difficoltà contro vento.                               | Classe 4 |
| 8 | Burrasca            | 17,2 - 20,7           | 62 - 74               | 34 - 40              | Si staccano rami dagli alberi; generalmente è impossibile camminare contro vento.                       | Classe 5 |
| 9 | Burrasca forte      | 20,8 - 24,4           | 75 - 88               | 41-47                | Possono verificarsi leggeri danni strutturali agli edifici (caduta di tegole o di coperchi dei camini). | Classe 6 |

Nota bene: in presenza di vento superiore alla classe massima, è necessario avvolgere/impacchettare il telo o portare le lame in posizione verticale. Per la valutazione della resistenza al vento delle chiusure perimetrali ( Vertika, Vertika Prime, Line glass) si faccia riferimento alle dichiarazioni di prestazione dei prodotti stessi. L'apertura e la chiusura delle schermature può essere controllata mediante l'installazione di sensori (sole, vento, pioggia). Tale ausilio non sostituisce la necessità di sorveglianza e di una eventuale azione manuale di messa in sicurezza della schermatura a causa di superamento della classe di resistenza al vento massima, o di carichi impropri sul prodotto. Non è pertanto garantita l'azione di messa in sicurezza del prodotto attraverso i sensori.

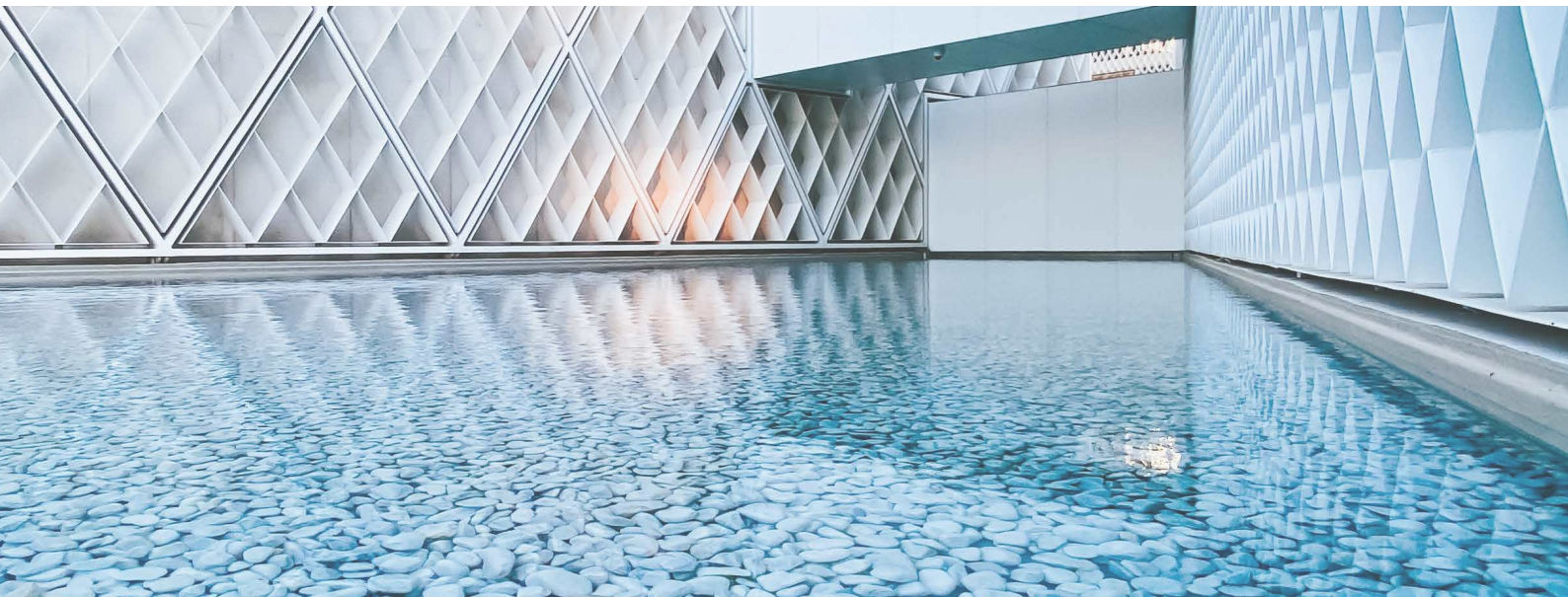


Il processo di verniciatura KE prevede standard qualitativi elevati, con un pretrattamento in 8 stadi di sgrassaggio, disossidazione, e trattamento protettivo prima della verniciatura. Grazie a quest'ultima fase, componenti e profili sono ulteriormente garantiti nei confronti di situazioni ambientali particolarmente gravose. A conclusione del processo i profili e componenti vengono verniciati con polveri epossidiche a base di resina poliesteri. Periodicamente i particolari di ogni componente trattato vengono testati in nebbia salina secondo la norma ISO 9227 a conferma della conformità e costanza del processo. La norma di prodotto europea EN 13561:2015 definisce le classi di resistenza alla corrosione delle parti metalliche che costituiscono il prodotto secondo la tabella riportata sotto. I test effettuati sulla verniciatura dei componenti e profili ci permettono di classificare il prodotto nella classe massima raggiungibile secondo EN 13561:2015, C2/4 ( 48 h – componenti interni, 240 h – componenti esterni).

Dotato dei più moderni sistemi di controllo di processo tra i quali, un impianto di monitoraggio continuo dove vengono registrati e corretti i parametri di lavoro ogni 2 minuti, il nuovo comparto di verniciatura garantisce il miglioramento delle caratteristiche qualitative del prodotto, limitando al massimo il rischio di inquinamento ambientale. Una scelta nata dalla volontà di essere sempre al passo con le tecnologie, garantire la sicurezza dell'operatore e assicurare un basso impatto ambientale. Grazie alle nanotecnologie, il rivestimento attuato costituisce un'eccellente base per l'ancoraggio delle vernici, assicurando ottima adesione e resistenza alla corrosione. L'impianto, in cui potranno essere trattati manufatti in alluminio o ferro zincato con lunghezza fino ai 7 metri, prevede 7 vasche di trattamento, 1 forno di asciugatura a doppio scomparto, 1 forno di polimerizzazione e 1 impianto di depurazione per il trattamento delle acque di scarico. Il vero focus dell'impianto sono però le due cabine di verniciatura a polveri, ciascuna con 4 postazioni per il ritocco manuale. Le cabine consentono una maggiore continuità produttiva, grazie alla drastica riduzione dei fermi impianto per il cambio colore.

### RESISTENZA ALLA CORROSIONE

| Classi             | 1  | 2  | 3  | 4   |
|--------------------|----|----|----|-----|
| Componenti interni | 24 | 48 |    |     |
| Componenti esterni |    | 48 | 96 | 240 |



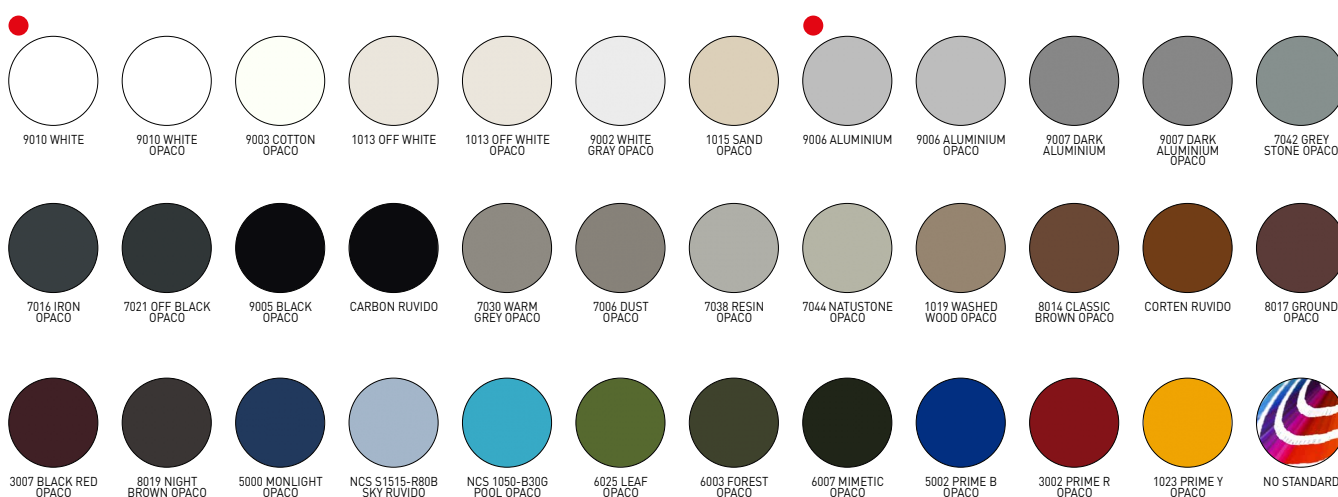
Quando si affronta il colore lo si fa con la consapevolezza che tutto il nostro mondo è disegnato dalla luce. E il colore altro non è che una scomposizione della luce. La materia che osserviamo assorbe tutti i colori dell'iride, rimandando allo sguardo soltanto il colore che la definisce. Ecco perché è così importante riconoscere lo stretto legame che c'è tra colore e materia. Per questo progetto, tre sono le parole chiave che guidano la ricerca: Parole, Luoghi, Materie.

**PAROLE:** Dare un nome ai colori è importante per renderli familiari, facilmente riconoscibili.

**LUOGHI:** I luoghi definiscono i colori. Riconoscere diverse tipologie di luoghi è un punto di partenza per definire e suggerire abbinamenti cromatici.

**MATERIE:** Gli oggetti non vivono in modo solitario, ma si abbinano all'ambiente che li circonda: analizzare i materiali che compongono l'ambiente stesso aiuta a prendere decisioni; a decidere per esempio se l'attitudine del luogo è al mimetismo o se invece esso è vocato ad essere un segno architettonico riconoscibile.

## COLORI RAL



● Ral standard (senza supplemento)

## COLORI

| COLORE STRUTTURE              | COLORE PLASTICHE |
|-------------------------------|------------------|
| RAL 9010 WHITE OPACO          | Bianco           |
| RAL 9010 WHITE                | Bianco           |
| RAL 1013 OFF WHITE OPACO      | Avorio           |
| RAL 1013 OFF WHITE            | Avorio           |
| RAL 9006 ALUMINIUM OPACO      | Nero/Grigio      |
| RAL 9006 ALUMINIUM            | Nero/Grigio      |
| RAL 9007 DARK ALUMINIUM OPACO | Nero             |
| RAL 9007 DARK ALUMINIUM       | Nero/Grigio      |
| RAL 8014 CLASSIC BROWN OPACO  | Nero             |
| CORTEN RUVIDO                 | Nero             |
| RAL 7016 IRON OPACO           | Nero             |
| CARBON RUVIDO                 | Nero             |
| RAL 9005 BLACK OPACO          | Nero             |
| RAL 9003 COTTON OPACO         | Bianco           |
| RAL 9002 WHITE GRAY OPACO     | Bianco           |
| RAL 7038 RESIN OPACO          | Nero/Grigio      |
| RAL 7044 NATURAL STONE OPACO  | Nero/Grigio      |
| RAL 7030 WARM GREY OPACO      | Nero/Grigio      |
| RAL 7042 GREY STONE OPACO     | Nero/Grigio      |
| RAL 1015 SAND OPACO           | Avorio           |
| RAL 1019 WASHED WOOD OPACO    | Nero             |
| RAL 7006 DUST OPACO           | Nero             |
| RAL 3007 BLACK RED OPACO      | Nero             |
| RAL 8017 GROUND OPACO         | Nero             |
| RAL 8019 BIGHT BROWN OPACO    | Nero             |
| RAL 7021 OFF BLACK OPACO      | Nero             |
| RAL 5000 MONLIGHT OPACO       | Nero             |
| NCS S1515-R80B SKY RUVIDO     | Nero             |
| NCS 1050-B30G POOL OPACO      | Nero             |
| RAL 6025 LEAF OPACO           | Nero             |
| RAL 6003 WOOD OPACO           | Nero             |
| RAL 6007 MIMETIC OPACO        | Nero             |
| RAL 5002 PRIME B OPACO        | Nero             |
| RAL 3002 PRIME R OPACO        | Nero             |
| RAL 1023 PRIME Y OPACO        | Avorio           |

N.B. Nei colori non indicati KE si riserva di eseguire il miglior abbinamento tra il colore della struttura e il colore delle plastiche disponibili.



È sempre più attuale l'esigenza di edifici ad altissima prestazione che presentino un fabbisogno energetico molto basso, coperto in misura significativa da energia derivata da fonti rinnovabili. In particolare la limitazione degli apporti solari è uno degli aspetti più importanti del comfort termico estivo. In questo contesto il contributo delle schermature solari risulta essere essenziale. Il valore gtot determina la capacità della schermatura solare di mantenere, in un ambiente esposto direttamente all'irraggiamento solare, una temperatura più confortevole rispetto a quella che si avrebbe con la presenza del solo vetro. Gli apporti solari sono direttamente proporzionali alla trasmittanza totale di energia solare gtot, valore dipendente dalla vetrata e dalla schermatura esterna. La norma di prodotto europea EN 13561:2015 e la norma EN 14501 identificano 5 classi di prestazione energetica come da tabella riportata sotto.

| Effetto del Gtot sul comfort termico |                     |                        |                        |                        |                     |
|--------------------------------------|---------------------|------------------------|------------------------|------------------------|---------------------|
| Valore Gtot                          | $\geq 0,50$         | $\geq 0,35$ e $< 0,50$ | $\geq 0,15$ e $< 0,35$ | $\geq 0,10$ e $< 0,15$ | $< 0,10$            |
| Classe                               | 0                   | 1                      | 2                      | 3                      | 4                   |
|                                      | Effetto molto lieve | Effetto lieve          | Effetto moderato       | Effetto buono          | Effetto molto buono |

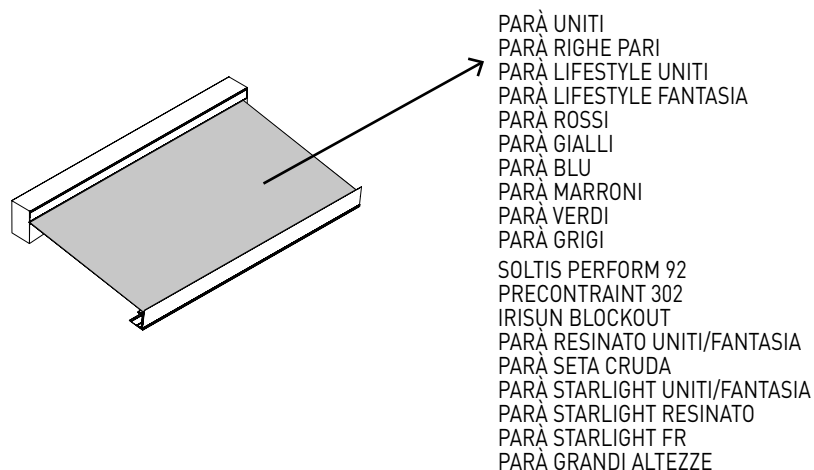
Ogni prodotto KE possiede un valore di Gtot in funzione del tessuto/profilo di schermatura utilizzati. Per i dettagli si faccia riferimento alle indicazioni fornite con la scheda tecnica del tessuto e all'etichetta CE.



Confort termico e perfetta integrazione estetica grazie ad un'ampia gamma di tessuti tecnici (oltre 500) che permettono la regolazione del fattore solare in base alle specifiche esigenze dell'edificio, assicurando la massima coerenza stilistica. Tutti i tessuti sono certificati secondo la norma tecnica per la marcatura CE del prodotto EN 13561 ed EN 14501

N.B.

- Per ulteriore specifiche sui tessuti consultare la guida ai Tessuti.



## Standard

- PARÀ UNITI  
PARÀ RIGHE PARI  
PARÀ LIFESTYLE UNITI  
PARÀ LIFESTYLE FANTASIA  
PARÀ ROSSI  
PARÀ GIALLI  
PARÀ BLU  
PARÀ MARRONI  
PARÀ VERDI  
PARÀ GRIGI

## Optional

- SOLTIS PERFORM 92  
PRECONSTRAINT 302  
IRISUN BLOCKOUT  
PARÀ RESINATO UNITI/FANTASIA  
PARÀ SETA CRUDA  
PARÀ STARLIGHT UNITI/FANTASIA  
PARÀ STARLIGHT RESINATO  
PARÀ STARLIGHT FR  
PARÀ GRANDI ALTEZZE

## DICHIARAZIONE DI PRESTAZIONE

N. 00007-CPR-2022-01-27

Ai sensi dell'Allegato III del Regolamento (UE) n.305/2011 del 9 marzo 2011  
modificato dal Regolamento Delegato (UE) n.574/2014 del 21 febbraio 2014

## TENDE A CADUTA

Impiego previsto del prodotto: **Tende per uso esterno**

Nome e indirizzo del fabbricante: **KE PROTEZIONI SOLARI S.r.l., Via Calnova 160/a, Noventa di Piave (VE) – Italia**

Sistema di valutazione e verifica della costanza di prestazione: **4**

Specificata tecnica armonizzata: **EN 13561:2015 – Tende esterne e tendoni – Requisiti prestazionali compresa la sicurezza**

Prestazione dichiarata:

| Codice di identificazione del prodotto-tipo |                     | L (cm) | SP (cm) / H (cm) | Classe di resistenza al vento | Specificata armonizzata |
|---|---------------------|--------|------------------|-------------------------------|-------------------------|
| C49   | ROMA                | 500    | SP 50 / H 300    | 2                             | UNI EN 13561:2015       |
| C50   | ROMA CON CASSONETTO | 500    | SP 50 / H 300    | 2                             | UNI EN 13561:2015       |
| C44   | GENOVA              | 400    | SP 60 / H 300    | 1                             | UNI EN 13561:2015       |
| X52   | MARATEA             | 500    | H 300            | 1                             | UNI EN 13561:2015       |
| C59   | ITALIA SLIM         | 400    | SP 160 / H 220   | 3                             | UNI EN 13561:2015       |

Trasmittanza totale di energia solare  $g_{tot}$ : fare riferimento al valore riportato in etichetta CE in base al tipo di tessuto utilizzato. La fornitura dei prodotti sopra indicati è conforme all'insieme delle prestazioni dichiarate.

Si rilascia la presente dichiarazione di prestazione in conformità al regolamento (UE) n.305/2011 sotto la responsabilità esclusiva del fabbricante sopra identificato.



EN 13561:2015

Noventa di Piave, 27 Gennaio 2022

KE PROTEZIONI SOLARI S.r.l.  
Simone Mazzon  
Amministratore Delegato



### **EN ISO 9001 \_ Qualità**

KE ha adottato un Sistema di gestione per la Qualità conforme ai requisiti EN ISO 9001 allo scopo di mantenere ed aumentare la qualità aziendale e perseguire la soddisfazione delle aspettative dei clienti. Questo miglioramento continuo, attraverso il controllo di tutti i processi e la determinazione dei rischi e delle opportunità, impegna tutta l'organizzazione nello sviluppo di sistemi per garantire la sicurezza e l'affidabilità del prodotto e nella ricerca di soluzioni e tecnologie innovative.

### **OHSAS 18001 \_ Sicurezza**

KE ha attivato un Sistema di Gestione per la Sicurezza come parte integrante della propria organizzazione lavorativa, impegnandosi ad organizzare l'intera struttura al fine di perseguire degli obiettivi di miglioramento continuo in fatto di tutela della sicurezza e della salute. Sono promosse la formazione, la conoscenza e il rispetto della legislazione vigente in materia di Salute e Sicurezza sul lavoro, la cooperazione e la collaborazione, sono privilegiate le azioni preventive in modo da minimizzare la probabilità di condizioni di non conformità.

### **EN ISO 14001 \_ Ambiente**

KE è certificata ISO 14001 per la gestione Ambientale e desidera porsi come esempio per il rispetto della risorsa ambientale e per il miglioramento continuo del suo sistema di gestione ambientale comprendendo esigenze ed aspettative delle parti interessate. Si impegna al miglioramento continuo e alla prevenzione dell'inquinamento nel rispetto di leggi, regolamenti e norme applicabili; rileva sistematicamente ogni impatto ambientale dei processi di lavorazione, promuove la cultura del recupero e del riciclo in azienda e nella filiera di produzione correlata.

### **MARCATURA CE \_ EN 13561**

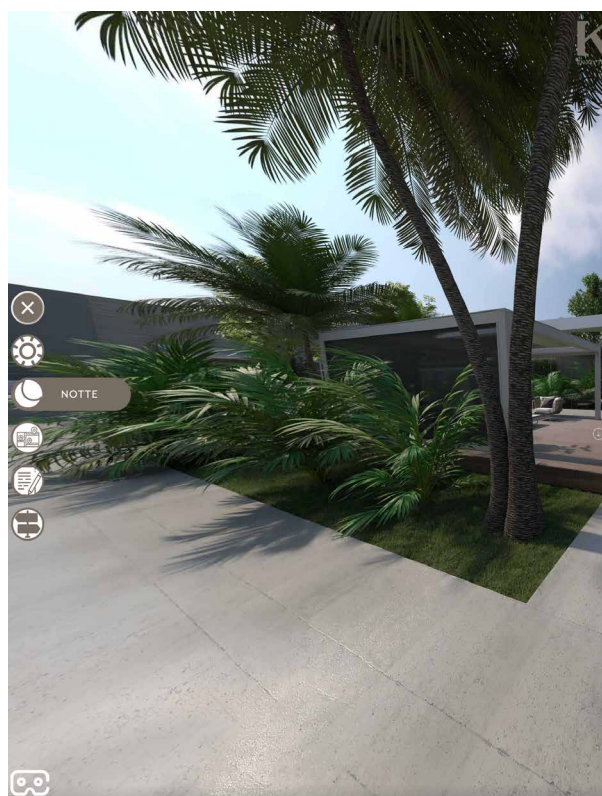
La marcatura CE delle tende da esterno segnala al Consumatore che il prodotto così etichettato può circolare liberamente nel mercato unico dell'UE, in quanto conforme alle disposizioni comunitarie che vedono nel principio di sicurezza il perno di ogni prodotto che abbia una normativa armonizzata di riferimento. La verifica della capacità di resistenza al vento; la chiara indicazione delle capacità della tenda di contribuire al risparmio energetico dell'edificio (gtot) sono alcuni degli impegni che il Fabbricante dedica al prodotto e che rende evidenti al Consumatore nell'apporre il Marchio CE completo di tutti i suoi elementi costitutivi. Il nome del fabbricante, la norma di riferimento (nel nostro caso EN 13561) accompagnano un prodotto correttamente adeguato alle indicazioni europee.

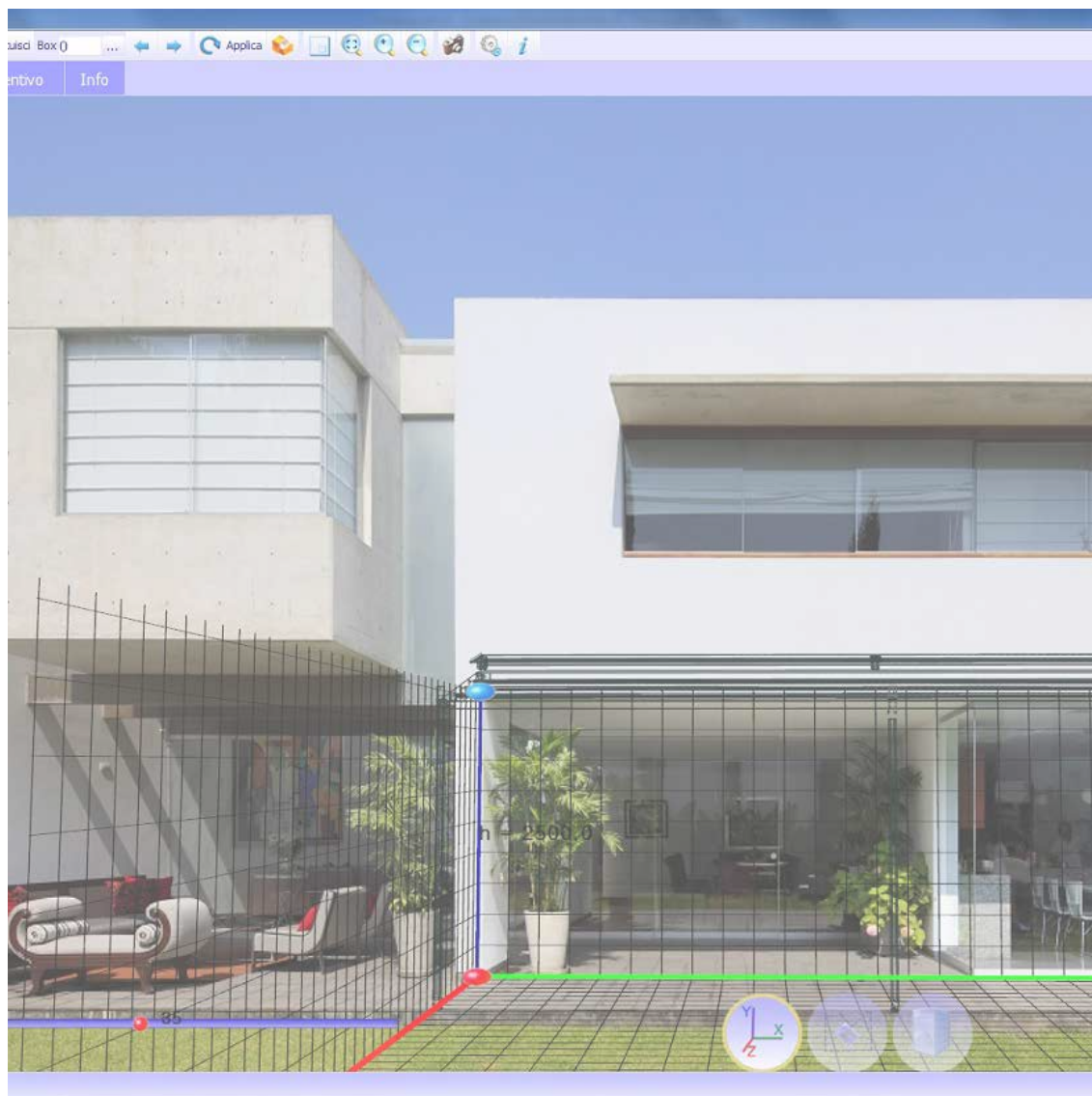
### **MARCATURA CE \_ EN 1090-1**

KE ha esteso nel 2015 la marcatura CE anche alle protezioni fisse da esterno che rientrano tra i componenti strutturali in alluminio contemplati dalla norma internazionale EN 1090-1. La marcatura dei prodotti assicura l'applicazione di una rigorosa progettazione strutturale e la fabbricazione con processi qualificati, risorse industriali adeguate e personale qualificato.

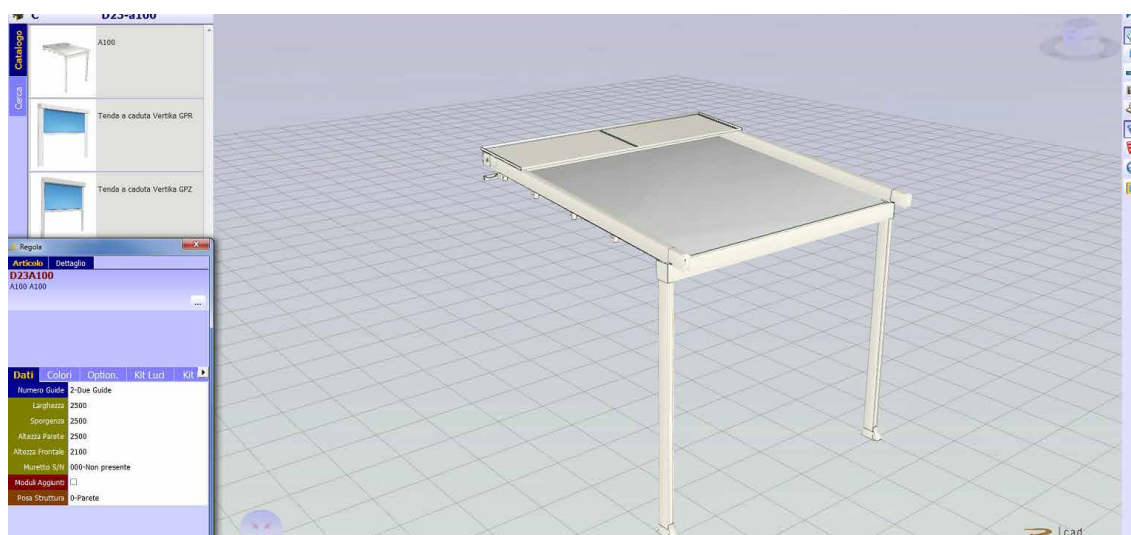


KE si è adattata alle nuove modalità di fruizione del prodotto lavorando a uno showroom digitale che è in grado di regalare all'utente un'esperienza visiva di forte impatto, uno spazio funzionale dove muoversi liberamente, ricevere informazioni dettagliate sui prodotti con un semplice clic, accedere in maniera veloce e intuitiva ai contenuti di interesse. Sono presenti contenuti visualizzabili come la realtà aumentata e file scaricabili come schede tecniche, brochure e modelli 3D.





Il sistema ordini B2B KE è un servizio semplice e intuitivo per effettuare gli ordini comodamente online. Una grafica accattivante, numerose funzionalità ed una modalità di utilizzo facile e intuitiva che permette di accedere in tempo reale a tutte le informazioni relative allo storico degli ordini e al processamento di quelli attuali. Con il Configuratore 3D Cad Lite è invece possibile configurare i modelli Genius e Bioclimatica grazie ad un catalogo online costantemente aggiornato. Grazie ad un'interfaccia facile da utilizzare, consente inoltre di formulare un preventivo completo riducendo al minimo l'errore.





Home > Ambienti

## Ambienti

La nostra missione è creare nuovi spazi outdoor da vivere in totale armonia. Grazie alle nostre **coperture solari e alle strutture per esterni personalizzate, potrai arredare con stile il tuo terrazzo, giardino, attico, ma anche modulare...** [Leggi di più](#)



La tecnologia BIM migliora il metodo di lavoro dei progettisti e ad oggi rappresenta la principale fonte di informazione per la realizzazione di un progetto. Con il BIM il modello è generato in un "3D parametrico" da cui possono discendere automaticamente una serie di informazioni come viste 2D, prospetti, sezioni ma anche computi metrici e molto altro. All'interno del sito KE è possibile trovare la galleria BIM dei principali modelli KE, le certificazioni e tutta la documentazione tecnica utile per ciascun prodotto: [www.keoutdoordesign.com](http://www.keoutdoordesign.com)

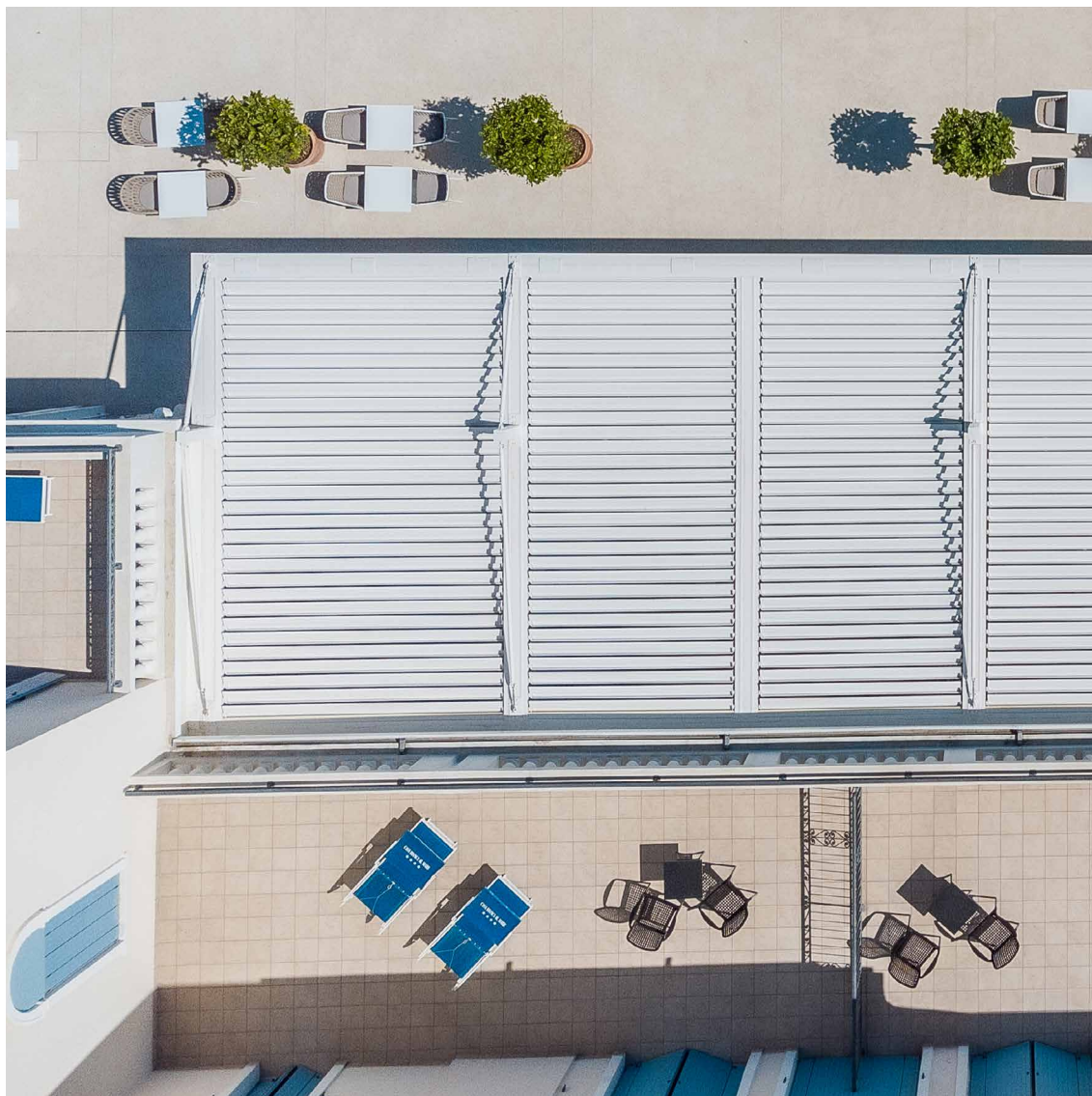
Area Clienti IT-IT

Referenze Area Media

Brochure e Cataloghi  
BIM & 3D Models  
Blog  
News  
Video

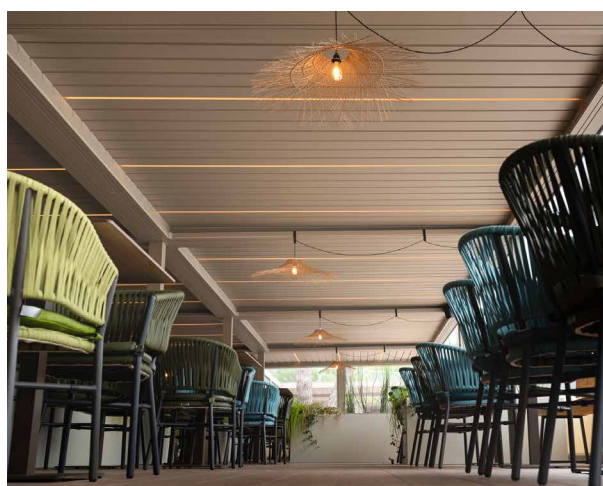
POWERED BY SYNCRONIA





## UN GRUPPO, UNA VISIONE, UN GRUPPO IN EVOLUZIONE

Dal 1987 KE progetta e produce tende a bracci, a cassonetto, a caduta, cappottine, pensiline ed è specializzata in strutture ombreggianti che valorizzano la vivibilità dell'outdoor, fino ad arrivare alla riprogettazione e il restyling dell'arredo urbano. Sia per la varietà di gamma che per la profondità delle configurazioni, KE è una realtà manifatturiera in grado di soddisfare le richieste più esigenti di designer, architetti, serramentisti, tappezzeri e professionisti dell'outdoor.



## Migliorare l'esperienza

Grazie alla professionalità e all'esperienza di KE potrai affidarti a prodotti di qualità studiati per migliorare l'esperienza outdoor dei tuoi clienti. Con KE sarà più facile vivere lo spazio esterno in perfetta sintonia con l'ambiente circostante, ampliando i punti di vista e garantendo il massimo comfort in tutte le stagioni.