

**GENOVA
C44 - MA-
RATEA X52**

20.04.2026_ rev.10

KE

GENOVA C44 – MARATEA X52

KE



C44 ↔ 500 ↺ 300 X52 ↔ 500 ↻ 300 1

GENOVA C44

Ausfahrbare Markise mit 50 cm horizontalen Armen.

Aufrollung des Stoffs durch Rollerbat 70/80mm Durchmesser aus verzinktem Stahl mit patentiertem System zur Reduzierung von Falten im Stoff.

Bewegung via Kurbelstab oder automatische Bewegung durch Rohrmotor (optional).

Die maximal zulässigen Abmessungen sind 500x300cm.

Die Profile sind aus stranggepresster Aluminium-Legierung 6060.

Die Befestigung an der Wand oder Decke erfolgt mit Halterungen aus stranggepresstem Aluminium oder Aluminiumdruckguss und Schrauben.

Die Serienfarben sind RAL 9010 Weiß, RAL 9006 Aluminium.

Als Sonderausstattung sind andere Farben gemäß Musterbuch.

Wenn die Markise motorisiert ist, ist der Einbau von Lichtsensoren und Windmessern mit Möglichkeit der Fernsteuerung vorgesehen.

Windwiderstand bis zur Klasse 1 (EN 13561:2015).

Klasse bezogen auf dem Stoff entsprechenden gtot (EN 14501:2006).

Das Produkt besitzt die CE-Zertifizierung gemäß EN 13561:2015.

MARATEA X52

Fallmarkise mit vertikaler Bewegung.

Aufrollung des Stoffs durch Rollerbat 70/80 mm Durchmesser aus verzinktem Stahl mit patentiertem System zur Reduzierung von Falten im Stoff.

Bewegung via Kurbelstab oder automatische Bewegung durch Rohrmotor (optional).

Die maximal zulässigen Abmessungen sind 500x300cm.

Die Profile sind aus stranggepresster Aluminium-Legierung 6060.

Die Befestigung an der Wand oder Decke erfolgt mit Halterungen aus stranggepresstem Aluminium oder Aluminiumdruckguss und Schrauben.

Die betreffenden Teile sind mit Epoxidpulver auf Polyesterharzbasis lackiert.

Die Serienfarben sind RAL 9010 Weiß, RAL 9006 Aluminium.

Optional sind auch andere Farben gemäß Musterkarte und Beispielbox möglich.

Wenn die Markise motorisiert ist, ist der Einbau von Lichtsensoren und Windmessern mit Möglichkeit der Fernsteuerung vorgesehen.

Windwiderstand bis zur Klasse 1 (EN 13561:2015).

Klasse bezogen auf dem Stoff entsprechenden gtot (EN 14501:2006).

Das Produkt besitzt die CE-Zertifizierung gemäß EN 13561:2015.

Pflichtsäule über l.300 cm. und sp. 605 cm pro Modul



ROLLERBAT070mm



ROLLERBAT080mm



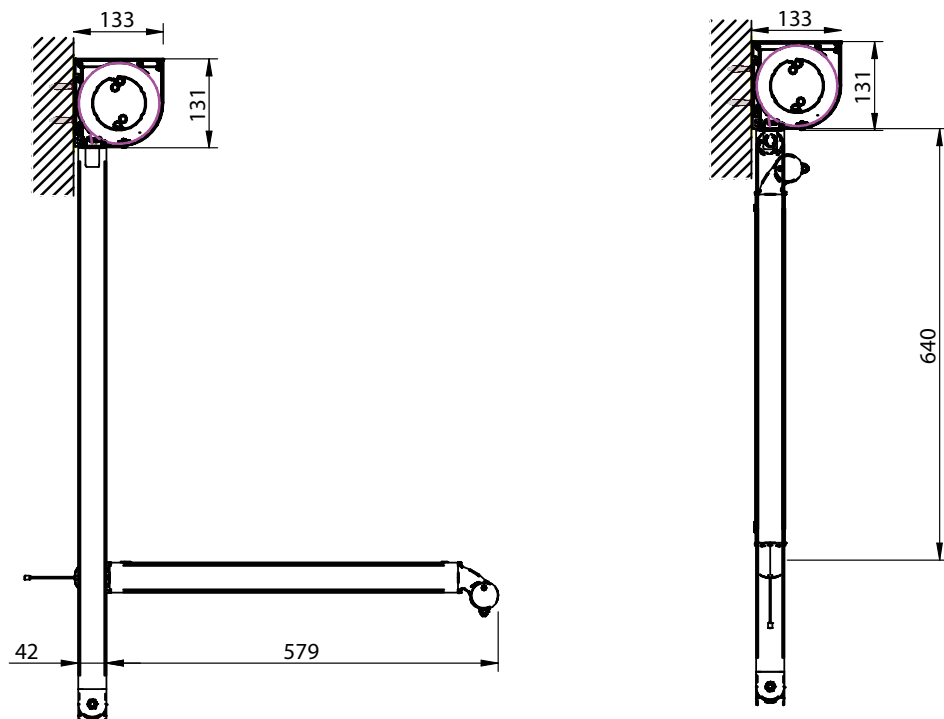
TUV



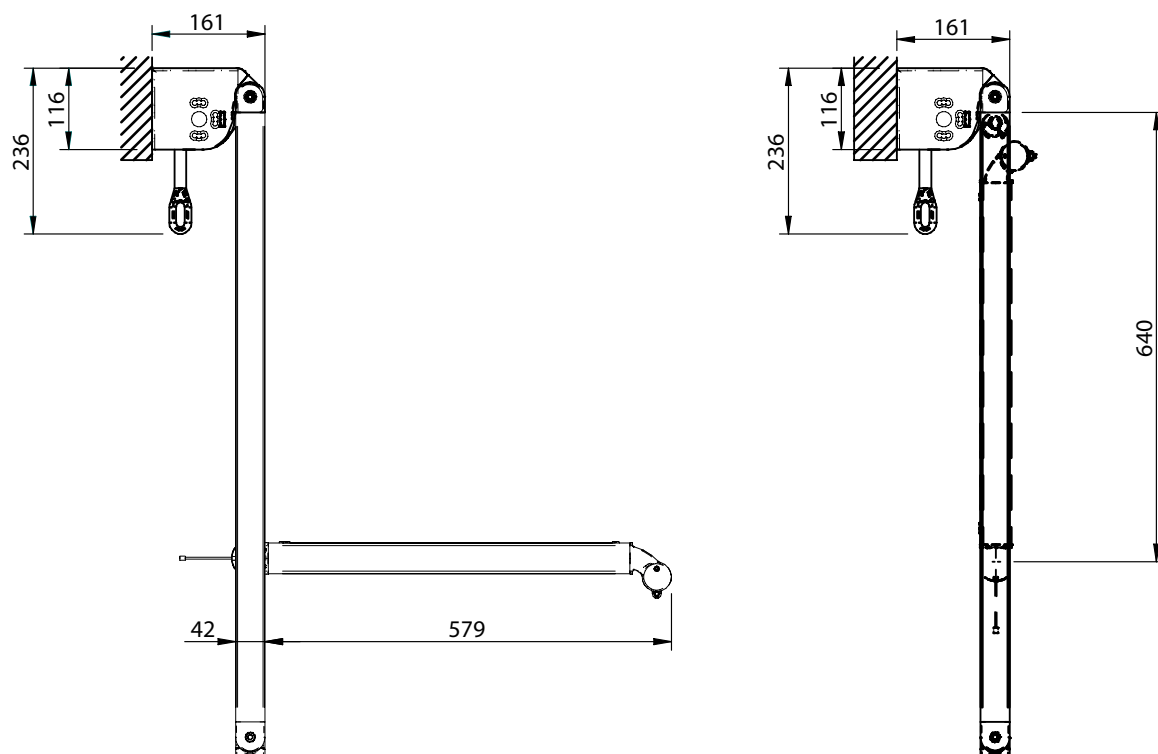
EDELSTAHL
SCHRAUBEN

TECHNISCHE INFORMATIONEN

Wandmontage mit Kassette

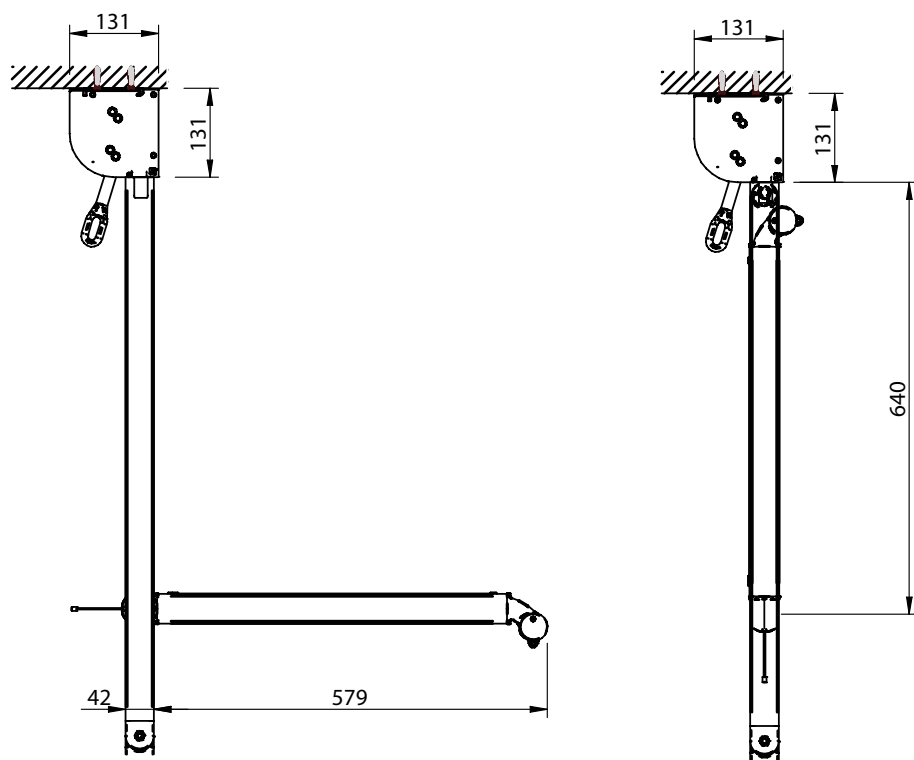


Wandmontage ohne kassette

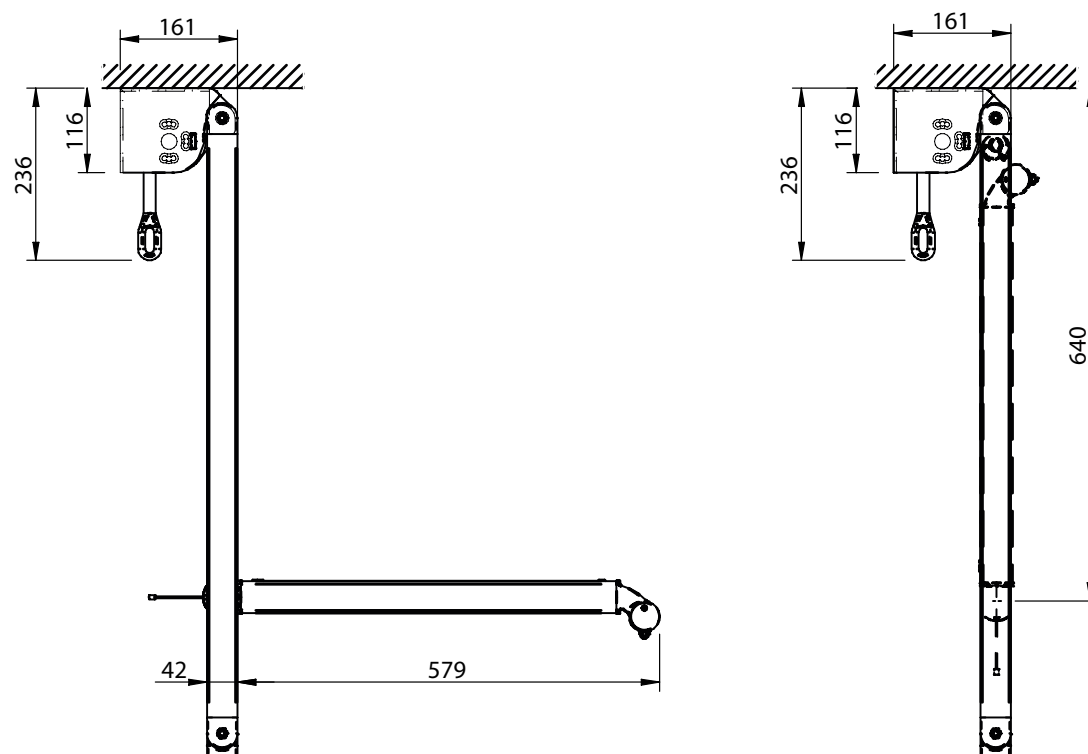


TECHNISCHE INFORMATIONEN

Deckenmontage mit Kassette



Deckenmontage ohne Kassette



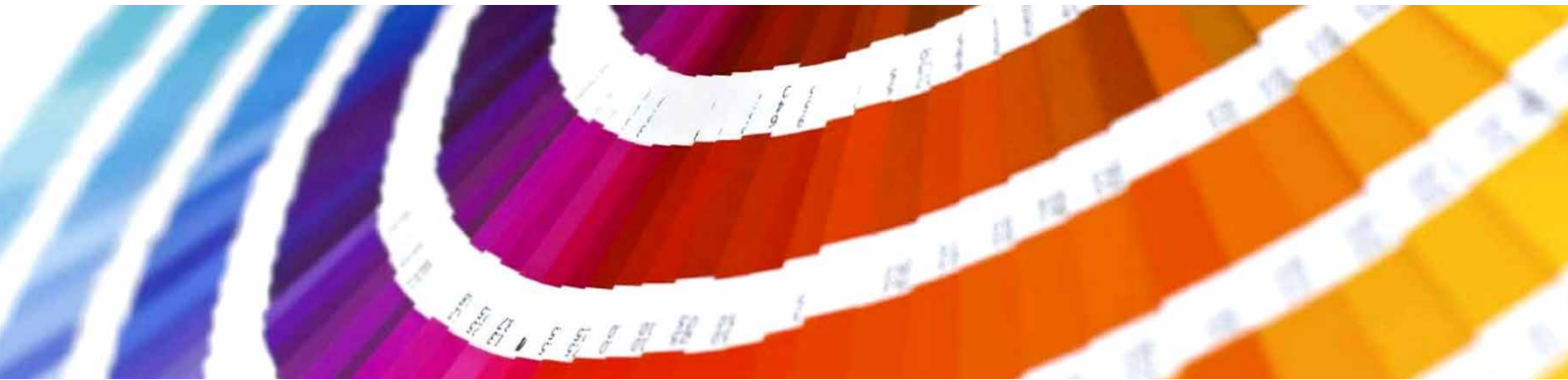


WINDBESTÄNDIGKEIT

“Der Windwiderstand eines außenliegenden Sonnenschutzes setzt sich aus seiner Fähigkeit zusammen, den Belastungen standzuhalten, die durch die Simulation der Wirkung von Wind mit Über- oder Unterdruck ausgeübt werden. Um eine Korrelation zwischen der Windwiderstandsklasse gemäß den in der technischen Norm EN 13561 definierten Klassen und der in km/h ausgedrückten Windgeschwindigkeit zu definieren, wird eine Vergleichstabelle mit der Beaufort-Skala verwendet. Die Beaufort-Skala klassifiziert Winde nach der Geschwindigkeit, mit der sie wehen. Die Windgeschwindigkeit wird in Kilometern pro Stunde (km/h) oder in Knoten gemessen. Die Windgeschwindigkeit wird in Kilometern pro Stunde (km/h) oder Knoten angegeben, wobei ein sogenannter Anemometer verwendet wird und in einer Höhe von etwa 10 Metern über dem flachen Boden gemessen wird.”

	TERMINE DESCRITTIVO	VELOCITA' VENTO m/sec	VELOCITA' VENTO m/sec	VELOCITA' VENTO Nodi	EFFETTI DEL VENTO SULLA TERRA	EN 13561
4	Vento moderato	5,5 - 7,9	20 - 28	11 - 16	Si sollevano polvere e pezzi di carta; si muovono i rami piccoli degli alberi.	Classe 1
5	Vento teso	8,0 - 10,7	29 - 38	17 - 21	Gli arbusti con foglie iniziano a ondeggiare; le acque interne s'increspano.	Classe 2
6	Vento fresco	10,8 - 13,8	39 - 49	22 - 27	Si muovono anche i rami grossi; gli ombrelli si usano con difficoltà.	Classe 3
7	Vento forte	13,9 - 17,1	50 - 61	28 - 33	Gli alberi iniziano a ondeggiare; si cammina con difficoltà contro vento.	Classe 4
8	Burrasca	17,2 - 20,7	62 - 74	34 - 40	Si staccano rami dagli alberi; generalmente è impossibile camminare contro vento.	Classe 5
9	Burrasca forte	20,8 - 24,4	75 - 88	41-47	Possono verificarsi leggeri danni strutturali agli edifici (caduta di tegole o di coperchi dei camini).	Classe 6

Bitte beachten Sie: Bei Wind, der die maximale Stärke überschreitet, muss der Vorhang aufgerollt oder die Lamellen in eine senkrechte Position gebracht werden. Für die Beurteilung der Windbeständigkeit von Perimeterabschlüssen (Vertika, Vertika Prime, Line glass) verweisen wir auf die Leistungserklärungen der Produkte selbst. Das Öffnen und Schließen der Beschattung kann durch den Einbau von Bioklimasensoren (Sonne, Wind, Regen) gesteuert werden. Diese Hilfsmittel ersetzen jedoch nicht die Notwendigkeit das Produkt im Blick zu behalten und im Falle der Überschreitung von maximalen Windklassen und unsachgemäßer Belastung des Produkt eventuell manuelle Maßnahmen zu ergreifen. Die Sicherheit des Produkts ist allein durch die Nutzung von bioklimatische Sensoren nicht gewährleistet.

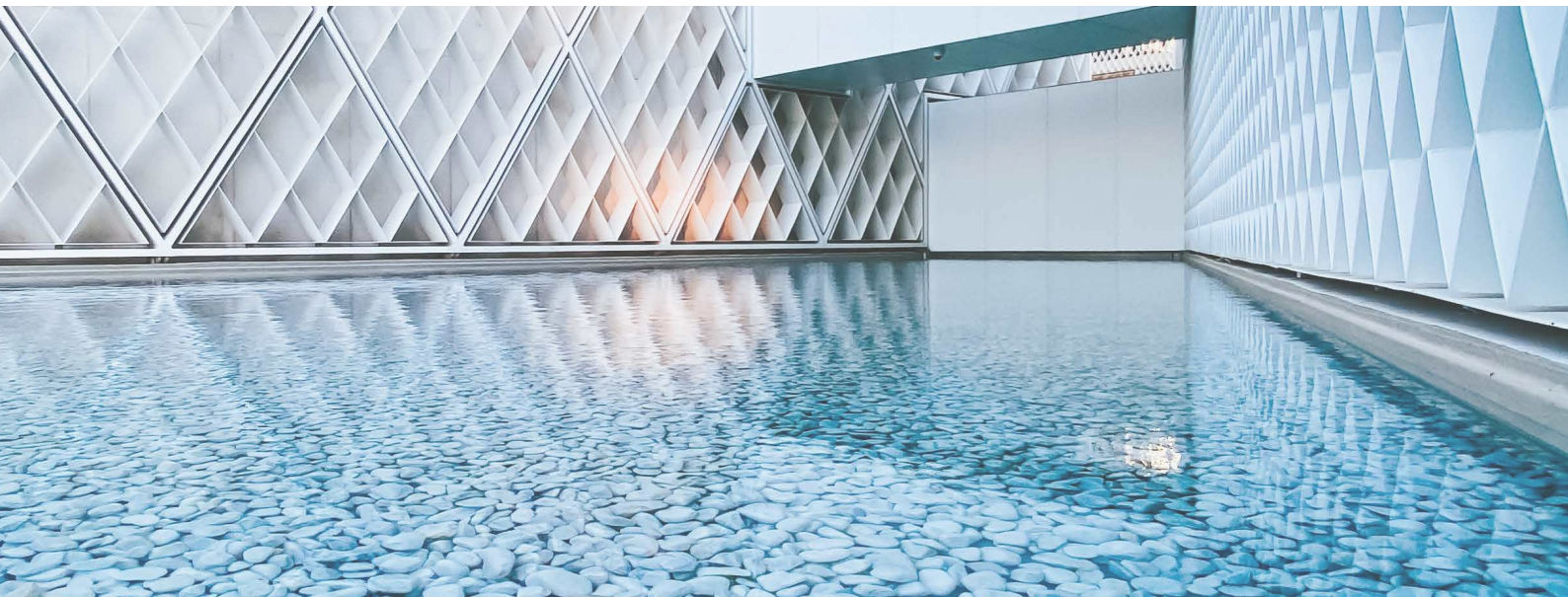


Das Lackierungsverfahren von KE sieht höchste Qualität vor und umfasst eine 8-stufige Vorbehandlung mit Entfettung, Desoxidation und Schutzbehandlung vor der Beschichtung. Dank dieser letzten Stufe sind die Bauteile und Oberflächen auch gegen besonders raue Umweltbedingungen geschützt. Am Ende des Prozesses werden die Profile und Bauteile mit Epoxidpulver auf Polyesterharzbasis lackiert. In regelmäßigen Abständen werden die Teile jeder behandelten Komponente einem Salzsprühnebeltest nach ISO 9227 unterzogen, um die Wirksamkeit und Beständigkeit des Verfahrens zu bestätigen. Die europäische Produktnorm EN 13561:2015 definiert die Korrosionsbeständigkeitsklassen der Metallteile, die das Produkt beinhaltet, gemäß der nachstehenden Tabelle. Tests, die an der Lackierung der Bauteile und Profile durchgeführt wurden, erlauben uns das Produkt in die höchste erreichbare Klasse nach EN 13561:2015, C2/4 (48h - Innenbauteile, 240h Außenbauteile) einzustufen.

Ausgestattet mit den modernsten Verfahrenskontrollsystemen, einschließlich einer kontinuierlichen Überwachung, bei der die Prozessparameter alle zwei Minuten aufgezeichnet und korrigiert werden, garantiert das neue Beschichtungsverfahren eine Verbesserung der Qualitätsmerkmale des Produkts und begrenzt gleichzeitig das Risiko der Umweltverschmutzung auf ein Minimum. Eine Entscheidung, die aus dem Wunsch heraus geboren wurde stets mit der Technologie Schritt zu halten und dabei die Sicherheit des Bedieners zu gewährleisten sowie die Umwelt zu schonen. Dank der Nanotechnologie bietet die implementierte Beschichtung eine hervorragende Grundlage für die Verankerung von Lacken und gewährleistet eine ausgezeichnete Haftung und Korrosionsbeständigkeit. Die Anlage, in der Aluminium- oder verzinkte Eisenteile mit einer Länge von bis zu 7 Metern behandelt werden können, verfügt über 7 Behandlungsbecken, 1 Doppelkammer-Trockenofen, 1 Aushärteofen und 1 Kläranlage für die Behandlung von Abwässern. Der eigentliche Mittelpunkt der Anlage sind jedoch die beiden Pulverbeschichtungskabinen mit jeweils 4 Stationen für die manuelle Nachbearbeitung. Die Kabinen ermöglichen eine größere Produktionskontinuität dank der stark verringerten Stillstandszeiten der Anlage, die bei einem Farbwechsel erforderlich sind.

KORROSIONSSCHUTZ

Klassen	1	2	3	4
Interne Komponenten	24	48		
Externe Komponenten		48	96	240



Wenn man sich mit Farben beschäftigt, so tut man dies in dem Wissen, dass die ganze Welt gestaltet ist von Licht. Farbe ist nichts anderes als eine Zersetzung von Licht.

Trifft unser Blick ein Objekt, so hat seine Materie alle Farben des Lichts aufgenommen, sendet aber nur die Farbe an das Auge zurück, die es definiert. Deshalb ist es so wichtig, die enge Verbindung zwischen Farbe und Material zu erkennen. Unsere Forschung wird dabei von drei Schlüsselbegriffen geprägt: Worte, Orte, Materialien.

WÖRTE: Die Benennung von Farben ist wichtig, um sie intuitiv und leicht zuordenbar zu machen.

ÖRTE: Orte definieren Farben. Verschiedenen Typen von Orten zu erkennen ist ein Ausgangspunkt um Farbkombinationen zu definieren und vorzuschlagen.

MATERIALIEN: Objekte existieren nicht isoliert, sondern verbinden sich mit ihrer Umgebung. Die Betrachtung dieser Umwelt hilft bei der Entscheidungsfindung, beispielsweise ob ein unauffälliger Tarnungscharakter gewünscht ist oder ein architektonisches Zeichen mit Wiedererkennungswert gesetzt werden soll.

RAL FARBEN



● Ral Standard (ohne Zuschlag)

FARBEN

FARBEN STRUKTURE	FARBE DER KUNSTSTOFFE
RAL 9010 WHITE MATT	Weiß
RAL 9010 WHITE	Weiß
RAL 1013 OFF WHITE MATT	Elfenbein
RAL 1013 OFF WHITE	Elfenbein
RAL 9006 ALUMINIUM MATT	Schwarz/Grau
RAL 9006 ALUMINIUM	Schwarz/Grau
RAL 9007 DARK ALUMINIUM MATT	Schwarz
RAL 9007 DARK ALUMINIUM	Schwarz/Grau
RAL 8014 CLASSIC BROWN MATT	Schwarz
CORTEN RAU	Schwarz
RAL 7016 IRON MATT	Schwarz
CARBON RAU	Schwarz
RAL 9005 BLACK MATT	Schwarz
RAL 9003 COTTON MATT	Weiß
RAL 9002 WHITE GRAY MATT	Weiß
RAL 7038 RESIN MATT	Schwarz/Grau
RAL 7044 NATURAL STONE MATT	Schwarz/Grau
RAL 7030 WARM GREY MATT	Schwarz/Grau
RAL 7042 GREY STONE MATT	Schwarz/Grau
RAL 1015 SAND MATT	Elfenbein
RAL 1019 WASHED WOOD MATT	Schwarz
RAL 7006 DUST MATT	Schwarz
RAL 3007 BLACK RED MATT	Schwarz
RAL 8017 GROUND MATT	Schwarz
RAL 8019 BIGHT BROWN MATT	Schwarz
RAL 7021 OFF BLACK MATT	Schwarz
RAL 5000 MONLIGHT MATT	Schwarz
NCS S1515-R80B SKY RAU	Schwarz
NCS 1050-B30G POOL MATT	Schwarz
RAL 6025 LEAF MATT	Schwarz
RAL 6003 WOOD MATT	Schwarz
RAL 6007 MIMETIC MATT	Schwarz
RAL 5002 PRIME B MATT	Schwarz
RAL 3002 PRIME R MATT	Schwarz
RAL 1023 PRIME Y MATT	Elfenbein

N.B. Bei nicht angegebenen Farben behält sich KE das Recht vor, die beste Farbabstimmung zwischen der Farbe des Rahmens und den verfügbaren Kunststofffarben vorzunehmen.



Leistungsfähige Gebäude mit sehr niedrigem Energiebedarf, der aus erneuerbaren Energiequellen gedeckt wird, werden immer wichtiger. Besonders die Eingrenzung der Sonneneinstrahlung ist einer der wichtigsten Aspekte des thermischen Komforts im Sommer. In diesem Zusammenhang ist die Wirkung eines Sonnenschutzes von wesentlicher Bedeutung. Der gtot-Wert bestimmt den Effekt des Sonnenschutzes, in einem Raum, der direkt der Sonneneinstrahlung ausgesetzt ist, eine angenehmere Temperatur zu halten im Gegensatz zur Temperatur ohne Sonnenschutz nur mit Glas. Die Effekte der Sonneneinstrahlung sind direkt proportional zum Gesamtenergiedurchlassgrad gtot, der von der Verglasung und der äußeren Beschattung abhängt. In der europäischen Produktnorm EN 13561:2015 und EN 14501 werden 5 Energieeffizienzklassen festgelegt, die in der nachstehenden Tabelle aufgeführt sind.

Auswirkung des GTOT auf den Wärmekomfort					
Gtot Wert	$\geq 0,50$	$\geq 0,35 \text{ e } < 0,50$	$\geq 0,15 \text{ e } < 0,35$	$\geq 0,10 \text{ e } < 0,15$	$< 0,10$
Klasse	0	1	2	3	4
	Sehr milder Effekt	milder Effekt	moderater Effekt	Gute Wirkung	sehr guter Effekt

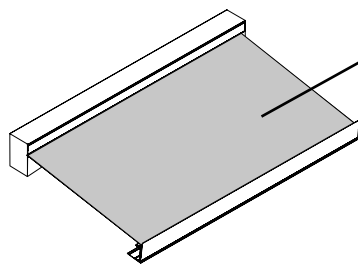
Jedes KE-Produkt hat einen Gtot-Wert, der von den verwendeten Stoffen/Profilen für den Sonnenschutz abhängt. Einzelheiten entnehmen Sie bitte den Angaben auf dem Datenblatt und der CE-Zertifizierung des Stoffes.



Thermischer Komfort und ein vollendetes ästhetisches Empfinden dank der breiten Palette von technischen Stoffen, die sowohl einen Sonnenschutzfaktor entsprechend der spezifischen Bedürfnisse des Standorts bieten als auch maximale Stilsicherheit gewährleisten. Alle Stoffe sind gemäß der technischen Produktnorm EN13561 und EN14501 CE zertifiziert.

N.B.

- Weitere Angaben zu den Stoffen finden Sie im Stoffhandbuch.



PARÀ UNITI
 PARÀ RIGHE PARI
 PARÀ LIFESTYLE UNITI
 PARÀ LIFESTYLE FANTASIA
 PARÀ ROSSI
 PARÀ GIALLI
 PARÀ BLU
 PARÀ MARRONI
 PARÀ VERDI
 PARÀ GRIGI
 SOLTIS PERFORM 92
 PRECONSTRAINT 302
 IRISUN BLOCKOUT
 PARÀ RESINATO UNITI/FANTASIA
 PARÀ SETA CRUDA
 PARÀ STARLIGHT UNITI/FANTASIA
 PARÀ STARLIGHT RESINATO
 PARÀ STARLIGHT FR
 PARÀ GRANDI ALTEZZE

Standard

Optional

- PARÀ UNITI
 PARÀ RIGHE PARI
 PARÀ LIFESTYLE UNITI
 PARÀ LIFESTYLE FANTASIA
 PARÀ ROSSI
 PARÀ GIALLI
 PARÀ BLU
 PARÀ MARRONI
 PARÀ VERDI
 PARÀ GRIGI

- SOLTIS PERFORM 92
 PRECONSTRAINT 302
 IRISUN BLOCKOUT
 PARÀ RESINATO UNITI/FANTASIA
 PARÀ SETA CRUDA
 PARÀ STARLIGHT UNITI/FANTASIA
 PARÀ STARLIGHT RESINATO
 PARÀ STARLIGHT FR
 PARÀ GRANDI ALTEZZE

DICHIARAZIONE DI PRESTAZIONE

N. 00007-CPR-2022-01-27

Ai sensi dell'Allegato III del Regolamento (UE) n.305/2011 del 9 marzo 2011
modificato dal Regolamento Delegato (UE) n.574/2014 del 21 febbraio 2014

TENDE A CADUTA

Impiego previsto del prodotto: **Tende per uso esterno**

Nome e indirizzo del fabbricante: **KE PROTEZIONI SOLARI S.r.l., Via Calnova 160/a, Noventa di Piave (VE) – Italia**

Sistema di valutazione e verifica della costanza di prestazione: **4**

Specifica tecnica armonizzata: **EN 13561:2015 – Tende esterne e tendoni – Requisiti prestazionali compresa la sicurezza**

Prestazione dichiarata:

Codice di identificazione del prodotto-tipo		L (cm)	SP (cm) / H (cm)	Classe di resistenza al vento	Specifica armonizzata
C49	ROMA	500	SP 50 / H 300	2	UNI EN 13561:2015
C50	ROMA CON CASSONETTO	500	SP 50 / H 300	2	UNI EN 13561:2015
C44	GENOVA	400	SP 60 / H 300	1	UNI EN 13561:2015
X52	MARATEA	500	H 300	1	UNI EN 13561:2015
C59	ITALIA SLIM	400	SP 160 / H 220	3	UNI EN 13561:2015

Trasmittanza totale di energia solare g_{tot} : fare riferimento al valore riportato in etichetta CE in base al tipo di tessuto utilizzato. La fornitura dei prodotti sopra indicati è conforme all'insieme delle prestazioni dichiarate.

Si rilascia la presente dichiarazione di prestazione in conformità al regolamento (UE) n.305/2011 sotto la responsabilità esclusiva del fabbricante sopra identificato.



EN 13561:2015

Noventa di Piave, 27 Gennaio 2022

KE PROTEZIONI SOLARI S.r.l.
Simone Mazzon
Amministratore Delegato



EN ISO 9001 _ Qualität

KE hat ein Qualitätsmanagementsystem eingeführt, das den Anforderungen der Norm EN ISO 9001 entspricht. Ziel ist die Qualität des Unternehmens zu steigern und die Erwartungen der Kunden vollstens zu erfüllen. Dieser Anspruch an kontinuierliche Verbesserung durch die Überprüfung aller Prozesse und der sorgfältigen Evaluierung von Risiken und Chancen vereint das ganze Unternehmen und setzt sich in der Systementwicklung fort um Sicherheit und Zuverlässigkeit der Produkte zu gewährleisten und die Suche nach innovativen technischen Lösungen voranzutreiben.

OHSAS 18001 _ Sicherheit

KE hat ein Safety Management System als integralen Bestandteil der Unternehmensorganisation eingeführt und sich damit dazu verpflichtet, die gesamte Struktur so zu organisieren, dass die Ziele der kontinuierlichen Verbesserung im Bereich Sicherheit und Gesundheitsschutz umgesetzt werden. Dabei werden durch Schulungen, die Weitergabe von Wissen in der Zusammenarbeit und die Einhaltung der geltenden Rechtsvorschriften hinsichtlich der Arbeitssicherheit gefördert sowie aktiv Präventivmaßnahmen ergriffen um das Auftreten von Verstößen zu minimieren.

EN ISO 14001 _ Umwelt

KE ist nach ISO 14001 für Umweltmanagement zertifiziert und möchte ein Vorbild für die Achtung vor Ressourcen und die ständige Verbesserung im Umgang mit der Umwelt sein, indem es die Bedürfnisse aller involvierten Parteien versteht. Das Unternehmen verpflichtet sich dazu Umweltschutz entsprechend der geltenden Gesetze, Vorschriften und Standards voranzutreiben; die Auswirkungen der Herstellprozesse auf die Umwelt systematisch zu erfassen und eine Kultur der Nachhaltigkeit im Unternehmen und der Lieferkette anzuregen.

CE-KENNZEICHNUNG _ EN 13561

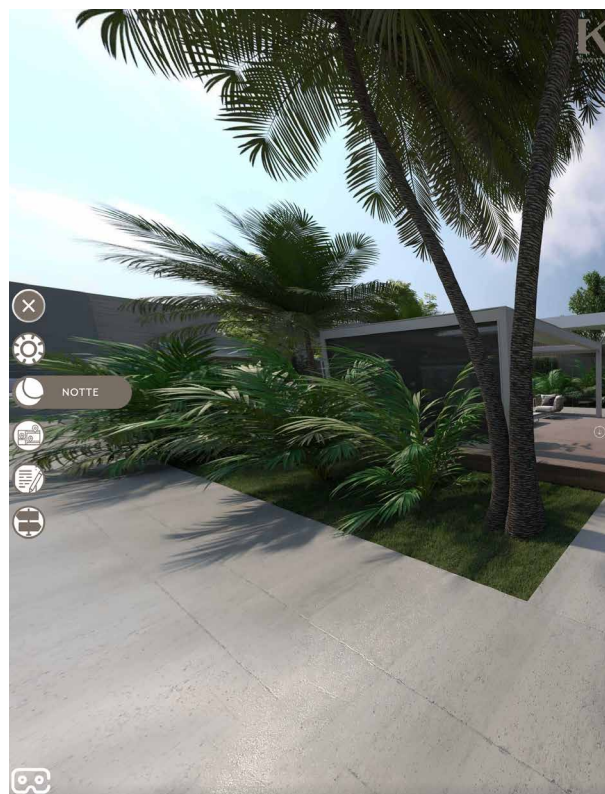
Die CE-Zertifizierung von Außenjalousien und Markisen signalisiert dem Verbraucher, dass das so gekennzeichnete Produkt auf dem EU-Binnenmarkt frei verkauft werden darf, da es den gemeinschaftlichen Vorschriften entspricht, die den Sicherheitsaspekt als Dreh- und Angelpunkt jedes Produkts mit einem Referenzstandard vorsehen. Die Überprüfung der Windwiderstandsfähigkeit, die klare Angabe der Fähigkeit der Markise, zur Energieeinsparung des Gebäudes beizutragen (gtot), sind einige der Verpflichtungen, die der Hersteller dem Produkt widmet und die er dem Verbraucher durch die Anbringung des CE-Zeichens mit all seinen Bestandteilen deutlich macht. Der Name des Herstellers und die Referenznorm (in unserem Fall EN 13561) gehen mit einem Produkt einher, das korrekt an die europäischen Vorschriften angepasst ist.

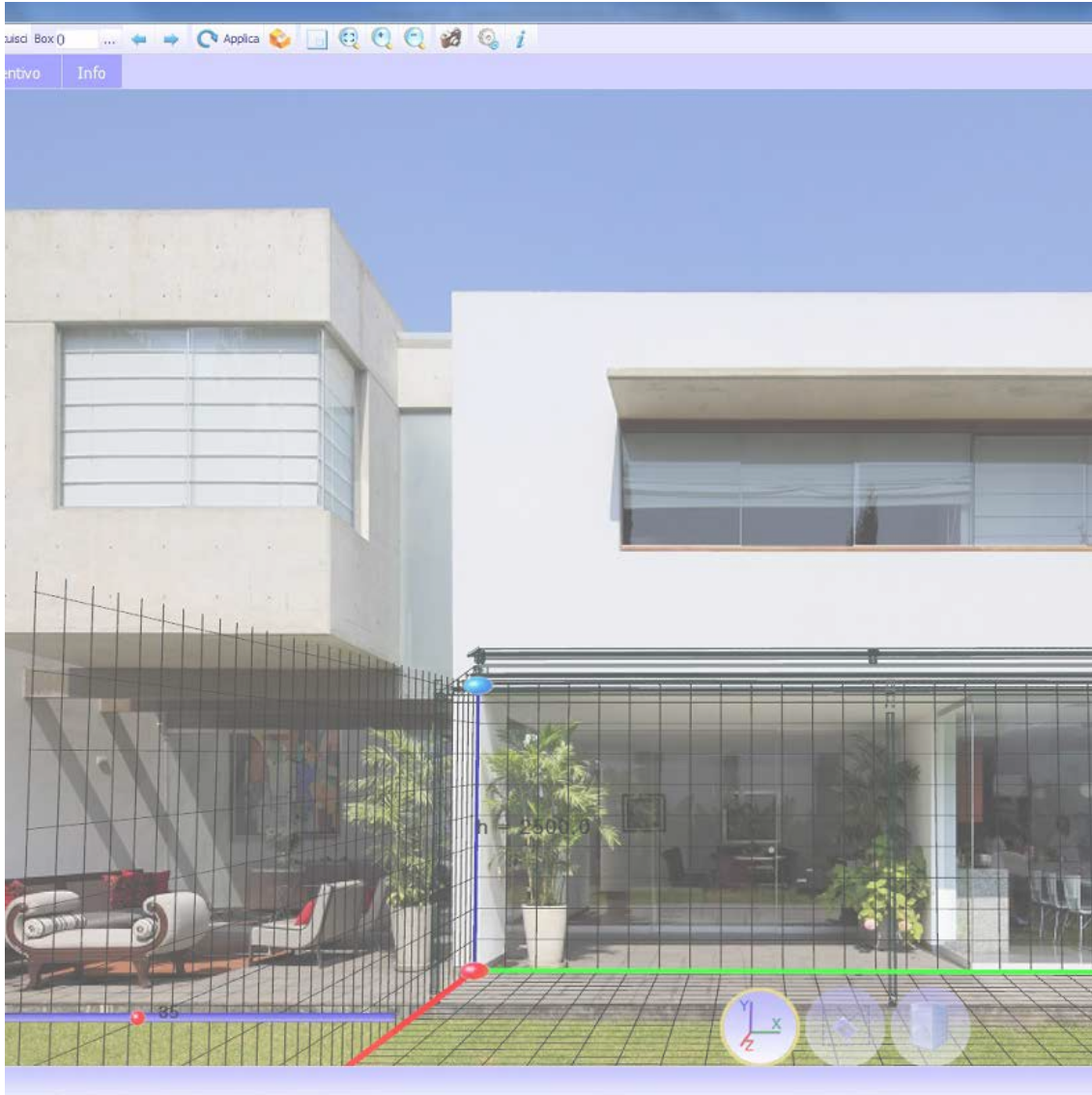
CE-KENNZEICHNUNG _ EN 1090-1

Im Jahr 2015 dehnte KE die CE-Zertifizierung auch auf feststehende Sonnenschutzvorrichtungen im Außenbereich aus, die zu den unter die internationale Norm EN 1090-1 fallenden Aluminiumbauteilen gehören. Diese Zertifizierung der Produkte spiegelt unseren Anspruch an sorgfältige Konzeption der Bauelemente, die Herstellung mit geprüften Verfahren, die Verwendung von hochwertigen industriellen Ressourcen sowie den Einsatz von qualifiziertem Personal wieder.

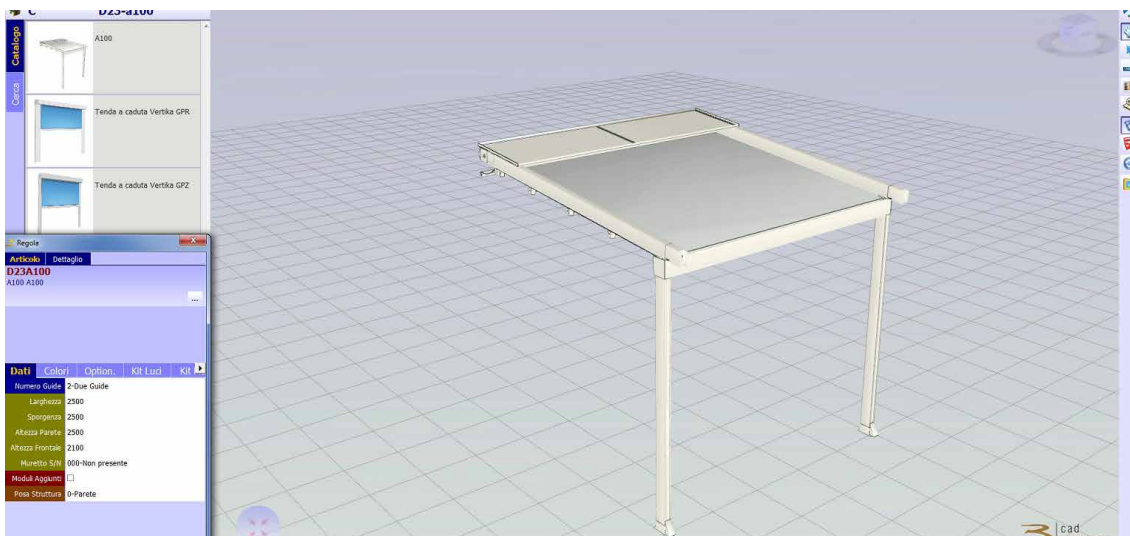


KE hat sich auf die neue Art der Produktnutzung eingestellt und einen digitalen Showroom entwickelt, der dem Nutzer ein eindrucksvolles visuelles Erlebnis bietet, einen funktionalen Raum, in dem er sich frei bewegen kann, detaillierte Produktinformationen mit einem einfachen Klick erhält und schnell und intuitiv auf interessante Inhalte zugreifen kann. Es gibt anzeigbare Inhalte wie Augmented Reality und herunterladbare Dateien wie Datenblätter, Broschüren und 3D-Modelle.





Das KE B2B-Bestellsystem ist ein einfacher und intuitiver Service, um Bestellungen bequem online aufzugeben. Ein attraktives grafisches Design, zahlreiche Funktionalitäten und ein einfacher und intuitiver Benutzungsmodus, der es ermöglicht, in Echtzeit auf alle Informationen zuzugreifen, die sich auf die Geschichte der Bestellungen und die Bearbeitung der aktuellen Bestellungen beziehen. Mit dem Cad Lite 3D-Konfigurator können Sie die Modelle von Gennius und Bioclimatica dank eines ständig aktualisierten Online-Katalogs konfigurieren. Dank einer einfach zu bedienenden Schnittstelle können Sie auch ein vollständiges Angebot mit minimalen Fehlern erstellen.





Home > Ambienti

Ambienti

La nostra missione è creare nuovi spazi outdoor da vivere in totale armonia. Grazie alle nostre **coperture solari e alle strutture per esterni personalizzate, potrai arredare con stile il tuo terrazzo, giardino, attico, ma anche modulare...** [Leggi di più](#)



Design e personalizzazione

Le tende da sole KE sono progettate pensando al miglior dialogo possibile tra forme architettoniche, gusto personale ed esigenze funzionali.

Die BIM-Technologie verbessert die Arbeitsmethode der Planer und ist heute die wichtigste Informationsquelle für die Realisierung eines Projekts. Mit BIM wird das Modell in einem "parametrischen 3D" erzeugt, aus dem eine Reihe von Informationen wie 2D-Ansichten, Ansichten, Schnitte, aber auch metrische Berechnungen und vieles mehr automatisch abgeleitet werden können. Auf der KE-Website finden Sie die BIM-Galerie der wichtigsten KE-Modelle, die Zertifizierungen und alle nützlichen technischen Unterlagen für jedes Produkt: www.keoutdoordesign.com

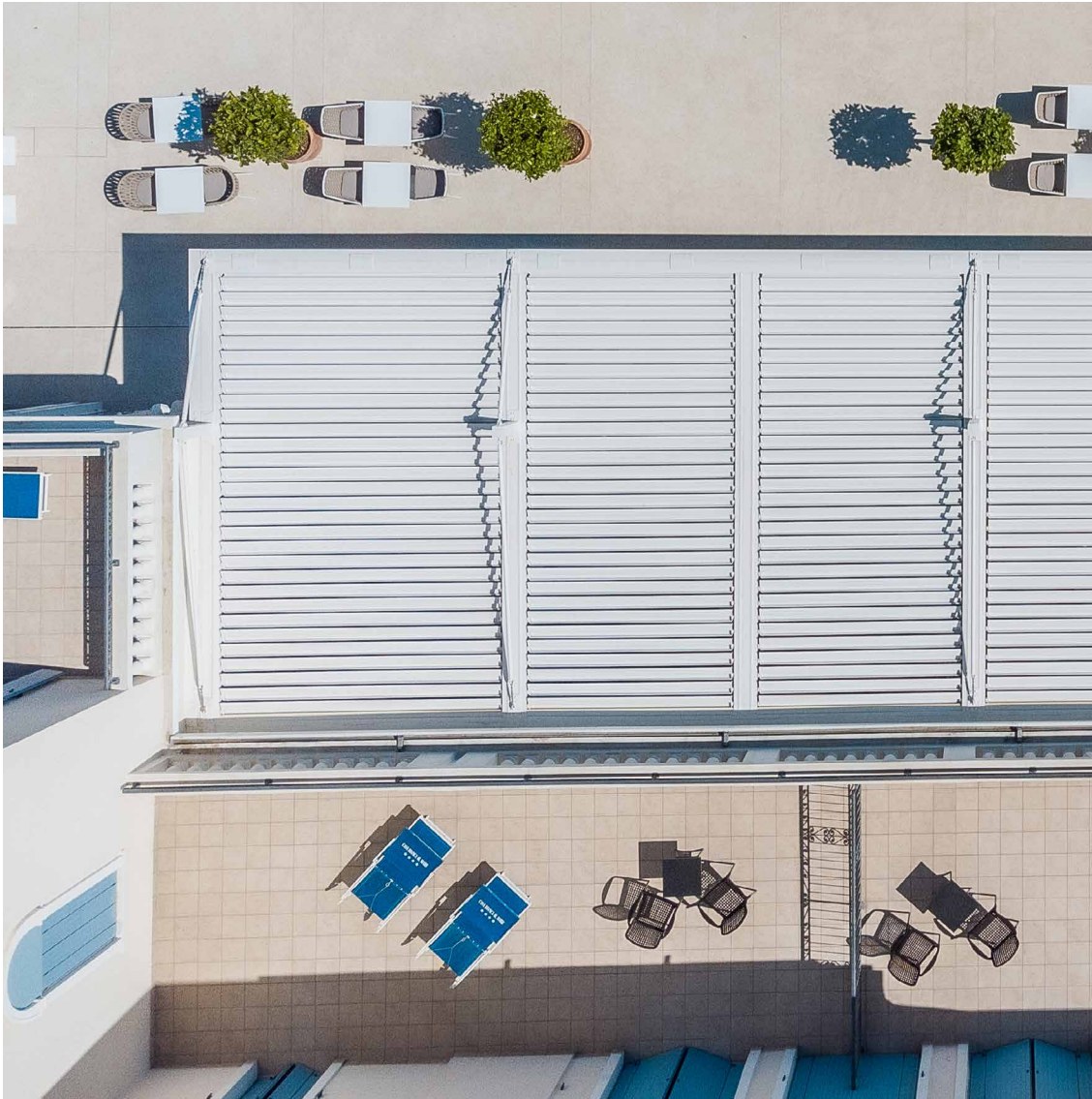
Area Clienti IT-IT

Referenze Area Media

Brochure e Cataloghi
BIM & 3D Models
Blog
News
Video

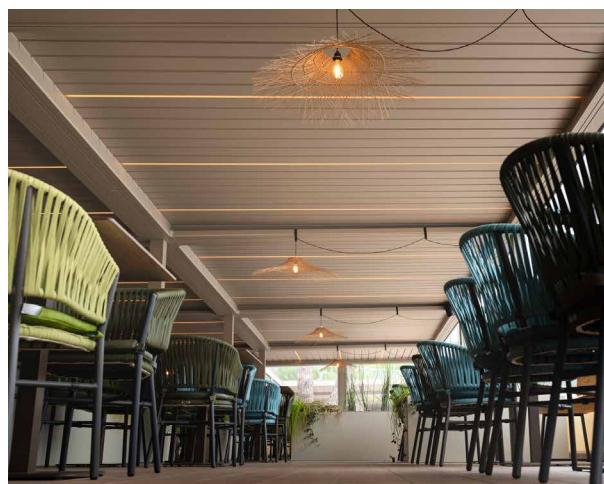
POWERED BY SYNCRONIA





EINE GRUPPE, EINE VISION, EINE GRUPPE IN DER ENTWICKLUNG

Seit 1987 entwirft und fertigt KE Armmarkisen, Kassettenmarkisen, Senkrechtmarkisen, Vordächer, Überdachungen und ist spezialisiert auf Beschattungsstrukturen, die die Lebensqualität von Außenbereichen verbessern, bis hin zur Neugestaltung und Umgestaltung von Stadtmobiliar. Sowohl was die Vielfalt der Produktpalette als auch die Tiefe der Konfigurationen betrifft, ist KE eine Produktionsrealität, die in der Lage ist, auch die anspruchsvollsten Anforderungen zu erfüllen die anspruchsvollsten Anforderungen von Designern, Architekten, Fenster- und Türenherstellern, Tapezieren und Outdoor-Profis.



Verbesserung der Erfahrung

Dank der Professionalität und Erfahrung von KE können Sie sich auf Qualitätsprodukte verlassen, die das Outdoor-Erlebnis Ihrer Kunden verbessern. Mit KE wird es einfacher, den Außenbereich in perfekter Harmonie mit der Umgebung zu leben, die Aussichtspunkte zu erweitern und maximalen Komfort in allen Jahreszeiten zu gewährleisten alle Jahreszeiten.