

# GENNIUS VEGA

20.04.2026\_rev.01



KE





## PRODUCTO PLUS



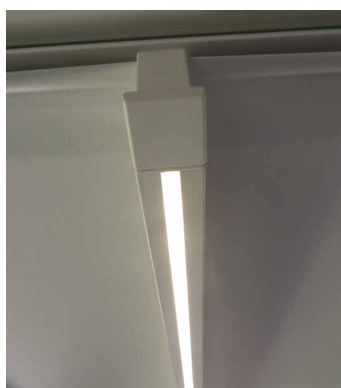
**PIE REGULABLE**  
 en altura para compensar eventuales  
 pendientes, sin necesidad de intervención  
 en la pavimentación existente. Pluvial  
 integrado para un mejor desagüe del agua y  
 fijaciones al suelo simplificados.



**WALL SYSTEM**  
 sistema de cierre de la lona de  
 pared que cumple la función de  
 eliminar la tradicional "bolsa"



**SISTEMA LINEAL** el canalón  
 siempre está alineado con la  
 columna. Además de la estética  
 esencial, garantiza un mejor  
 drenaje del agua.



**PERFIL DEL SOPORTE DE LA TELA** con o  
 sin luces. Las tapas de los extremos son  
 totalmente de aluminio. Posibilidad de  
 iluminación con tiras de LED.



**PERFIL DE INSERCIÓN** en 6 acabados  
 estándar y 3 acabados efecto madera  
 (cerezo, wenghè, blanco vetado).  
 Posibilidad de retroiluminación con tiras  
 LED regulables en los laterales de la  
 estructura.



**SOPORTES DE FIJACIÓN** de  
 aluminio prensado para garantizar  
 un alto nivel de calidad

# GENNIUS VEGA

# KE



↔ 1300 ↻ 700



↔ 170 ↻ 100

Toldo de pérgola con tela de cubierta fijada en travesaños, plegable horizontalmente mediante carros y guías.

Las dimensiones máximas permitidas son 1300x700 cm con una altura de columna de 300 cm y una superficie de techo de 91 m<sup>2</sup>.

Los perfiles son de aleación de aluminio extruido EN AW-6060 (con guías de 13x13 cm).

La fijación puede ser de pared con estribos y tornillos de acero.

Las piezas en cuestión están pintadas con polvos epoxídicos a base de resina de poliéster.

Los colores previstos de serie son Blanco RAL 9010, Blanco RAL 9010 mate, RAL 7016 Iron, Carbon áspero y Corten áspero.

Los tejidos previstos de serie y Opatex Flat.

La condensación que se forma en la lona no debe considerarse como un defecto, sino un fenómeno natural.

Los extras opcionales incluyen otros colores según el muestrario, otros tejidos según el muestrario y movimiento motorizado.

Además, también se prevé la posibilidad de instalar kits de luces en guías, columnas, travesaños, canalón y sensores de brillo y anemómetros con posibilidad de gestión a distancia a través de dispositivos de conexión.

Posibilidad de instalar toldos perimetrales, instalar acristalamientos, instalar fijos.

Resistencia al viento garantizada hasta la clase 6 (EN 13561:2015).

Clase de blindaje solar GTOT (EN 14501:2006) asignada al tejido.

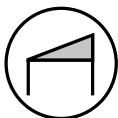
El producto tiene el marcado CE según la norma EN 13561:2015.

## OPTIONAL

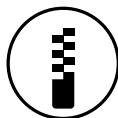
LUCES



FIJOS



VERTIKA

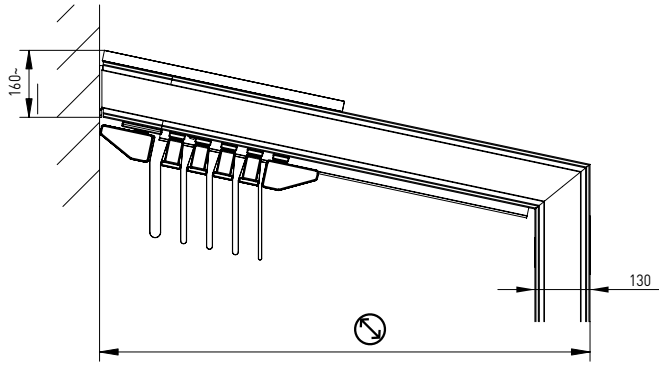


ACRISTALAMIENTO

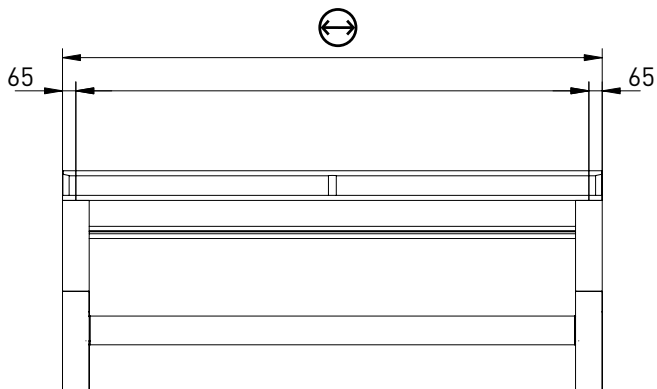


# INFORMACIÓN TÉCNICA

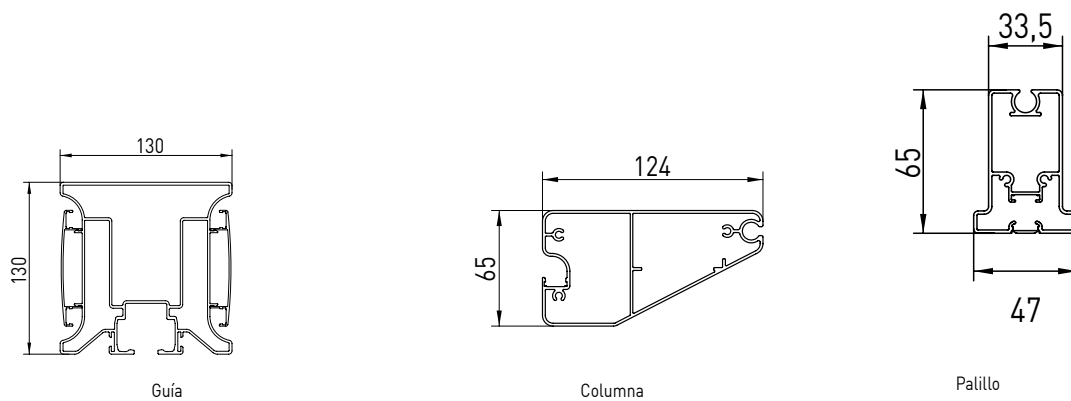
## Dibujo tecnico general



## Línea guía intereje

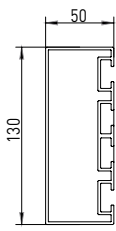


## Dimensiones perfiles

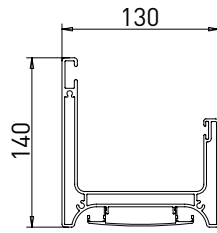


# INFORMACIÓN TÉCNICA

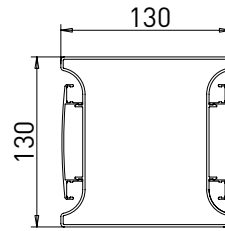
## Sección viga



Perfil soporte guía

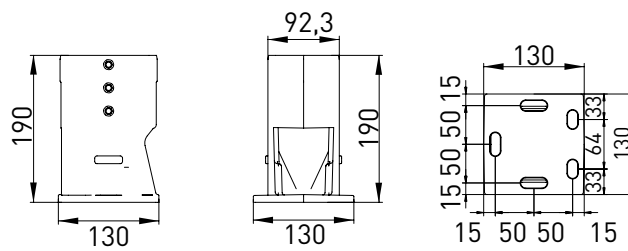
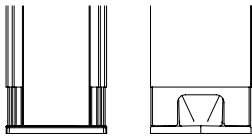


Viga frontal

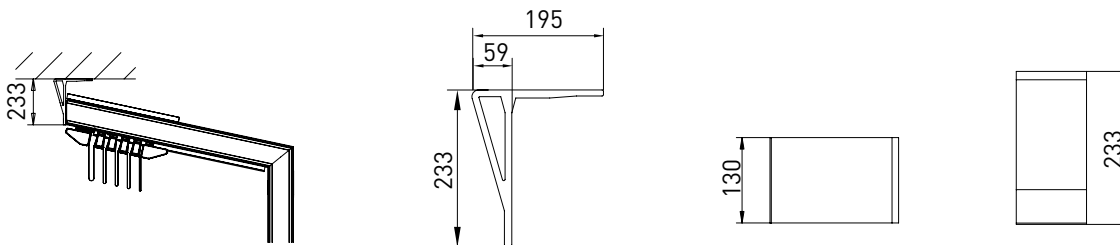


Pie

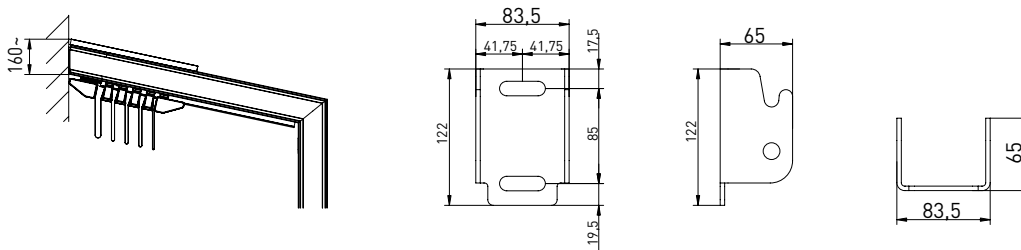
## Sujeción a suelo



## Aplicación en el techo

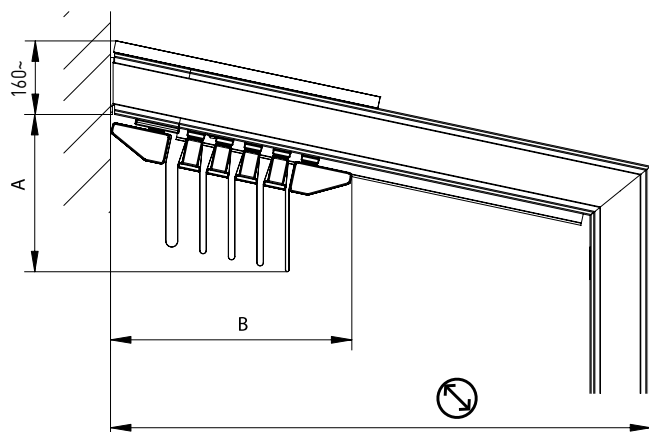


## Instalación a pared




## INFORMACIÓN TÉCNICA

### Volúmenes lona



Valores indicativos de las dimensiones del tejido y del número de palillos.

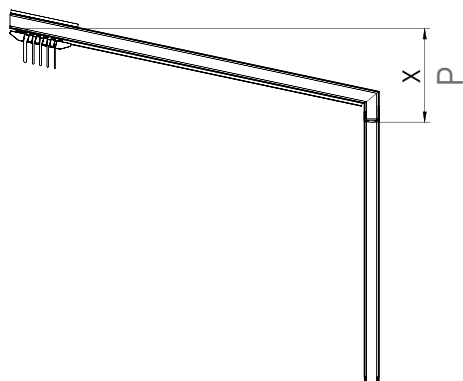
### Travesaños portalona

	A cm	B cm	N
250	39	50	5
300	40	55	5
350	41	60	6
400	42	66	7
450	43	71	8
500	44	71	9
550	44	76	10
600	45	81	10
650	46	86	11
700	47	91	12

Numero de perfiles transversales (terminales incluidos). Medida máxima entre perfiles transversales para lona cm 58.

# INFORMACIÓN TÉCNICA

## INCLINACIÓN



2 GUÍAS		↻					
cm	250	300	350	400	450	500	
	STD /	STD /	STD /	STD /	STD /	STD /	
150	26 / -	28 / -	30 / -	32 / 25	34 / 26	38 / 27	
200	30 / -	33 / -	36 / -	38 / 29	41 / 31	46 / 32	
250	34 / -	38 / -	41 / -	45 / 34	48 / 35	54 / 37	
300	39 / -	43 / -	47 / -	52 / 38	56 / 40	63 / 42	
350	43 / -	48 / -	53 / -	58 / 43	63 / 45	73 / 47	
400	48 / -	54 / -	59 / -	65 / 47	71 / 50	82 / 52	
450	53 / -	59 / -	66 / -	72 / 52	79 / 55	93 / 58	
500	58 / -	65 / -	72 / -	79 / 57	86 / 61	103 / 64	
550	63 / -	71 / -	79 / -	87 / 62	94 / 66	112 / 70	
600	69 / -	77 / -	85 / -	94 / 67	103 / 72	122 / 76	
650	74 / -	83 / -	92 / -	102 / 72	111 / 78	131 / 82	
700	83 / -	92 / -	102 / -	112 / 81	122 / 87	140 / 91	
750	88 / -	99 / -	109 / -	120 / 86	131 / 93	150 / 98	

↻ Salida      ↻ Largo

STD Standard      | | Modulo adjunto

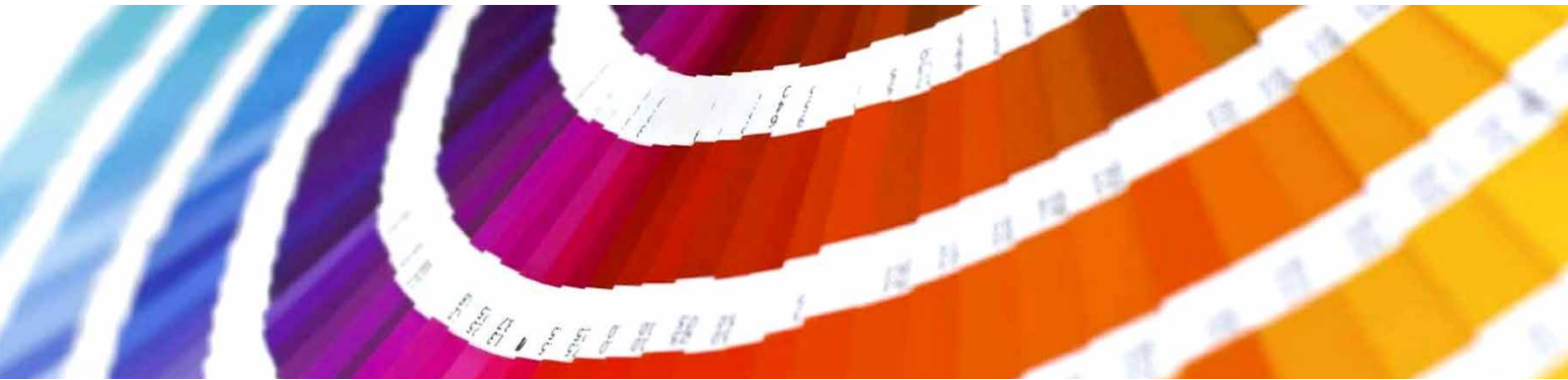
P= Inclinación mínima para la correcta salida del agua

3 GUÍAS		↻								
cm	500	550	600	650	700	750	800	850	900	
	STD /	STD /	STD /	STD /	STD /	STD /	STD /	STD /	STD /	
150	27 / -	29 / -	30 / 25	31 / 26	32 / 27	34 / 27	35 / 28	36 / 29	37 / 30	
200	32 / -	34 / -	35 / 29	37 / 30	39 / 31	40 / 32	42 / 33	44 / 34	45 / 35	
250	37 / -	39 / -	41 / 33	43 / 35	45 / 36	47 / 37	49 / 38	51 / 39	53 / 41	
300	42 / -	45 / -	47 / 38	49 / 39	52 / 41	54 / 42	56 / 43	59 / 45	61 / 46	
350	47 / -	50 / -	53 / 42	56 / 44	58 / 45	61 / 47	64 / 49	67 / 51	70 / 52	
400	53 / -	56 / -	59 / 47	62 / 49	65 / 51	68 / 52	72 / 54	75 / 56	78 / 58	
450	58 / -	62 / -	65 / 51	69 / 54	72 / 56	76 / 58	79 / 60	83 / 62	86 / 65	
500	64 / -	68 / -	72 / 56	76 / 59	79 / 61	83 / 63	87 / 66	91 / 68	95 / 71	
550	70 / -	74 / -	78 / 61	82 / 64	87 / 66	91 / 69	95 / 72	99 / 75	103 / 77	
600	76 / -	80 / -	85 / 66	89 / 69	94 / 72	98 / 75	103 / 78	108 / 81	112 / 84	
650	82 / -	87 / -	92 / 71	97 / 74	101 / 78	106 / 81	111 / 84	116 / 88	121 / 91	
700	91 / -	97 / -	102 / 80	107 / 83	112 / 87	117 / 90	122 / 94	125 / 97	133 / 101	
750	98 / -	103 / -	109 / 85	114 / 89	120 / 93	125 / 96	131 / 100	136 / 104	142 / 108	

4 GUÍAS		↻							
cm	950	1000	1050	1100	1150	1200	1250	1300	
	STD /	STD /	STD /	STD /	STD /	STD /	STD /	STD /	
150	30 / 27	31 / 27	31 / 28	32 / 28	33 / 29	34 / 29	35 / 30	35 / 31	
200	35 / 31	36 / 32	37 / 33	39 / 33	40 / 34	41 / 35	42 / 36	43 / 36	
250	41 / 36	42 / 37	44 / 38	45 / 39	46 / 40	48 / 41	49 / 42	50 / 42	
300	47 / 40	49 / 42	50 / 43	52 / 44	53 / 45	55 / 46	56 / 48	58 / 49	
350	53 / 45	55 / 47	57 / 48	59 / 50	60 / 51	62 / 52	64 / 54	66 / 55	
400	59 / 50	61 / 52	63 / 54	65 / 55	68 / 57	70 / 58	72 / 60	74 / 62	
450	66 / 56	68 / 57	70 / 59	73 / 61	75 / 63	77 / 65	80 / 67	82 / 68	
500	72 / 61	75 / 63	77 / 65	80 / 67	82 / 69	85 / 71	88 / 73	90 / 75	
550	79 / 66	82 / 69	84 / 71	87 / 73	90 / 76	93 / 78	96 / 80	99 / 83	
600	85 / 72	89 / 74	92 / 77	95 / 79	98 / 82	101 / 85	104 / 87	108 / 90	
650	92 / 77	96 / 80	99 / 83	103 / 86	106 / 89	109 / 92	113 / 94	116 / 97	
700	102 / 86	106 / 89	110 / 92	113 / 96	117 / 99	121 / 102	125 / 105	128 / 108	
750	110 / 92	114 / 96	118 / 99	121 / 102	125 / 106	129 / 109	133 / 112	137 / 116	

En la situación en la que los módulos son asimétricos, la pendiente mínima a considerar se determina por el módulo con la mayor anchura, tomado como módulo único. En este caso, el módulo único a considerar era el módulo 500x650 cm.





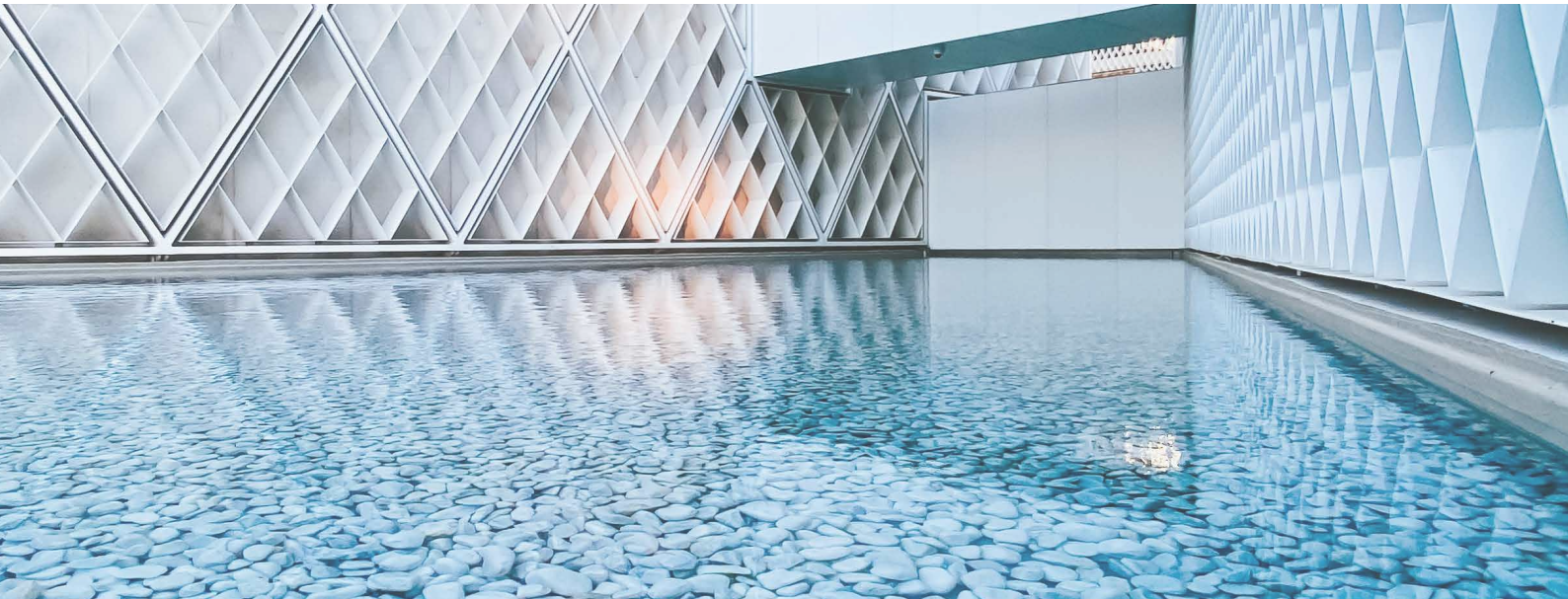
El proceso de pintura KE prevé estándares de calidad elevados, con un pretratamiento de 8 fases de desengrase, desoxidación, y un tratamiento protector antes de la pintura. Gracias a esta última fase, los componentes y perfiles están aún más protegidos contra situaciones ambientales particularmente graves. Al final del proceso los perfiles y los componentes son pintados con polvos epoxi a base de resina de poliéster. Periódicamente los detalles de cada componente tratado son probados en niebla salina según la norma ISO 9227 que confirman la conformidad y constancia del proceso. La norma de producto europea EN 13561:2015 define las clases de resistencia a la corrosión de las partes metálicas que constituyen el producto según la tabla indicada debajo. Los tests efectuados sobre la pintura de los componentes y perfiles nos permiten clasificar el producto en la clase máxima alcanzable según la EN 13561: 2015, C2/4 (48 h – componentes internos, 240 h – componentes externos).

Equipado con los más modernos sistemas de control de proceso entre los cuales, una instalación de monitorización continua donde se registran y corrigen los parámetros de trabajo cada 2 minutos, el nuevo compartimiento de pintura garantiza la mejora de las características cualitativas del producto, limitando al máximo el riesgo de contaminación ambiental. Una elección nacida de la voluntad de estar siempre a la vanguardia con las tecnologías, garantizar la seguridad del operador y asegurar un bajo impacto ambiental. Gracias a las nanotecnologías, el revestimiento llevado a cabo constituye una excelente base para la adherencia de las pinturas, asegurando una óptima adhesión y resistencia a la corrosión. La instalación, en la cual podrán ser tratados productos en aluminio o hierro galvanizado con un largo de hasta 7 metros, prevé 7 tinas de tratamiento, 1 horno de secado de doble compartimento, 1 horno de polimerización y 1 instalación de depuración para el tratamiento de las aguas de descarga. El verdadero núcleo de la instalación son las dos cabinas de pintura con polvos, cada una con 4 ubicaciones para el retoque manual. Las cabinas permiten una mayor continuidad productiva, gracias a la drástica reducción de las paradas de la instalación para el cambio de color.

### RESISTENCIA A LA CORROSIÓN

Clases	1	2	3	4
Componentes internos	24	48		
Componentes externos		48	96	240

# COLORES



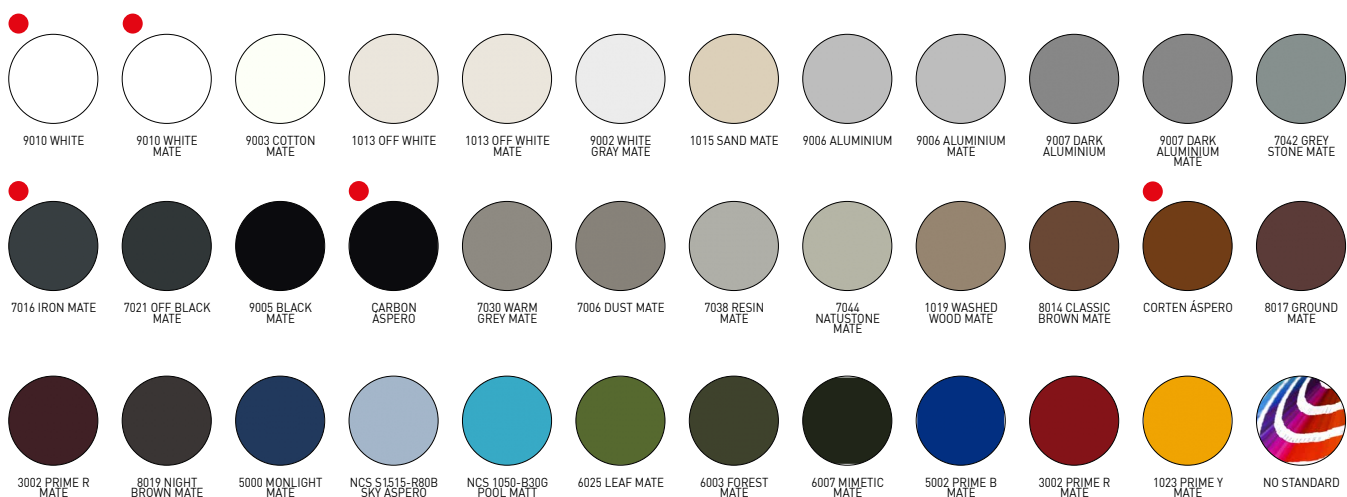
Cuando hablamos del color, lo hacemos sabiendo que todo nuestro mundo está dibujado por la luz. Y el color no es otra cosa que una composición de la luz. La materia que observamos absorbe todos los colores del arcoíris, enviando a la mirada solamente el color que la define. Es por eso que es tan importante reconocer la relación estrecha que existe entre color y materia. Para este proyecto, tres son las palabras claves que guían la búsqueda: Palabras, Lugares, Materiales.

**PALABRAS:** Dar un nombre a los colores es importante para hacerlos familiares, fácilmente reconocibles.

**LUGARES:** Los lugares definen los colores. Reconocer diferentes tipologías de lugares es un punto de partida para definir y sugerir combinaciones cromáticas.

**MATERIALES:** Los objetos no viven de manera solitaria, sino que se combinan con el ambiente que los rodea: analizar los materiales que componen el ambiente mismo ayuda a tomar decisiones; a decidir, por ejemplo, si la actitud del lugar va de la mano con el mimetismo o si, en cambio, el mismo está destinado a ser una señal arquitectónica reconocible.

## COLORES RAL



● Ral estándar (sin suplemento)

## COLORES

COLOR DE LAS ESTRUCTURAS	COLOR DE LOS PLÁSTICOS
RAL 9010 WHITE MATE	Blanco
RAL 9010 WHITE	Blanco
RAL 1013 OFF WHITE MATE	Marfil
RAL 1013 OFF WHITE	Marfil
RAL 9006 ALUMINIUM MATE	Negro/Gris
RAL 9006 ALUMINIUM	Negro/Gris
RAL 9007 DARK ALUMINIUM MATE	Negro
RAL 9007 DARK ALUMINIUM	Negro/Gris
RAL 8014 CLASSIC BROWN MATE	Negro
CORTEN ÁSPERO	Negro
RAL 7016 IRON MATE	Negro
CARBON ÁSPERO	Negro
RAL 9005 BLACK MATE	Negro
RAL 9003 COTTON MATE	Blanco
RAL 9002 WHITE GRAY MATE	Blanco
RAL 7038 RESIN MATE	Negro/Gris
RAL 7044 NATURAL STONE MATE	Negro/Grigio
RAL 7030 WARM GREY MATE	Negro/Gris
RAL 7042 GREY STONE MATE	Negro/Gris
RAL 1015 SAND MATE	Marfil
RAL 1019 WASHED WOOD MATE	Negro
RAL 7006 DUST MATE	Negro
RAL 3007 BLACK RED MATE	Negro
RAL 8017 GROUND MATE	Negro
RAL 8019 BIGHT BROWN MATE	Negro
RAL 7021 OFF BLACK MATE	Negro
RAL 5000 MONLIGHT MATE	Negro
NCS S1515-R80B SKY ÁSPERO	Negro
NCS 1050-B30G POOL MATE	Negro
RAL 6025 LEAF MATE	Negro
RAL 6003 WOOD MATE	Negro
RAL 6007 MIMETIC MATE	Negro
RAL 5002 PRIME B MATE	Negro
RAL 3002 PRIME R MATE	Negro
RAL 1023 PRIME Y MATE	Marfil

Nota: En los colores no indicados, KE se reserva el derecho de elegir la mejor combinación entre el color de la estructura y el color de los plásticos disponibles.



Cada vez es más actual la exigencia de los edificios de altísimo rendimiento que presentan una necesidad energética muy baja, cubierta en medida significativa por energía derivada de fuentes renovables. En particular la limitación de los aportes solares es uno de los aspectos más importantes del confort térmico estivo. En este contexto el aporte de las protecciones solares se vuelve esencial. El valor g<sub>tot</sub> determina la capacidad de la protección solar de mantener, en un ambiente expuesto directamente a la radiación solar, una temperatura más confortable respecto a la que se tendría con la presencia del vidrio solamente. Los aportes solares son directamente proporcionales a la transmisión total de energía solar g<sub>tot</sub>, valor que depende de la cristallera y de la protección externa. La norma de producto europea EN 13561:2015 y la norma EN 14501 identifican 5 clases de prestación energética como lo indica la tabla debajo.

Efecto del G <sub>tot</sub> en el confort térmico					
Valor G <sub>tot</sub>	$\geq 0,50$	$\geq 0,35$ e $< 0,50$	$\geq 0,15$ e $< 0,35$	$\geq 0,10$ e $< 0,15$	$< 0,10$
Clase	0	1	2	3	4
	Efecto muy ligero	Efecto ligero	Efecto moderado	Efecto bueno	Efecto muy bueno

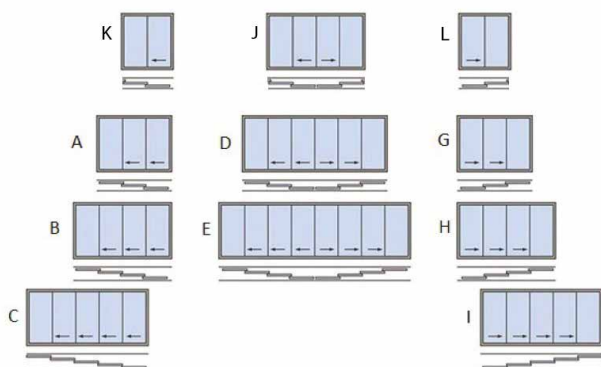
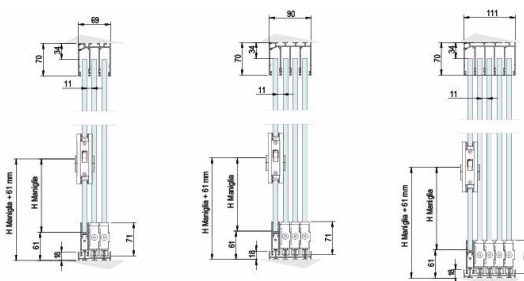
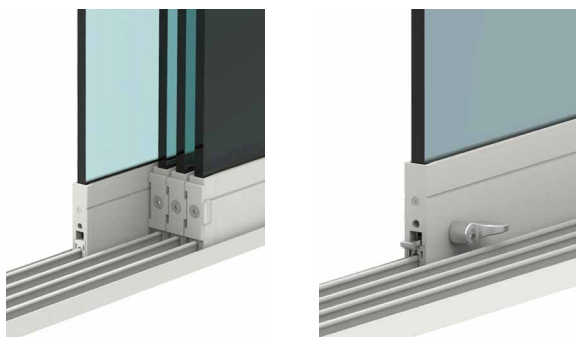
Todo producto KE posee un valor de G<sub>tot</sub> en función del tejido/perfiles de protección utilizados. Para los detalles, consulte las indicaciones suministradas en la ficha técnica del tejido y en la etiqueta CE.

## OPTIONAL \_ LINE GLASS



Cristaleras correderas con puertas sin perfiles y peso descargado al suelo. Carril inferior de solo 18 mm de altura. Desplazamiento de las puertas hacia la izquierda o la derecha, con cambio de sentido rápido incluso en fase de obra. Cierre lateral o central. Plegado con cristaleras alineadas. Regulación en altura hasta 8 mm para cada hoja. Sistema desmontable para una limpieza fácil. Cierre con autobloqueo y/o cerradura. En presencia de fuertes lluvias o lluvias acompañadas de viento no se asegura la completa impermeabilidad.

### Detalles técnicos





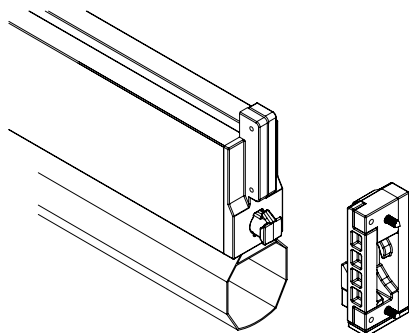
Vertika es un sistema de cierre vertical que permite proteger del sol y de otros agentes atmosféricos. Se puede dotar de WIND BLOCK, un sistema de bloqueo y tensado de la lona. Con Vertika se pueden utilizar tejidos opacos y semiopacos para poder gestionar la entrada de luz de la mejor manera.

- DISPONIBLE:

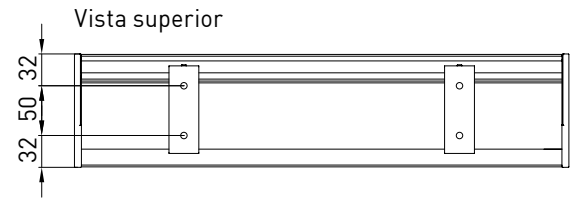
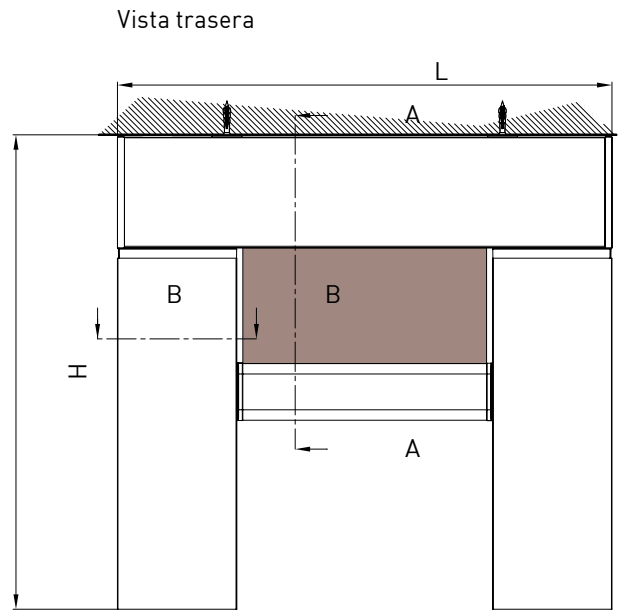
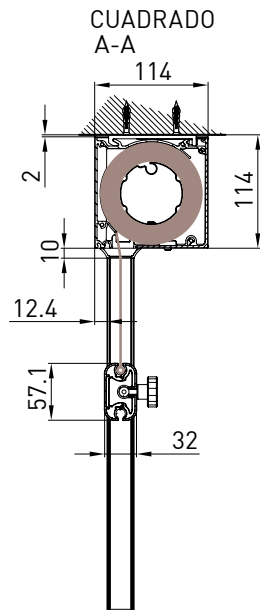
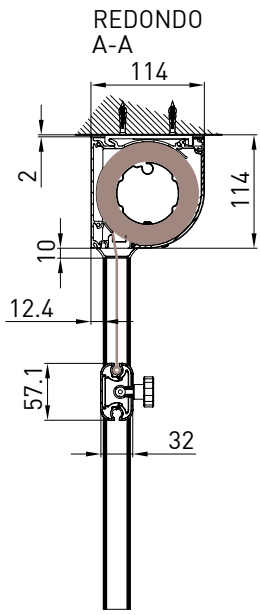
110 GPR  
110 GPZ  
110 GPZ H2F  
130 GPR  
130 GPZ



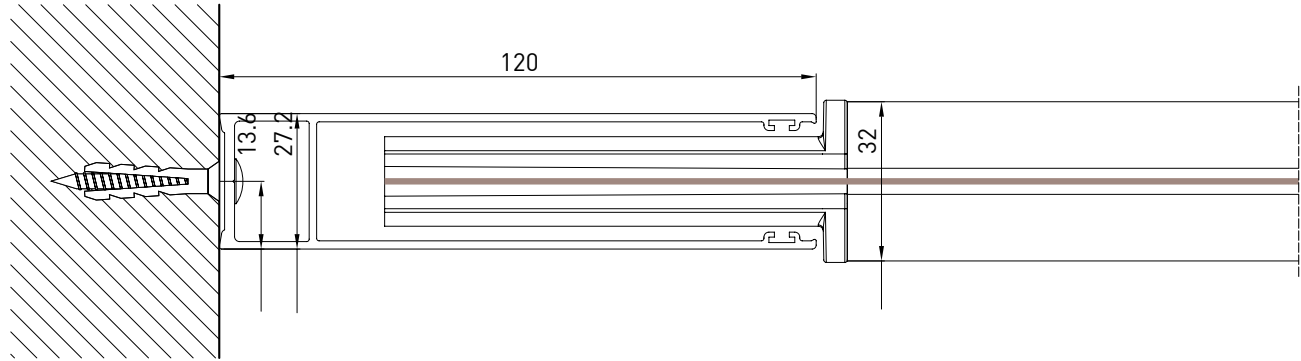
### Detalles técnicos

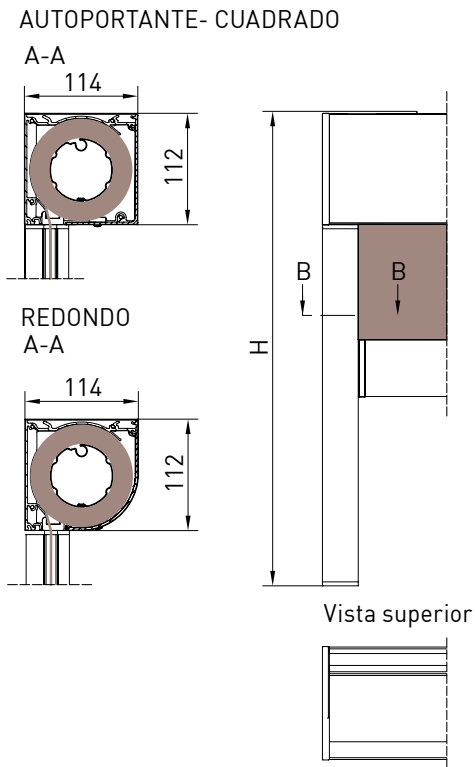
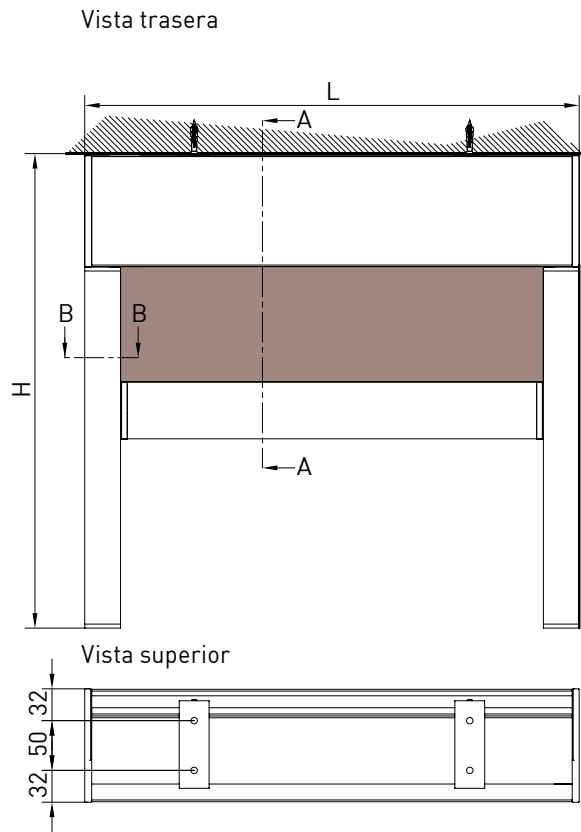
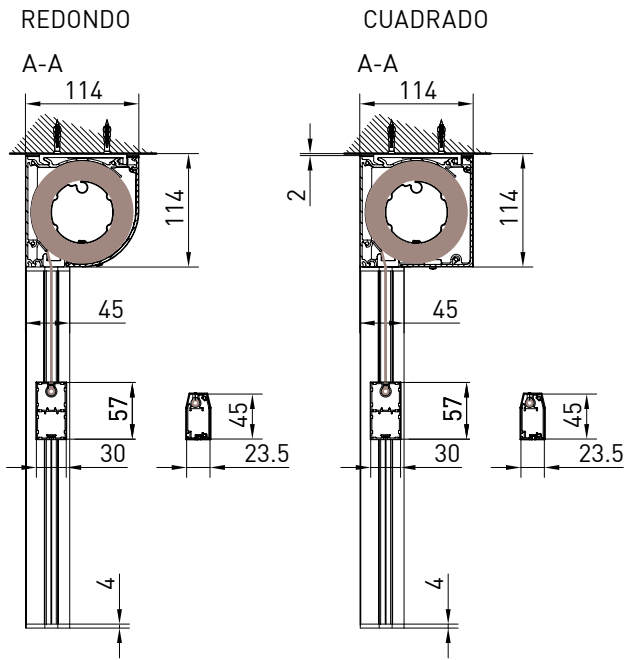


WIND BLOCK: Sistema de bloqueo automático del terminal aplicable a los Screeny 110 y 130 con guía GPZ C, GPZ I y GPZ Unica. Bajo la acción del viento el terminal se bloquea en la posición baja y el tejido, con el toldo completamente abierto, está constantemente tensionado. permite escoger la mejor solución y la que mejor se adapte a cada ambiente.



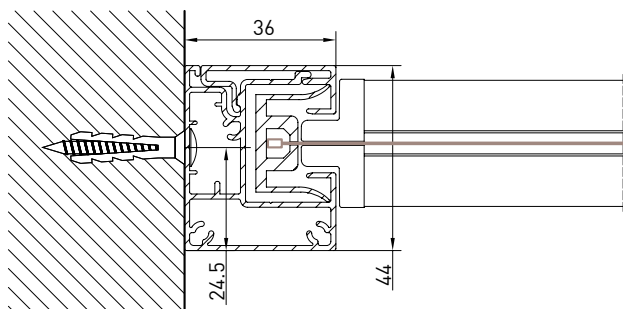
Guía de nichos  
B-B





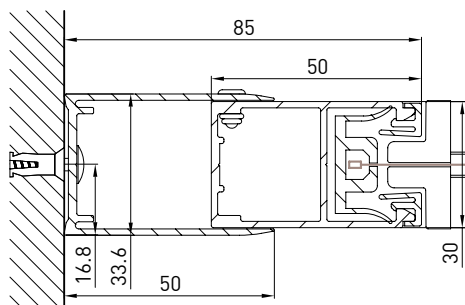
# VERTIKA\_110 GPZ

Guía de nichos  
B-B

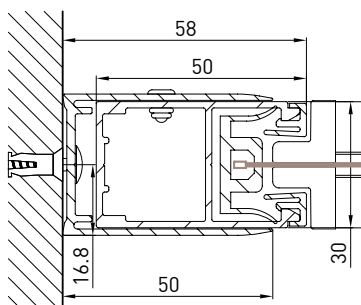


GPZ C

Guía de nichos  
B-B

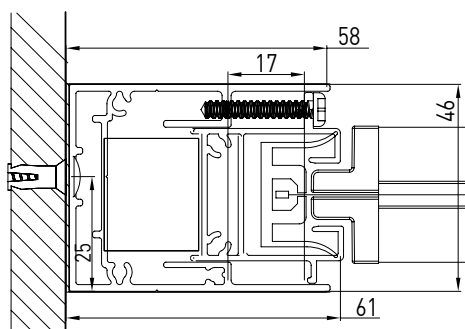


Guía de nichos  
B-B

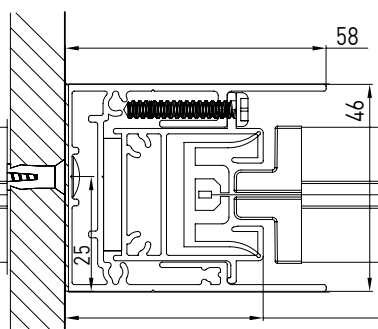


GPZ I

Guía de nichos  
B-B

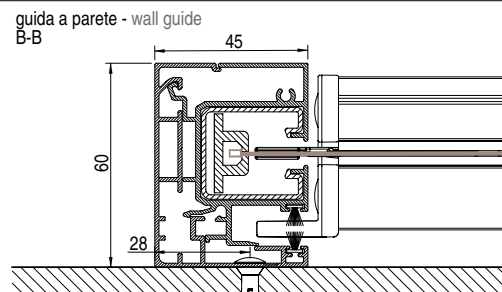
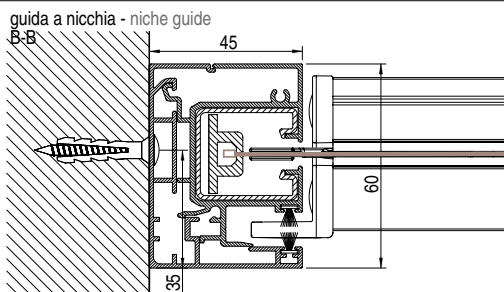
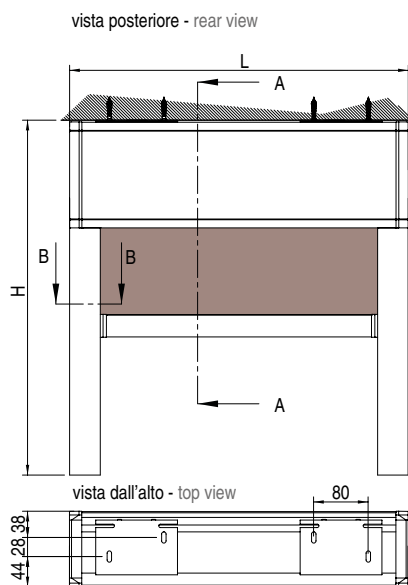
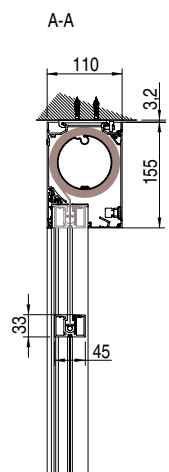


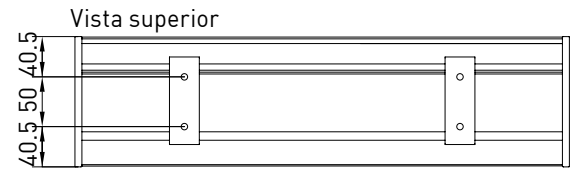
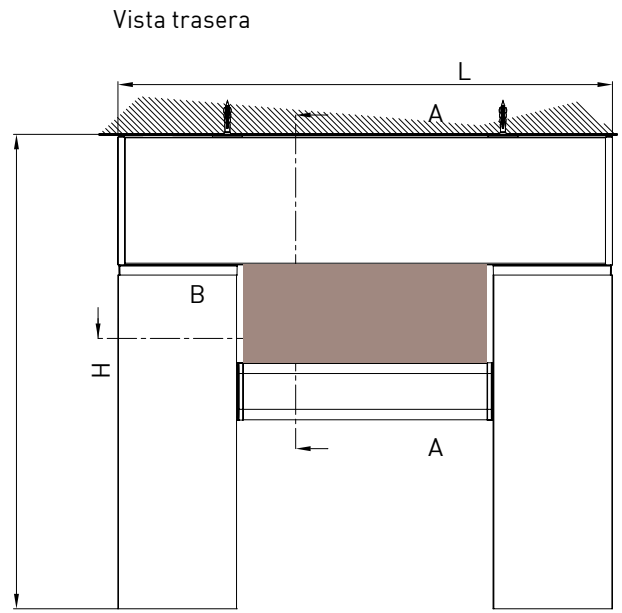
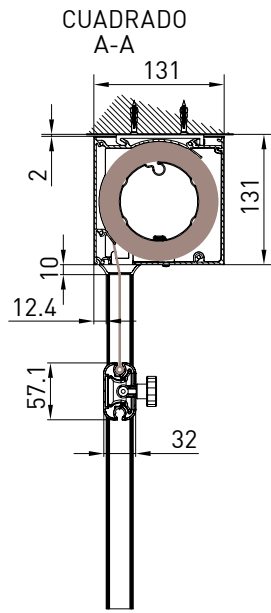
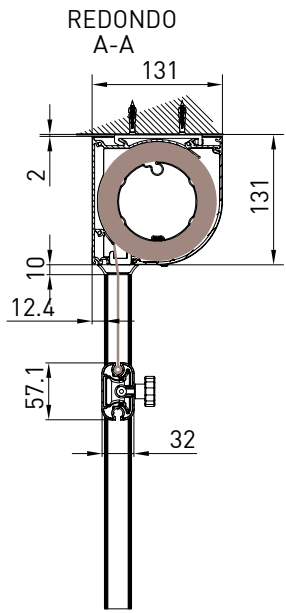
Guía de nichos  
B-B



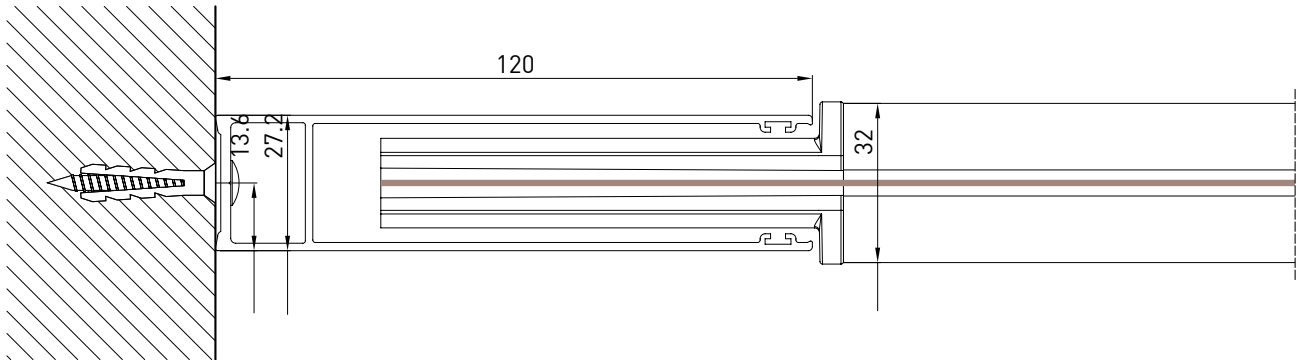
# VERTIKA\_HIDE 110 GPZ H2F

## Aplicación en el techo



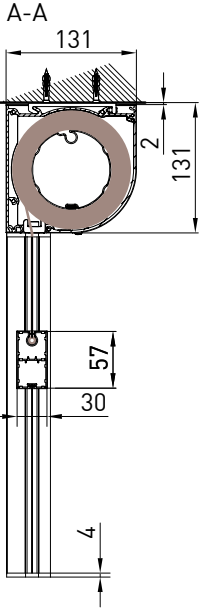


Guía de nichos  
B-B

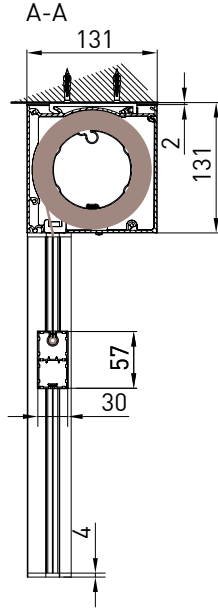


# VERTIKA\_130 GPZ

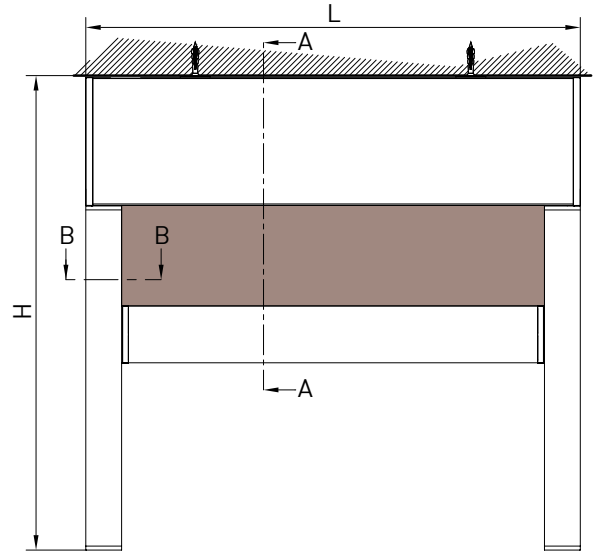
REDONDO



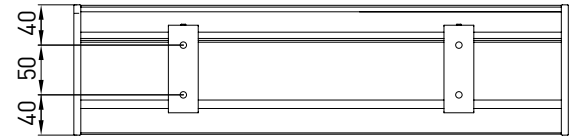
CUADRADO



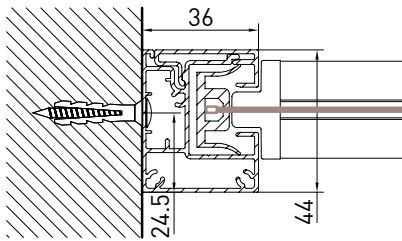
Vista trasera



Vista superior

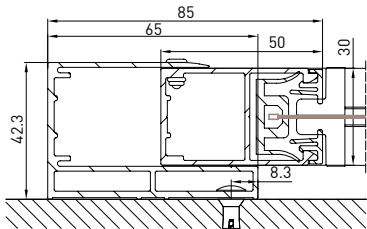


Guía de nichos  
B-B

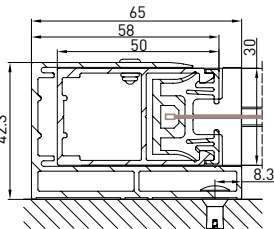


GPZ C

Guía mural (GCP)  
B-B

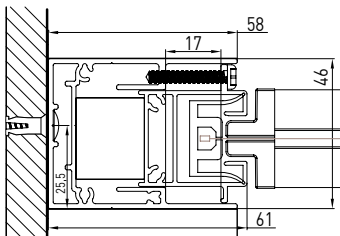


Guía mural (GCP)  
B-B

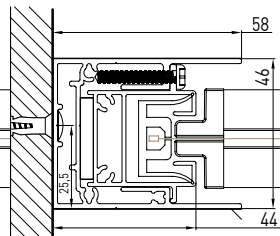


GPZ I

Guía de nichos  
B-B



Guía de nichos  
B-B





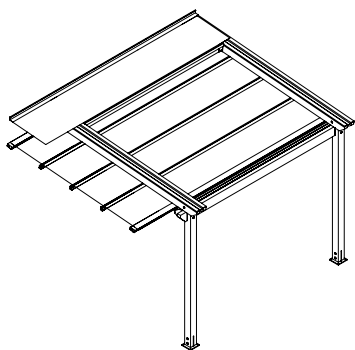
Las puertas han sido diseñadas para poder brindar protección del aire, el agua y el viento. Están realizadas con perfiles extruidos en aleación de aluminio (EN-AW 6060-T6) y vidrio estratificado blindado para prevenir accidentes 4+4 PVD 0,76 de conformidad según la UNI 7697 2014. Las puertas están disponibles en la versión de una hoja o de dos hojas.

columna obligatoria de más de 300 cm de ancho y 605 cm de grosor por módulo

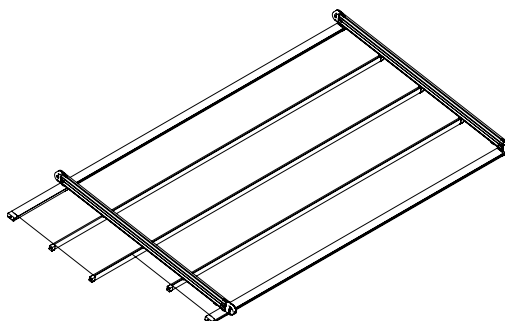
## ESTRUCTURAS ESPECIALES

La oficina técnica está a disposición para factibilidades técnicas de estructuras no estándar, como ejemplo indicamos a continuación algunas configuraciones. KE puede además realizar estribos especiales diseñados a pedido.

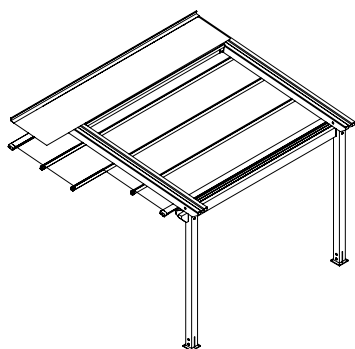
Con desnivel



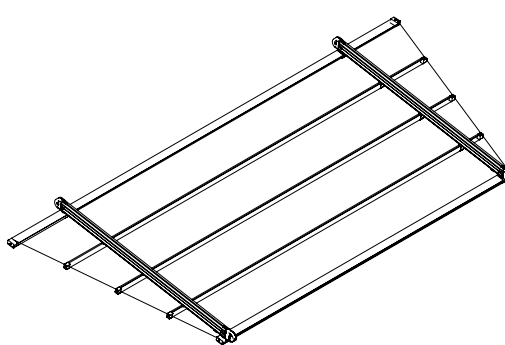
Con desnivel y forma



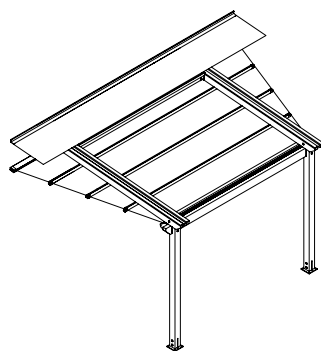
Con desnivel y forma



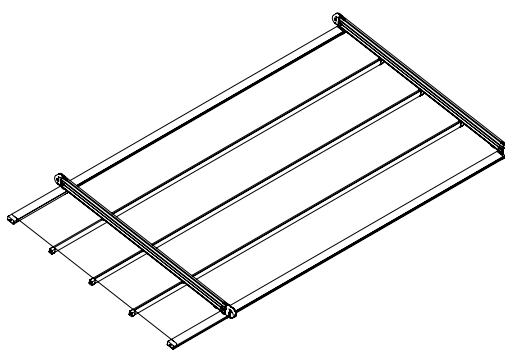
Descuadrado



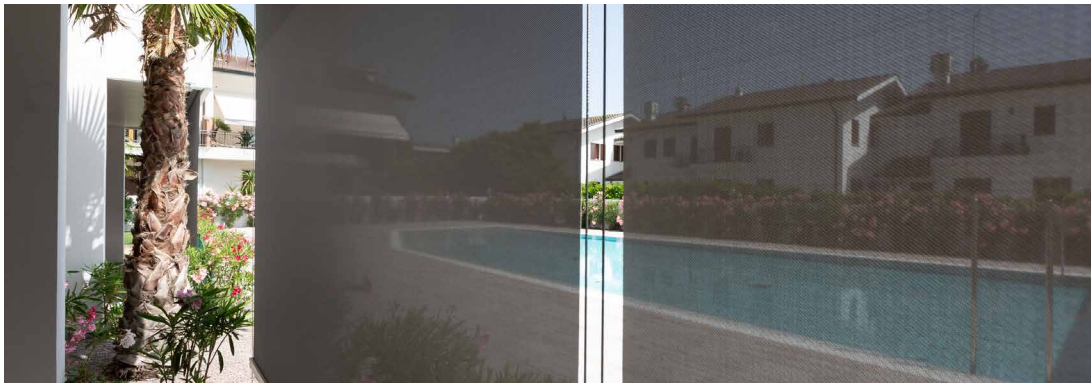
Descuadrado



Con desnivel

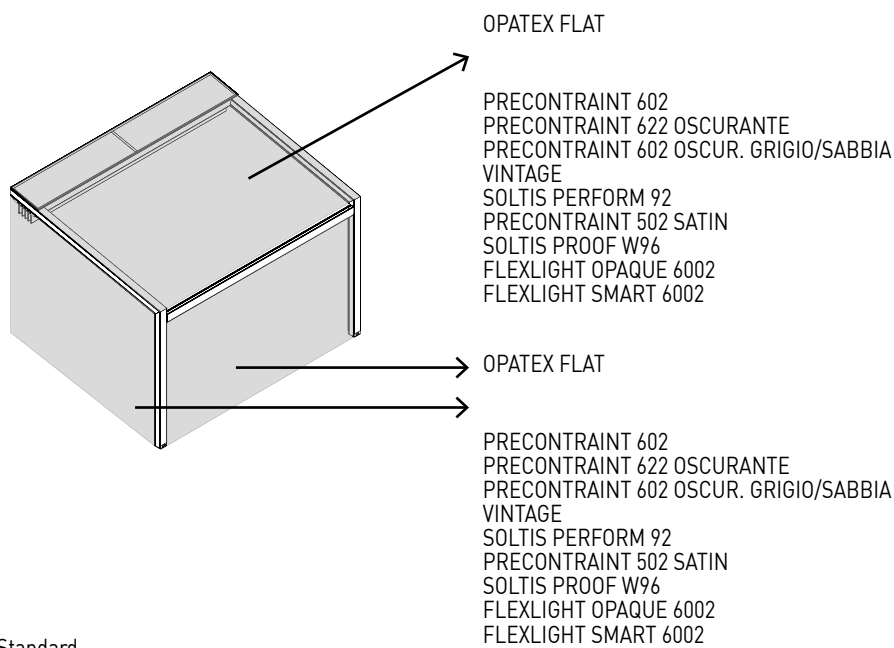


# KE



Confort térmico y perfecta integración estética gracias a una amplia gama de tejidos técnicos (más de 500) que permiten la regulación del factor solar en función de las exigencias específicas del edificio, garantizando la máxima coherencia estilística. Todos los tejidos están certificados según la norma técnica para el mercado CE del producto EN 13561 y EN 14501

N.B. Para más especificaciones sobre los tejidos, consulte la Guía de tejidos.



## Standard

- OPATEX FLAT

## Optional

- PRECONTRAI NT 602
- PRECONTRAI NT 622 OSCURANTE
- PRECONTRAI NT 602 OSCUR. GRIGIO/SABBIA
- VINTAGE
- SOLTIS PERFORM 92
- PRECONTRAI NT 502 SATIN
- SOLTIS PROOF W96
- FLEXLIGHT OPAQUE 6002
- FLEXLIGHT SMART 6002

**DICHIARAZIONE DI PRESTAZIONE**  
**008-27/2017**

Codice identificazione prodotto: GENNIUS VEGA

Uso previsto del prodotto da costruzione, conformemente a UNI EN 13561:2015 - EN 1932:2013:  
*Tende per uso esterno*

Nome e indirizzo del fabbricante:  
KE PROTEZIONI SOLARI S.r.l.  
Via Calnova, 160/a  
30020 NOVENTA DI PIAVE (VE) - ITALY

Sistema di valutazione e verifica della costanza della prestazione del prodotto da costruzione:  
**Sistema 4**

Specifica armonizzata:  
**UNI EN 13561:2015 - UNI EN 1932:2013**

Classificazione secondo Prospetto 1 - § 4.1 UNI EN 13561:2015:

Classi di resistenza al vento	0	1	2	3	4	5	6
Pressione nominale del vento $p_N$ (N/m <sup>2</sup> )	<40	40	70	110	170	270	400
Pressione di sicurezza del vento $p_S$ (N/m <sup>2</sup> )	<48	48	84	132	204	234	480

Velocità massima del vento al di sopra della quale la tenda deve essere ritratta:

Classi di resistenza al vento	0	1	2	3	4	5	6
Velocità del vento (km/h)	<25	25	35	45	55	65	80

Prestazione dichiarata:

Resistenza ai carichi da vento – Configurazione a 2 guide							
		Larghezza (cm)					
		250	300	350	400	450	500
Sporgenza (cm)	250	6	6	6	6	6	6
	300	6	6	6	6	6	6
	350	6	6	6	6	6	6
	400	6	6	6	6	6	6
	450	6	6	6	6	6	6
	500	6	6	6	6	6	6
	550	6	6	6	6	6	6
	600	6	6	6	6	6	6
650	6	6	6	6	6	6	
600	6	6	6	6	5	5	

Resistenza ai carichi da vento – Configurazione a 3 guide										
		Larghezza (cm)								
		500	550	600	650	700	750	800	850	900
Sporgenza (cm)	250	6	6	6	6	6	6	6	6	6
	300	6	6	6	6	6	6	6	6	6
	350	6	6	6	6	6	6	6	6	6
	400	6	6	6	6	6	6	6	6	6
	450	6	6	6	6	6	6	6	6	6
	500	6	6	6	6	6	6	6	5	5
	550	6	6	6	6	5	5	5	5	5
	600	6	6	5	5	5	5	5	4	4
	650	6	5	5	5	5	4	4	4	4
	700	5	5	5	4	4	4	4	4	4

Resistenza ai carichi da vento – Configurazione a 4 guide									
		Larghezza (cm)							
		950	1000	1050	1100	1150	1200	1250	1300
Sporgenza (cm)	250	6	6	6	6	6	6	6	6
	300	6	6	6	6	6	6	6	6
	350	6	6	6	6	6	6	6	6
	400	6	6	6	6	6	6	6	6
	450	6	6	6	6	6	6	6	6
	500	6	6	6	6	6	6	6	5
	550	6	6	5	5	5	5	5	5
	600	5	5	5	5	5	5	5	4
	650	5	5	5	4	4	4	4	4
	700	4	4	4	4	4	4	4	4

Trasmittanza totale di energia solare  $g_{tot}$ : valore come riportato in etichetta CE.

La prestazione dei prodotti sopra indicati sono conformi all'insieme delle prestazioni dichiarate.  
Si rilascia la presente dichiarazione di prestazione sotto la responsabilità esclusiva del fabbricante sopra identificato.

Noventa di Piave, 02 Gennaio 2017

Simone Marzari  
Amministratore delegato



La iluminación ocupa un rol muy importante para permitir el uso de la pérgola en cualquier hora del día. Ke utiliza las tiras led integrándolas perfectamente en los perfiles de las estructuras. La tecnología Led elegida permite un bajo consumo energético, múltiples aplicaciones y una flexibilidad en el color y en la intensidad utilizando un simple control remoto.

N.B. Para más especificaciones sobre los tejidos, consulte la Guía de tejidos.



DATI\_TECNICI:

STRIP LED	
<b>Watt</b>	10W
<b>Volt</b>	24V
<b>Flujo</b>	830lm
<b>Temperatura de color</b>	3400 K
<b>LED/m</b>	98 led/m



### **EN ISO 9001 \_ Calidad**

KE ha adoptado un Sistema de Gestión de la Calidad que cumple con los requisitos EN ISO 9001 con el fin de mantener y aumentar la calidad empresarial y perseguir la satisfacción de las expectativas de los clientes. Esta continua mejoría, mediante el control de todos los procesos y la determinación de los riesgos y oportunidades, compromete a toda la organización en el desarrollo de sistemas para garantizar la seguridad y fiabilidad del producto y en la búsqueda de soluciones y tecnologías innovadoras.

### **OHSAS 18001 \_ Seguridad**

KE ha activado un Sistema de Gestión de la Seguridad como parte integral de su organización de trabajo, comprometiéndose a organizar toda la estructura con el fin de perseguir objetivos de mejora continua en el campo de la seguridad y protección de la salud. Se promueve la formación, el conocimiento y el cumplimiento de la legislación vigente en materia de Salud y Seguridad en el trabajo, cooperación y colaboración, se prefieren acciones preventivas con el fin de minimizar la probabilidad de condiciones de incumplimiento.

### **EN ISO 14001 \_ Medio ambiente**

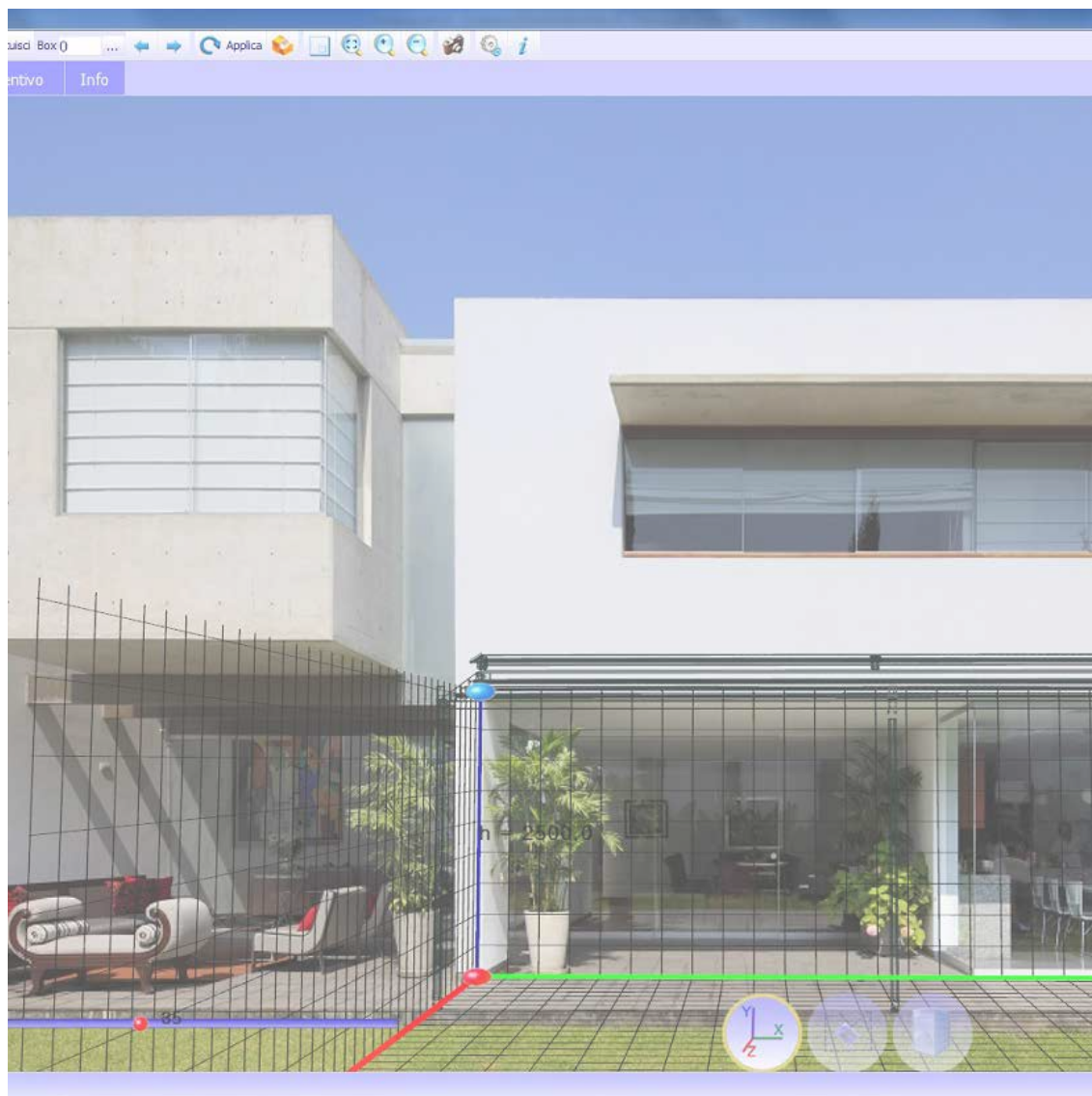
KE cuenta con la certificación ISO 14001 para la gestión ambiental y tiene la intención de plantearse como ejemplo respecto a los recursos medioambientales y a la mejora continua de su sistema de gestión medioambiental, incluidas las necesidades y expectativas de las partes interesadas. Se compromete a la mejora continua y prevención de la contaminación de conformidad con las leyes, reglamentos y normas aplicables; detecta sistemáticamente todo tipo de impacto medioambiental de las fases de procesamiento, promueve la cultura de la recuperación y el reciclaje en la empresa y en la relativa cadena de producción.

### **MARCADO CE \_ EN 13561**

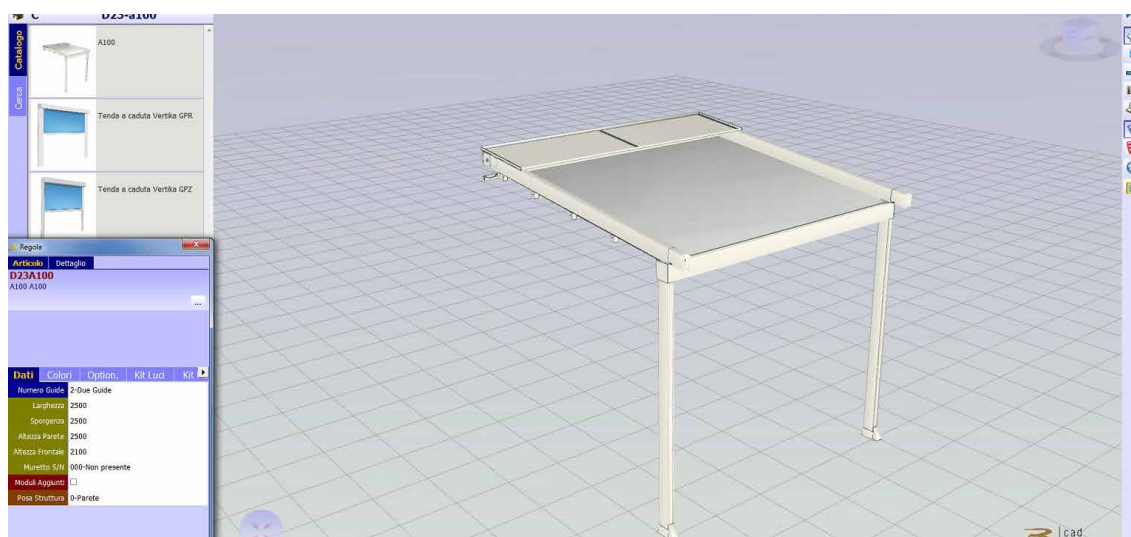
El marcado CE de los toldos de exteriores señala al Consumidor que el producto etiquetado con dicha marca puede circular libremente en el mercado único de la UE, como lo exigen las disposiciones comunitarias que consideran al principio de seguridad el eje central de cada producto que tenga una normativa armonizada de referencia. La verificación de la capacidad de resistencia al viento; la clara indicación de las capacidades del toldo de contribuir al ahorro energético del edificio (gtot) son algunos de los compromisos que el Fabricante dedica al producto y que comunica al Consumidor al colocar la Marca CE completa con todos los elementos que la constituyen. El nombre del fabricante, la norma de referencia (en nuestro caso EN 13561) acompañan a un producto correctamente adecuado a las indicaciones europeas.

### **MARCADO CE \_ EN1090-1**

KE también amplió el marcado CE en 2015 a protecciones fijas de exterior que se encuentran entre los componentes estructurales de aluminio contemplados por la norma internacional EN 1090-1. El marcado de los productos garantiza la aplicación de un riguroso diseño estructural y la fabricación con procesos cualificados, recursos industriales adecuados y personal cualificado.



El sistema de pedidos KE B2B es un servicio sencillo e intuitivo para realizar pedidos cómodamente en línea. Un diseño gráfico atractivo, numerosas funcionalidades y un modo de uso fácil e intuitivo que permite acceder en tiempo real a toda la información relacionada con el historial de los pedidos y con la tramitación de los actuales. Con el configurador 3D de Cad Lite podrá configurar los modelos de Gennius y Bioclimatica gracias a un catálogo online constantemente actualizado. Gracias a una interfaz fácil de usar, también le permite formular un presupuesto completo con un mínimo de errores.





Home > Ambienti

# Ambienti

La nostra missione è creare nuovi spazi outdoor da vivere in totale armonia. Grazie alle nostre **coperture solari e alle strutture per esterni personalizzate**, potrai **arredare con stile il tuo terrazzo, giardino, attico, ma anche modulare...** [Leggi di più](#)



Giardino



Terrazza



Finestre e vetrate



Attico



Giardino d'inverno - Veranda



Piscina



## Design e personalizzazione

Le tende da sole KE sono progettate pensando al miglior dialogo possibile tra forme architettoniche, gusto personale ed esigenze funzionali.

La tecnologia BIM mejora el método de trabajo de los diseñadores y es ahora la principal fuente de información para la realización de un proyecto. Con el BIM, el modelo se genera en un "3D paramétrico" del que se puede derivar automáticamente una serie de información como vistas 2D, alzados, secciones, pero también cálculos métricos y mucho más. En el sitio web de KE puede encontrar la galería BIM de los principales modelos de KE, las certificaciones y toda la documentación técnica útil de cada producto: [www.keoutdoordesign.com](http://www.keoutdoordesign.com)

Area Clienti IT-IT

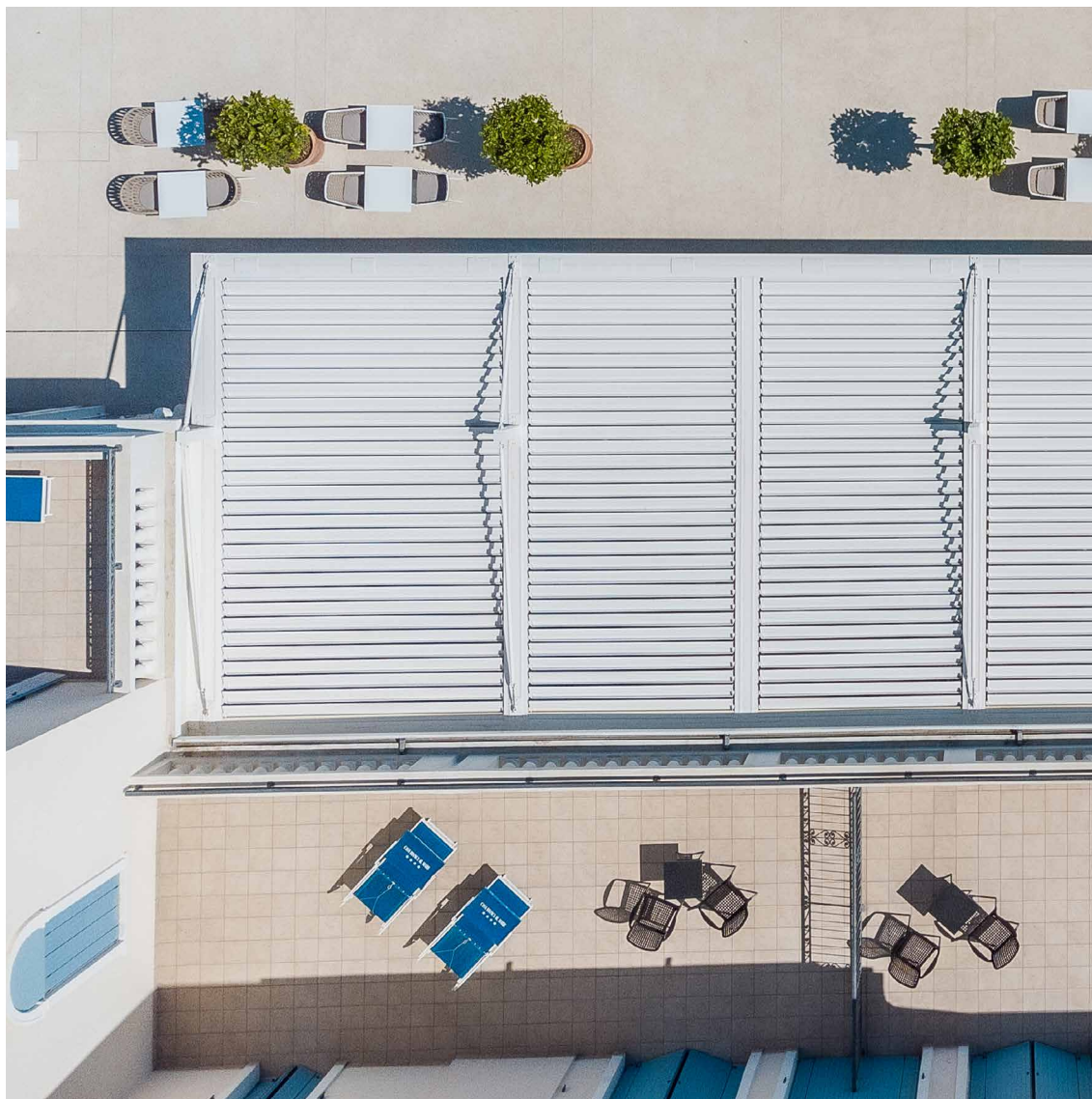
Referenze Area Media

Brochure e Cataloghi  
BIM & 3D Models  
Blog  
News  
Video

POWERED BY SYNCRONIA

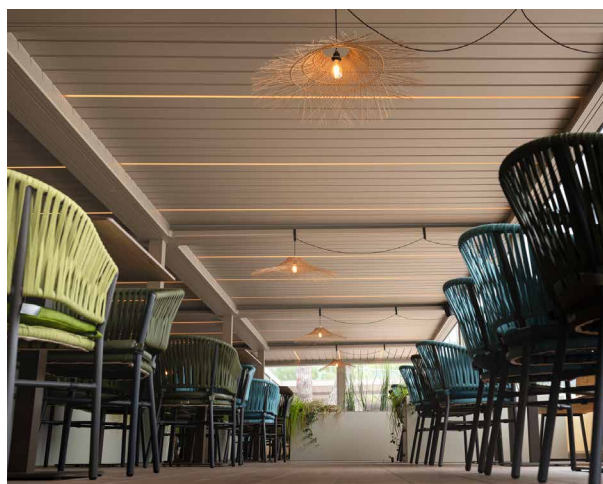
KE SCREENY 85 - SINGLE UNIT VERSION	KE SCREENY BOX	KE SPACE	KE VENEZIA GOLD	Kedry Skylife	KE SCREENY 85 - SINGLE UNIT VERSION





**UN GRUPO,  
UNA VISIÓN,  
UN GRUPO EN EVOLUCIÓN**

Desde 1987, KE diseña y fabrica toldos de brazo, toldos cofre, toldos colgantes, marquesinas y está especializada en estructuras de sombreado que mejoran la habitabilidad de los espacios exteriores, hasta el rediseño y el restyling del mobiliario urbano. Tanto por la variedad de la gama como por la profundidad de las configuraciones, KE es una realidad de fabricación capaz de satisfacer las peticiones más exigentes los requisitos más exigentes de diseñadores, arquitectos, fabricantes de ventanas y puertas, tapiceros y profesionales de exteriores.



**Mejorar la experiencia**

Con la profesionalidad y la experiencia de KE, puede confiar en productos de calidad diseñados para mejorar la experiencia de sus clientes al aire libre. Con KE será más fácil vivir el espacio exterior en perfecta armonía con el entorno, ampliando los puntos de vista y garantizando el máximo confort en todas las estaciones.