

# ISOLA 2A

29.04.24\_rev.01



**KE**  
ENJOY THE OUTDOORS







## PRODUIT PLUS



**ÉLÉMENTS DE FIXATION**  
caché et intégré dans la conception



**TOIT ARCUE'**  
la forme à arc baissé permet de  
diminuer l'encombrement en  
hauteur et, en plus, d'en améliorer  
l'aspect esthétique



L'éclairage LED intégré permis une  
illumination avec lumière: Interne,  
externe



**FERMETURE**  
Possibilité de fermeture périmétrique  
avec bannettes verticales, vitrage  
coulissante et cortinas drapeadas



**AUTOMATISATION**  
capteurs météorologiques (vent,  
pluie, temperatura) combinés avec la  
automatisation de dernière génération

# ISOLA 2A



↔ 550 ↻ 1000



↔ 160 ↻ 100

Protection solaire, sur pied ou en toiture, en aluminium avec rideau pliant.

Le tissu, qui est tendu jusqu'à l'ouverture maximale, est fixé sur des entretoises arqués et défile horizontalement au moyen de chariots sur des rails grâce à l'insertion de moteurs tubulaires.

Les dimensions maximales autorisées sont de 550x1000 cm avec une hauteur de colonne de 300 cm et une surface de toit de 55 m<sup>2</sup>.

Les profils sur rails sont en aluminium extrudé alliage EN AW-6060, aussi bien pour les rails de cm 5,5x10 que pour les colonnes de cm 12x12.

Chaque module est motorisé séparément.

Die nicht selbsttragende Befestigung (A oder T) kann mit Stahlhalterungen und -schrauben erfolgen.

La peinture des parties intéressées est réalisée avec des poudres époxydiques à base de résine polyester. Les couleurs standard sont RAL 9010 blanc, RAL 9010 blanc mat, RAL 7016 fer, carbon rugueux et Corten rugueux.

Les tissus prévus en série et Opatex Flat.

Les options supplémentaires comprennent d'autres couleurs dans l'échelle RAL selon le livre d'échantillons, d'autres tissus selon le livre d'échantillons.

Il est prévu d'insérer des bandes LED sur le périmètre intérieur de la gouttière et sur les arcs calandrés, ou de la barre de spots LED ainsi que des capteurs de luminosité et d'anémomètres avec la possibilité d'une gestion à distance à l'aide dispositifs de connexion.

Il y a la possibilité d'installer des rideaux tombants sur le périmètre et l'installation de vitrages.

Ajout éventuel d'un pied avec drain et ondulation interne pour l'évacuation de l'eau.

Résistance au vent garantie jusqu'à la classe 6 (EN 13561:2015).

Classe de protection solaire GTOT (EN 14501:2006) attribuée à la toile.

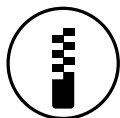
The product have the CE marking as per standard EN 13561:2015.

## OPTIONAL

LUMIÈRE



VERTIKA

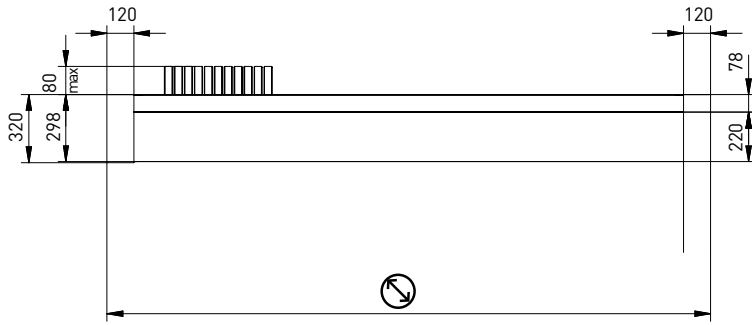


VITRAGE

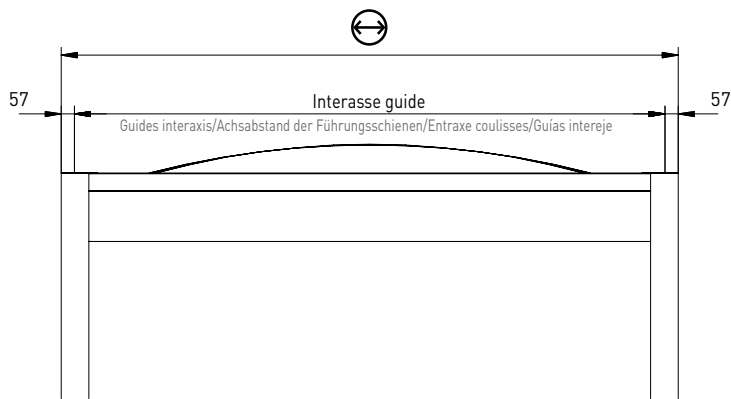


# INFORMATION TECHNIQUE

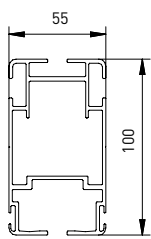
## Plan technique général



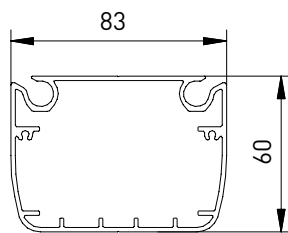
## Largeur entraxe coulisses



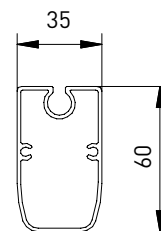
## Dimensions profils



Guide



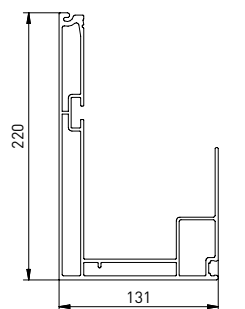
Barre de charge



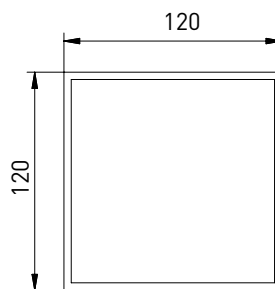
Traverse porte-tissu

# INFORMATION TECHNIQUE

## Section traverses

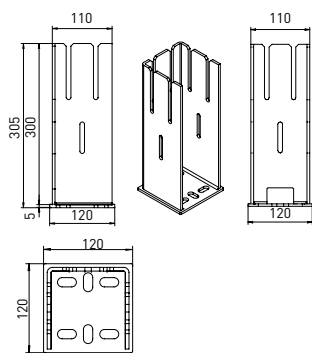


Gouttière



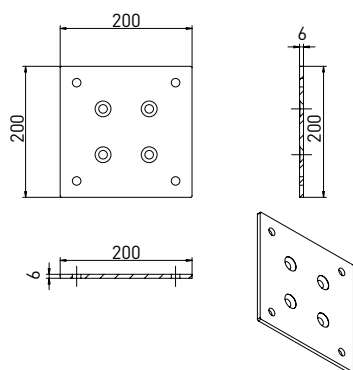
Pilier

## Support fixation sol GENNIUS



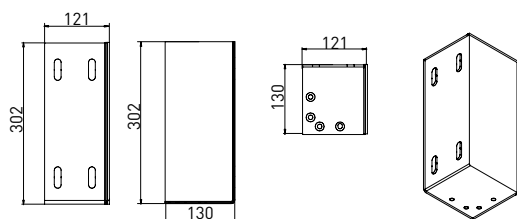
## Platine au sol pour pied

OPTIONNEL



Kit pied avec ondulé

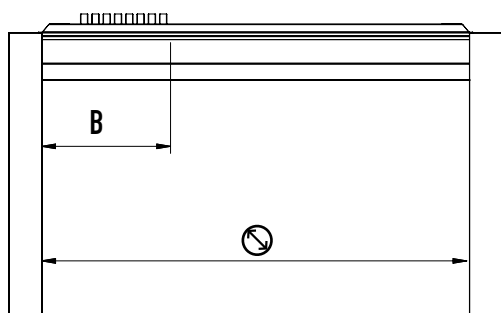
## Pose au mur






## INFORMATION TECHNIQUE

### Encombrement de la toile



Valeurs indicatives des encombrements de la toile et du nombre de profils de traverse porte tissu.

### Traverse porte-tissu

	<b>B cm</b>	<b>N</b>
250	59	7
300	66	8
350	72	9
400	78	10
450	90	12
750	132	13
500	96	14
800	138	15
550	102	17
850	150	18
600	108	19
900	156	20
650	120	22
950	162	23
700	126	24
1000	180	25

Nombre de traverse (compris barre de charge). Mesure maximale entraxe traverse porte tissu: 40cm.



## RÉSISTANCE AU VENT

La résistance au vent d'un pare-soleil externe se caractérise par sa capacité à supporter des charges définies en simulant l'action du vent avec une pression positive ou négative. Afin de définir une corrélation entre la classe de résistance au vent selon les classes définies par la norme technique EN 13561 et la vitesse du vent exprimée en Km/h, un tableau comparatif avec l'échelle de Beaufort est utilisé. L'échelle de Beaufort classe les vents selon la vitesse à laquelle il souffle. La vitesse du vent est mesurée en kilomètres par heure (km/h) ou en nombre de nœuds à l'aide d'un instrument de mesure, appelé anémomètre, à une hauteur d'environ 10 mètres du sol plat.

	TERMINE DESCRITTIVO	VELOCITA' VENTO km/h	VELOCITA' VENTO km/h	VELOCITA' VENTO Nodi	EFFETTI DEL VENTO SULLA TERRA	EN 13561
4	Vento moderato	5,5 - 7,9	20 - 28	11 - 16	Si sollevano polvere e pezzi di carta; si muovono i rami piccoli degli alberi.	Classe 1
5	Vento teso	8,0 - 10,7	29 - 38	17 - 21	Gli arbusti con foglie iniziano a ondeggiare; le acque interne s'increspano.	Classe 2
6	Vento fresco	10,8 - 13,8	39 - 49	22 - 27	Si muovono anche i rami grossi; gli ombrelli si usano con difficoltà.	Classe 3
7	Vento forte	13,9 - 17,1	50 - 61	28 - 33	Gli alberi iniziano a ondeggiare; si cammina con difficoltà contro vento.	Classe 4
8	Burrasca	17,2 - 20,7	62 - 74	34 - 40	Si staccano rami dagli alberi; generalmente è impossibile camminare contro vento.	Classe 5
9	Burrasca forte	20,8 - 24,4	75 - 88	41-47	Possono verificarsi leggeri danni strutturali agli edifici (caduta di tegole o di coperchi dei camini).	Classe 6

Attention : en présence de vent supérieur à la classe maximum, il est nécessaire d'enrouler / emballer la toile ou de mettre les pales debout. Pour l'évaluation de la résistance au vent des fermetures périmétriques (Vertika, Vertika Prime, Line glass) se référer aux déclarations de performance des produits eux-mêmes. L'ouverture et la fermeture des stores/pergolas peuvent être contrôlées en installant des capteurs bioclimatiques (soleil, vent, pluie). Cette aide ne remplace pas le besoin de surveillance et toute action manuelle pour sécuriser votre produit en raison du dépassement de la classe de résistance au vent maximale ou de charges inappropriées sur le produit. Par conséquent, les capteurs bioclimatiques ne garantissent pas le produit au cas de dommages sur celui-ci exposé à des contextes non adaptés.

cm	↻	250	300	350	400	450	500	550
↻ 250		9	8	8	8	7	7	7
300		9	8	8	8	7	7	7
350		9	8	8	8	7	7	7
400		9	8	8	8	7	7	7
450		9	8	8	8	7	7	7
500		9	8	8	8	7	7	7
550		9	8	8	8	7	7	7
600		9	8	8	8	7	7	7
650		9	8	8	8	7	7	7
700		9	8	8	8	7	7	7
750		9	8	8	8	7	7	7
800		9	8	8	8	7	7	7
850		9	8	8	8	7	7	7
900		9	8	8	8	7	7	7
950		9	8	8	8	7	7	7
1000		9	8	8	8	7	7	7





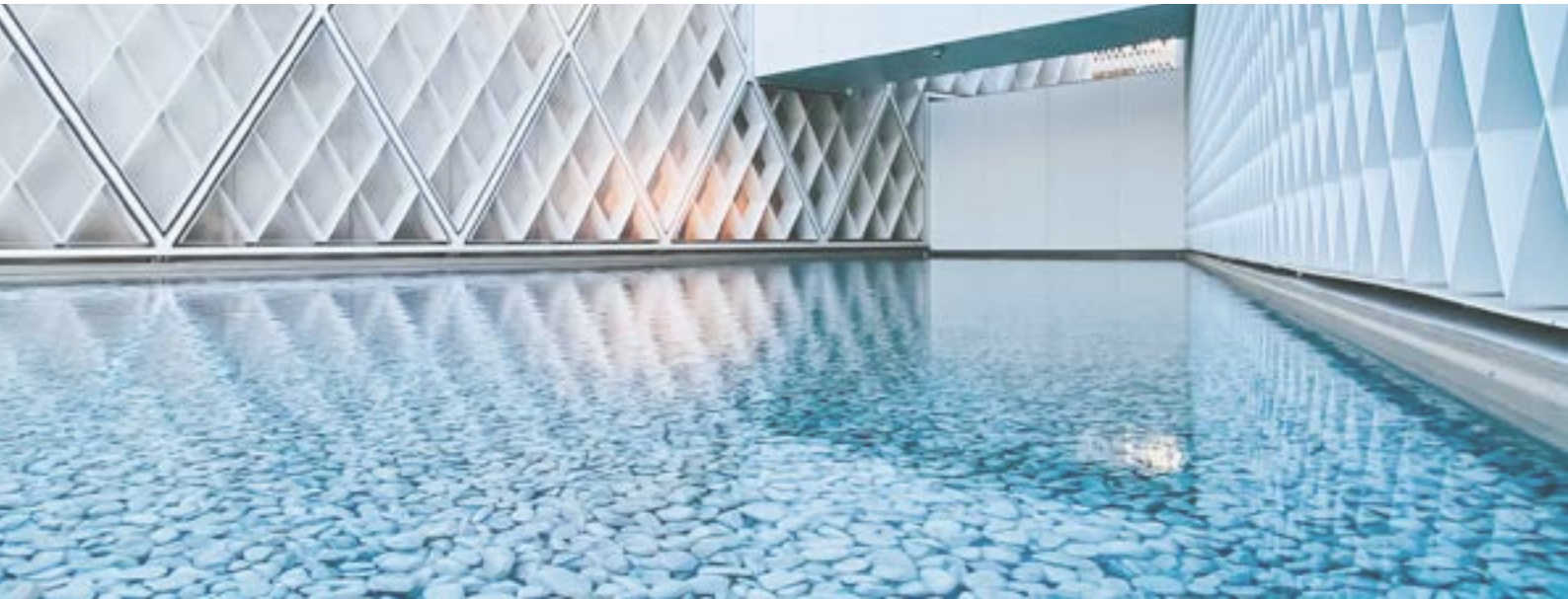
Le processus de laquage KE offre des normes de qualité élevées, avec un prétraitement en 8 étapes de dégraissage, de désoxydation et de traitement protecteur avant le laquage. Grâce à cette dernière phase, les composants et profilés sont davantage garantis contre des situations environnementales particulièrement sévères. À la fin du processus, les profilés et les composants sont peints avec des poudres époxy à base de résine polyester. Périodiquement, les détails de chaque composant traité sont testés au brouillard salin selon la norme ISO 9227 pour confirmer la conformité et la constance du procédé. La norme produit européenne EN 13561 : 2015 définit les classes de résistance à la corrosion des pièces métalliques qui composent le produit selon le tableau ci-dessous. Les tests effectués sur le laquage des composants et des profilés nous permettent de classer le produit dans la classe maximale réalisable selon EN 13561 : 2015, C2/4 (48 h - composants internes, 240 h - composants externes).

Equippé des systèmes de contrôle de processus les plus modernes, y compris un système de surveillance continue où les paramètres de travail sont enregistrés et corrigés toutes les 2 minutes, le nouveau secteur de laquage garantit l'amélioration des caractéristiques de qualité du produit, en minimisant le risque de pollution de l'environnement. Un choix né de la volonté d'être toujours à la pointe des technologies, de garantir la sécurité des opérateurs et d'assurer un faible impact environnemental. Grâce aux nanotechnologies, le revêtement mis en œuvre constitue une excellente base d'ancrage des peintures, assurant une excellente adhérence et résistance à la corrosion. L'usine, dans laquelle peuvent être traités des produits en aluminium ou en fer galvanisé d'une longueur allant jusqu'à 7 mètres, comprend 7 cuves de traitement, 1 étuve de séchage à double compartiment, 1 four de polymérisation et 1 station d'épuration pour le drainage des eaux de traitement. Le véritable centre d'intérêt de l'usine, cependant, est les deux cabines de revêtement en poudre, chacune avec 4 stations pour la retouche manuelle. Les cabines permettent une plus grande continuité de production, grâce à la réduction drastique des arrêts de machine pour les changements de couleur.

### RESISTANCE A LA CORROSION

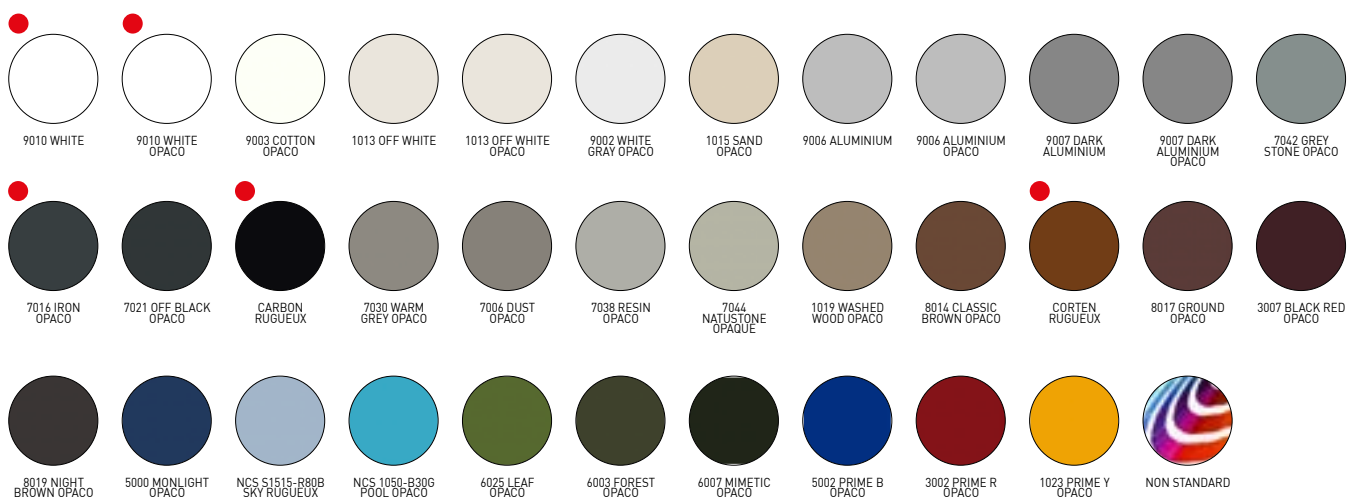
Classes	1	2	3	4
Composants internes	24	48		
Composants externes		48	96	240

# COLORIS



Lorsque nous affrontons la couleur, nous le faisons avec la conscience que notre monde entier est conçu par la lumière. Et la couleur n'est rien de plus qu'une décomposition de la lumière. La matière que nous observons absorbe les couleurs de l'iris, se référant à l'œil uniquement la couleur qui le définit. C'est pourquoi il est si important de reconnaître le lien étroit qui existe entre la couleur et la matière. Pour ce projet, trois mots-clés guident la recherche : Mots, Lieux, Matières.

## COLORIS RAL



● Ral standard (sans supplément)



Il existe une demande croissante pour des bâtiments performants, à très faible consommation d'énergie et utilisant de l'énergie issue de sources renouvelables. En particulier, la limitation des apports thermiques solaires est l'un des aspects les plus importants du confort thermique estival. La protection solaire joue un rôle essentiel dans ce concept. La valeur gtot détermine la capacité du produit (toile) à maintenir, dans un environnement directement exposé au rayonnement solaire, une température plus confortable que celle qui se produirait avec la présence de verre seul. Les gains de chaleur solaire sont directement proportionnels à la transmittance totale de l'énergie solaire gtot, valeur qui dépend du vitrage et de la protection extérieur. La norme produit européenne EN 13561 : 2015 et la norme EN 14501 identifient 5 classes de performance énergétique comme indiqué dans le tableau ci-dessous.

Effet du GTOT sur le confort thermique					
Valeur Gtot	$\geq 0,50$	$\geq 0,35 \text{ e } < 0,50$	$\geq 0,15 \text{ e } < 0,35$	$\geq 0,10 \text{ e } < 0,15$	$< 0,10$
Classe	0	1	2	3	4
	Effet très léger	Effet léger	Effet modéré	Bon effet	Très bon effet

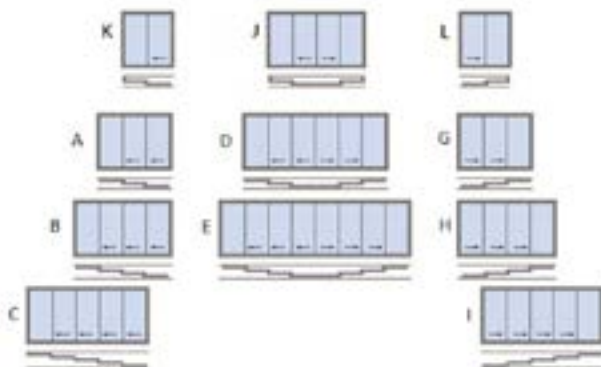
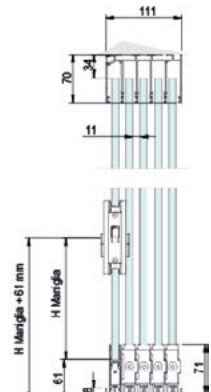
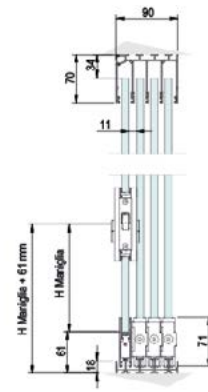
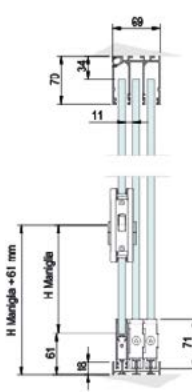
Chaque produit KE a une valeur Gtot en fonction de la toile/profilés utilisés. Pour plus de détails, se référer aux informations fournies avec la fiche technique de la toile et le label CE.





Vitrage panoramique coulissant sans profils reposant au sol. Rail inférieur de seulement 18 mm de haut. Mouvement des portes à gauche ou à droite, avec changement rapide. Fermeture latérale ou centrale. Empaquètement des vantaux et alignement parfait. Réglage en hauteur jusqu'à 8 mm pour chaque porte. Système démontable pour un nettoyage facile. Fermeture avec auto-verrouillage et/ou serrure. En présence de fortes pluies ou de pluies accompagnées de vent, l'étanchéité totale n'est pas garantie.

Détails techniques





Vertika est une fermeture verticale de pergola qui protège du soleil. Il peut être équipé de WIND BLOCK, c'est-à-dire d'un système de blocage et de tension de la toile.

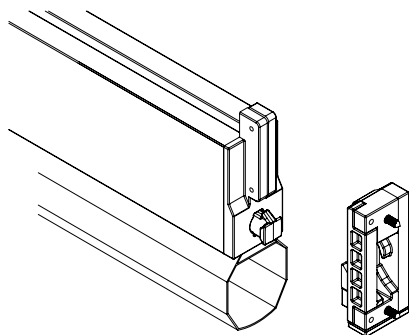
Avec Vertika vous pouvez utiliser des toiles occultantes et filtrantes pour mieux gérer le rayonnement solaire.

- DISPONIBLE:

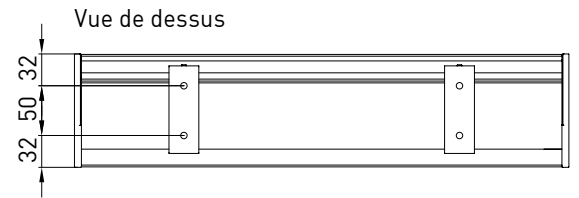
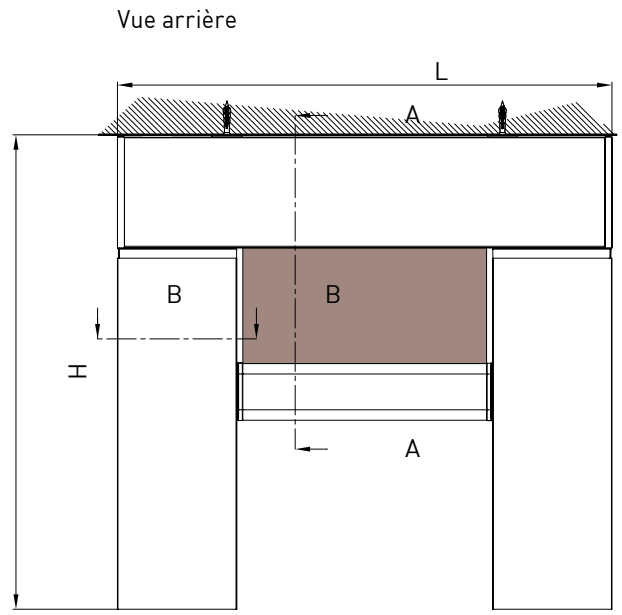
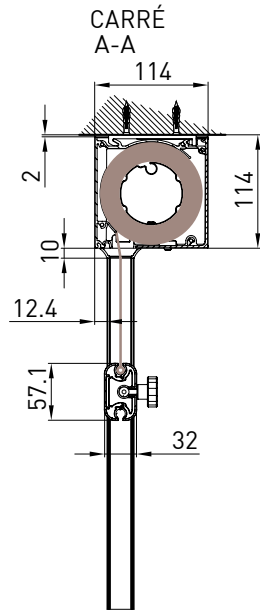
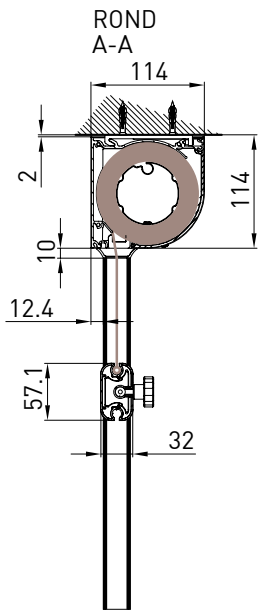
110 GPR  
110 GPZ  
130 GPR  
130 GPZ



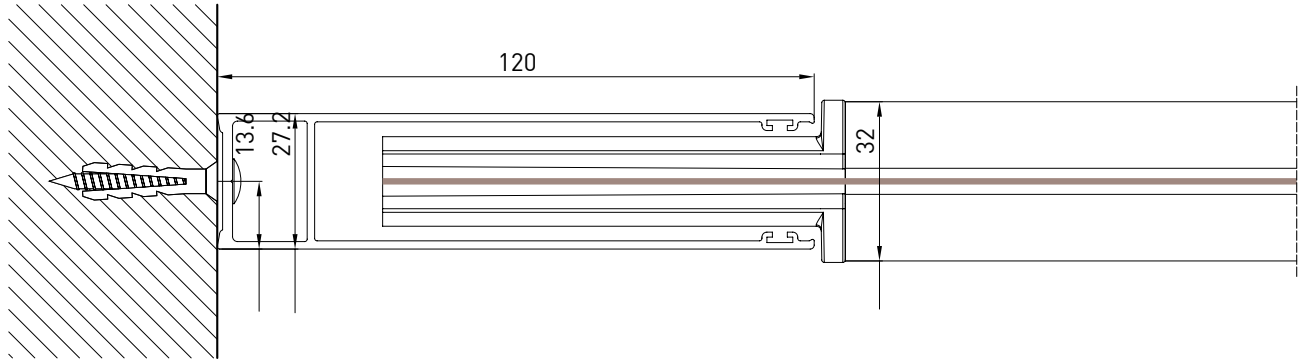
### Détails techniques



WIND BLOCK: Système de blocage automatique de la barre du charge applicable au Screeny 110 et 130 avec un guide GPZ C, I et GPZ GPZ Unica. Sous l'action du vent, la barre de charge est verrouillée en position basse et la toile, store ouvert, reste constamment tendue.

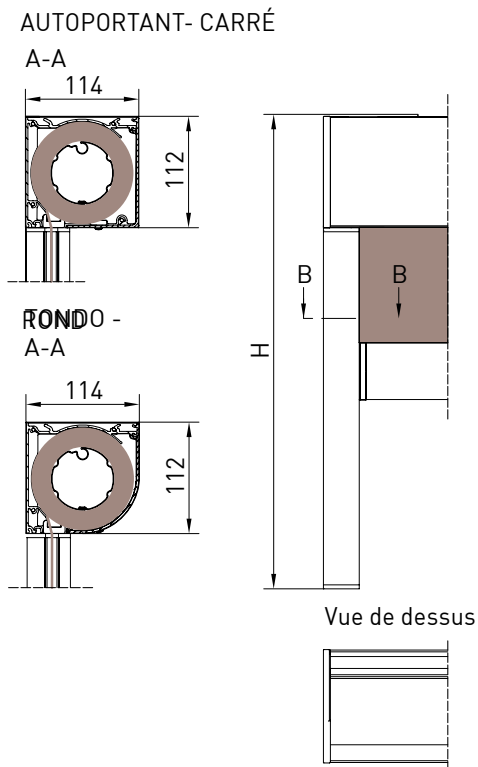
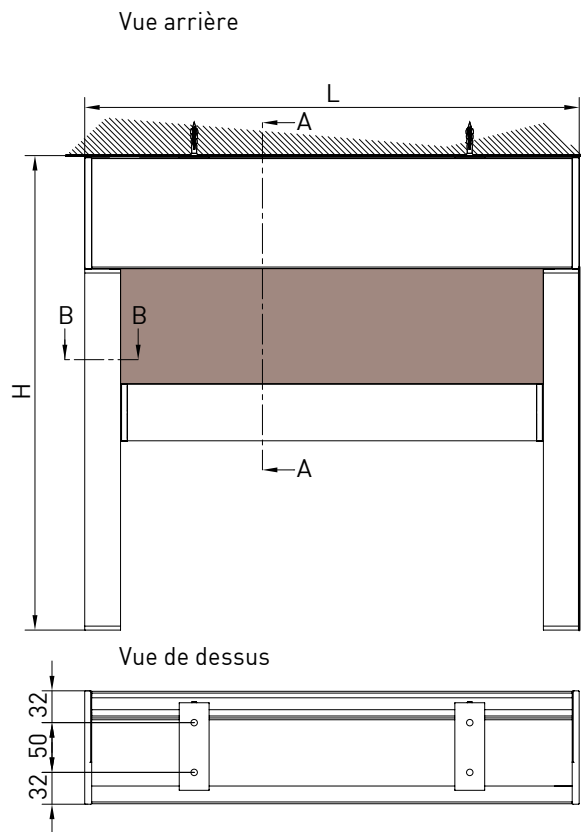
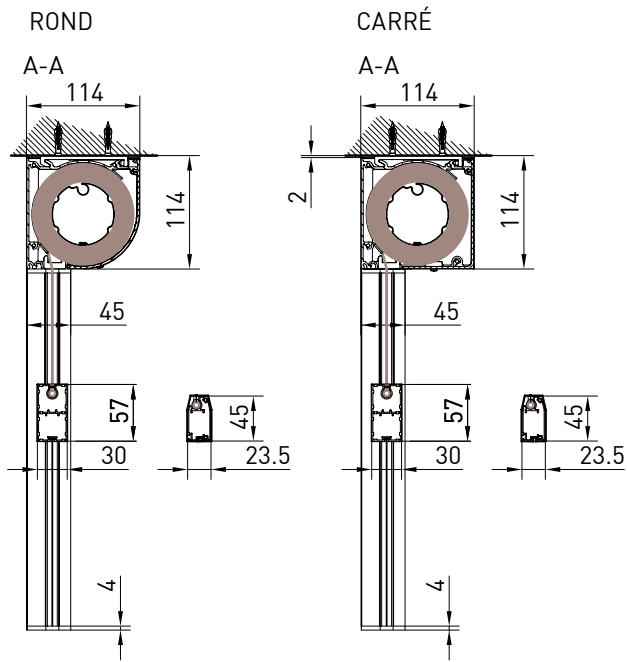


Guide de niche  
B-B



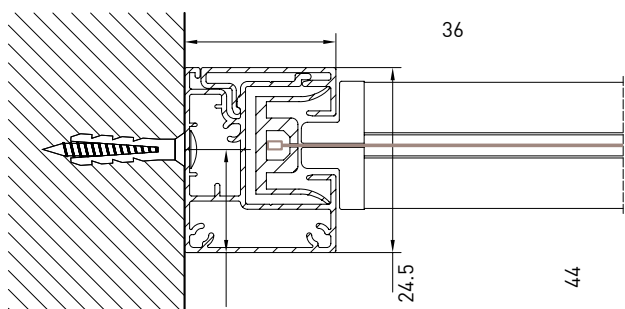


VERTIKA\_110 GPZ



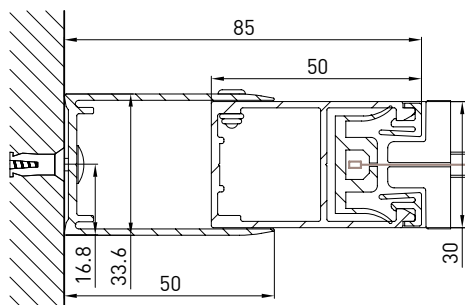
# VERTIKA\_110 GPZ

Guide de niche  
B-B

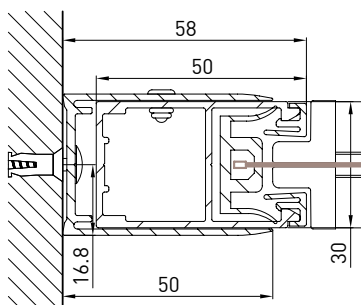


GPZ C

Guide de niche  
B-B

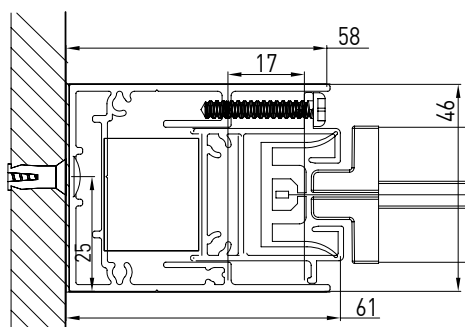


Guide de niche  
B-B

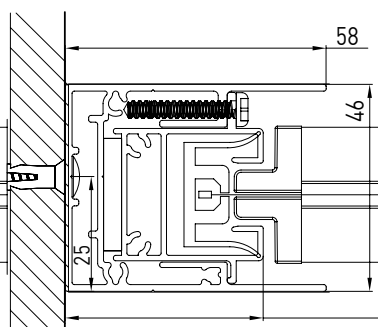


GPZ I

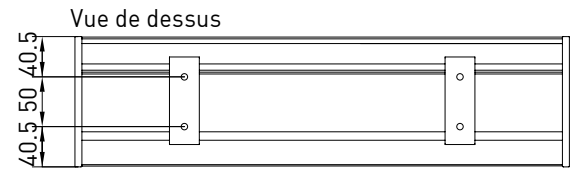
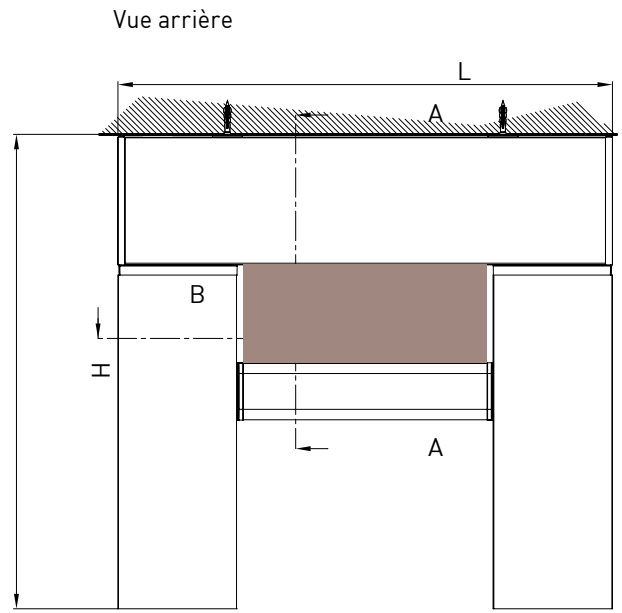
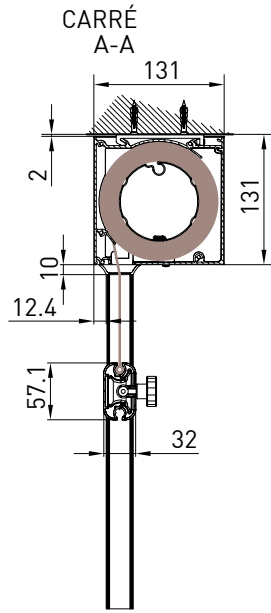
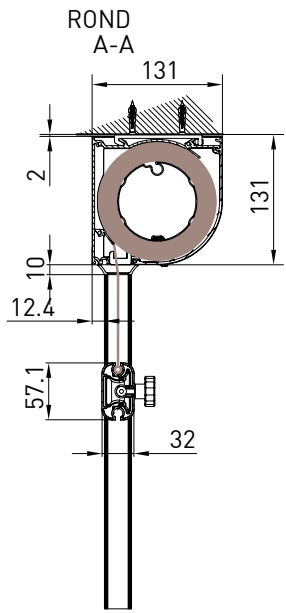
Guide de niche  
B-B



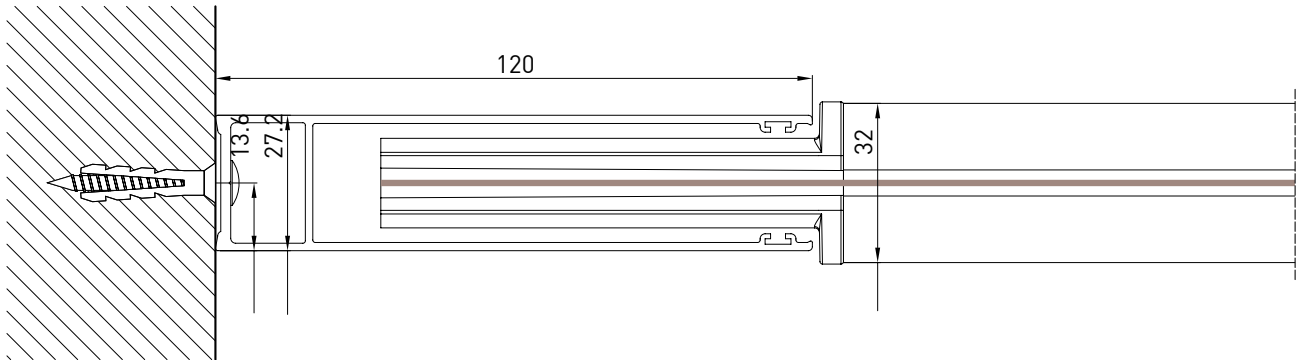
Guide de niche  
B-B



# VERTIKA\_130 GPR

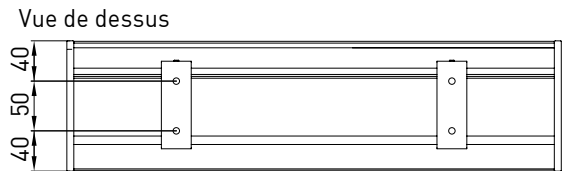
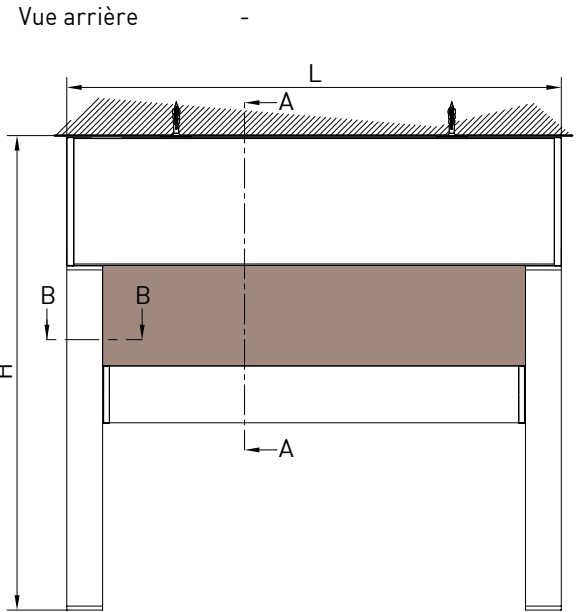
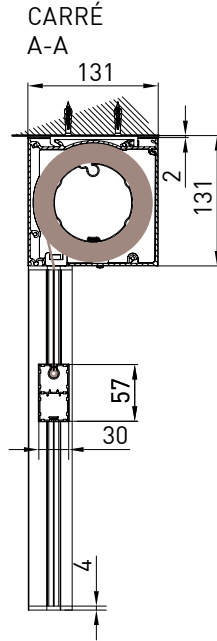
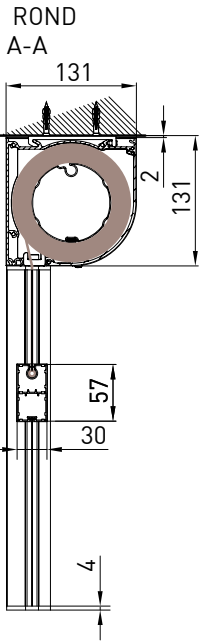


## Guide de niche B-B

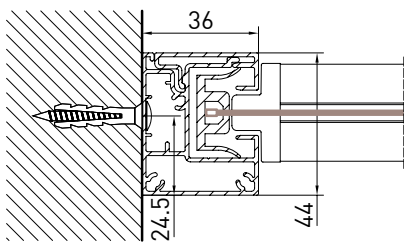




# VERTIKA\_130 GPZ

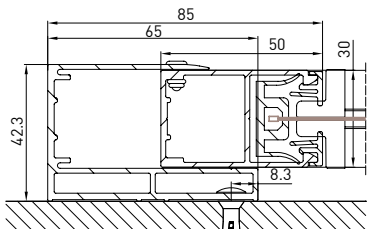


Guide de niche  
B-B

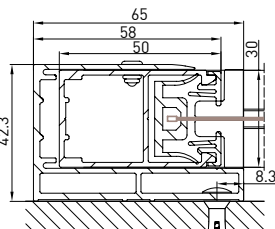


GPZ C

Guide mural (GCP)  
B-B

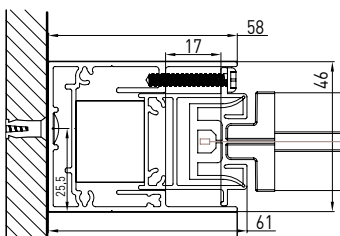


Guide mural (GCP)  
B-B

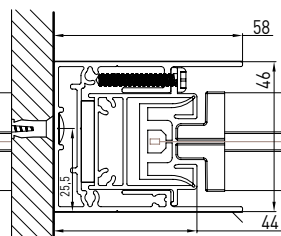


GPZ I

Guide de niche  
B-B



Guide de niche  
B-B





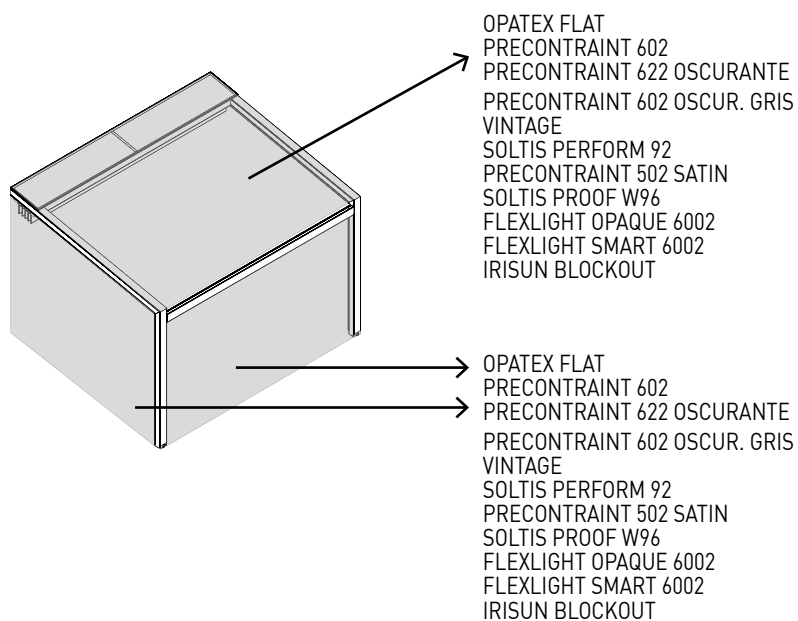
Les portes ont été conçues pour offrir une protection à l'air, à l'eau et au vent. Elles sont fabriquées avec des profilés en alliage d'aluminium extrudé (EN-AW 6060-T6) et 4 + 4 pvd 0.76 verre feuilleté de sécurité et incassable conformément à la norme UNI 7697 2014. Les portes sont disponibles dans la version avec une porte ou double porte.

La structure peut également être complétée par des rideaux drapés ornementaux: cette touche extra romantique et douce, sera sûrement appréciée par ceux qui recherchent un peu d'intimité ou qui veulent "un endroit à eux".



Confort thermique et intégration esthétique parfaite grâce à une large gamme de tissus techniques (plus de 500) qui permettent l'ajustement du facteur solaire en fonction des besoins spécifiques du bâtiment, assurant une cohérence stylistique maximale. Tous les tissus sont certifiés selon la norme technique pour le marquage CE du produit EN 13561 et EN 14501

N.B.  
Pour d'autres spécifications sur les toiles, consultez le guide.



Standard

---

Optionnel

---



Codice identificazione prodotto: GENNIUS ISOLA 2 A

Uso previsto del prodotto da costruzione, conformemente a UNI EN 13561:2015 - EN 1932:2013:

Tende per uso esterno

Nome e indirizzo del fabbricante:

KE PROTEZIONI SOLARI S.r.l.  
Via Calnova, 160/a  
30020 NOVENTA DI PIAVE (VE) - ITALY

Sistema di valutazione e verifica della costanza della prestazione del prodotto da costruzione:

Sistema 4

Specifica armonizzata:

UNI EN 13561:2015 - UNI EN 1932:2013

Classificazione secondo Prospetto 1 - § 4.1 UNI EN 13561:2015:

Classi di resistenza al vento	0	1	2	3	4	5	6
Pressione nominale del vento $p_n$ (N/m <sup>2</sup> )	<40	40	70	110	170	270	400
Pressione di sicurezza del vento $p_s$ (N/m <sup>2</sup> )	<48	48	84	132	204	234	480

Velocità massima del vento al di sopra della quale la tenda deve essere ritratta:

Classi di resistenza al vento	0	1	2	3	4	5	6
Velocità del vento (km/h)	<25	25	35	45	55	65	80

Prestazione dichiarata:

Resistenza ai carichi da vento - Configurazione a 2 montanti con travetti paralleli alla parete								
		Larghezza (cm)						
		250	300	350	400	450	500	550
Sporgenza (cm)	250	6	5	5	5	4	4	4
	300	6	5	5	5	4	4	4
	350	6	5	5	5	4	4	4
	400	6	5	5	5	4	4	4
	450	6	5	5	5	4	4	4
	500	6	5	5	5	4	4	4
	550	6	5	5	5	4	4	4
	600	6	5	5	5	4	4	4
650	6	5	5	5	4	4	4	
700	6	5	5	5	4	4	4	

Resistenza ai carichi da vento - Configurazione a 4 montanti con travetti paralleli alla parete								
		Larghezza (cm)						
		250	300	350	400	450	500	550
Sporgenza (cm)	750	6	5	5	5	4	4	4
	800	6	5	5	5	4	4	4
	850	6	5	5	5	4	4	4
	900	6	5	5	5	4	4	4
	950	6	5	5	5	4	4	4
	1000	6	5	5	5	4	4	4

Resistenza ai carichi da vento - Configurazione a 2 montanti con travetti perpendicolari alla parete								
		Larghezza (cm)						
		250	300	350	400	450	500	550
Sporgenza (cm)	250	6	5	5	5	4	4	4
	300	6	5	5	5	4	4	4
	350	6	5	5	5	4	4	4
	400	6	5	5	5	4	4	4
	450	6	5	5	5	4	4	4
	500	6	5	5	5	4	4	4
	550	6	5	5	5	4	4	4
	600	6	5	5	5	4	4	4
	650	6	5	5	5	4	4	4
	700	6	5	5	5	4	4	4

Resistenza ai carichi da vento - Configurazione a 3 montanti con travetti perpendicolari alla parete								
		Larghezza (cm)						
		250	300	350	400	450	500	550
Sporgenza (cm)	750	6	5	5	5	4	4	4
	800	6	5	5	5	4	4	4
	850	6	5	5	5	4	4	4
	900	6	5	5	5	4	4	4
	950	6	5	5	5	4	4	4
	1000	6	5	5	5	4	4	4

Trasparenza totale di energia solare  $g_{tot}$ : valore come riportato in etichetta CE.

La prestazione dei prodotti sopra indicati sono conformi all'insieme delle prestazioni dichiarate.

Si rilascia la presente dichiarazione di prestazione sotto la responsabilità esclusiva del fabbricante sopra identificato.

Noventa di Piave, 02 Gennaio 2017

  
 KE PROTEZIONI SOLARI S.r.l.



L'éclairage joue un rôle très important en permettant l'utilisation de la pergola à tout moment de la journée. KE utilise des bandeaux LED en les intégrant parfaitement dans les profils des structures. La technologie LED choisie permet une faible consommation énergétique, de multiples applications et une modulation de la couleur et de l'intensité à l'aide d'une simple télécommande.

N.B.  
Pour d'autres spécifications sur les toiles, consultez le guide.



DATI\_TECNICI:

STRIP LED	
<b>Watt</b>	10W
<b>Volt</b>	24V
<b>Couleur</b>	830lm
<b>Température de couleur</b>	3400 K
<b>LED/m</b>	98 led/m



### **EN ISO 9001**

KE a adopté un système de gestion de la qualité conforme aux exigences UNI EN ISO 9001 afin de maintenir et d'améliorer la qualité de l'entreprise et de poursuivre la satisfaction des attentes des clients. Cette amélioration continue, à travers la maîtrise de tous les processus et la détermination des risques et opportunités, engage l'ensemble de l'organisation dans le développement de systèmes garantissant la sécurité et la fiabilité du produit et dans la recherche de solutions et technologies innovantes.

### **OHSAS 18001**

KE a activé un Système de Gestion de la Sécurité comme partie intégrante de son organisation de travail, s'engageant à organiser l'ensemble de la structure afin de poursuivre les objectifs d'amélioration continue en termes de sécurité et de protection de la santé. La formation, la connaissance et le respect de la législation en vigueur sur la Santé et la Sécurité au travail sont promus, la coopération et la collaboration, les actions préventives sont privilégiées afin de minimiser la probabilité de conditions de non-conformité.

### **EN ISO 14001**

KE est certifiée ISO 14001 pour le management environnemental et souhaite se montrer exemplaire pour le respect de l'environnement et pour l'amélioration continue de son système de management environnemental en comprenant les besoins et attentes des parties intéressées. Elle s'engage à l'amélioration continue et à la prévention de la pollution dans le respect des lois, règlements et normes applicables ; détecte systématiquement tout impact environnemental des procédés de fabrication, promeut la culture de la récupération et du recyclage dans l'entreprise et dans la chaîne de production associée.

### **MARQUAGE CE \_ EN 13561**

Le marquage CE des stores extérieurs signale au Consommateur que le produit ainsi étiqueté peut circuler librement dans le marché unique de l'UE, car il est conforme aux dispositions communautaires qui font du principe de sécurité le pivot de tout produit disposant d'un référentiel harmonisé. Vérification de la capacité de résistance au vent ; l'indication claire de la capacité du store à contribuer à l'économie d'énergie du bâtiment (gtot) sont quelques-uns des engagements que le fabricant consacre au produit et qui le rendent clair au consommateur en apposant le marquage CE complet avec tous ses éléments constitutifs. Le nom du fabricant, la norme de référence (dans notre cas EN 13561) accompagnent un produit bien adapté aux indications européennes.

### **MARQUAGE CE \_ EN 1090-1**

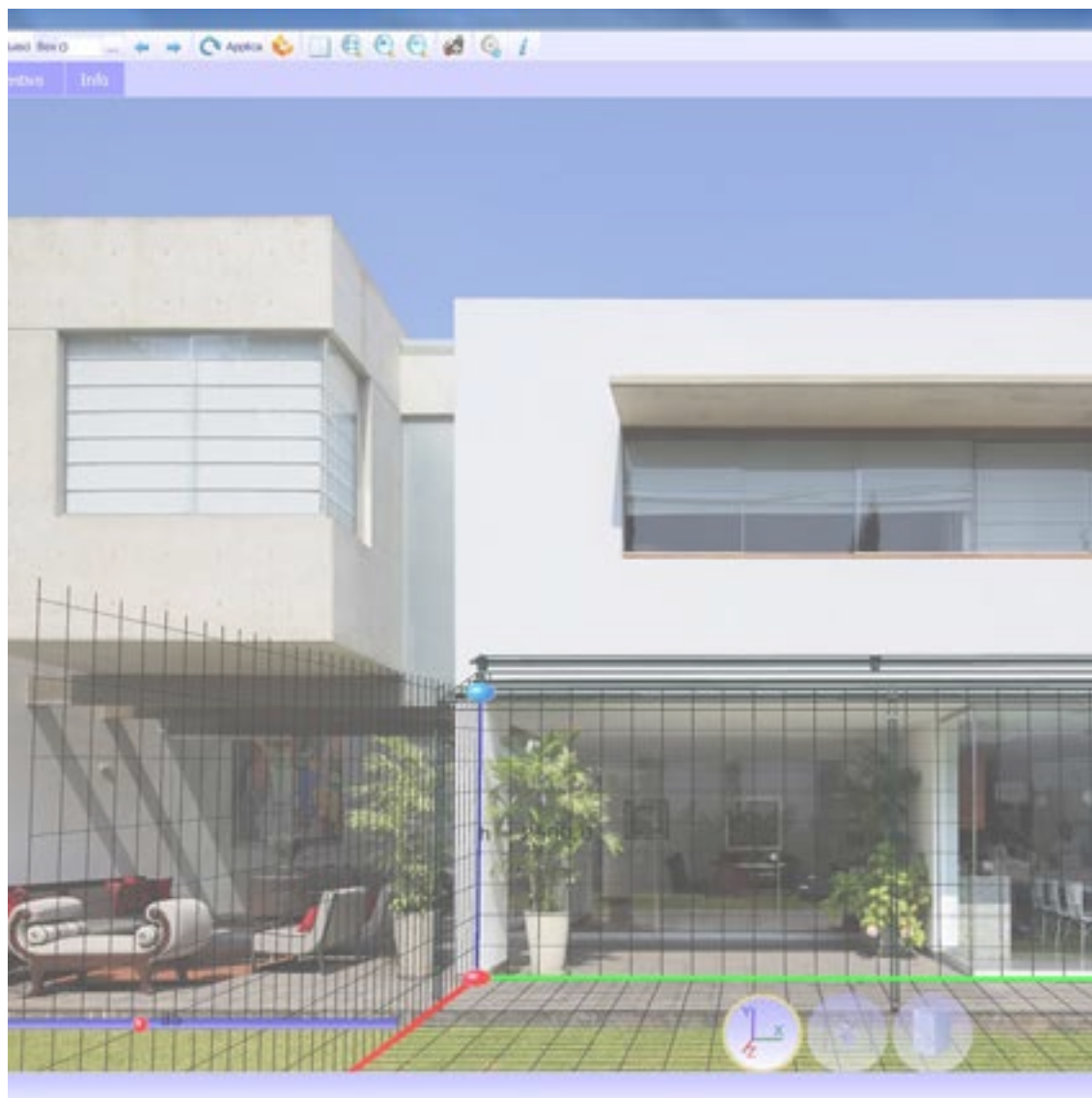
KE a étendu le marquage CE en 2015 également aux protections extérieures fixes qui font partie des composants structurels en aluminium couverts par la norme internationale EN 1090-1. Le marquage des produits garantit l'application d'une conception structurelle et d'une fabrication rigoureuse avec des processus qualifiés, des ressources industrielles adéquates et un personnel qualifié.



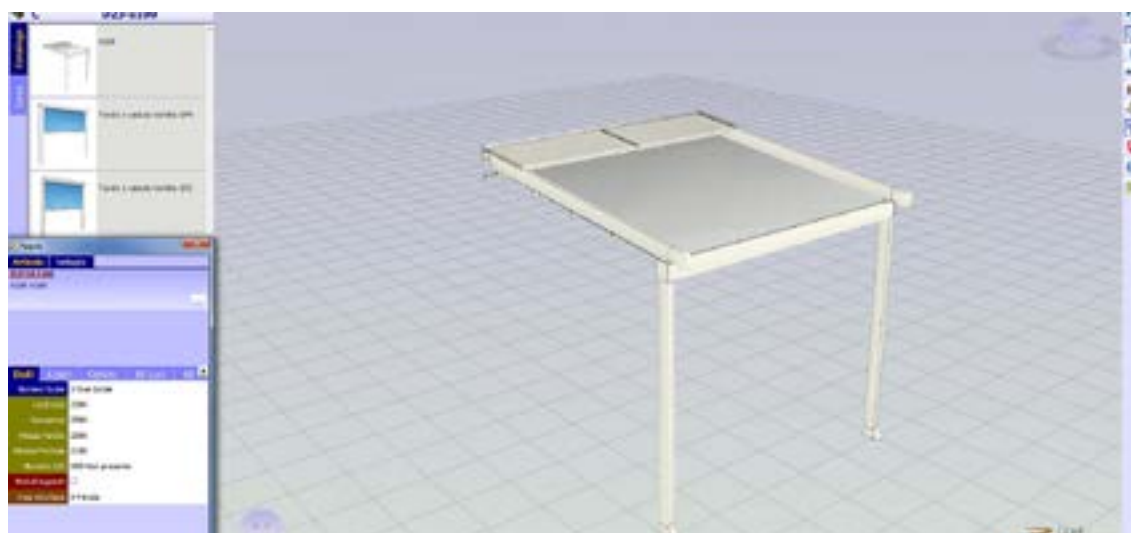
KE s'est adapté aux nouveaux modes d'utilisation du produit en travaillant sur un showroom numérique capable d'offrir à l'utilisateur une expérience visuelle à fort impact, un espace fonctionnel où il peut se déplacer librement, recevoir des informations détaillées sur les produits d'un simple clic et accéder au contenu qui l'intéresse de manière rapide et intuitive. Il existe des contenus visibles, comme la réalité augmentée, et des fichiers téléchargeables, comme des fiches techniques, des brochures et des modèles 3D.







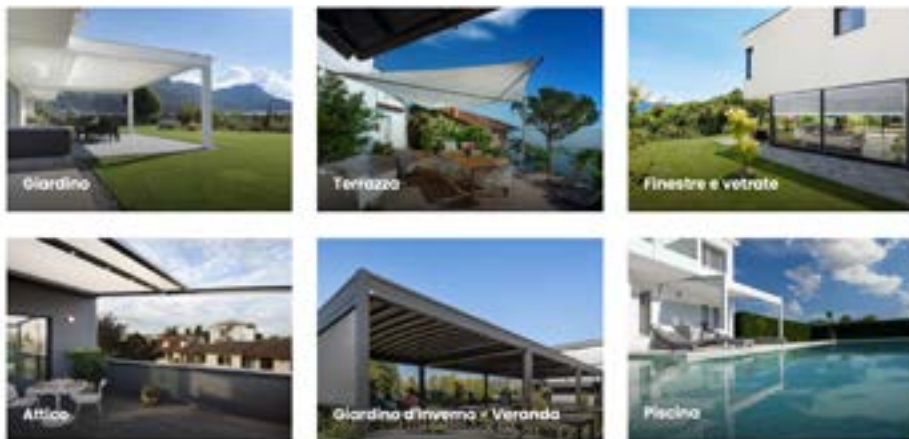
Le système de commande KE B2B est un service simple et intuitif permettant de passer des commandes en ligne de manière pratique. Un graphisme attrayant, de nombreuses fonctionnalités et un mode d'utilisation simple et intuitif qui permet d'accéder en temps réel à toutes les informations relatives à l'historique des commandes et au traitement des commandes en cours. Avec le configurateur 3D Cad Lite, vous pouvez configurer les modèles Gennius et Bioclimatica grâce à un catalogue en ligne constamment mis à jour. Grâce à une interface facile à utiliser, il vous permet également de formuler un devis complet avec un minimum d'erreurs.



Home > Ambienti

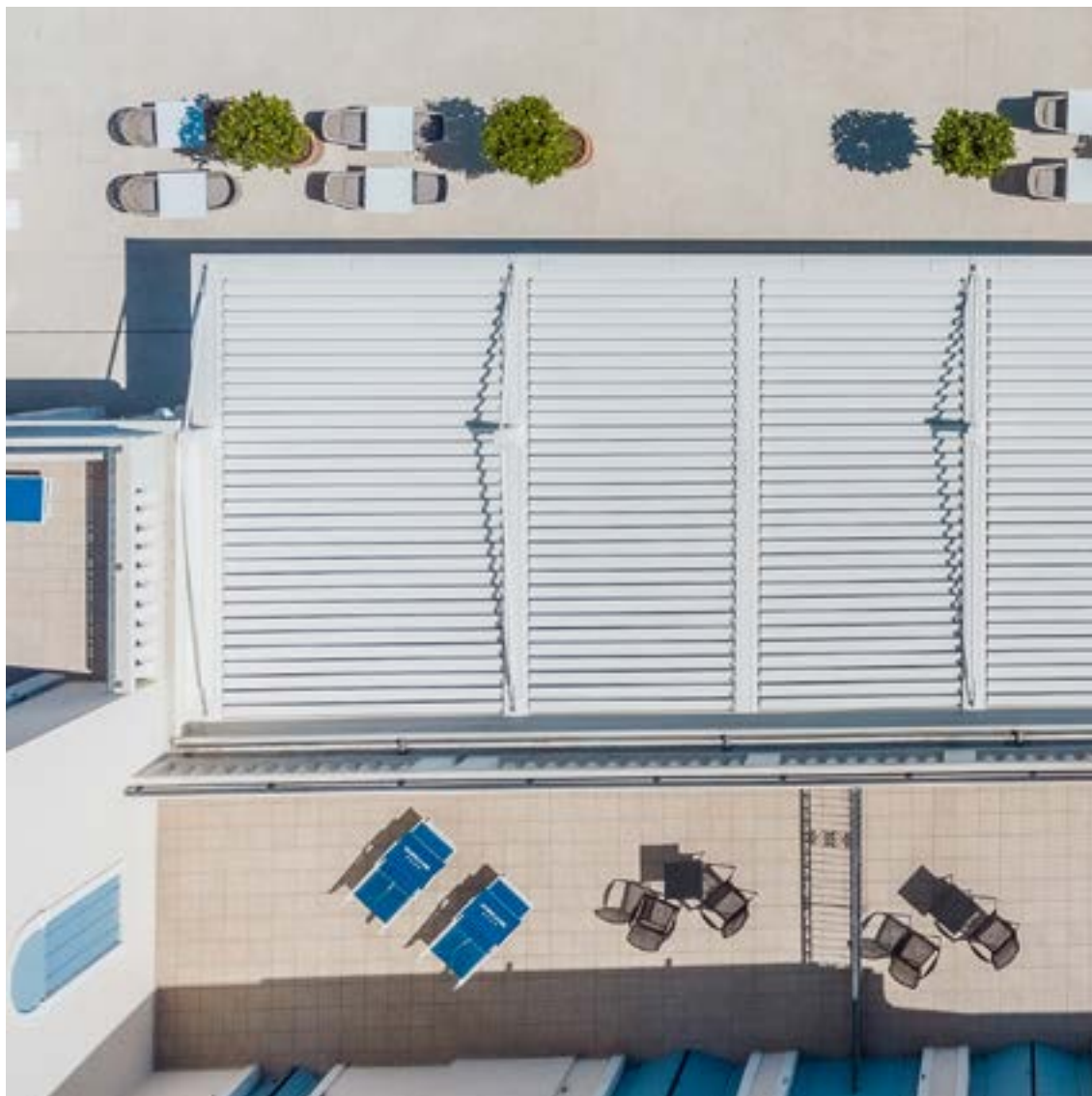
## Ambienti

La nostra missione è creare nuovi spazi outdoor da vivere in totale armonia. Grazie alle nostre coperture solari e alle strutture per esterni personalizzate, potrai arredare con stile il tuo terrazzo, giardino, attico, ma anche modulare. [Leggi di più](#)



La tecnologia BIM améiore la méthode de travail des concepteurs et constitue désormais la principale source d'information pour la réalisation d'un projet. Avec le BIM, le modèle est généré dans une "3D paramétrique" à partir de laquelle une série d'informations telles que des vues 2D, des élévations, des sections mais aussi des calculs métriques et bien d'autres choses encore peuvent être automatiquement dérivées. Sur le site web de KE, vous trouverez la galerie BIM des principaux modèles KE, les certifications et toute la documentation technique utile pour chaque produit : [www.keoutdoordesign.com](http://www.keoutdoordesign.com)

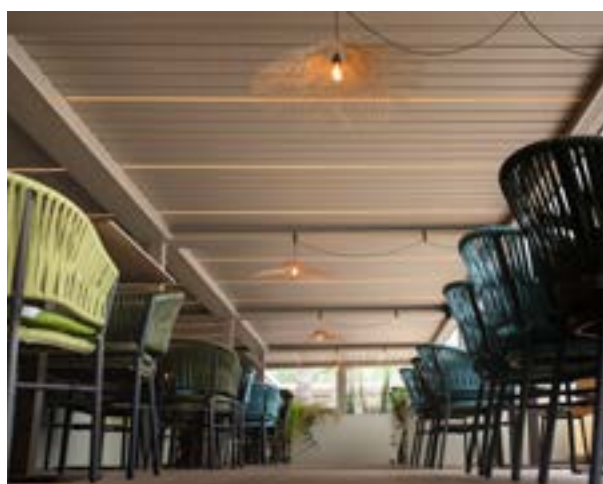




## UN GROUPE, UNE VISION, UN GROUPE EN ÉVOLUTION

Depuis 1987, KE conçoit et fabrique des stores à bras, des stores à cassette, des stores à projection, des auvents, des abris et est spécialisée dans les structures d'ombrage qui améliorent l'habitabilité des espaces extérieurs, jusqu'au réaménagement et au restyling du mobilier urbain. Tant pour la variété de la gamme que pour la profondeur des configurations, KE est une réalité de fabrication capable de satisfaire les demandes les plus exigeantes.

Les exigences les plus élevées des designers, architectes, fabricants de portes et fenêtres, tapissiers et professionnels de l'extérieur.



## Améliorer l'expérience

Grâce au professionnalisme et à l'expérience de KE, vous pouvez compter sur des produits de qualité conçus pour améliorer l'expérience extérieure de vos clients. Avec KE, il sera plus facile de vivre l'espace extérieur en parfaite harmonie avec le milieu environnant, en élargissant les points de vue et en assurant un confort maximal en toutes saisons.