

# ISOLA 2A

29.04.24\_rev.01







## PRODUKT PLUS



Befestigungselemente - Versteckte und im Design integrierte Schrauben



**BOGENDACH** Die Bogenform des Daches verringert die Gesamthöhe und verbessert das Erscheinungsbild



Im Profil integrierte LED-Beleuchtung sorgt innen und außen für ein stimmungsvolles Ambiente



**SENKRECHTE ELEMENTE**  
Seitlichen Schutz vor Wind, Regen, Sonnenstrahlen und fremden Blicken erreichen Sie mit Zip-Screen (Senkrechtmarkisen), Ganzglas-Schiebetüren und drapierten Vorhängen



**AUTOMATISIERUNG** Wettersensoren (Wind, Regen, Sonne und Temperatur) werden kombiniert mit der neuesten Generation der Automatisierung und bieten somit größtmögliche Flexibilität.

# ISOLA 2A



↔ 550 ↻ 1000



↔ 160 ↻ 100

Freistehender Sonnenschutz oder auf dem Dach montiert, in Aluminium mit zusammenfaltbarem Dach. Das in komplett geöffnetem Zustand gespannte Tuch wird auf gewölbten Querträgern befestigt und gleitet durch die Rohrmotore horizontal anhand der Wagen in den Führungsschienen.

Die maximal zulässigen Abmessungen sind 550x1000cm mit 300cm Säulenhöhe und Überdachungsfläche von 55 Quadratmetern.

Die Profile sind aus stranggepresster Aluminium-Legierung EN AW-6060, sowohl für die Führungsschienen 5,5 x 10 cm als auch die Säulen 12 x 12 cm.

Jedes Modul wird separat angetrieben.

Die nicht selbsttragende Befestigung (A oder T) kann mit Stahlhalterungen und -schrauben erfolgen.

Die betreffenden Teile sind mit Epoxidpulver auf Polyesterharzbasis lackiert.

Auswahl aus den Farben Weiß RAL9010, Weiß RAL 9010 matt, RAL 7016 Iron, Carbon rau, Corten rau.

Die Serienstoffe sind Opatex Flat.

Als Sonderausstattung sind andere Farben gemäß Musterbuch, Stoffe gemäß Musterbuch.

Die Integration von LED-Strips an den inneren Rinnen und an den Querbögen sowie die Installation von Licht- und Windsensoren mit Möglichkeit der Fernsteuerung durch entsprechende Anschlussgeräte ist möglich.

Es besteht die Möglichkeit der Anbringung von umlaufenden Fallmarkisen und Verglasungen.

Einbau eines Fußes mit Abfluss und Wellenrohr zur Wasserableitung möglich.

Windresistenz garantiert bis Klasse 6 (EN 13561:2015).

Sonnenschutz der Klasse GTOT (DIN EN 14501:2006) für Gewebe.

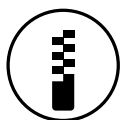
Windfest bis Klasse 6 (DIN EN 13561:2015).

## OPTIONAL

LICHTER



VERTIKA

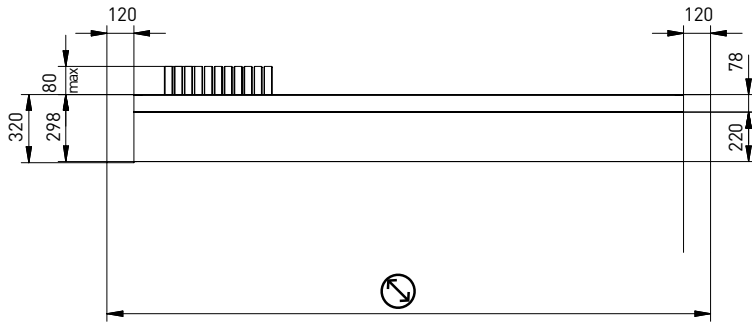


GLASSCHIEBEELEMENTE

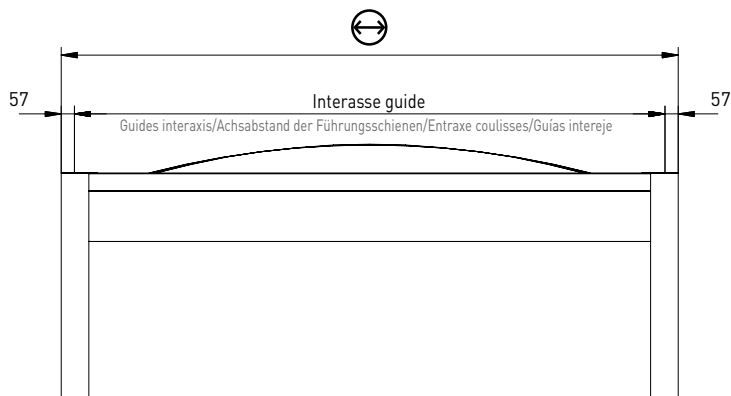


# TECHNISCHE INFORMATIONEN

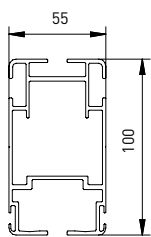
## Allgemein - technisches Schema



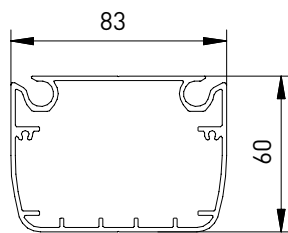
## Breite des Achsabstandes der Führungsschienen



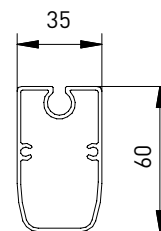
## Profilabmessungen



Führungsschiene



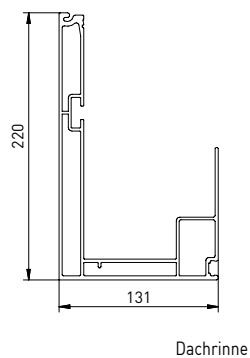
Fallstange



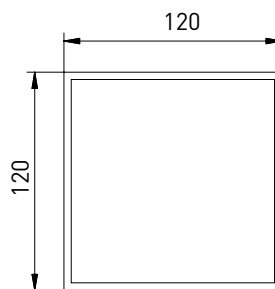
Stoffquerträger

# TECHNISCHE INFORMATIONEN

## Balkenquerschnitt

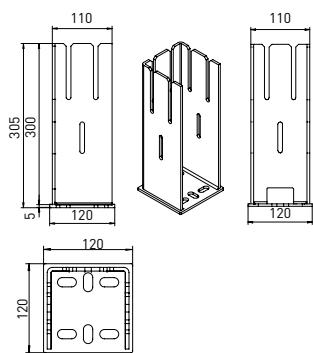


Dachrinne

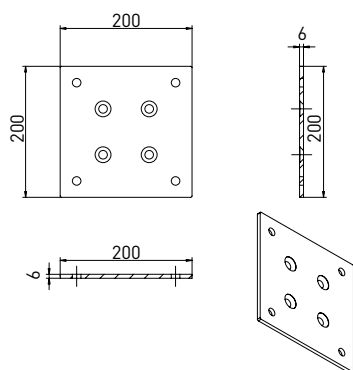


Profil

## GENNIUS bodenbefestigung



## Fussbodenplatte

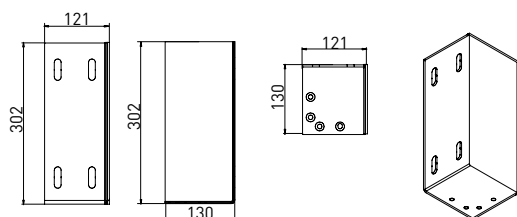


## OPTIONAL



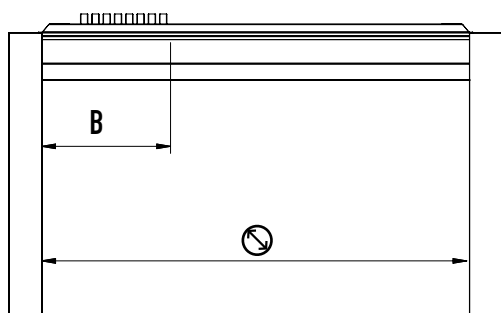
Fußkit mit Wellrohr

## Wandmontage




# TECHNISCHE INFORMATIONEN

## Stoffmaße



Richtwerte der Ausmaße des Tuches und der Anzahl der Stoffquerträger.

## Stoffquerträger

|  | B<br>cm | N  |
|---|---------|----|
| 250   | 59      | 7  |
| 300   | 66      | 8  |
| 350   | 72      | 9  |
| 400   | 78      | 10 |
| 450   | 90      | 12 |
| 750   | 132     | 13 |
| 500   | 96      | 14 |
| 800   | 138     | 15 |
| 550   | 102     | 17 |
| 850   | 150     | 18 |
| 600   | 108     | 19 |
| 900   | 156     | 20 |
| 650   | 120     | 22 |
| 950   | 162     | 23 |
| 700   | 126     | 24 |
| 1000  | 180     | 25 |

Anzahl der Querträger (inklusive Fallstangen). Maximaler Achsabstand der Stofftragerschienen cm 40.



## WINDBESTÄNDIGKEIT

“Der Windwiderstand eines außenliegenden Sonnenschutzes setzt sich aus seiner Fähigkeit zusammen, den Belastungen standzuhalten, die durch die Simulation der Wirkung von Wind mit Über- oder Unterdruck ausgeübt werden. Um eine Korrelation zwischen der Windwiderstandsklasse gemäß den in der technischen Norm EN 13561 definierten Klassen und der in km/h ausgedrückten Windgeschwindigkeit zu definieren, wird eine Vergleichstabelle mit der Beaufort-Skala verwendet. Die Beaufort-Skala klassifiziert Winde nach der Geschwindigkeit, mit der sie wehen. Die Windgeschwindigkeit wird in Kilometern pro Stunde (km/h) oder in Knoten gemessen. Die Windgeschwindigkeit wird in Kilometern pro Stunde (km/h) oder Knoten angegeben, wobei ein sogenannter Anemometer verwendet wird und in einer Höhe von etwa 10 Metern über dem flachen Boden gemessen wird.”

|   | TERMINE DESCRITTIVO | VELOCITA' VENTO km/h | VELOCITA' VENTO km/h | VELOCITA' VENTO Nodi | EFFETTI DEL VENTO SULLA TERRA   | EN 13561 |
|---|---------------------|----------------------|----------------------|----------------------|---|----------|
| 4 | Vento moderato      | 5,5 - 7,9            | 20 - 28              | 11 - 16              | Si sollevano polvere e pezzi di carta; si muovono i rami piccoli degli alberi.                          | Classe 1 |
| 5 | Vento teso          | 8,0 - 10,7           | 29 - 38              | 17 - 21              | Gli arbusti con foglie iniziano a ondeggiare; le acque interne s'increspano.                            | Classe 2 |
| 6 | Vento fresco        | 10,8 - 13,8          | 39 - 49              | 22 - 27              | Si muovono anche i rami grossi; gli ombrelli si usano con difficoltà.                                   | Classe 3 |
| 7 | Vento forte         | 13,9 - 17,1          | 50 - 61              | 28 - 33              | Gli alberi iniziano a ondeggiare; si cammina con difficoltà contro vento.                               | Classe 4 |
| 8 | Burrasca            | 17,2 - 20,7          | 62 - 74              | 34 - 40              | Si staccano rami dagli alberi; generalmente è impossibile camminare contro vento.                       | Classe 5 |
| 9 | Burrasca forte      | 20,8 - 24,4          | 75 - 88              | 41-47                | Possono verificarsi leggeri danni strutturali agli edifici (caduta di tegole o di coperchi dei camini). | Classe 6 |

Bitte beachten Sie: Bei Wind, der die maximale Stärke überschreitet, muss der Vorhang aufgerollt oder die Lamellen in eine senkrechte Position gebracht werden. Für die Beurteilung der Windbeständigkeit von Perimeterabschlüssen (Vertika, Vertika Prime, Line glass) verweisen wir auf die Leistungserklärungen der Produkte selbst. Das Öffnen und Schließen der Beschattung kann durch den Einbau von Bioklimasensoren (Sonne, Wind, Regen) gesteuert werden. Diese Hilfsmittel ersetzen jedoch nicht die Notwendigkeit das Produkt im Blick zu behalten und im Falle der Überschreitung von maximalen Windklassen und unsachgemäßer Belastung des Produkt eventuell manuelle Maßnahmen zu ergreifen. Die Sicherheit des Produkts ist allein durch die Nutzung von bioklimatische Sensoren nicht gewährleistet.

| cm    | ↻ | 250 | 300 | 350 | 400 | 450 | 500 | 550 |
|-------|---|-----|-----|-----|-----|-----|-----|-----|
| ↻ 250 |   | 9   | 8   | 8   | 8   | 7   | 7   | 7   |
| 300   |   | 9   | 8   | 8   | 8   | 7   | 7   | 7   |
| 350   |   | 9   | 8   | 8   | 8   | 7   | 7   | 7   |
| 400   |   | 9   | 8   | 8   | 8   | 7   | 7   | 7   |
| 450   |   | 9   | 8   | 8   | 8   | 7   | 7   | 7   |
| 500   |   | 9   | 8   | 8   | 8   | 7   | 7   | 7   |
| 550   |   | 9   | 8   | 8   | 8   | 7   | 7   | 7   |
| 600   |   | 9   | 8   | 8   | 8   | 7   | 7   | 7   |
| 650   |   | 9   | 8   | 8   | 8   | 7   | 7   | 7   |
| 700   |   | 9   | 8   | 8   | 8   | 7   | 7   | 7   |
| 750   |   | 9   | 8   | 8   | 8   | 7   | 7   | 7   |
| 800   |   | 9   | 8   | 8   | 8   | 7   | 7   | 7   |
| 850   |   | 9   | 8   | 8   | 8   | 7   | 7   | 7   |
| 900   |   | 9   | 8   | 8   | 8   | 7   | 7   | 7   |
| 950   |   | 9   | 8   | 8   | 8   | 7   | 7   | 7   |
| 1000  |   | 9   | 8   | 8   | 8   | 7   | 7   | 7   |





Das Lackierungsverfahren von KE sieht höchste Qualität vor und umfasst eine 8-stufige Vorbehandlung mit Entfettung, Desoxidation und Schutzbehandlung vor der Beschichtung. Dank dieser letzten Stufe sind die Bauteile und Oberflächen auch gegen besonders raue Umweltbedingungen geschützt. Am Ende des Prozesses werden die Profile und Bauteile mit Epoxidpulver auf Polyesterharzbasis lackiert. In regelmäßigen Abständen werden die Teile jeder behandelten Komponente einem Salzsprühnebeltest nach ISO 9227 unterzogen, um die Wirksamkeit und Beständigkeit des Verfahrens zu bestätigen. Die europäische Produktnorm EN 13561:2015 definiert die Korrosionsbeständigkeitsklassen der Metallteile, die das Produkt beinhaltet, gemäß der nachstehenden Tabelle. Tests, die an der Lackierung der Bauteile und Profile durchgeführt wurden, erlauben uns das Produkt in die höchste erreichbare Klasse nach EN 13561:2015, C2/4 (48h - Innenbauteile, 240h Außenbauteile) einzustufen. Ausgestattet mit den modernsten Verfahrenskontrollsystemen, einschließlich einer kontinuierlichen Überwachung, bei der die Prozessparameter alle zwei Minuten aufgezeichnet und korrigiert werden, garantiert das neue Beschichtungsverfahren eine Verbesserung der Qualitätsmerkmale des Produkts und begrenzt gleichzeitig das Risiko der Umweltverschmutzung auf ein Minimum. Eine Entscheidung, die aus dem Wunsch heraus geboren wurde stets mit der Technologie Schritt zu halten und dabei die Sicherheit des Bedieners zu gewährleisten sowie die Umwelt zu schonen. Dank der Nanotechnologie bietet die implementierte Beschichtung eine hervorragende Grundlage für die Verankerung von Lacken und gewährleistet eine ausgezeichnete Haftung und Korrosionsbeständigkeit. Die Anlage, in der Aluminium- oder verzinkte Eisenteile mit einer Länge von bis zu 7 Metern behandelt werden können, verfügt über 7 Behandlungsbecken, 1 Doppelkammer-Trockenofen, 1 Aushärteofen und 1 Kläranlage für die Behandlung von Abwässern. Der eigentliche Mittelpunkt der Anlage sind jedoch die beiden Pulverbeschichtungskabinen mit jeweils 4 Stationen für die manuelle Nachbearbeitung. Die Kabinen ermöglichen eine größere Produktionskontinuität dank der stark verringerten Stillstandszeiten der Anlage, die bei einem Farbwechsel erforderlich sind.

## KORROSIONSSCHUTZ

| Klassen             | 1  | 2  | 3  | 4   |
|---------------------|----|----|----|-----|
| Interne Komponenten | 24 | 48 |    |     |
| Externe Komponenten |    | 48 | 96 | 240 |



Wenn man sich mit Farben beschäftigt, so tut man dies in dem Wissen, dass die ganze Welt gestaltet ist von Licht. Farbe ist nichts anderes als eine Zersetzung von Licht. Trifft unser Blick ein Objekt, so hat seine Materie alle Farben des Lichts aufgenommen, sendet aber nur die Farbe an das Auge zurück, die es definiert. Deshalb ist es so wichtig, die enge Verbindung zwischen Farbe und Material zu erkennen. Unsere Forschung wird dabei von drei Schlüsselbegriffen geprägt: Worte, Orte, Materialien. **WORTE:** Die Benennung von Farben ist wichtig, um sie intuitiv und leicht zuordenbar zu machen. **ORTE:** Orte definieren Farben. Verschiedenen Typen von Orten zu erkennen ist ein Ausgangspunkt um Farbkombinationen zu definieren und vorzuschlagen. **MATERIALIEN:** Objekte existieren nicht isoliert, sondern verbinden sich mit ihrer Umgebung. Die Betrachtung dieser Umwelt hilft bei der Entscheidungsfindung, beispielsweise ob ein unauffälliger Tarnungscharakter gewünscht ist oder ein architektonisches Zeichen mit Wiedererkennungswert gesetzt werden soll.

## RAL FARBEN



● Ral Standard (ohne Zuschlag)



Leistungsfähige Gebäude mit sehr niedrigem Energiebedarf, der aus erneuerbaren Energiequellen gedeckt wird, werden immer wichtiger. Besonders die Eingrenzung der Sonneneinstrahlung ist einer der wichtigsten Aspekte des thermischen Komforts im Sommer. In diesem Zusammenhang ist die Wirkung eines Sonnenschutzes von wesentlicher Bedeutung. Der gtot-Wert bestimmt den Effekt des Sonnenschutzes, in einem Raum, der direkt der Sonneneinstrahlung ausgesetzt ist, eine angenehmere Temperatur zu halten im Gegensatz zur Temperatur ohne Sonnenschutz nur mit Glas. Die Effekte der Sonneneinstrahlung sind direkt proportional zum Gesamtenergiedurchlassgrad gtot, der von der Verglasung und der äußeren Beschattung abhängt. In der europäischen Produktnorm EN 13561:2015 und EN 14501 werden 5 Energieeffizienzklassen festgelegt, die in der nachstehenden Tabelle aufgeführt sind.

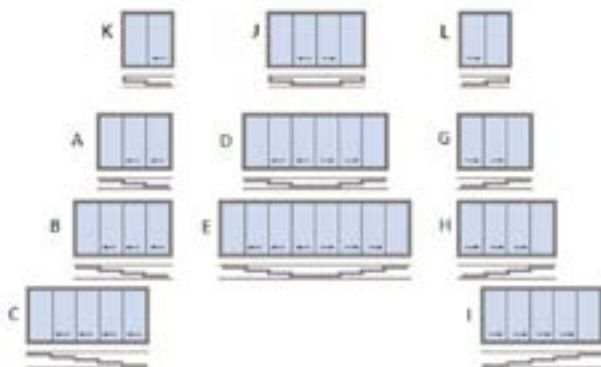
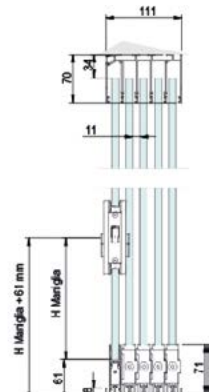
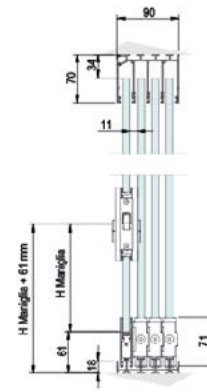
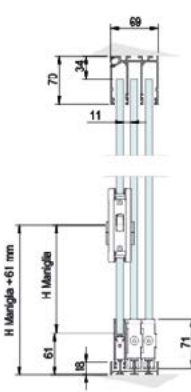
| Auswirkung des GTOT auf den Wärmekomfort |                    |                               |                               |                               |                   |
|--|--------------------|-------------------------------|-------------------------------|-------------------------------|-------------------|
| Gtot Wert                                | $\geq 0,50$        | $\geq 0,35 \text{ e } < 0,50$ | $\geq 0,15 \text{ e } < 0,35$ | $\geq 0,10 \text{ e } < 0,15$ | $< 0,10$          |
| Klasse                                   | 0                  | 1                             | 2                             | 3                             | 4                 |
|  | Sehr milder Effekt | milder Effekt                 | moderater Effekt              | Gute Wirkung                  | sehr guter Effekt |

Jedes KE-Produkt hat einen Gtot-Wert, der von den verwendeten Stoffen/Profilen für den Sonnenschutz abhängt. Einzelheiten entnehmen Sie bitte den Angaben auf dem Datenblatt und der CE-Zertifizierung des Stoffes.



Glasschiebetüren mit rahmenlosen Türen und Bodenführung. Untere Schiene nur 18 mm hoch. Sicherheitsglas 10 mm. Die Flügel lassen sich nach rechts oder links frei verschieben, mit schnellem Wechsel wauch während der Bauphase. Seitlicher oder mittiger Verschluss. Einrollen mit ausgerichteten verschiebbaren Glaswänden. Höhenverstellung bis zu 8 mm für jede einzelne Tür. Modulares System für einfache Reinigung. Selbstverriegelnder und/oder abschließbarer Verschluss. Bei starkem Regen oder Regen mit Wind wird keine Garantie für vollständigen Regenschutz übernommen. Windresistenz garantiert bis Klasse 1 von UNI EN 12210.

Technische Einzelheiten





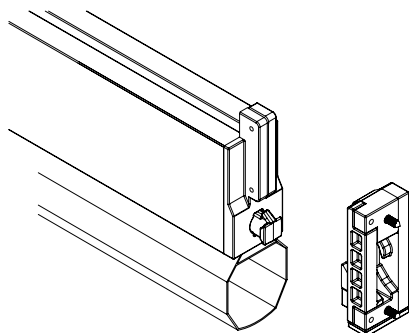
Vertika ist eine seitlicher Abschluss, der Schutz vor Sonne und Witterungseinflüssen bietet. Diese kann mit WIND BLOCK ausgestattet werden, einem System das das Tuch sichert und unter Spannung hält. Mit Vertika können Sie verdunkelnde und filternde Stoffe einsetzen um die Sonneneinstrahlung besser zu steuern.

- VERFÜGBAR:

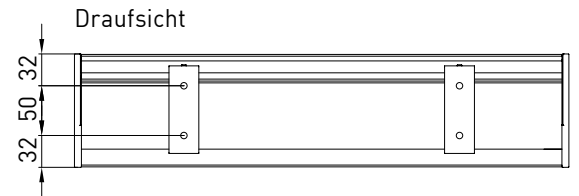
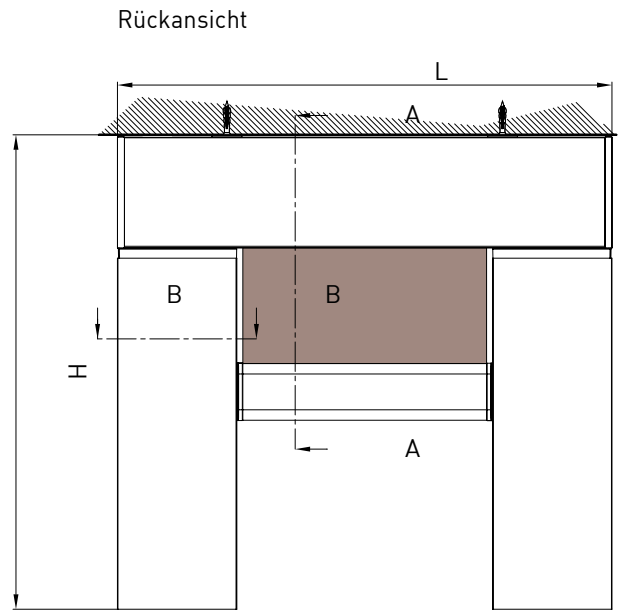
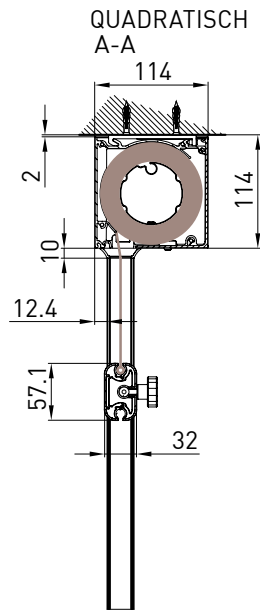
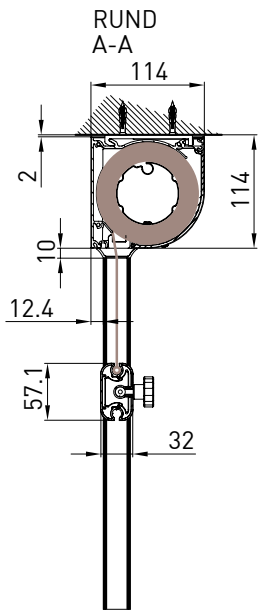
110 GPR  
110 GPZ  
130 GPR  
130 GPZ



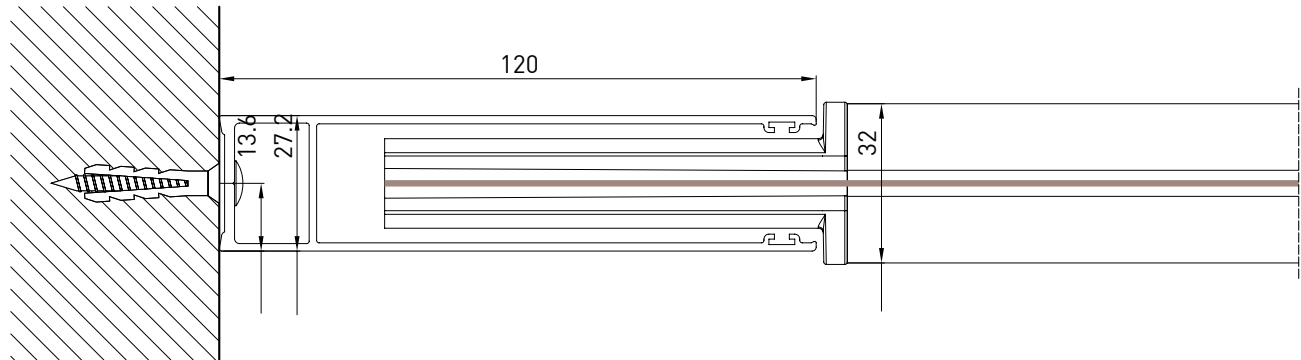
### Technische Einzelheiten

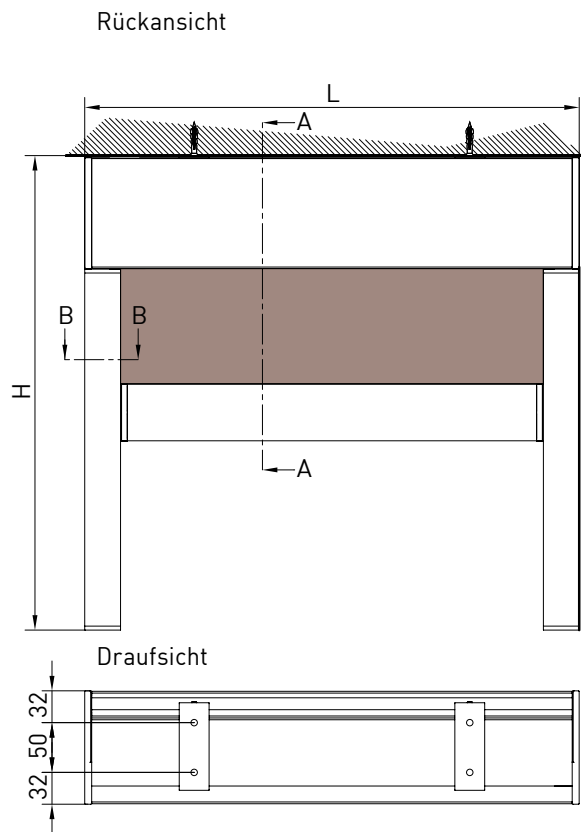
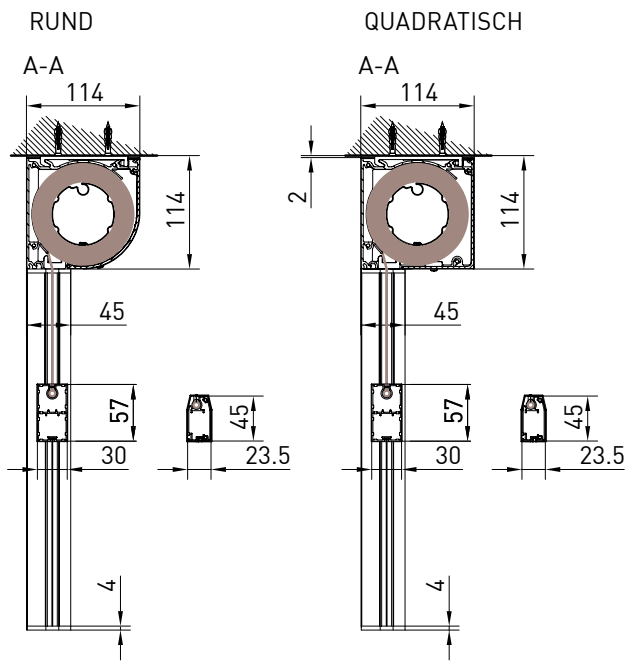


WIND BLOCK: Automatisches Blockier System des Ausfallprofiles an der Screeny 110 und 130 mit Führungsschiene GPZ C, GPZ und GPZ Unica. Unter Windeinwirkung wird das Ausfallprofil in der unteren Position blockiert, und das Tuch bei vollständig offener Markise gespannt.

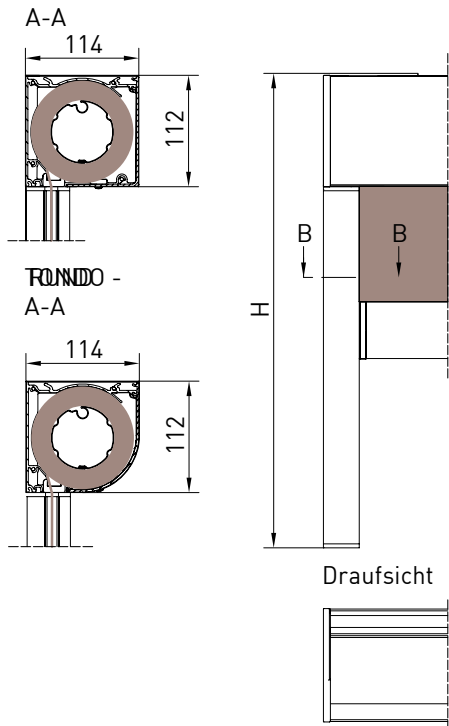


Nischenführung  
B-B



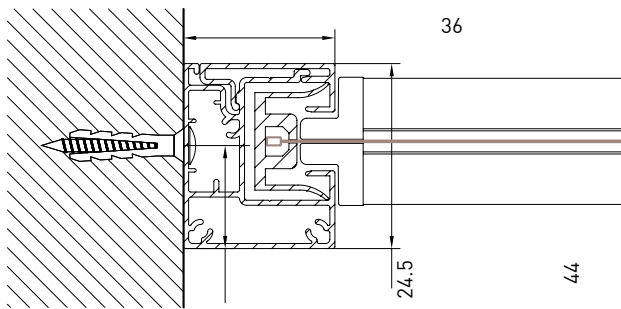


FREISTEHEND QUADRATISCH



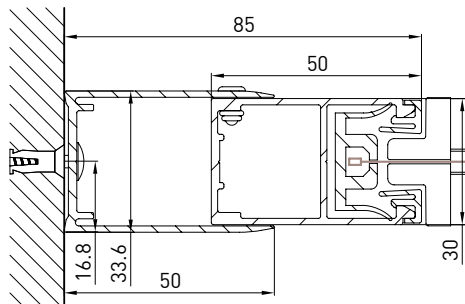
# VERTIKA\_110 GPZ

Nischenführung  
B-B

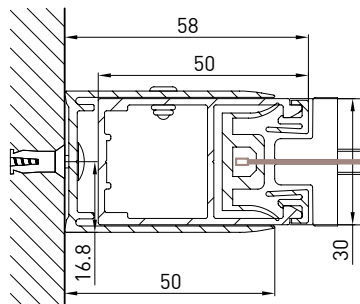


GPZ C

Nischenführung  
B-B

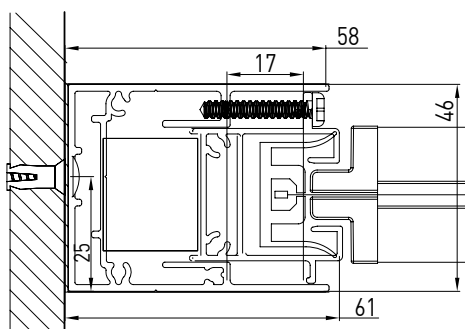


Nischenführung  
B-B

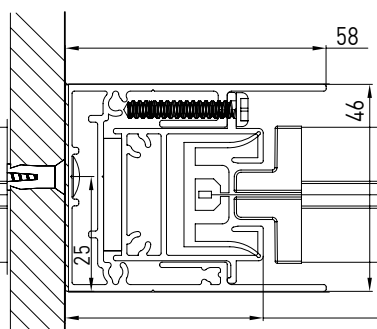


GPZ I

Nischenführung  
B-B

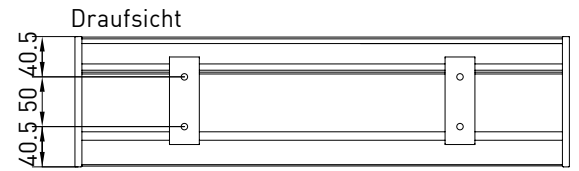
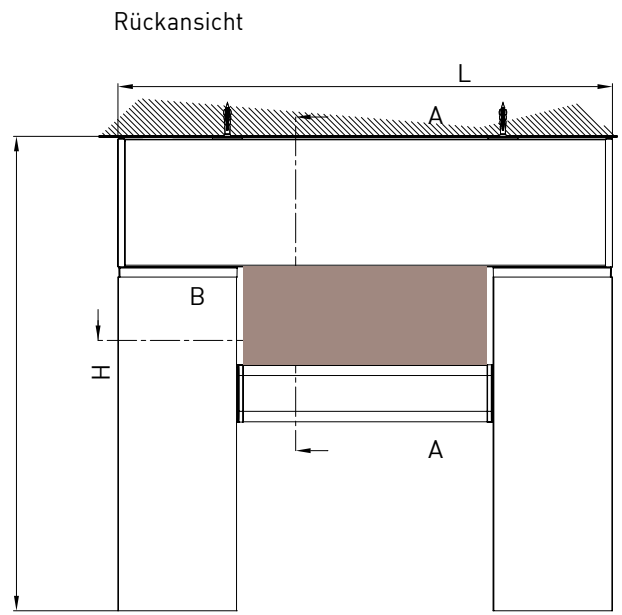
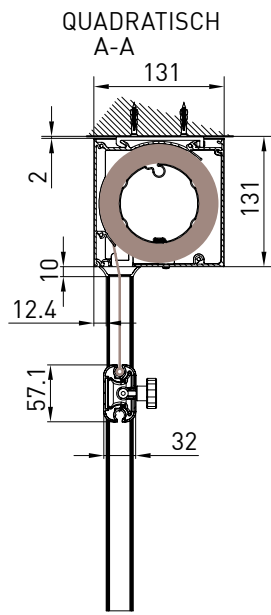
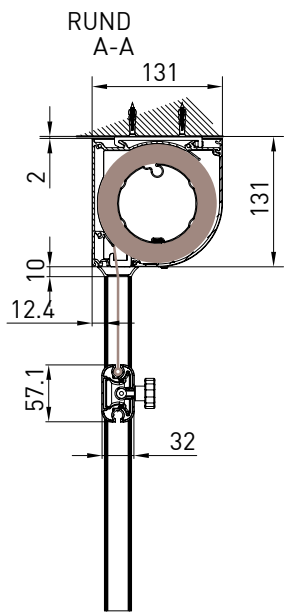


Nischenführung  
B-B

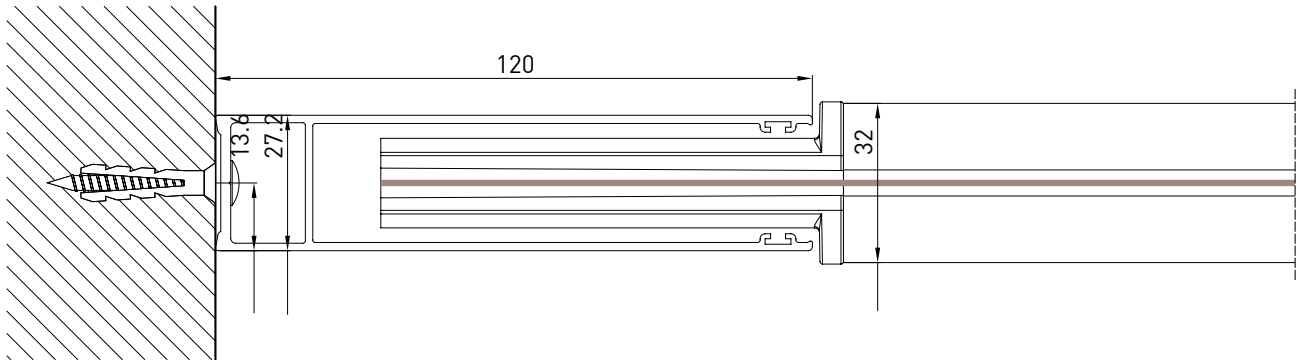




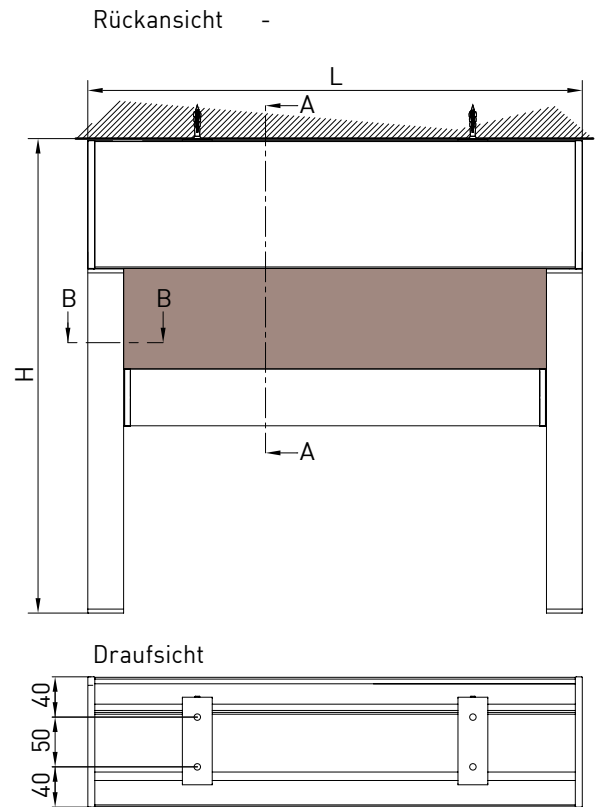
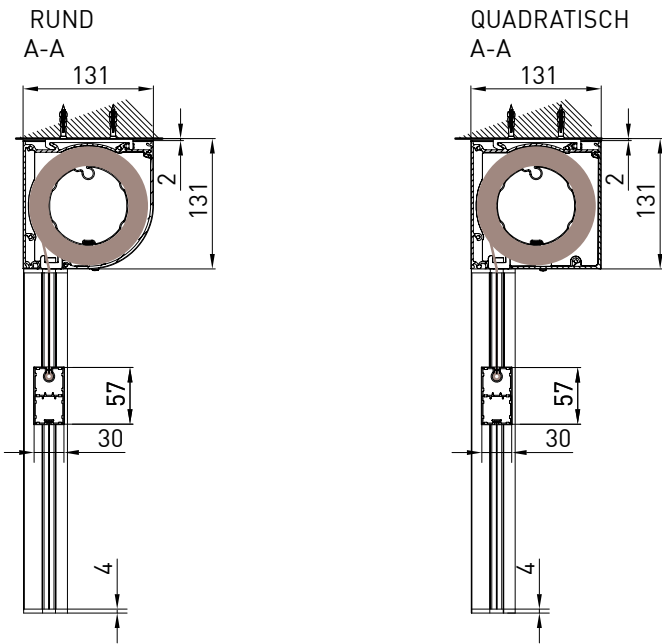
# VERTIKA\_130 GPR



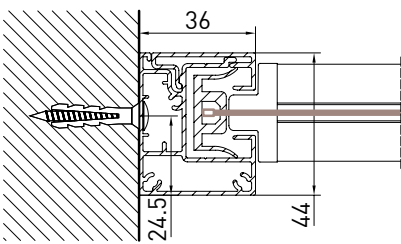
## Nischenführung B-B



# VERTIKA\_130 GPZ

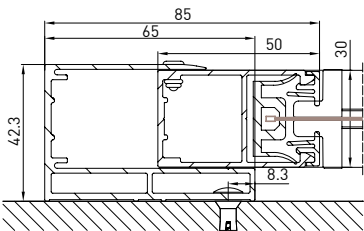


## Nischenführung B-B

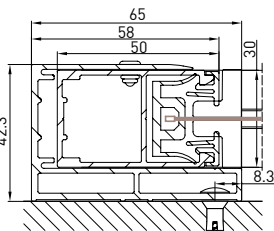


## GPZ C

### Wandführung (GCP) B-B

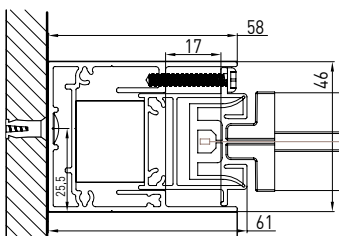


### Wandführung (GCP) B-B

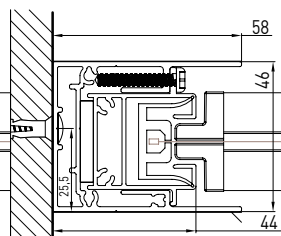


## VERSIONE GPZ I

### Nischenführung B-B



### Nischenführung B-B





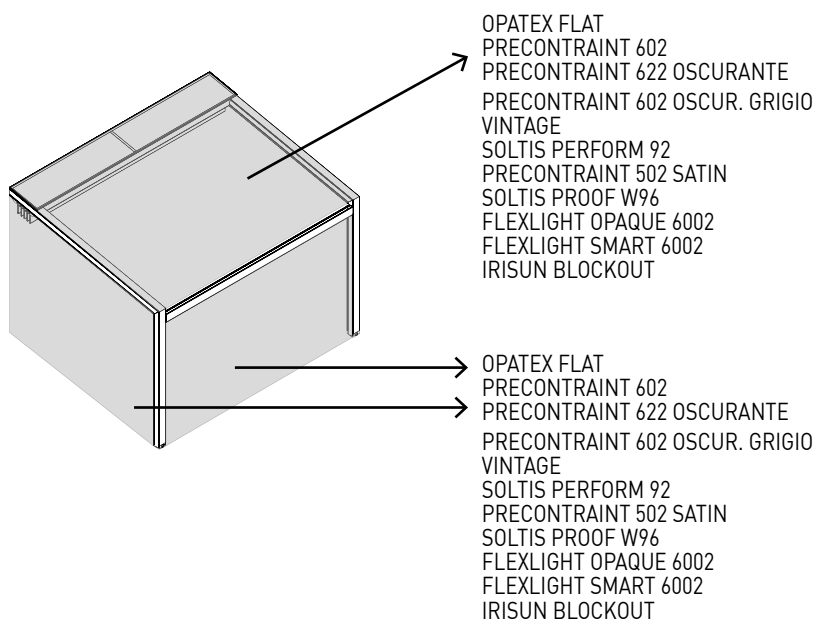
Die Türen sind so konzipiert, dass sie Schutz vor Wasser und Wind bieten. Sie bestehen aus Profilen mit stranggepresster Aluminiumlegierung (EN-AW 6060-T6) und Verbundglas 4+4 pvd 0,76 gemäß UNI 7697 2014. Die Türen sind in ein- oder zweiflügeliger Ausführung erhältlich.“

Der Innenbereich kann mit dekorativen Vorhängen aufgewertet werden. Eine romantische und sanfte Note, die besonders von denjenigen geschätzt wird, die ein wenig Privatsphäre suchen oder sich “ein Zimmer ganz für sich” wünschen.



Thermischer Komfort und ein vollendetes ästhetisches Empfinden dank der breiten Palette von technischen Stoffen, die sowohl einen Sonnenschutzfaktor entsprechend der spezifischen Bedürfnisse des Standorts bieten als auch maximale Stilsicherheit gewährleisten. Alle Stoffe sind gemäß der technischen Produktnorm EN13561 und EN14501 CE zertifiziert.

N.B.  
Weitere Angaben zu den Stoffen finden Sie im Stoffhandbuch.



**Standard**

---

- OPATEX FLAT

**Optional**

---

PRECONSTRAINT 602  
PRECONSTRAINT 622 OSCURANTE  
PRECONSTRAINT 602 OSCUR. GRIGIO  
VINTAGE  
SOLTIS PERFORM 92  
PRECONSTRAINT 502 SATIN  
SOLTIS PROOF W96  
FLEXLIGHT OPAQUE 6002  
FLEXLIGHT SMART 6002  
IRISUN BLOCKOUT

Codice identificazione prodotto: GENNIUS ISOLA 2 A

Uso previsto del prodotto da costruzione, conformemente a UNI EN 13561:2015 - EN 1932:2013:

Tende per uso esterno

Nome e indirizzo del fabbricante:

KE PROTEZIONI SOLARI S.r.l.  
Via Calnova, 160/a  
30020 NOVENTA DI PIAVE (VE) - ITALY

Sistema di valutazione e verifica della costanza della prestazione del prodotto da costruzione:

Sistema 4

Specifica armonizzata:

UNI EN 13561:2015 - UNI EN 1932:2013

Classificazione secondo Prospetto 1 - § 4.1 UNI EN 13561:2015:

| Classi di resistenza al vento                              | 0   | 1  | 2  | 3   | 4   | 5   | 6   |
|--|-----|----|----|-----|-----|-----|-----|
| Pressione nominale del vento $p_n$ (N/m <sup>2</sup> )     | <40 | 40 | 70 | 110 | 170 | 270 | 400 |
| Pressione di sicurezza del vento $p_s$ (N/m <sup>2</sup> ) | <48 | 48 | 84 | 132 | 204 | 234 | 480 |

Velocità massima del vento al di sopra della quale la tenda deve essere ritratta:

| Classi di resistenza al vento | 0   | 1  | 2  | 3  | 4  | 5  | 6  |
|-------------------------------|-----|----|----|----|----|----|----|
| Velocità del vento (km/h)     | <25 | 25 | 35 | 45 | 55 | 65 | 80 |

Prestazione dichiarata:

| Resistenza ai carichi da vento - Configurazione a 2 montanti con travetti paralleli alla parete |     |                |     |     |     |     |     |     |
|---|-----|----------------|-----|-----|-----|-----|-----|-----|
|   |     | Larghezza (cm) |     |     |     |     |     |     |
|   |     | 250            | 300 | 350 | 400 | 450 | 500 | 550 |
| Sporgenza (cm)  | 250 | 6              | 5   | 5   | 5   | 4   | 4   | 4   |
|   | 300 | 6              | 5   | 5   | 5   | 4   | 4   | 4   |
|   | 350 | 6              | 5   | 5   | 5   | 4   | 4   | 4   |
|   | 400 | 6              | 5   | 5   | 5   | 4   | 4   | 4   |
|   | 450 | 6              | 5   | 5   | 5   | 4   | 4   | 4   |
|   | 500 | 6              | 5   | 5   | 5   | 4   | 4   | 4   |
|   | 550 | 6              | 5   | 5   | 5   | 4   | 4   | 4   |
|   | 600 | 6              | 5   | 5   | 5   | 4   | 4   | 4   |
| 650   | 6   | 5              | 5   | 5   | 4   | 4   | 4   |     |
| 700   | 6   | 5              | 5   | 5   | 4   | 4   | 4   |     |

| Resistenza ai carichi da vento - Configurazione a 4 montanti con travetti paralleli alla parete |      |                |     |     |     |     |     |     |
|---|------|----------------|-----|-----|-----|-----|-----|-----|
|   |      | Larghezza (cm) |     |     |     |     |     |     |
|   |      | 250            | 300 | 350 | 400 | 450 | 500 | 550 |
| Sporgenza (cm)  | 750  | 6              | 5   | 5   | 5   | 4   | 4   | 4   |
|   | 800  | 6              | 5   | 5   | 5   | 4   | 4   | 4   |
|   | 850  | 6              | 5   | 5   | 5   | 4   | 4   | 4   |
|   | 900  | 6              | 5   | 5   | 5   | 4   | 4   | 4   |
|   | 950  | 6              | 5   | 5   | 5   | 4   | 4   | 4   |
|   | 1000 | 6              | 5   | 5   | 5   | 4   | 4   | 4   |

| Resistenza ai carichi da vento - Configurazione a 2 montanti con travetti perpendicolari alla parete |     |                |     |     |     |     |     |     |
|--|-----|----------------|-----|-----|-----|-----|-----|-----|
|  |     | Larghezza (cm) |     |     |     |     |     |     |
|  |     | 250            | 300 | 350 | 400 | 450 | 500 | 550 |
| Sporgenza (cm)   | 250 | 6              | 5   | 5   | 5   | 4   | 4   | 4   |
|  | 300 | 6              | 5   | 5   | 5   | 4   | 4   | 4   |
|  | 350 | 6              | 5   | 5   | 5   | 4   | 4   | 4   |
|  | 400 | 6              | 5   | 5   | 5   | 4   | 4   | 4   |
|  | 450 | 6              | 5   | 5   | 5   | 4   | 4   | 4   |
|  | 500 | 6              | 5   | 5   | 5   | 4   | 4   | 4   |
|  | 550 | 6              | 5   | 5   | 5   | 4   | 4   | 4   |
|  | 600 | 6              | 5   | 5   | 5   | 4   | 4   | 4   |
|  | 650 | 6              | 5   | 5   | 5   | 4   | 4   | 4   |
|  | 700 | 6              | 5   | 5   | 5   | 4   | 4   | 4   |

| Resistenza ai carichi da vento - Configurazione a 3 montanti con travetti perpendicolari alla parete |      |                |     |     |     |     |     |     |
|--|------|----------------|-----|-----|-----|-----|-----|-----|
|  |      | Larghezza (cm) |     |     |     |     |     |     |
|  |      | 250            | 300 | 350 | 400 | 450 | 500 | 550 |
| Sporgenza (cm)   | 750  | 6              | 5   | 5   | 5   | 4   | 4   | 4   |
|  | 800  | 6              | 5   | 5   | 5   | 4   | 4   | 4   |
|  | 850  | 6              | 5   | 5   | 5   | 4   | 4   | 4   |
|  | 900  | 6              | 5   | 5   | 5   | 4   | 4   | 4   |
|  | 950  | 6              | 5   | 5   | 5   | 4   | 4   | 4   |
|  | 1000 | 6              | 5   | 5   | 5   | 4   | 4   | 4   |

Trasparenza totale di energia solare  $g_{tot}$ : valore come riportato in etichetta CE.

La prestazione dei prodotti sopra indicati sono conformi all'insieme delle prestazioni dichiarate.

Si rilascia la presente dichiarazione di prestazione sotto la responsabilità esclusiva del fabbricante sopra identificato.

Noventa di Piave, 02 Gennaio 2017

  
 KE PROTEZIONI SOLARI S.r.l.



Beleuchtung spielt eine wichtige Rolle um die Pergola zu jeder Tageszeit nutzen zu können. KE verwendet LED-Streifen und integriert sie perfekt in die Strukturprofile. Die gewählte LED-Technologie ermöglicht einen niedrigen Energieverbrauch, vielfältige Einstellungen, sowie Farbwechsel und Intensitätsanpassungen mit Hilfe einer leichtverständlichen Fernbedienung.

N.B.  
Weitere Angaben zu den Stoffen finden Sie im Stoffhandbuch.



DATI\_TECNICI:

| STRIP LED             |          |
|-----------------------|----------|
| <b>Watt</b>           | 10W      |
| <b>Volt</b>           | 24V      |
| <b>Durchfluss</b>     | 830lm    |
| <b>Farbtemperatur</b> | 3400 K   |
| <b>LED/m</b>          | 98 led/m |



### **EN ISO 9001**

KE hat ein Qualitätsmanagementsystem eingeführt, das den Anforderungen der Norm EN ISO 9001 entspricht. Ziel ist die Qualität des Unternehmens zu steigern und die Erwartungen der Kunden vollstens zu erfüllen. Dieser Anspruch an kontinuierliche Verbesserung durch die Überprüfung aller Prozesse und der sorgfältigen Evaluierung von Risiken und Chancen vereint das ganze Unternehmen und setzt sich in der Systementwicklung fort um Sicherheit und Zuverlässigkeit der Produkte zu gewährleisten und die Suche nach innovativen technischen Lösungen voranzutreiben.

### **OHSAS 18001**

KE hat ein Safety Management System als integralen Bestandteil der Unternehmensorganisation eingeführt und sich damit dazu verpflichtet, die gesamte Struktur so zu organisieren, dass die Ziele der kontinuierlichen Verbesserung im Bereich Sicherheit und Gesundheitsschutz umgesetzt werden. Dabei werden durch Schulungen, die Weitergabe von Wissen in der Zusammenarbeit und die Einhaltung der geltenden Rechtsvorschriften hinsichtlich der Arbeitssicherheit gefördert sowie aktiv Präventivmaßnahmen ergriffen um das Auftreten von Verstößen zu minimieren.

### **EN ISO 14001**

KE ist nach ISO 14001 für Umweltmanagement zertifiziert und möchte ein Vorbild für die Achtung vor Ressourcen und die ständige Verbesserung im Umgang mit der Umwelt sein, indem es die Bedürfnisse aller involvierten Parteien versteht. Das Unternehmen verpflichtet sich dazu Umweltschutz entsprechend der geltenden Gesetze, Vorschriften und Standards voranzutreiben; die Auswirkungen der Herstellprozesse auf die Umwelt systematisch zu erfassen und eine Kultur der Nachhaltigkeit im Unternehmen und der Lieferkette anzulegen.

### **EN 13561**

Die CE-Zertifizierung von Außenjalousien und Markisen signalisiert dem Verbraucher, dass das so gekennzeichnete Produkt auf dem EU-Binnenmarkt frei verkauft werden darf, da es den gemeinschaftlichen Vorschriften entspricht, die den Sicherheitsaspekt als Dreh- und Angelpunkt jedes Produkts mit einem Referenzstandard vorsehen. Die Überprüfung der Windwiderstandsfähigkeit, die klare Angabe der Fähigkeit der Markise, zur Energieeinsparung des Gebäudes beizutragen (gtot), sind einige der Verpflichtungen, die der Hersteller dem Produkt widmet und die er dem Verbraucher durch die Anbringung des CE-Zeichens mit all seinen Bestandteilen deutlich macht. Der Name des Herstellers und die Referenznorm (in unserem Fall EN 13561) gehen mit einem Produkt einher, das korrekt an die europäischen Vorschriften angepasst ist.

### **CE-Markierung \_ EN 1090-1**

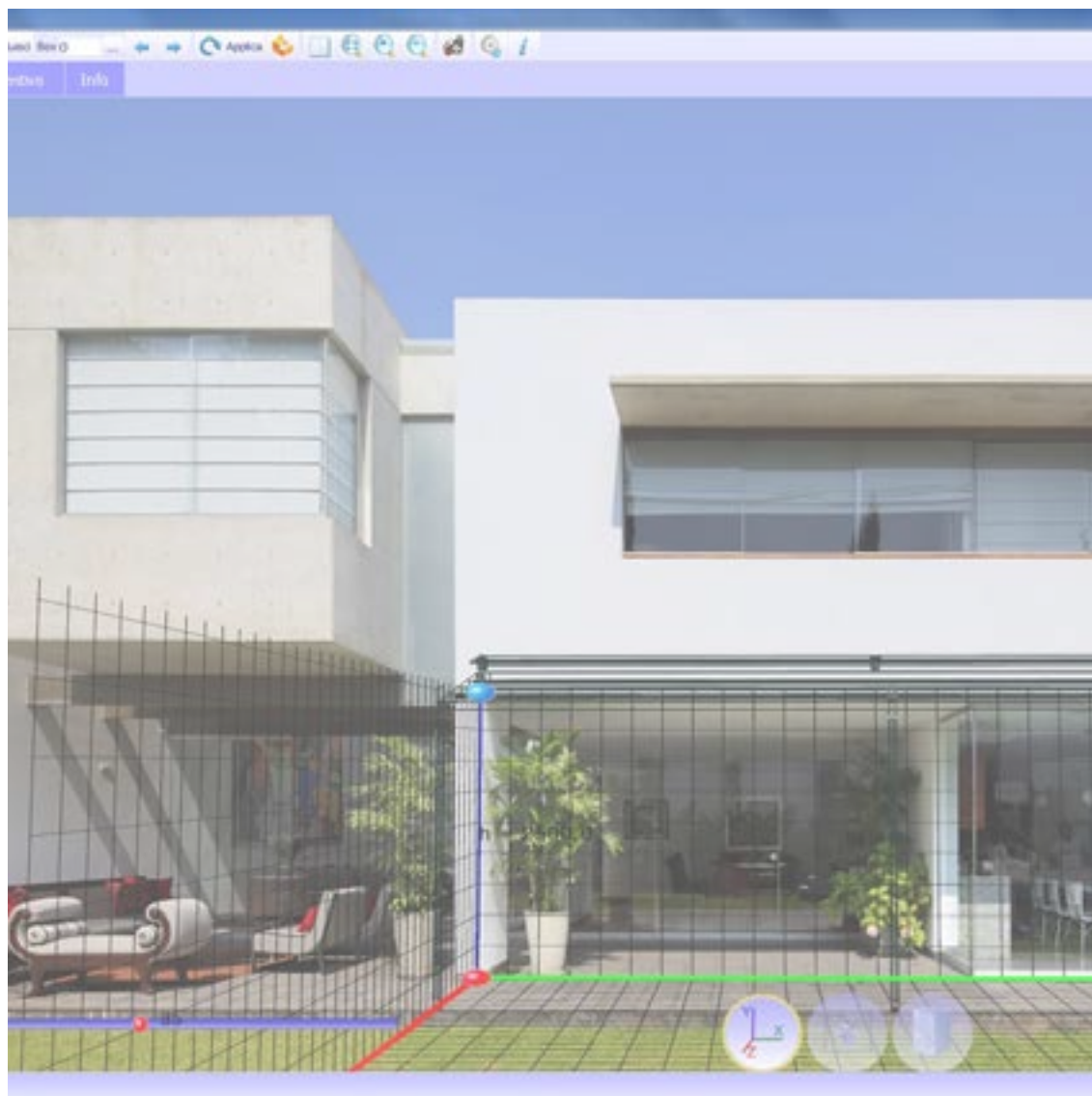
Im Jahr 2015 dehnte KE die CE-Zertifizierung auch auf feststehende Sonnenschutzvorrichtungen im Außenbereich aus, die zu den unter die internationale Norm EN 1090-1 fallenden Aluminiumbauteilen gehören. Diese Zertifizierung der Produkte spiegelt unseren Anspruch an sorgfältige Konzeption der Bauelemente, die Herstellung mit geprüften Verfahren, die Verwendung von hochwertigen industriellen Ressourcen sowie den Einsatz von qualifiziertem Personal wieder.



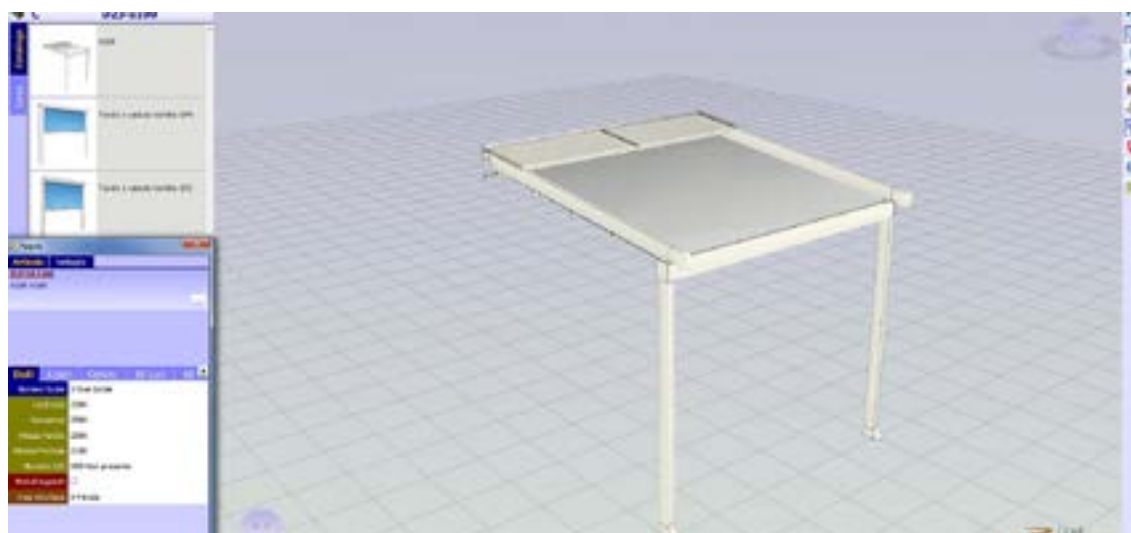
KE hat sich auf die neue Art der Produktnutzung eingestellt und einen digitalen Showroom entwickelt, der dem Nutzer ein eindrucksvolles visuelles Erlebnis bietet, einen funktionalen Raum, in dem er sich frei bewegen kann, detaillierte Produktinformationen mit einem einfachen Klick erhält und schnell und intuitiv auf interessante Inhalte zugreifen kann. Es gibt anzeigbare Inhalte wie Augmented Reality und herunterladbare Dateien wie Datenblätter, Broschüren und 3D-Modelle.







Das KE B2B-Bestellsystem ist ein einfacher und intuitiver Service, um Bestellungen bequem online aufzugeben. Ein attraktives grafisches Design, zahlreiche Funktionalitäten und ein einfacher und intuitiver Benutzungsmodus, der es ermöglicht, in Echtzeit auf alle Informationen zuzugreifen, die sich auf die Geschichte der Bestellungen und die Bearbeitung der aktuellen Bestellungen beziehen. Mit dem Cad Lite 3D-Konfigurator können Sie die Modelle von Gennius und Bioclimatica dank eines ständig aktualisierten Online-Katalogs konfigurieren. Dank einer einfach zu bedienenden Schnittstelle können Sie auch ein vollständiges Angebot mit minimalen Fehlern erstellen.





Home > Ambienti

## Ambienti

La nostra missione è creare nuovi spazi outdoor da vivere in totale armonia. Grazie alle nostre coperture solari e alle strutture per esterni personalizzate, potrai arredare con stile il tuo terrazzo, giardino, attico, ma anche modulare. [Leggi di più](#)



Die BIM-Technologie verbessert die Arbeitsmethode der Planer und ist heute die wichtigste Informationsquelle für die Realisierung eines Projekts. Mit BIM wird das Modell in einem "parametrischen 3D" erzeugt, aus dem eine Reihe von Informationen wie 2D-Ansichten, Ansichten, Schnitte, aber auch metrische Berechnungen und vieles mehr automatisch abgeleitet werden können. Auf der KE-Website finden Sie die BIM-Galerie der wichtigsten KE-Modelle, die Zertifizierungen und alle nützlichen technischen Unterlagen für jedes Produkt: [www.keoutdoordesign.com](http://www.keoutdoordesign.com)





## EINE GRUPPE, EINE VISION, EINE GRUPPE IN DER ENTWICKLUNG

Seit 1987 entwirft und fertigt KE Armmarkisen, Kassettenmarkisen, Senkrechtmarkisen, Vordächer, Überdachungen und ist spezialisiert auf Beschattungsstrukturen, die die Lebensqualität von Außenbereichen verbessern, bis hin zur Neugestaltung und Umgestaltung von Stadtmobiliar. Sowohl was die Vielfalt der Produktpalette als auch die Tiefe der Konfigurationen betrifft, ist KE eine Produktionsrealität, die in der Lage ist, auch die anspruchsvollsten Anforderungen zu erfüllen die anspruchsvollsten Anforderungen von Designern, Architekten, Fenster- und Türenherstellern, Tapezierern und Outdoor-Profis.



## Verbesserung der Erfahrung

Dank der Professionalität und Erfahrung von KE können Sie sich auf Qualitätsprodukte verlassen, die das Outdoor-Erlebnis Ihrer Kunden verbessern. Mit KE wird es einfacher, den Außenbereich in perfekter Harmonie mit der Umgebung zu leben, die Aussichtspunkte zu erweitern und maximalen Komfort in allen Jahreszeiten zu gewährleisten alle Jahreszeiten.