

A100 LUX

22.04.24_rev.01



KE
ENJOY THE OUTDOORS



A100 LUX



↔ 1300/500 ↙ 500/600 ↔ 155 ↘ 100

Structure pergola en aluminium avec toile rétractable par empaquetement. Formée d'une toile (tendue une fois ouverte) reliée à un système composé de traverses, de chariots, et de coulisses qui permettent un déplacement horizontal de la toile.

Dimensions maximales possibles 1300x500 et 1150x550 cm.

Résistance au vent garantie jusqu'à la classe 6 selon la norme EN 13561.

Profil glissière 6x11 et aux colonnes 6x11.

Hauteur maximale de poteau 260

Zone de couverture maximale de 69 m².

La fixation murale ou au plafond ou en niche est effectuée au moyen d'étriers en aluminium extrudé ou moulé par injection.

Déplacement automatique par moteur (en option) ou par treuil.

Le système est complété par la possibilité de fermetures latérales avec stores verticaux, Zip ou fenêtres.

Possibilité d'installer des kits d'éclairage ou de musique.

Possibilité d'installer des capteurs de luminosité et des anémomètres ainsi que de connecter le produit avec des télécommandes et des systèmes de prise en main via l'application smartphone.

Profils des stores en alliage d'aluminium extrudé 6060, supports en aluminium moulé sous pression ou surmoulé, vis en acier inoxydable.

Pièces laquées avec des poudres époxy à base de résine polyester.

Les tissus prévus en série et Opatex Flat.

Les couleurs standard sont RAL 9010 blanc, RAL 9010 blanc mat, RAL 7016 fer, carbon rugueux et Corten rugueux.

Marquage CE selon EN 13561 : 2015.

OPTIONAL

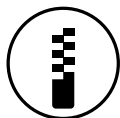
LUMIÈRE



TRIANGLES
LATÉRAUX

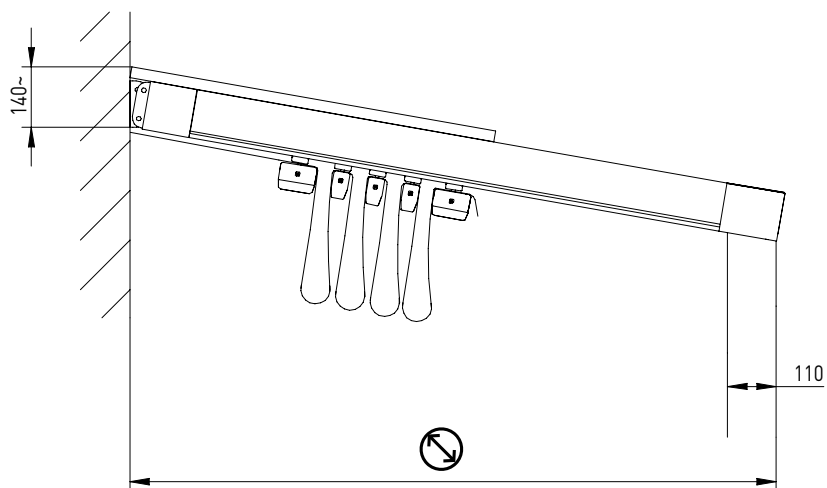


VERTIKA

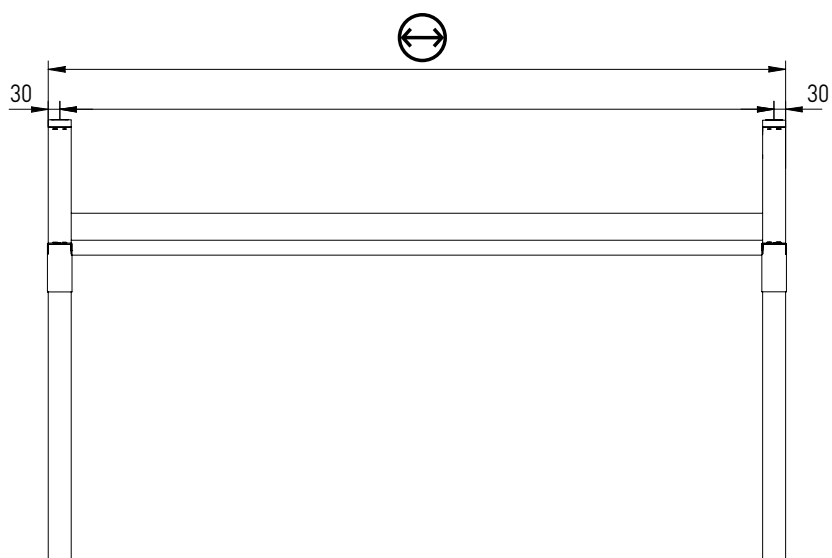


INFORMATION TECHNIQUE

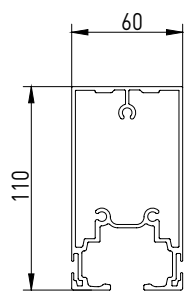
Plan technique général



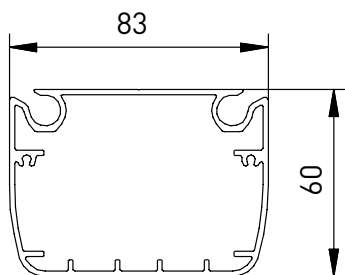
Largeur entraxe coulisses



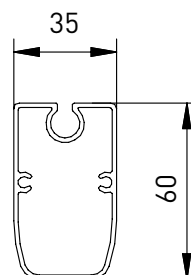
Dimensions profils



Guide



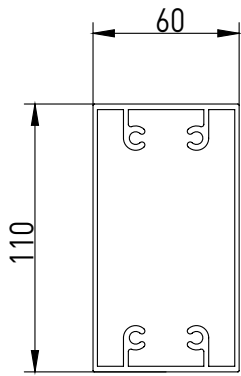
Barre de charge



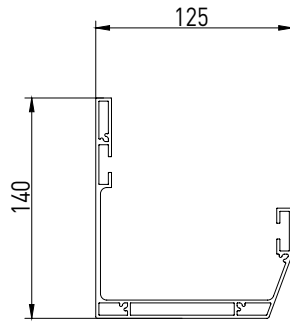
Traverse porte-tissu

INFORMATION TECHNIQUE

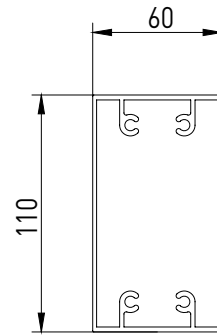
Section traverses



Pilier

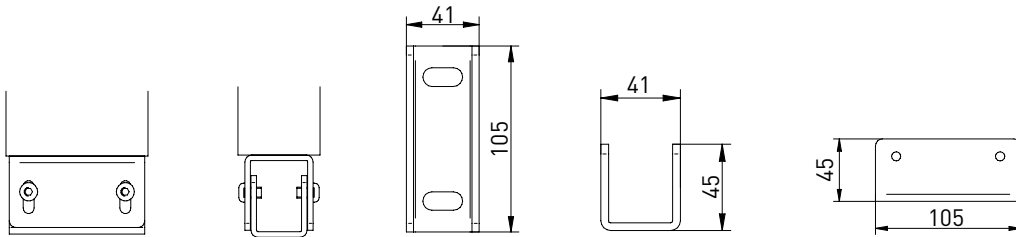


Profil support
guide

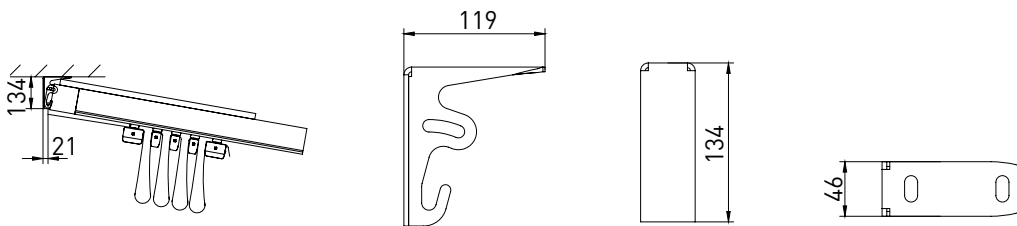


Barre frontale

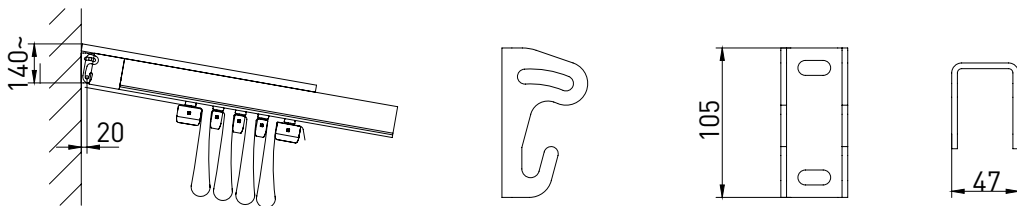
Fixation au sol



Installation au plafond

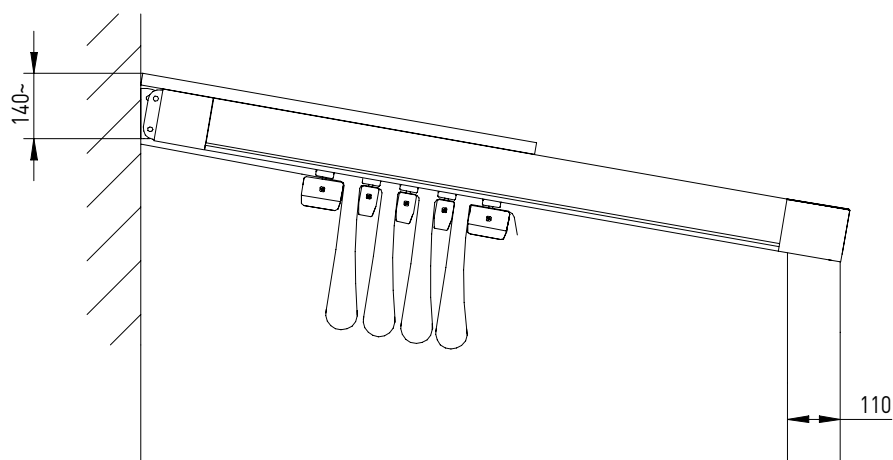


Pose au mur




INFORMATION TECHNIQUE

Encombrement de la toile



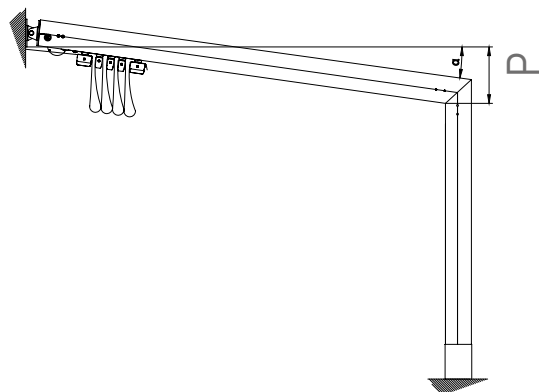
Valeurs indicatives des encombrements de la toile et du nombre de profils de traverse porte tissu.
Attention: les valeurs peuvent changer selon la pente

Traverse porte-tissu

	A cm	B cm	N
250	39	50	5
300	40	55	5
350	41	60	6
400	42	66	7
450	43	71	8
500	44	71	9
550	45	76	10
600	45	81	10

Nombre de traverses (compris barre de charge). Mesure maximale entraxe traverse porte tissu: 58 cm.

PENTE



2 GUIDES	cm	↔					
		250	300	350	400	450	500
		STD /	STD /	STD /	STD /	STD /	STD /
	150	12 /	14 /	16 /	18 / 11	20 / 12	24 / 13
	200	16 /	19 /	22 /	24 / 15	27 / 17	32 / 18
	250	20 /	24 /	27 /	31 / 20	34 / 21	40 / 23
	300	25 /	29 /	33 /	38 / 24	42 / 26	49 / 28
	350	29 /	34 /	39 /	44 / 29	49 / 31	59 / 33
	400	34 /	40 /	45 /	51 / 33	57 / 36	68 / 38
	450	39 /	45 /	52 /	58 / 38	65 / 41	79 / 44
	500	44 /	51 /	58 /	65 / 43	72 / 47	89 / 50
	550	49 /	57 /	65 /	73 / 48	80 / 52	98 / 56
	600	55 /	63 /	71 /	80 / 53	89 / 58	108 / 62
	650	60 /	69 /	78 /	88 / 58	97 / 64	
	700	66 /	75 /	85 /	95 / 64	105 / 70	
	750	71 /	82 /	92 /	103 / 69	114 / 76	
	800	77 /	88 /	100 /	111 / 75	122 / 83	

3 GUIDES	cm	↔								
		500	550	600	650	700	750	800	850	900
		STD /	STD /	STD /	STD /	STD /	STD /	STD /	STD /	STD /
	150	13 /	15 /	16 / 11	17 / 12	18 / 13	20 / 13	21 / 14	22 / 15	23 / 16
	200	18 /	20 /	21 / 15	23 / 16	25 / 17	26 / 18	28 / 19	30 / 20	31 / 21
	250	23 /	25 /	27 / 19	29 / 21	31 / 22	33 / 23	35 / 24	37 / 25	39 / 27
	300	28 /	31 /	33 / 24	35 / 25	38 / 27	40 / 28	42 / 29	45 / 31	47 / 32
	350	33 /	36 /	39 / 28	42 / 30	44 / 31	47 / 33	50 / 35	53 / 37	56 / 38
	400	39 /	42 /	45 / 33	48 / 35	51 / 37	54 / 38	58 / 40	61 / 42	64 / 44
	450	44 /	48 /	51 / 37	55 / 40	58 / 42	62 / 44	65 / 46	69 / 48	72 / 51
	500	50 /	54 /	58 / 42	62 / 45	65 / 47	69 / 49	73 / 52	77 / 54	81 / 57
	550	56 /	60 /	64 / 47	68 / 50	73 / 52	77 / 55	81 / 58	85 / 61	89 / 63
	600	62 /	66 /	71 / 52	75 / 55	80 / 58	84 / 61	89 / 64	94 / 67	98 / 70
	650	68 /	73 /	78 / 57	83 / 60	87 / 64	92 / 67	97 / 70	102 / 74	107 / 77
	700	74 /	80 /	85 / 63	90 / 66	95 / 70	100 / 73	105 / 77	111 / 80	116 / 84
	750	81 /	86 /	92 / 68	97 / 72	103 / 76	108 / 79	114 / 83	119 / 87	125 / 91
	800	88 /	93 /	99 / 74	105 / 78	111 / 82	116 / 86	122 / 90	128 / 94	134 / 98

4 GUIDES	cm	↔							
		950	1000	1050	1100	1150	1200	1250	1300
		STD /	STD /	STD /	STD /	STD /	STD /	STD /	STD /
	150	16 / 13	17 / 13	17 / 14	18 / 14	19 / 15	20 / 15	21 / 16	21 / 17
	200	21 / 17	22 / 18	23 / 19	25 / 19	26 / 20	27 / 21	28 / 22	29 / 22
	250	27 / 22	28 / 23	30 / 24	31 / 25	32 / 26	34 / 27	35 / 28	36 / 28
	300	33 / 26	35 / 28	36 / 29	38 / 30	39 / 31	41 / 32	42 / 34	44 / 35
	350	39 / 31	41 / 33	43 / 34	45 / 36	46 / 37	48 / 38	50 / 40	52 / 41
	400	45 / 36	47 / 38	49 / 40	51 / 41	54 / 43	56 / 44	58 / 46	60 / 48
	450	52 / 42	54 / 43	56 / 45	59 / 47	61 / 49	63 / 51	66 / 53	68 / 54
	500	58 / 47	61 / 49	63 / 51	66 / 53	68 / 55	71 / 57	74 / 59	76 / 61
	550	65 / 52	68 / 55	70 / 57	73 / 59	76 / 62	79 / 64	82 / 66	85 / 69
	600	71 / 58	75 / 60	78 / 63	81 / 65	84 / 68	87 / 71	90 / 73	94 / 76
	650	78 / 63	82 / 66	85 / 69	89 / 72	92 / 75	95 / 78	99 / 80	102 / 83
	700	85 / 69	89 / 72	93 / 75	96 / 79	100 / 82	104 / 85	108 / 88	111 / 91
	750	93 / 75	97 / 79	101 / 82	104 / 85	108 / 89	112 / 92	116 / 95	120 / 99
	800	100 / 81	104 / 85	108 / 89	113 / 92	117 / 96	121 / 99	125 / 103	130 / 107

⊙ Avancée ⊖ Largeur entraxe coulisses

STD Standard | | Module ajouté

P= Pente minimum requise pour un bon écoulement de l'eau



Le processus de laquage KE offre des normes de qualité élevées, avec un prétraitement en 8 étapes de dégraissage, de désoxydation et de traitement protecteur avant le laquage. Grâce à cette dernière phase, les composants et profilés sont davantage garantis contre des situations environnementales particulièrement sévères. À la fin du processus, les profilés et les composants sont peints avec des poudres époxy à base de résine polyester.

Périodiquement, les détails de chaque composant traité sont testés au brouillard salin selon la norme ISO 9227 pour confirmer la conformité et la constance du procédé.

La norme produit européenne EN 13561 : 2015 définit les classes de résistance à la corrosion des pièces métalliques qui composent le produit selon le tableau ci-dessous.

Les tests effectués sur le laquage des composants et des profilés nous permettent de classer le produit dans la classe maximale réalisable selon EN 13561 : 2015, C2/4 (48 h - composants internes, 240 h - composants externes).

Equipé des systèmes de contrôle de processus les plus modernes, y compris un système de surveillance continue où les paramètres de travail sont enregistrés et corrigés toutes les 2 minutes, le nouveau secteur de laquage garantit l'amélioration des caractéristiques de qualité du produit, en minimisant le risque de pollution de l'environnement.

Un choix né de la volonté d'être toujours à la pointe des technologies, de garantir la sécurité des opérateurs et d'assurer un faible impact environnemental.

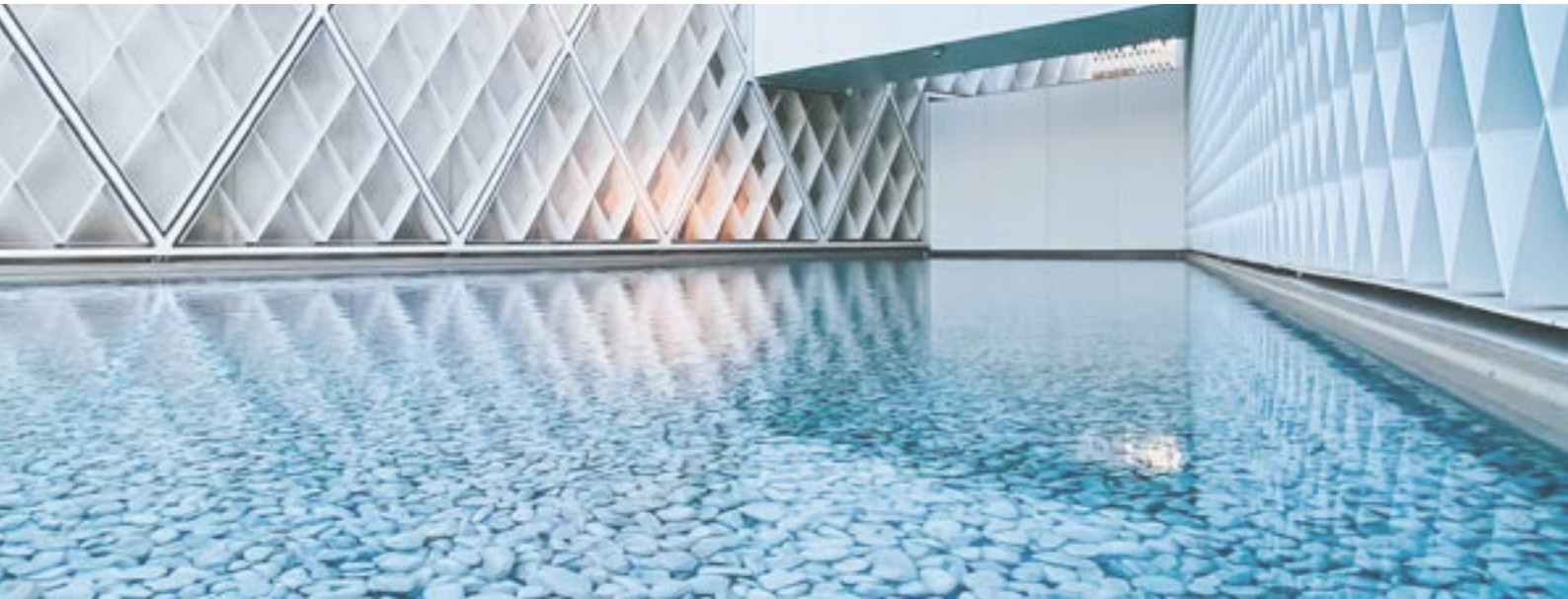
Grâce aux nanotechnologies, le revêtement mis en œuvre constitue une excellente base d'ancrage des peintures, assurant une excellente adhérence et résistance à la corrosion.

L'usine, dans laquelle peuvent être traités des produits en aluminium ou en fer galvanisé d'une longueur allant jusqu'à 7 mètres, comprend 7 cuves de traitement, 1 étuve de séchage à double compartiment, 1 four de polymérisation et 1 station d'épuration pour le drainage des eaux de traitement.

Le véritable centre d'intérêt de l'usine, cependant, est les deux cabines de revêtement en poudre, chacune avec 4 stations pour la retouche manuelle. Les cabines permettent une plus grande continuité de production, grâce à la réduction drastique des arrêts de machine pour les changements de couleur.

RESISTANCE A LA CORROSION

Classes	1	2	3	4
Composants internes	24	48		
Composants externes		48	96	240



Lorsque nous affrontons la couleur, nous le faisons avec la conscience que notre monde entier est conçu par la lumière. Et la couleur n'est rien de plus qu'une décomposition de la lumière. La matière que nous observons absorbe les couleurs de l'iris, se référant à l'œil uniquement la couleur qui le définit. C'est pourquoi il est si important de reconnaître le lien étroit qui existe entre la couleur et la matière. Pour ce projet, trois mots-clés guident la recherche : Mots, Lieux, Matières.

COLORIS RAL



● Ral standard (sans supplément)



Il existe une demande croissante pour des bâtiments performants, à très faible consommation d'énergie et utilisant de l'énergie issue de sources renouvelables. En particulier, la limitation des apports thermiques solaires est l'un des aspects les plus importants du confort thermique estival. La protection solaire joue un rôle essentiel dans ce concept. La valeur gtot détermine la capacité du produit (toile) à maintenir, dans un environnement directement exposé au rayonnement solaire, une température plus confortable que celle qui se produirait avec la présence de verre seul. Les gains de chaleur solaire sont directement proportionnels à la transmittance totale de l'énergie solaire gtot, valeur qui dépend du vitrage et de la protection extérieur. La norme produit européenne EN 13561 : 2015 et la norme EN 14501 identifient 5 classes de performance énergétique comme indiqué dans le tableau ci-dessous.

Effet du GTOT sur le confort thermique					
Valeur Gtot	$\geq 0,50$	$\geq 0,35 \text{ e } < 0,50$	$\geq 0,15 \text{ e } < 0,35$	$\geq 0,10 \text{ e } < 0,15$	$< 0,10$
Classe	0	1	2	3	4
	Effet très léger	Effet léger	Effet modéré	Bon effet	Très bon effet

Chaque produit KE a une valeur Gtot en fonction de la toile/profilés utilisés. Pour plus de détails, se référer aux informations fournies avec la fiche technique de la toile et le label CE.



Vertika est une fermeture verticale de pergola qui protège du soleil. Il peut être équipé de WIND BLOCK, c'est-à-dire d'un système de blocage et de tension de la toile.

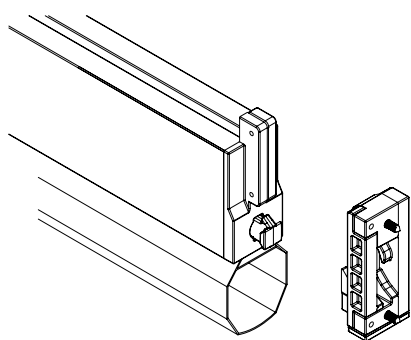
Avec Vertika vous pouvez utiliser des toiles occultantes et filtrantes pour mieux gérer le rayonnement solaire.

- DISPONIBLE:

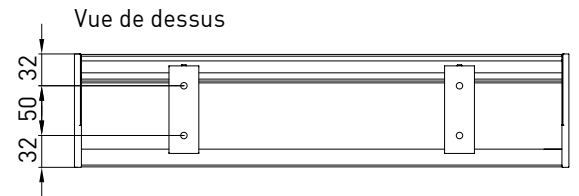
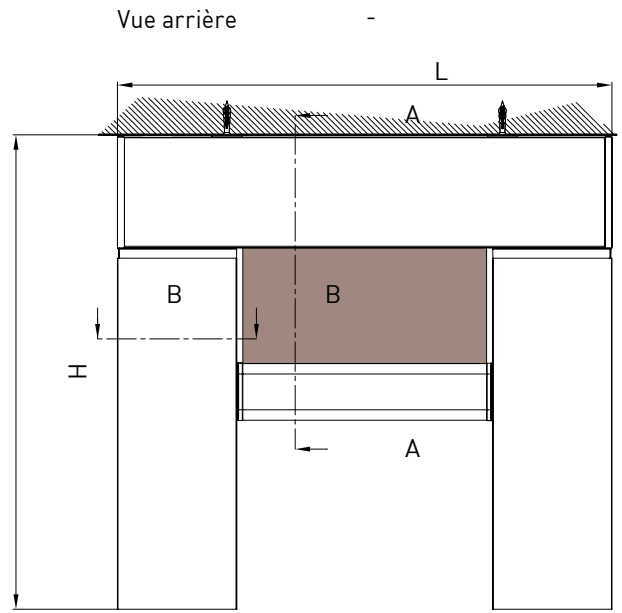
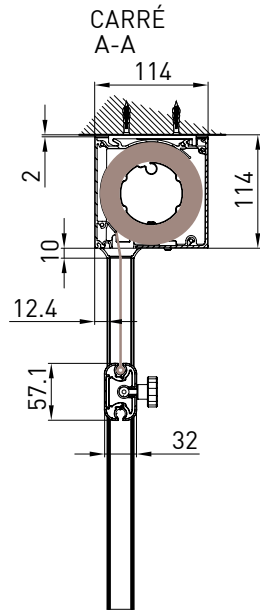
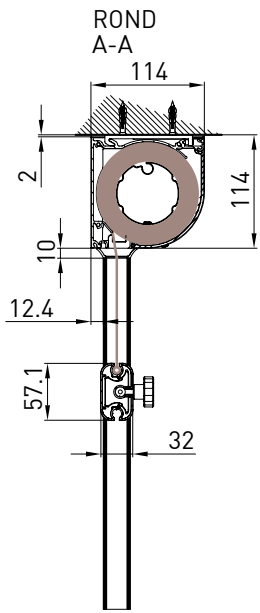
110 GPR
110 GPZ



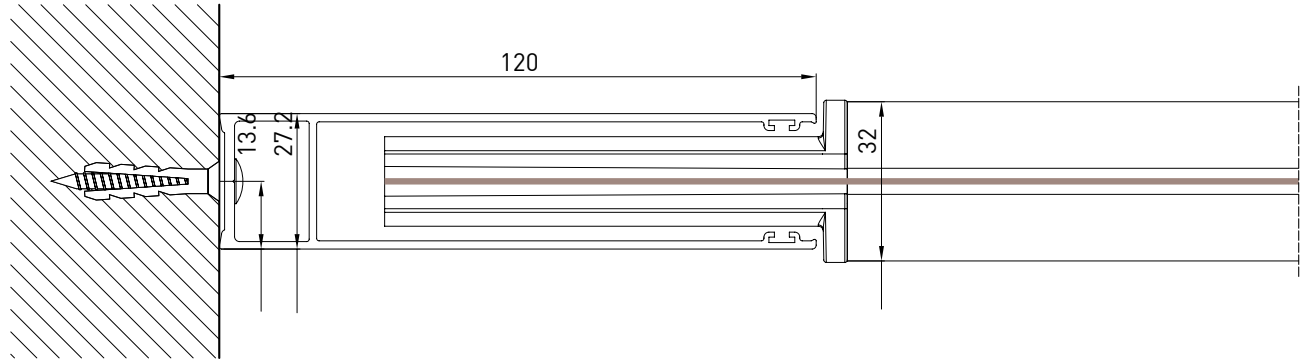
Détails techniques

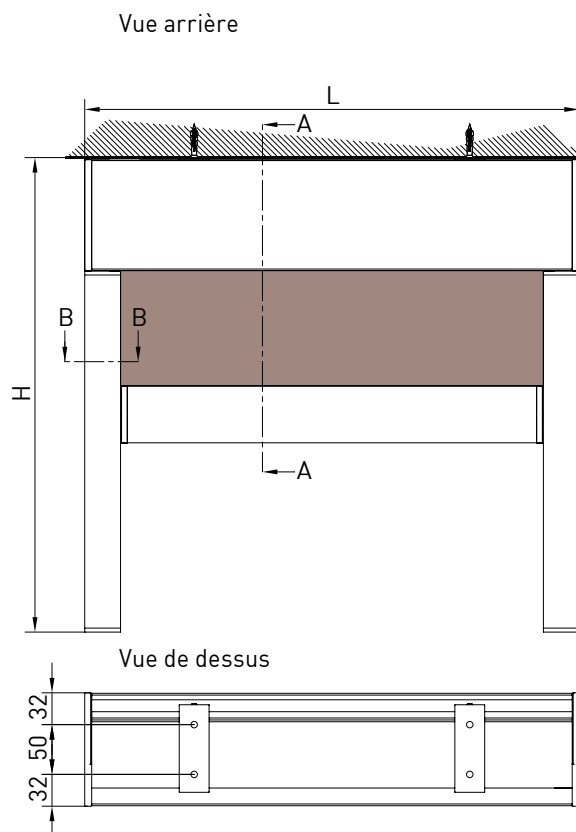
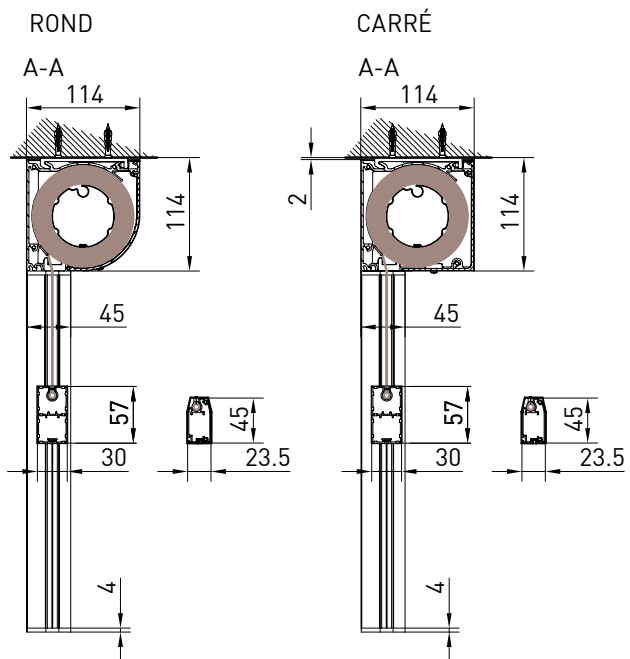


WIND BLOCK: Système de blocage automatique de la barre du charge applicable au Screeny 110 et 130 avec un guide GPZ C, I et GPZ GPZ Unica. Sous l'action du vent, la barre de charge est verrouillée en position basse et la toile, store ouvert, reste constamment tendue.

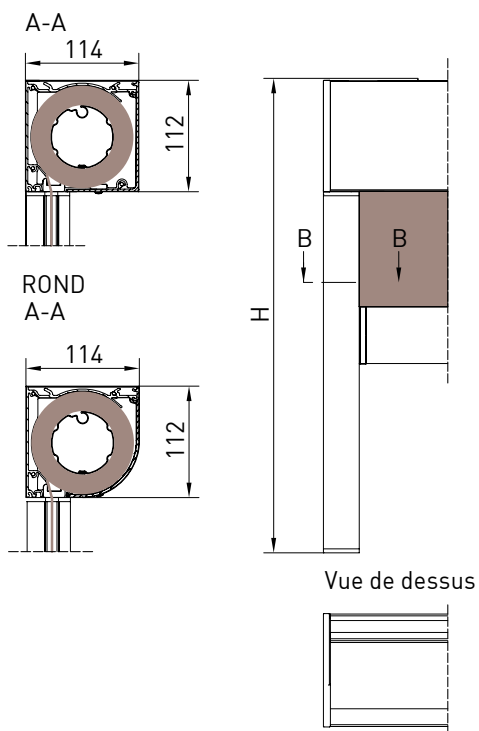


Guide de niche
B-B



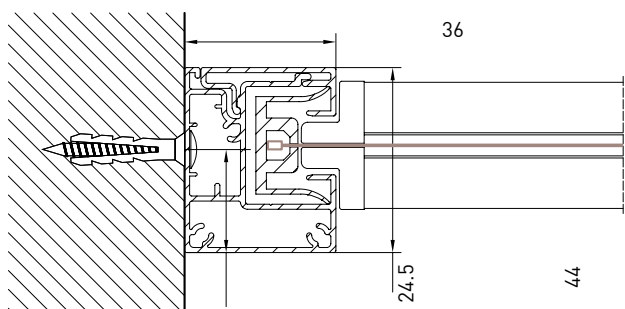


AUTOPORTANT- CARRÉ



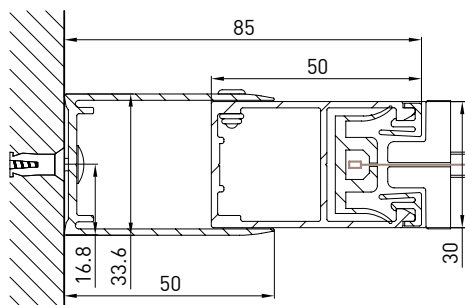
VERTIKA_110 GPZ

Guide de niche
B-B

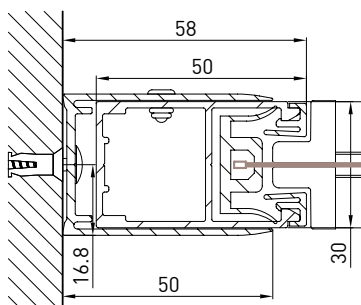


GPZ C

Guide de niche
B-B

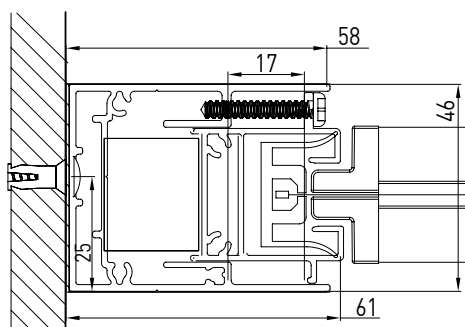


Guide de niche
B-B

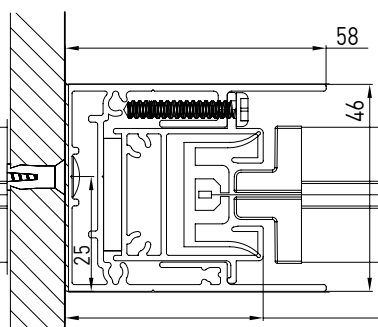


GPZ I

Guide de niche
B-B



Guide de niche
B-B



FERMETURE LATÉRALE EN OPTION _ PORTES ET RIDEAUX DRAPÉS



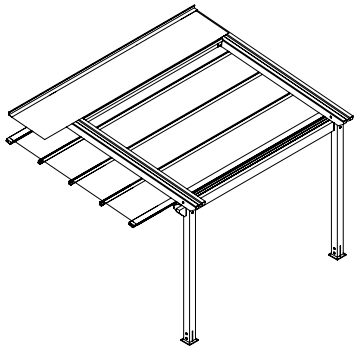
Les portes ont été conçues pour offrir une protection à l'air, à l'eau et au vent. Elles sont fabriquées avec des profilés en alliage d'aluminium extrudé (EN-AW 6060-T6) et 4 + 4 pvd 0.76 verre feuilleté de sécurité et incassable conformément à la norme UNI 7697 2014. Les portes sont disponibles dans la version avec une porte ou double porte.

La structure peut également être complétée par des rideaux drapés ornementaux: cette touche extra romantique et douce, sera sûrement appréciée par ceux qui recherchent un peu d'intimité ou qui veulent "un endroit à eux".

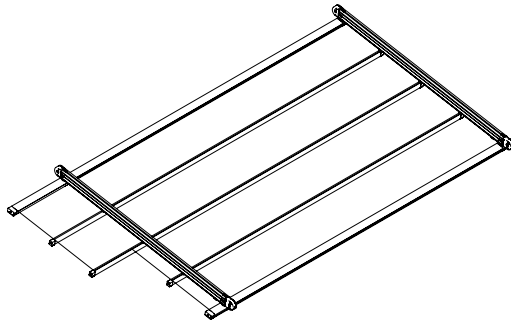
STRUCTURES SPÉCIALES

Le bureau technique est à votre disposition pour la faisabilité technique des ouvrages non standards, à titre d'exemple, certaines configurations sont présentées ci-dessous. KE peut également produire des supports spéciaux sur demande.

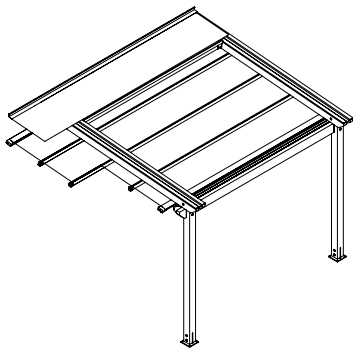
Décalée



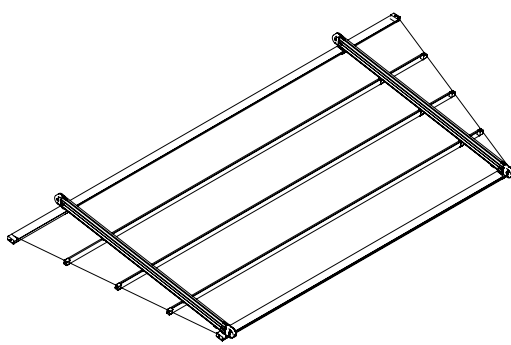
Décalage partiel



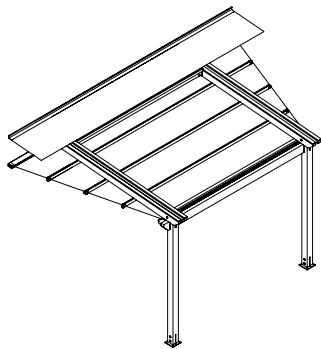
Décalage partiel



Non d'equerre



Non d'equerre



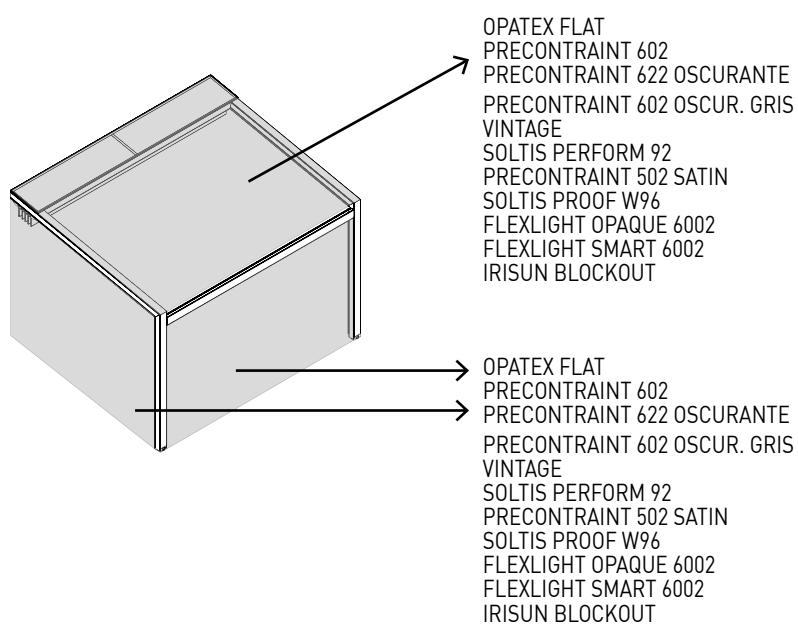
Décalée





Confort thermique et intégration esthétique parfaite grâce à une large gamme de tissus techniques (plus de 500) qui permettent l'ajustement du facteur solaire en fonction des besoins spécifiques du bâtiment, assurant une cohérence stylistique maximale. Tous les tissus sont certifiés selon la norme technique pour le marquage CE du produit EN 13561 et EN 14501

N.B.
Pour d'autres spécifications sur les toiles, consultez le guide.



Standard

- OPATEX FLAT

Optionnel

PRECONTRAIT 602
PRECONTRAIT 622 OSCURANTE
PRECONTRAIT 602 OSCUR. GRIGIO
VINTAGE
SOLTIS PERFORM 92
PRECONTRAIT 502 SATIN
SOLTIS PROOF W96
FLEXLIGHT OPAQUE 6002
FLEXLIGHT SMART 6002
IRISUN BLOCKOUT

Codice identificazione prodotto: GENNIUS A100 LUX

Uso previsto del prodotto da costruzione, conformemente a UNI EN 13561:2015 - EN 1932:2013:

Tende per uso esterno

Nome e indirizzo del fabbricante:

KE PROTEZIONI SOLARI S.r.l.
Via Calvo, 160/a
30020 NOVENTA DI PIAVE (VE) - ITALY

Sistema di valutazione e verifica della costanza della prestazione del prodotto da costruzione:

Sistema 4

Specifica armonizzata:

UNI EN 13561:2015 - UNI EN 1932:2013

Classificazione secondo Prospetto 1 - § 4.1 UNI EN 13561:2015:

Classi di resistenza al vento	0	1	2	3	4	5	6
Pressione nominale del vento p_n (N/m ²)	<40	40	70	110	170	270	400
Pressione di sicurezza del vento p_s (N/m ²)	<48	48	84	132	204	294	480

Velocità massima del vento al di sopra della quale la tenda deve essere ritratta:

Classi di resistenza al vento	0	1	2	3	4	5	6
Velocità del vento (km/h)	<25	25	35	45	55	65	80

Prestazione dichiarata:

Resistenza ai carichi da vento - Configurazione a 2 guide							
		Larghezza (cm)					
		250	300	350	400	450	500
Sporgenza (cm)	250	6	6	6	6	6	6
	300	6	6	6	6	6	6
	350	6	6	6	6	6	6
	400	6	6	6	6	6	6
	450	6	6	6	6	6	5
	500	6	6	6	5	5	5
	550	6	6	5	5	5	-
	600	6	5	5	4	4	-

Resistenza ai carichi da vento - Configurazione a 3 guide										
		Larghezza (cm)								
		500	550	600	650	700	750	800	850	900
Sporgenza (cm)	250	6	6	6	6	6	6	6	6	6
	300	6	6	6	6	6	6	6	6	6
	350	6	6	6	6	6	6	5	5	5
	400	6	6	6	5	5	5	5	5	4
	450	5	5	5	5	4	4	4	4	4
	500	5	5	4	4	4	4	4	4	3
	550	4	4	4	4	4	-	-	-	-

Resistenza ai carichi da vento - Configurazione a 4 guide									
		Larghezza (cm)							
		950	1000	1050	1100	1150	1200	1250	1300
Sporgenza (cm)	250	6	6	6	6	6	6	6	6
	300	6	6	6	6	6	6	6	6
	350	6	6	6	6	6	5	5	5
	400	5	5	5	5	5	5	5	5
	450	5	5	4	4	4	4	4	4
	500	4	4	4	4	4	4	4	3
	550	4	4	4	3	3	-	-	-

Trasmittanza totale di energia solare g_{tot} : valore come riportato in etichetta CE.

La prestazione dei prodotti sopra indicati sono conformi all'insieme delle prestazioni dichiarate.

Si rilascia la presente dichiarazione di prestazione sotto la responsabilità esclusiva del fabbricante sopra identificato.

Noventa di Piave, 02 Gennaio 2017

Antonio Mazzoni
Amministratore Delegato





L'éclairage joue un rôle très important en permettant l'utilisation de la pergola à tout moment de la journée. KE utilise des bandeaux LED en les intégrant parfaitement dans les profils des structures. La technologie LED choisie permet une faible consommation énergétique, de multiples applications et une modulation de la couleur et de l'intensité à l'aide d'une simple télécommande.

N.B.
Pour d'autres spécifications sur les toiles, consultez le guide.



DATI_TECNICI:

STRIP LED	
Watt	10W
Volt	24V
Couleur	830lm
Température de couleur	3400 K
LED/m	98 led/m



EN ISO 9001

KE a adopté un système de gestion de la qualité conforme aux exigences UNI EN ISO 9001 afin de maintenir et d'améliorer la qualité de l'entreprise et de poursuivre la satisfaction des attentes des clients. Cette amélioration continue, à travers la maîtrise de tous les processus et la détermination des risques et opportunités, engage l'ensemble de l'organisation dans le développement de systèmes garantissant la sécurité et la fiabilité du produit et dans la recherche de solutions et technologies innovantes.

OHSAS 18001

KE a activé un Système de Gestion de la Sécurité comme partie intégrante de son organisation de travail, s'engageant à organiser l'ensemble de la structure afin de poursuivre les objectifs d'amélioration continue en termes de sécurité et de protection de la santé. La formation, la connaissance et le respect de la législation en vigueur sur la Santé et la Sécurité au travail sont promus, la coopération et la collaboration, les actions préventives sont privilégiées afin de minimiser la probabilité de conditions de non-conformité.

EN ISO 14001

KE est certifiée ISO 14001 pour le management environnemental et souhaite se montrer exemplaire pour le respect de l'environnement et pour l'amélioration continue de son système de management environnemental en comprenant les besoins et attentes des parties intéressées. Elle s'engage à l'amélioration continue et à la prévention de la pollution dans le respect des lois, règlements et normes applicables ; détecte systématiquement tout impact environnemental des procédés de fabrication, promeut la culture de la récupération et du recyclage dans l'entreprise et dans la chaîne de production associée.

MARQUAGE CE _ EN 13561

Le marquage CE des stores extérieurs signale au Consommateur que le produit ainsi étiqueté peut circuler librement dans le marché unique de l'UE, car il est conforme aux dispositions communautaires qui font du principe de sécurité le pivot de tout produit disposant d'un référentiel harmonisé. Vérification de la capacité de résistance au vent ; l'indication claire de la capacité du store à contribuer à l'économie d'énergie du bâtiment (gtot) sont quelques-uns des engagements que le fabricant consacre au produit et qui le rendent clair au consommateur en apposant le marquage CE complet avec tous ses éléments constitutifs. Le nom du fabricant, la norme de référence (dans notre cas EN 13561) accompagnent un produit bien adapté aux indications européennes.

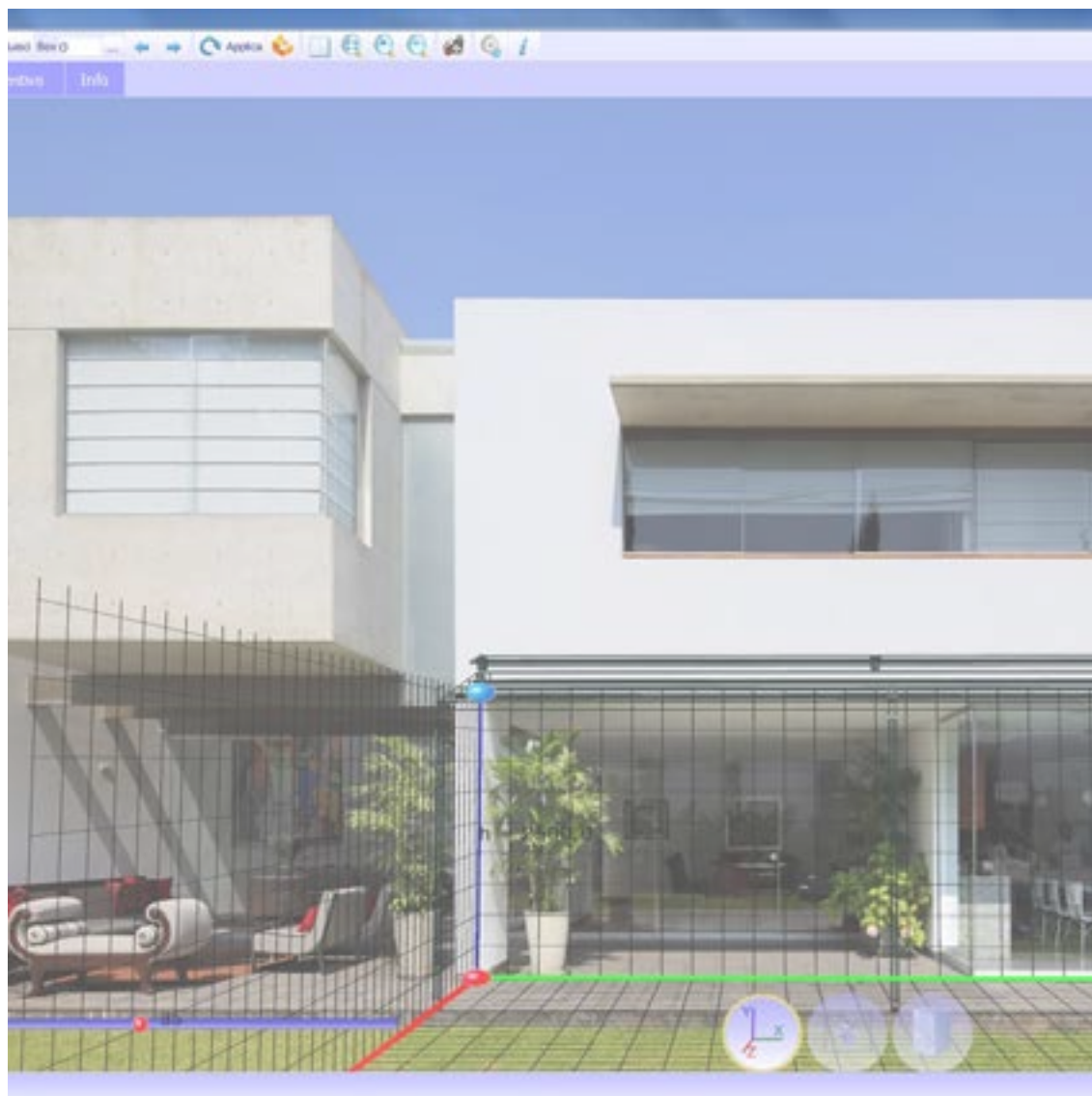
MARQUAGE CE _ EN 1090-1

KE a étendu le marquage CE en 2015 également aux protections extérieures fixes qui font partie des composants structurels en aluminium couverts par la norme internationale EN 1090-1. Le marquage des produits garantit l'application d'une conception structurelle et d'une fabrication rigoureuse avec des processus qualifiés, des ressources industrielles adéquates et un personnel qualifié.

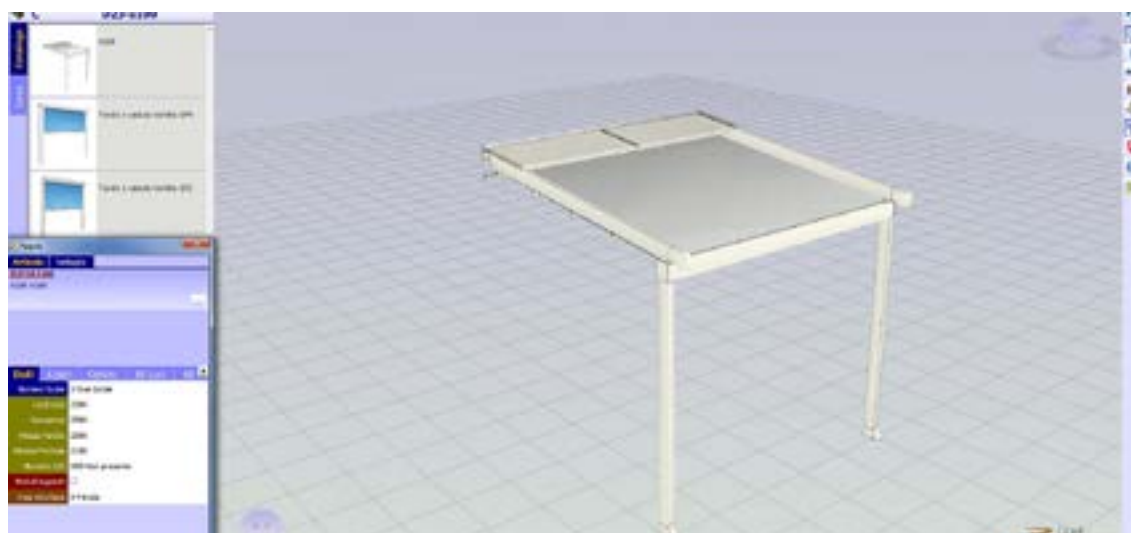


KE s'est adapté aux nouveaux modes d'utilisation du produit en travaillant sur un showroom numérique capable d'offrir à l'utilisateur une expérience visuelle à fort impact, un espace fonctionnel où il peut se déplacer librement, recevoir des informations détaillées sur les produits d'un simple clic et accéder au contenu qui l'intéresse de manière rapide et intuitive. Il existe des contenus visibles, comme la réalité augmentée, et des fichiers téléchargeables, comme des fiches techniques, des brochures et des modèles 3D.





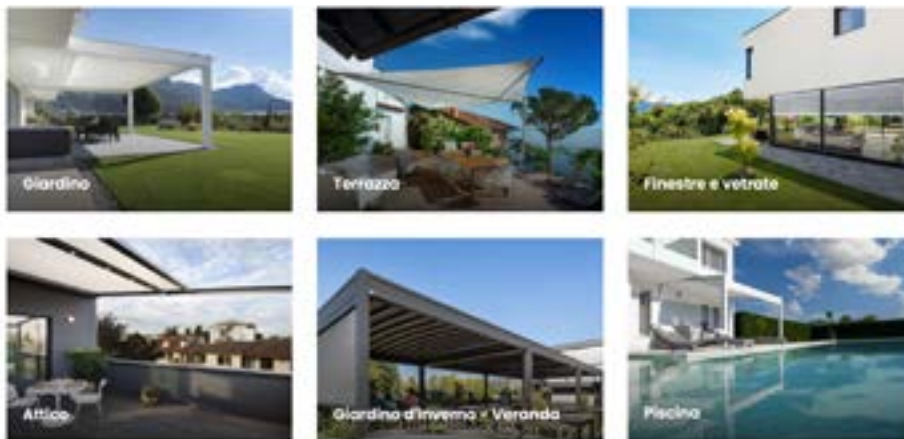
Le système de commande KE B2B est un service simple et intuitif permettant de passer des commandes en ligne de manière pratique. Un graphisme attrayant, de nombreuses fonctionnalités et un mode d'utilisation simple et intuitif qui permet d'accéder en temps réel à toutes les informations relatives à l'historique des commandes et au traitement des commandes en cours. Avec le configurateur 3D Cad Lite, vous pouvez configurer les modèles Gennius et Bioclimatica grâce à un catalogue en ligne constamment mis à jour. Grâce à une interface facile à utiliser, il vous permet également de formuler un devis complet avec un minimum d'erreurs.



Home > Ambienti

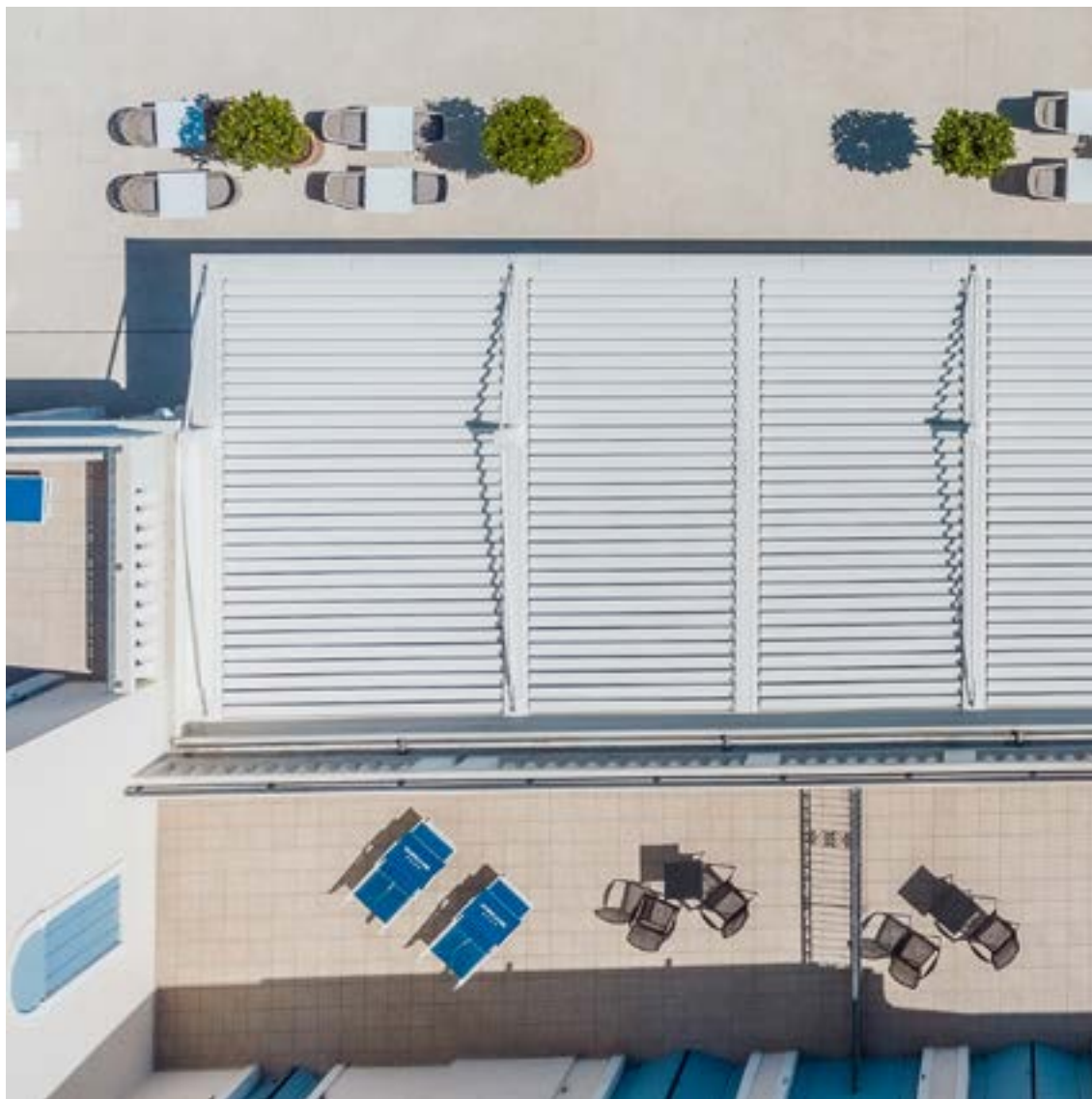
Ambienti

La nostra missione è creare nuovi spazi outdoor da vivere in totale armonia. Grazie alle nostre coperture solari e alle strutture per esterni personalizzate, potrai arredare con stile il tuo terrazzo, giardino, attico, ma anche modulare. [Leggi di più](#)



La tecnologia BIM migliora la méthode de travail des concepteurs et constitue désormais la principale source d'information pour la réalisation d'un projet. Avec le BIM, le modèle est généré dans une "3D paramétrique" à partir de laquelle une série d'informations telles que des vues 2D, des élévations, des sections mais aussi des calculs métriques et bien d'autres choses encore peuvent être automatiquement dérivées. Sur le site web de KE, vous trouverez la galerie BIM des principaux modèles KE, les certifications et toute la documentation technique utile pour chaque produit : www.keoutdoordesign.com

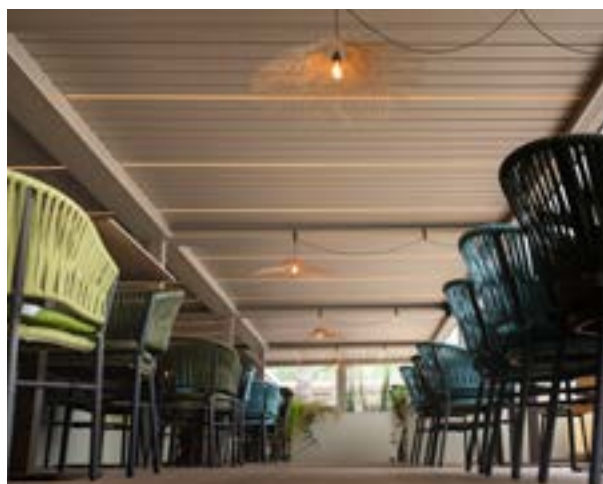




UN GROUPE, UNE VISION, UN GROUPE EN ÉVOLUTION

Depuis 1987, KE conçoit et fabrique des stores à bras, des stores à cassette, des stores à projection, des auvents, des abris et est spécialisée dans les structures d'ombrage qui améliorent l'habitabilité des espaces extérieurs, jusqu'au réaménagement et au restyling du mobilier urbain. Tant pour la variété de la gamme que pour la profondeur des configurations, KE est une réalité de fabrication capable de satisfaire les demandes les plus exigeantes.

Les exigences les plus élevées des designers, architectes, fabricants de portes et fenêtres, tapissiers et professionnels de l'extérieur.



Améliorer l'expérience

Grâce au professionnalisme et à l'expérience de KE, vous pouvez compter sur des produits de qualité conçus pour améliorer l'expérience extérieure de vos clients. Avec KE, il sera plus facile de vivre l'espace extérieur en parfaite harmonie avec le milieu environnant, en élargissant les points de vue et en assurant un confort maximal en toutes saisons.