

A100 STAR

22.04.24_rev.01



KE
ENJOY THE OUTDOORS



A100 STAR



↔ 1300/500 ↙ 500/600 ↔ 155 ↘ 100

Freistehender Sonnenschutz mit auf Querbalken befestigtem Stoffdach, die mit Hilfe von Laufwagen und Führungsschienen horizontal zusammenfahrbar ist.

Die maximal zulässigen Abmessungen sind 1300x500 e 1150x550 cm mit einer Säulenhöhe von 260cm. (Säulen 6x11) 300 cm. (Säulen 11x11)

Die Profile sind aus stranggepresster Aluminium-Legierung EN AW-6060 (Führungsschienen und Säulen 6x11 cm).

Die Befestigung kann an der Wand mit Stahlhalterungen und -schrauben sowie Zugstangen.

Die betreffenden Teile sind mit Epoxidpulver auf Polyesterharzbasis lackiert.

Auswahl aus den Farben Weiß RAL9010, Weiß RAL 9010 matt, RAL 7016 Iron, Carbon rau, Corten rau.

Die Serienstoffe sind Opatex Flat.

Zudem kann man die Beleuchtung an den Querträgern und Helligkeitssensoren sowie Anemometer vorsehen, wobei Verbindungsvorrichtungen eine Fernbedienung ermöglichen.

Die Installation von Beleuchten an den Werkbalken sowie Licht- und Windsensoren mit der Möglichkeit der Fernsteuerung durch entsprechende Anschlussgeräte ist möglich.

Es besteht die Möglichkeit der Anbringung von Fallschutzvorhängen und der Anbringung von Giebeln.

Windresistenz garantiert bis Klasse 6 (EN 13561:2015).

Sonnenschutz der Klasse GTOT (DIN EN 14501:2006) für Gewebe.

Windfest bis Klasse 6 (DIN EN 13561:2015).

OPTIONAL

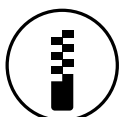
LICHTER



GIEBELFELDER

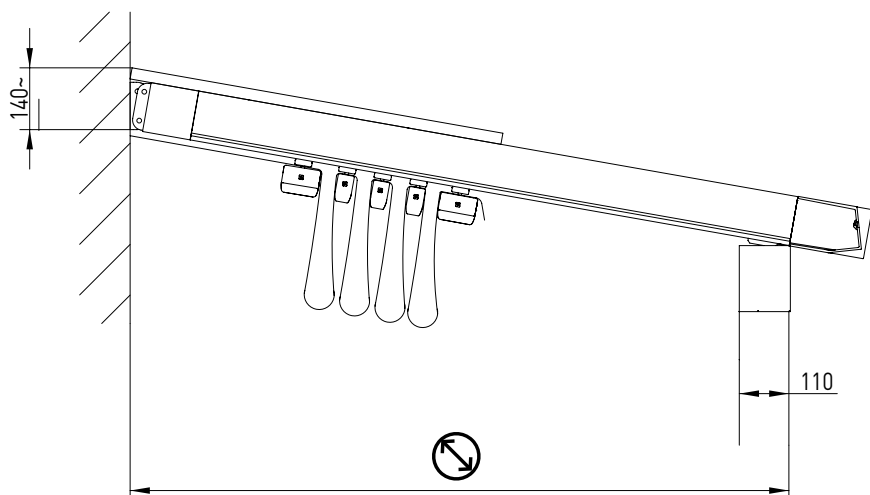


VERTIKA

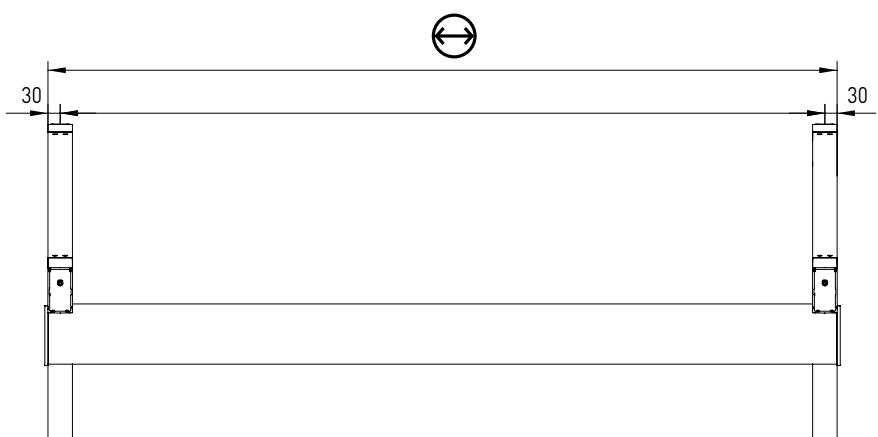


TECHNISCHE INFORMATIONEN

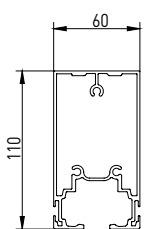
Allgemein - technisches Schema



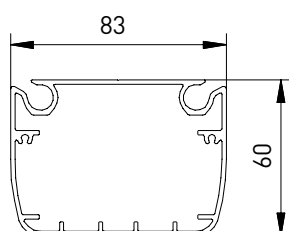
Breite des Achsabstandes der Führungsschienen



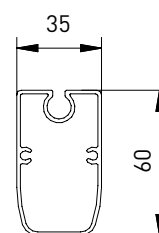
Profilabmessungen



Führungsschiene



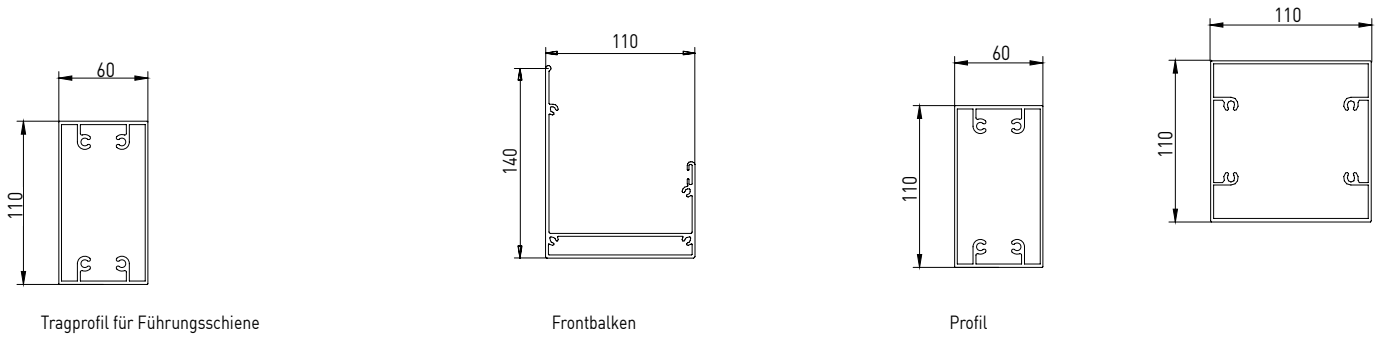
Fallstange



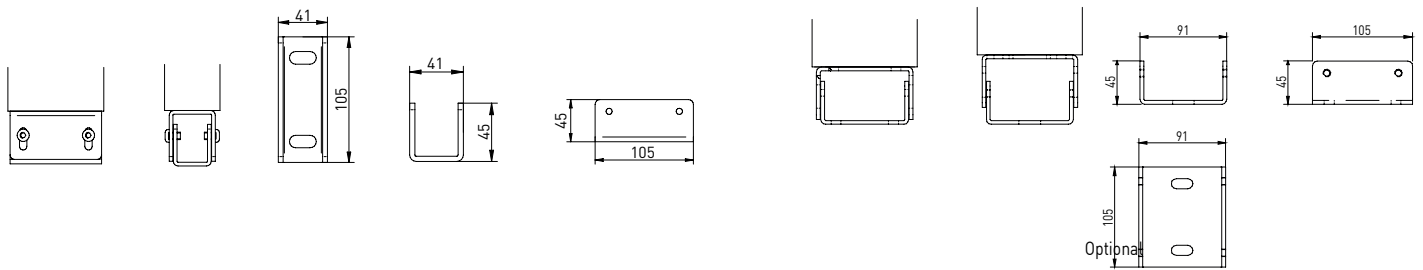
Stoffquerträger

TECHNISCHE INFORMATIONEN

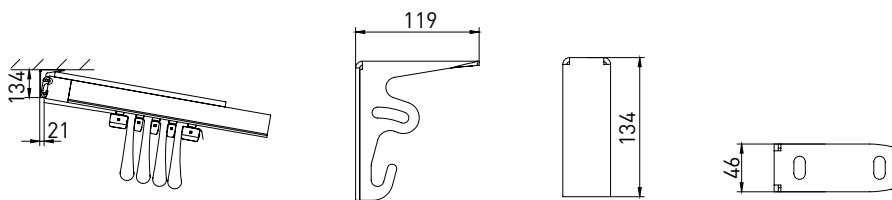
Balkenquerschnitt



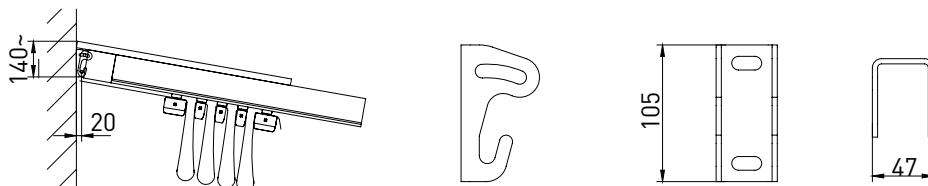
Bodenbefestigung



Deckenmontage

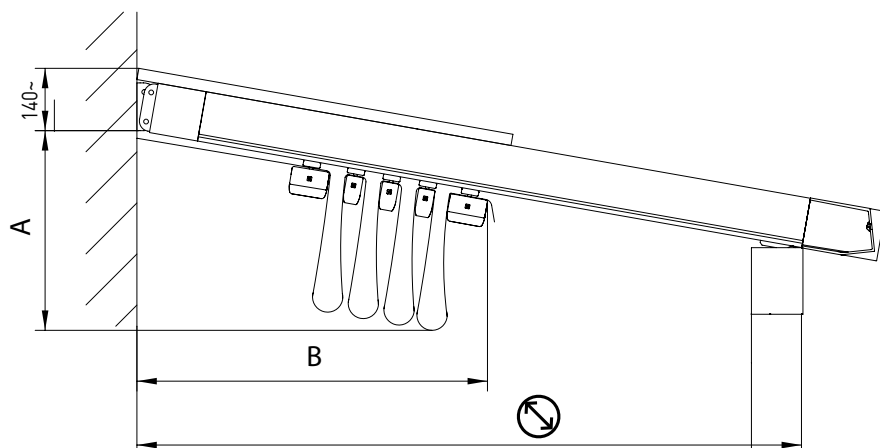


Wandmontage




TECHNISCHE INFORMATIONEN

Stoffmaße



Richtwerte der Ausmaße des Tuches und der Anzahl der Stoffquerträger.
Achtung: die angegebenen Werte können sich je nach Gefälle ändern.

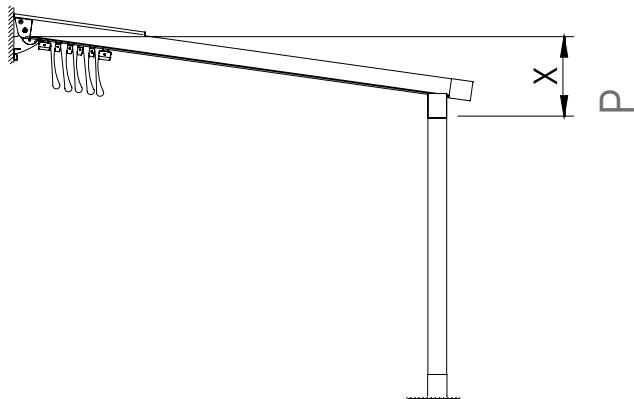
Stoffquerträger

	A cm	B cm	N
250	39	50	5
300	40	55	5
350	41	60	6
400	42	66	7
450	43	71	8
500	44	71	9
550	45	76	10
600	45	81	10

Anzahl der Querträger (inklusive Fallstangen). Maximaler Achsabstand der Stofftragerschienen cm 58.

TECHNISCHE INFORMATIONEN

NEIGUNG



cm	↺					
	250	300	350	400	450	500
	STD /	STD /	STD /	STD /	STD /	STD /
150	26 /	28 /	30 /	32 / 25	34 / 26	38 / 27
200	30 /	33 /	36 /	38 / 29	41 / 31	46 / 32
250	34 /	38 /	41 /	45 / 34	48 / 35	54 / 37
300	39 /	43 /	47 /	52 / 38	56 / 40	63 / 42
350	43 /	48 /	53 /	58 / 43	63 / 45	73 / 47
400	48 /	54 /	59 /	65 / 47	71 / 50	82 / 52
450	53 /	59 /	66 /	72 / 52	79 / 55	93 / 58
500	58 /	65 /	72 /	79 / 57	86 / 61	103 / 64
550	63 /	71 /	79 /	87 / 62	94 / 66	112 / 70
600	69 /	77 /	85 /	94 / 67	103 / 72	122 / 76
650	74 /	83 /	92 /	102 / 72	111 / 78	/ 82
700	83 /	92 /	102 /	112 / 81	122 / 87	/ 91
750	88 /	99 /	109 /	120 / 86	131 / 93	/ 98

cm	↺									
	500	550	600	650	700	750	800	850	900	
	STD /	STD /	STD /	STD /	STD /	STD /	STD /	STD /	STD /	
150	27 /	29 /	30 / 25	31 / 26	32 / 27	34 / 27	35 / 28	36 / 29	37 / 30	
200	32 /	34 /	35 / 29	37 / 30	39 / 31	40 / 32	42 / 33	44 / 34	45 / 35	
250	37 /	39 /	41 / 33	43 / 35	45 / 36	47 / 37	49 / 38	51 / 39	53 / 41	
300	42 /	45 /	47 / 38	49 / 39	52 / 41	54 / 42	56 / 43	59 / 45	61 / 46	
350	47 /	50 /	53 / 42	56 / 44	58 / 45	61 / 47	64 / 49	67 / 51	70 / 52	
400	53 /	56 /	59 / 47	62 / 49	65 / 51	68 / 52	72 / 54	75 / 56	78 / 58	
450	58 /	62 /	65 / 51	69 / 54	72 / 56	76 / 58	79 / 60	83 / 62	86 / 65	
500	64 /	68 /	72 / 56	76 / 59	79 / 61	83 / 63	87 / 66	91 / 68	95 / 71	
550	70 /	74 /	78 / 61	82 / 64	87 / 66	91 / 69	95 / 72	99 / 75	103 / 77	
600	76 /	80 /	85 / 66	89 / 69	94 / 72	98 / 75	103 / 78	108 / 81	112 / 84	
650	82 /	87 /	92 / 71	97 / 74	101 / 78	106 / 81	111 / 84	116 / 88	121 / 91	
700	91 /	97 /	102 / 80	107 / 83	112 / 87	117 / 90	122 / 94	125 / 97	133 / 101	
750	98 /	103 /	109 / 85	114 / 89	120 / 93	125 / 96	131 / 100	136 / 104	142 / 108	

cm	↺								
	950	1000	1050	1100	1150	1200	1250	1300	
	STD /	STD /	STD /	STD /	STD /	STD /	STD /	STD /	
150	30 / 27	31 / 27	31 / 28	32 / 28	33 / 29	34 / 29	35 / 30	35 / 31	
200	35 / 31	36 / 32	37 / 33	39 / 33	40 / 34	41 / 35	42 / 36	43 / 36	
250	41 / 36	42 / 37	44 / 38	45 / 39	46 / 40	48 / 41	49 / 42	50 / 42	
300	47 / 40	49 / 42	50 / 43	52 / 44	53 / 45	55 / 46	56 / 48	58 / 49	
350	53 / 45	55 / 47	57 / 48	59 / 50	60 / 51	62 / 52	64 / 54	66 / 55	
400	59 / 50	61 / 52	63 / 54	65 / 55	68 / 57	70 / 58	72 / 60	74 / 62	
450	66 / 56	68 / 57	70 / 59	73 / 61	75 / 63	77 / 65	80 / 67	82 / 68	
500	72 / 61	75 / 63	77 / 65	80 / 67	82 / 69	85 / 71	88 / 73	90 / 75	
550	79 / 66	82 / 69	84 / 71	87 / 73	90 / 76	93 / 78	96 / 80	99 / 83	
600	85 / 72	89 / 74	92 / 77	95 / 79	98 / 82	101 / 85	104 / 87	108 / 90	
650	92 / 77	96 / 80	99 / 83	103 / 86	106 / 89	109 / 92	113 / 94	116 / 97	
700	102 / 86	106 / 89	110 / 92	113 / 96	117 / 99	121 / 102	125 / 105	128 / 108	
750	110 / 92	114 / 96	118 / 99	121 / 102	125 / 106	129 / 109	133 / 112	137 / 116	

↺ Ausfall

↻ Länge

STD Standard

| | Zusatzmodul

P= Minimale Neigung für einen korrekten Wasserabfluss



Das Lackierungsverfahren von KE sieht höchste Qualität vor und umfasst eine 8-stufige Vorbehandlung mit Entfettung, Desoxidation und Schutzbehandlung vor der Beschichtung. Dank dieser letzten Stufe sind die Bauteile und Oberflächen auch gegen besonders raue Umweltbedingungen geschützt. Am Ende des Prozesses werden die Profile und Bauteile mit Epoxidpulver auf Polyesterharzbasis lackiert. In regelmäßigen Abständen werden die Teile jeder behandelten Komponente einem Salzsprühnebeltest nach ISO 9227 unterzogen, um die Wirksamkeit und Beständigkeit des Verfahrens zu bestätigen. Die europäische Produktnorm EN 13561:2015 definiert die Korrosionsbeständigkeitsklassen der Metallteile, die das Produkt beinhaltet, gemäß der nachstehenden Tabelle. Tests, die an der Lackierung der Bauteile und Profile durchgeführt wurden, erlauben uns das Produkt in die höchste erreichbare Klasse nach EN 13561:2015, C2/4 (48h - Innenbauteile, 240h Außenbauteile) einzustufen.

Ausgestattet mit den modernsten Verfahrenskontrollsystemen, einschließlich einer kontinuierlichen Überwachung, bei der die Prozessparameter alle zwei Minuten aufgezeichnet und korrigiert werden, garantiert das neue Beschichtungsverfahren eine Verbesserung der Qualitätsmerkmale des Produkts und begrenzt gleichzeitig das Risiko der Umweltverschmutzung auf ein Minimum. Eine Entscheidung, die aus dem Wunsch heraus geboren wurde stets mit der Technologie Schritt zu halten und dabei die Sicherheit des Bedieners zu gewährleisten sowie die Umwelt zu schonen. Dank der Nanotechnologie bietet die implementierte Beschichtung eine hervorragende Grundlage für die Verankerung von Lacken und gewährleistet eine ausgezeichnete Haftung und Korrosionsbeständigkeit.

Die Anlage, in der Aluminium- oder verzinkte Eisenteile mit einer Länge von bis zu 7 Metern behandelt werden können, verfügt über 7 Behandlungsbecken, 1 Doppelkammer-Trockenofen, 1 Aushärteofen und 1 Kläranlage für die Behandlung von Abwässern.

Der eigentliche Mittelpunkt der Anlage sind jedoch die beiden Pulverbeschichtungskabinen mit jeweils 4 Stationen für die manuelle Nachbearbeitung. Die Kabinen ermöglichen eine größere Produktionskontinuität dank der stark verringerten Stillstandszeiten der Anlage, die bei einem Farbwechsel erforderlich sind.

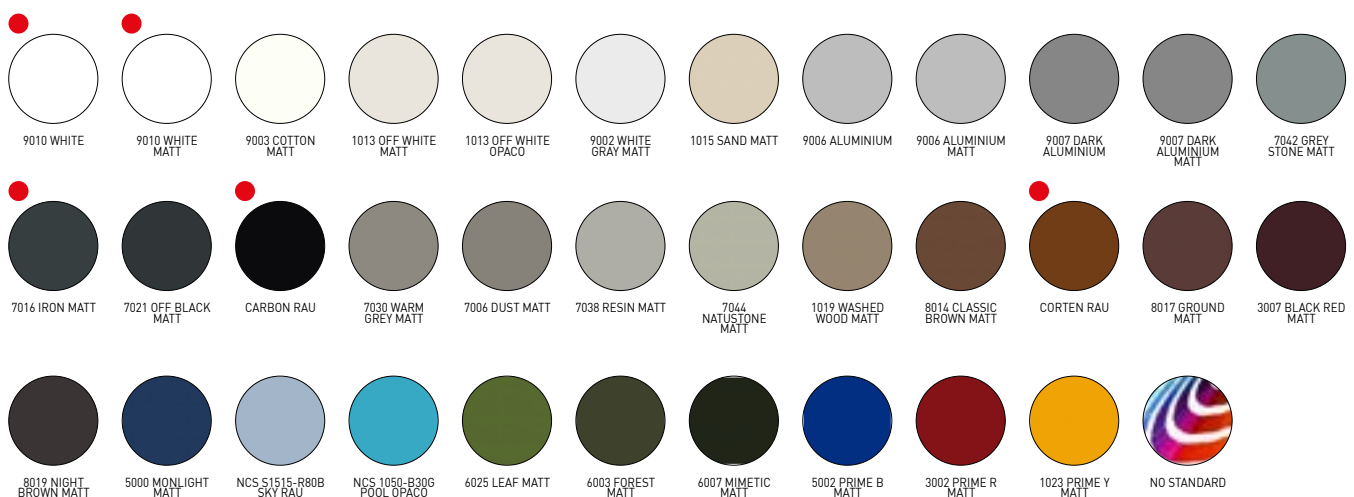
KORROSIONSSCHUTZ

Klassen	1	2	3	4
Interne Komponenten	24	48		
Externe Komponenten		48	96	240



Wenn man sich mit Farben beschäftigt, so tut man dies in dem Wissen, dass die ganze Welt gestaltet ist von Licht. Farbe ist nichts anderes als eine Zersetzung von Licht. Trifft unser Blick ein Objekt, so hat seine Materie alle Farben des Lichts aufgenommen, sendet aber nur die Farbe an das Auge zurück, die es definiert. Deshalb ist es so wichtig, die enge Verbindung zwischen Farbe und Material zu erkennen. Unsere Forschung wird dabei von drei Schlüsselbegriffen geprägt: Worte, Orte, Materialien. **WORTE:** Die Benennung von Farben ist wichtig, um sie intuitiv und leicht zuordenbar zu machen. **ORTE:** Orte definieren Farben. Verschiedenen Typen von Orten zu erkennen ist ein Ausgangspunkt um Farbkombinationen zu definieren und vorzuschlagen. **MATERIALIEN:** Objekte existieren nicht isoliert, sondern verbinden sich mit ihrer Umgebung. Die Betrachtung dieser Umwelt hilft bei der Entscheidungsfindung, beispielsweise ob ein unauffälliger Tarnungscharakter gewünscht ist oder ein architektonisches Zeichen mit Wiedererkennungswert gesetzt werden soll.

RAL FARBEN



● Ral Standard (ohne Zuschlag)



Leistungsfähige Gebäude mit sehr niedrigem Energiebedarf, der aus erneuerbaren Energiequellen gedeckt wird, werden immer wichtiger. Besonders die Eingrenzung der Sonneneinstrahlung ist einer der wichtigsten Aspekte des thermischen Komforts im Sommer. In diesem Zusammenhang ist die Wirkung eines Sonnenschutzes von wesentlicher Bedeutung. Der gtot-Wert bestimmt den Effekt des Sonnenschutzes, in einem Raum, der direkt der Sonneneinstrahlung ausgesetzt ist, eine angenehmere Temperatur zu halten im Gegensatz zur Temperatur ohne Sonnenschutz nur mit Glas. Die Effekte der Sonneneinstrahlung sind direkt proportional zum Gesamtenergiedurchlassgrad gtot, der von der Verglasung und der äußeren Beschattung abhängt. In der europäischen Produktnorm EN 13561:2015 und EN 14501 werden 5 Energieeffizienzklassen festgelegt, die in der nachstehenden Tabelle aufgeführt sind.

Auswirkung des GTOT auf den Wärmekomfort					
Gtot Wert	$\geq 0,50$	$\geq 0,35 \text{ e } < 0,50$	$\geq 0,15 \text{ e } < 0,35$	$\geq 0,10 \text{ e } < 0,15$	$< 0,10$
Klasse	0	1	2	3	4
	Sehr milder Effekt	milder Effekt	moderater Effekt	Gute Wirkung	sehr guter Effekt

Jedes KE-Produkt hat einen Gtot-Wert, der von den verwendeten Stoffen/Profilen für den Sonnenschutz abhängt. Einzelheiten entnehmen Sie bitte den Angaben auf dem Datenblatt und der CE-Zertifizierung des Stoffes.



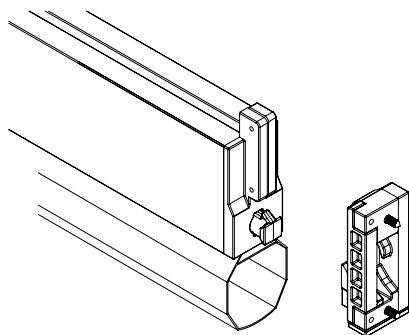
Vertika ist eine seitlicher Abschluss, der Schutz vor Sonne und Witterungseinflüssen bietet. Diese kann mit WIND BLOCK ausgestattet werden, einem System das das Tuch sichert und unter Spannung hält. Mit Vertika können Sie verdunkelnde und filternde Stoffe einsetzen um die Sonneneinstrahlung besser zu steuern.

- VERFÜGBAR:

110 GPR
110 GPZ

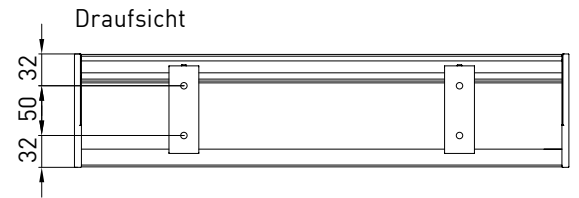
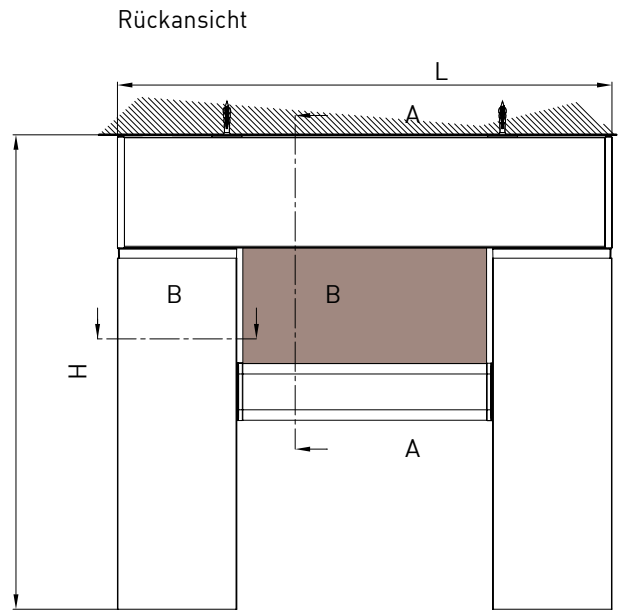
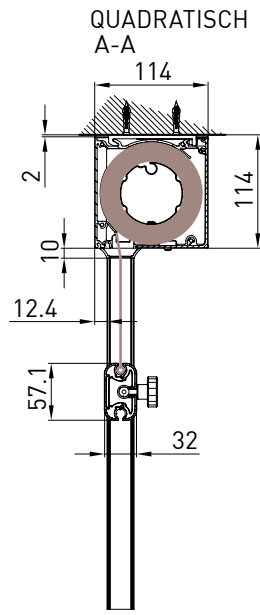
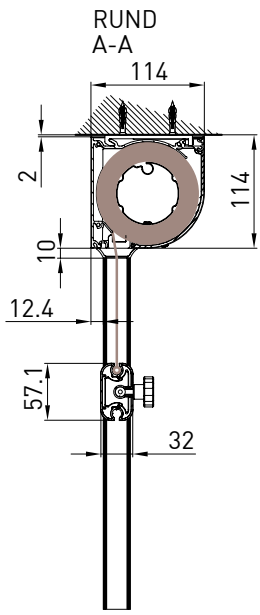


Technische Einzelheiten

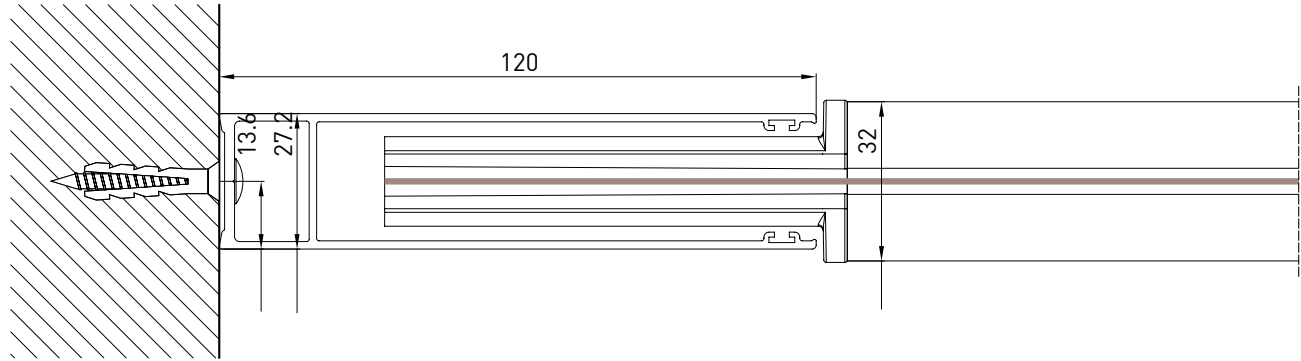


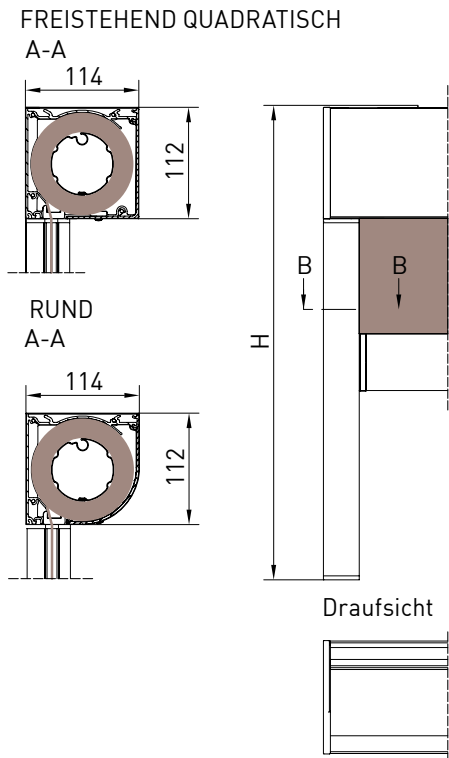
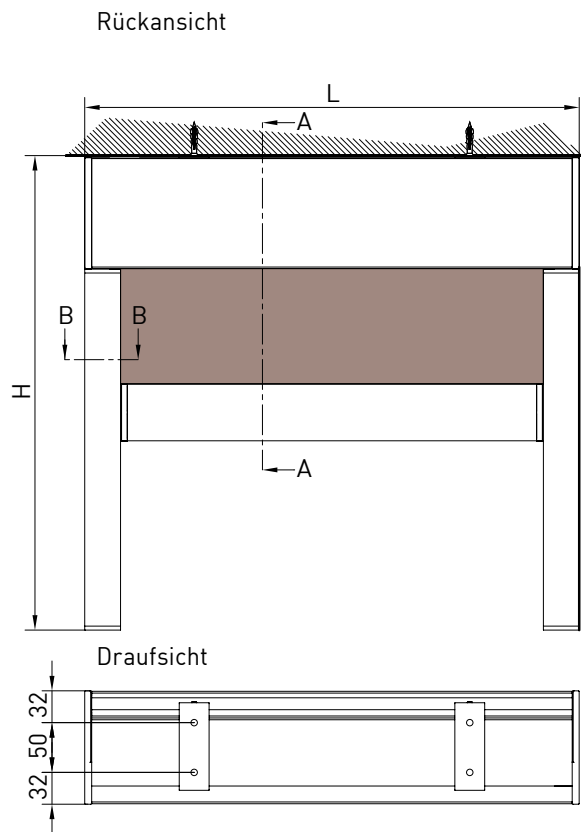
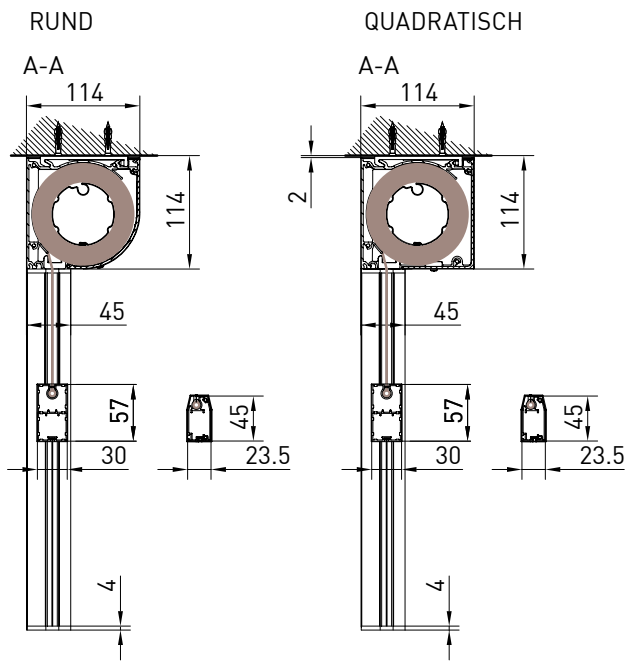
WIND BLOCK: Automatisches Blockier System des Ausfallprofiles an der Screeny 110 und 130 mit Führungsschiene GPZ C, GPZ und GPZ Unica. Unter Windeinwirkung wird das Ausfallprofil in der unteren Position blockiert, und das Tuch bei vollständig offener Markise gespannt.

VERTIKA_110 GPR



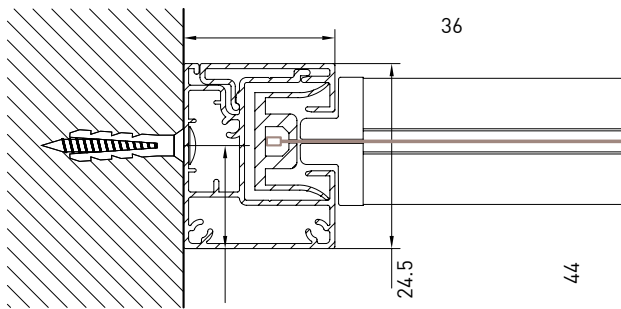
Nischenführung
B-B





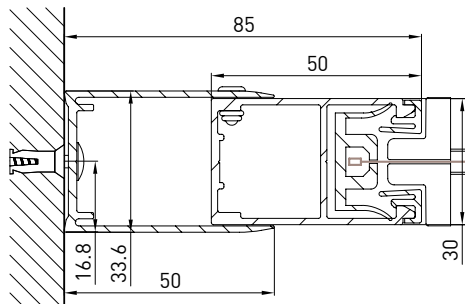
VERTIKA_110 GPZ

Nischenführung
B-B

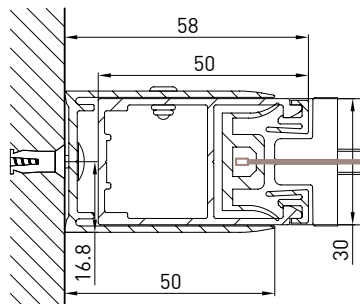


GPZ C

Nischenführung
B-B

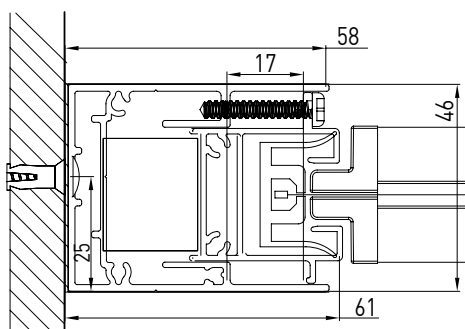


Nischenführung
B-B

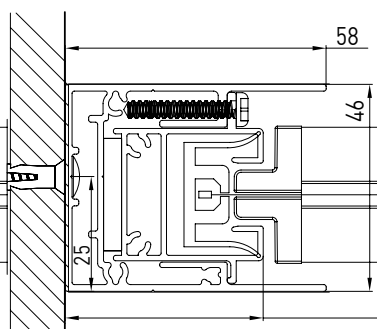


GPZ I

Nischenführung
B-B



Nischenführung
B-B



OPTIONALER SEITLICHER SICHTSCHUTZ_TÜREN UND VORHÄNGE



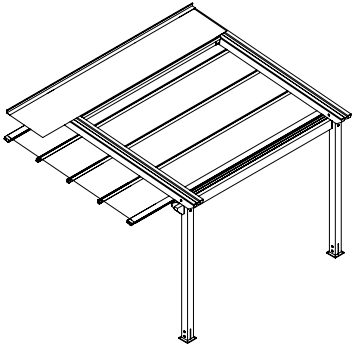
Die Türen sind so konzipiert, dass sie Schutz vor Wasser und Wind bieten. Sie bestehen aus Profilen mit stranggepresster Aluminiumlegierung (EN-AW 6060-T6) und Verbundglas 4+4 pvd 0,76 gemäß UNI 7697 2014. Die Türen sind in ein- oder zweiflügeliger Ausführung erhältlich.“

Der Innenbereich kann mit dekorativen Vorhängen aufgewertet werden. Eine romantische und sanfte Note, die besonders von denjenigen geschätzt wird, die ein wenig Privatsphäre suchen oder sich "ein Zimmer ganz für sich" wünschen.

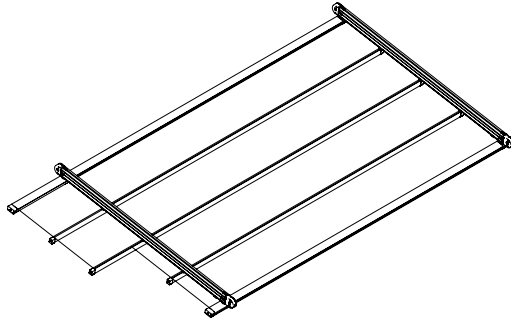
SPEZIELLE ANLAGEN

Die technische Abteilung steht zur Verfügung um die technische Machbarkeit von Wünschen auch außerhalb des Standards zu prüfen. Beispielhaft werden einige Sonderkonfigurationen aufgeführt. Auf Anfrage kann KE auch Sonderanfertigungen herstellen.

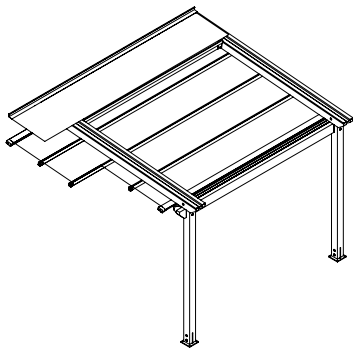
Mit Auskragung



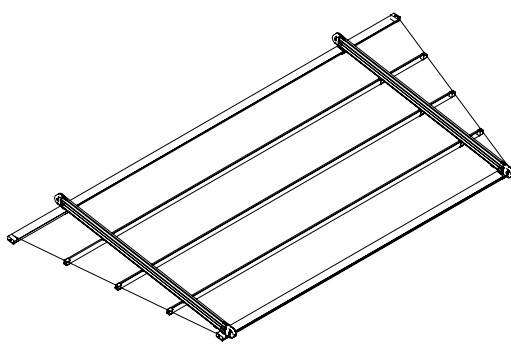
Mit Auskragung und Ausbuchtung



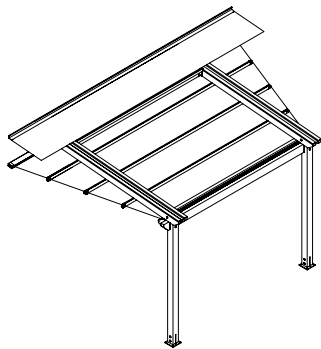
Mit Auskragung und Ausbuchtung



Schräg



Schräg



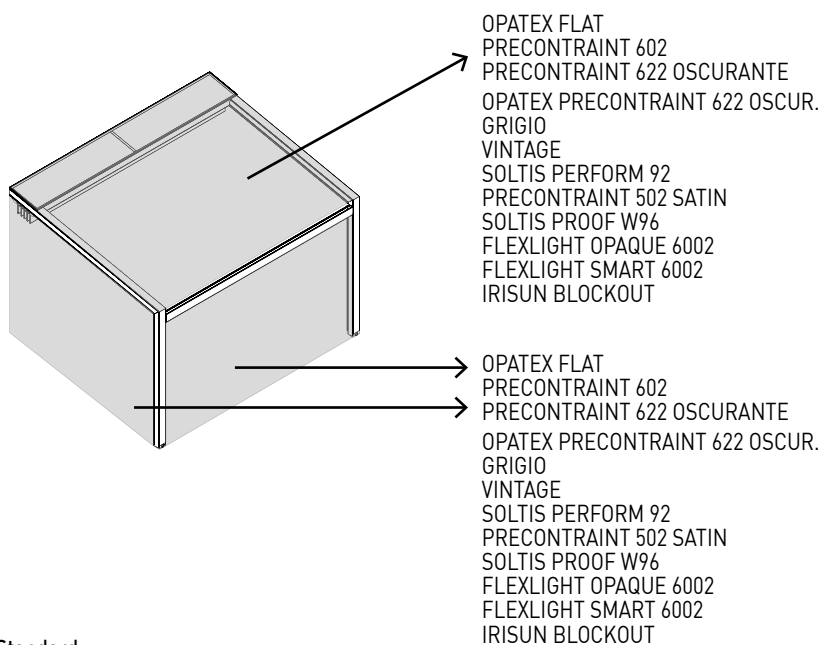
Mit Auskragung





Thermischer Komfort und ein vollendetes ästhetisches Empfinden dank der breiten Palette von technischen Stoffen, die sowohl einen Sonnenschutzfaktor entsprechend der spezifischen Bedürfnisse des Standorts bieten als auch maximale Stilsicherheit gewährleisten. Alle Stoffe sind gemäß der technischen Produktnorm EN13561 und EN14501 CE zertifiziert.

N.B.
Weitere Angaben zu den Stoffen finden Sie im Stoffhandbuch.



Standard

- OPATEX FLAT

Optional

- PRECONTRAIINT 602
- PRECONTRAIINT 622 OSCURANTE
- PRECONTRAIINT 602 OSCUR. GRIGIO
- VINTAGE
- SOLTIS PERFORM 92
- PRECONTRAIINT 502 SATIN
- SOLTIS PROOF W96
- FLEXLIGHT OPAQUE 6002
- FLEXLIGHT SMART 6002
- IRISUN BLOCKOUT

Codice di identificazione del prodotto: GENNIUS A100 STAR – versione con colonna 110 x 110 mm
 Uso previsto del prodotto: Impiego esterno in edifici e altre costruzioni
 Nome e indirizzo del fabbricante: KE PROTEZIONI SOLARI S.r.l., Via Calnova 160/a, Noventa di Piave (VE) – Italia
 Sistema di valutazione e verifica della costanza di prestazione: 4

Classificazione secondo Prospetto 1 - §4.1 EN 13561:2015:

Classi di resistenza al vento	0	1	2	3	4	5	6
Pressione di sicurezza del vento p_s (N/m ²)	<48	48	84	132	204	324	480
Velocità massima del vento [km/h]	<25	25	35	45	55	70	90

Prestazione dichiarata:

Resistenza ai carichi da vento – Configurazione a 2 guide							
		Larghezza (cm)					
		250	300	350	400	450	500
Sporgenza (cm)	250	6	6	6	6	6	6
	300	6	6	6	6	6	6
	350	6	6	6	6	6	6
	400	6	6	6	6	6	6
	450	6	6	6	6	6	5
	500	6	6	6	5	5	5
	550	6	6	5	5	5	4
	600	6	5	5	4	4	4

Resistenza ai carichi da vento – Configurazione a 3 guide										
		Larghezza (cm)								
		500	550	600	650	700	750	800	850	900
Sporgenza (cm)	250	6	6	6	6	6	6	6	6	6
	300	6	6	6	6	6	6	6	6	6
	350	6	6	6	6	6	6	5	5	5
	400	6	6	6	5	5	5	5	5	4
	450	5	5	5	5	4	4	4	4	4
	500	5	5	4	4	4	4	4	4	3
	550	4	4	4	4	4	-	-	-	-

Resistenza ai carichi da vento – Configurazione a 4 guide										
		Larghezza (cm)								
		950	1000	1050	1100	1150	1200	1250	1300	
Sporgenza (cm)	250	6	6	6	6	6	6	6	6	
	300	6	6	6	6	6	6	6	6	
	350	6	6	6	6	6	5	5	5	
	400	5	5	5	5	5	5	5	5	
	450	5	5	4	4	4	4	4	4	
	500	4	4	4	4	4	4	4	3	
	550	4	4	4	3	3	-	-	-	

Trasmittanza totale di energia solare g_{tot} : fare riferimento al valore riportato in etichetta CE in base al tipo di tessuto utilizzato. La fornitura dei prodotti sopra indicati è conforme all'insieme delle prestazioni dichiarate.
 Si rilascia la presente dichiarazione di prestazione in conformità al regolamento (UE) n.305/2011 sotto la responsabilità esclusiva del fabbricante sopra identificato.



EN 13561:2015

Noventa di Piave, 15 Febbraio 2023

KE PROTEZIONI SOLARI S.r.l.
 Simone Mazzon
 Amministratore delegato



Beleuchtung spielt eine wichtige Rolle um die Pergola zu jeder Tageszeit nutzen zu können. KE verwendet LED-Streifen und integriert sie perfekt in die Strukturprofile. Die gewählte LED-Technologie ermöglicht einen niedrigen Energieverbrauch, vielfältige Einstellungen, sowie Farbwechsel und Intensitätsanpassungen mit Hilfe einer leichtverständlichen Fernbedienung.

N.B.
Weitere Angaben zu den Stoffen finden Sie im Stoffhandbuch.



DATI_TECNICI:

STRIP LED	
Watt	10W
Volt	24V
Durchfluss	830lm
Farbtemperatur	3400 K
LED/m	98 led/m



EN ISO 9001

KE hat ein Qualitätsmanagementsystem eingeführt, das den Anforderungen der Norm EN ISO 9001 entspricht. Ziel ist die Qualität des Unternehmens zu steigern und die Erwartungen der Kunden vollstens zu erfüllen. Dieser Anspruch an kontinuierliche Verbesserung durch die Überprüfung aller Prozesse und der sorgfältigen Evaluierung von Risiken und Chancen vereint das ganze Unternehmen und setzt sich in der Systementwicklung fort um Sicherheit und Zuverlässigkeit der Produkte zu gewährleisten und die Suche nach innovativen technischen Lösungen voranzutreiben.

OHSAS 18001

KE hat ein Safety Management System als integralen Bestandteil der Unternehmensorganisation eingeführt und sich damit dazu verpflichtet, die gesamte Struktur so zu organisieren, dass die Ziele der kontinuierlichen Verbesserung im Bereich Sicherheit und Gesundheitsschutz umgesetzt werden. Dabei werden durch Schulungen, die Weitergabe von Wissen in der Zusammenarbeit und die Einhaltung der geltenden Rechtsvorschriften hinsichtlich der Arbeitssicherheit gefördert sowie aktiv Präventivmaßnahmen ergriffen um das Auftreten von Verstößen zu minimieren.

EN ISO 14001

KE ist nach ISO 14001 für Umweltmanagement zertifiziert und möchte ein Vorbild für die Achtung vor Ressourcen und die ständige Verbesserung im Umgang mit der Umwelt sein, indem es die Bedürfnisse aller involvierten Parteien versteht. Das Unternehmen verpflichtet sich dazu Umweltschutz entsprechend der geltenden Gesetze, Vorschriften und Standards voranzutreiben; die Auswirkungen der Herstellprozesse auf die Umwelt systematisch zu erfassen und eine Kultur der Nachhaltigkeit im Unternehmen und der Lieferkette anzulegen.

EN 13561

Die CE-Zertifizierung von Außenjalousien und Markisen signalisiert dem Verbraucher, dass das so gekennzeichnete Produkt auf dem EU-Binnenmarkt frei verkauft werden darf, da es den gemeinschaftlichen Vorschriften entspricht, die den Sicherheitsaspekt als Dreh- und Angelpunkt jedes Produkts mit einem Referenzstandard vorsehen. Die Überprüfung der Windwiderstandsfähigkeit, die klare Angabe der Fähigkeit der Markise, zur Energieeinsparung des Gebäudes beizutragen (gtot), sind einige der Verpflichtungen, die der Hersteller dem Produkt widmet und die er dem Verbraucher durch die Anbringung des CE-Zeichens mit all seinen Bestandteilen deutlich macht. Der Name des Herstellers und die Referenznorm (in unserem Fall EN 13561) gehen mit einem Produkt einher, das korrekt an die europäischen Vorschriften angepasst ist.

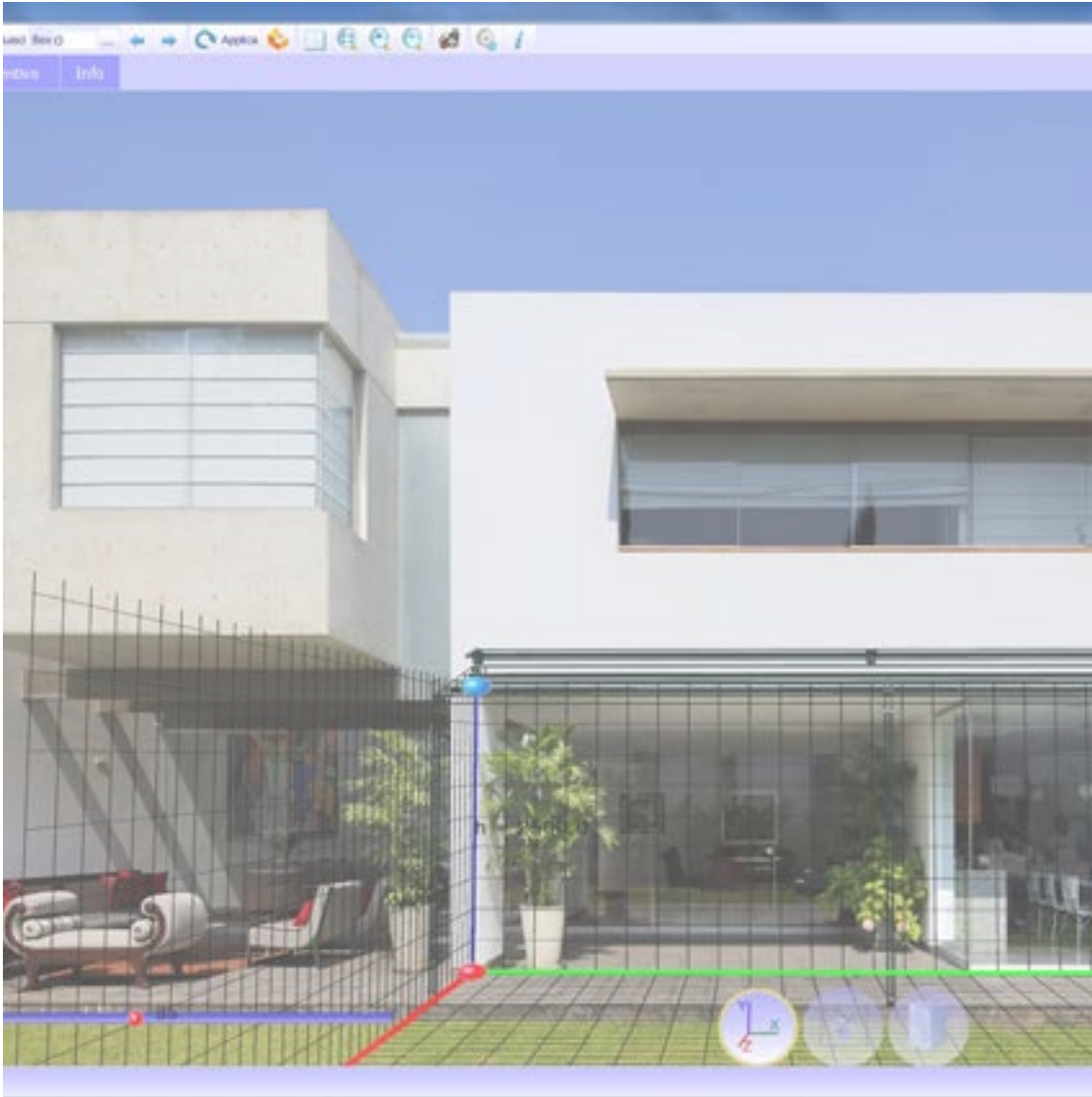
CE-Markierung _ EN 1090-1

Im Jahr 2015 dehnte KE die CE-Zertifizierung auch auf feststehende Sonnenschutzvorrichtungen im Außenbereich aus, die zu den unter die internationale Norm EN 1090-1 fallenden Aluminiumbauteilen gehören. Diese Zertifizierung der Produkte spiegelt unseren Anspruch an sorgfältige Konzeption der Bauelemente, die Herstellung mit geprüften Verfahren, die Verwendung von hochwertigen industriellen Ressourcen sowie den Einsatz von qualifiziertem Personal wieder.

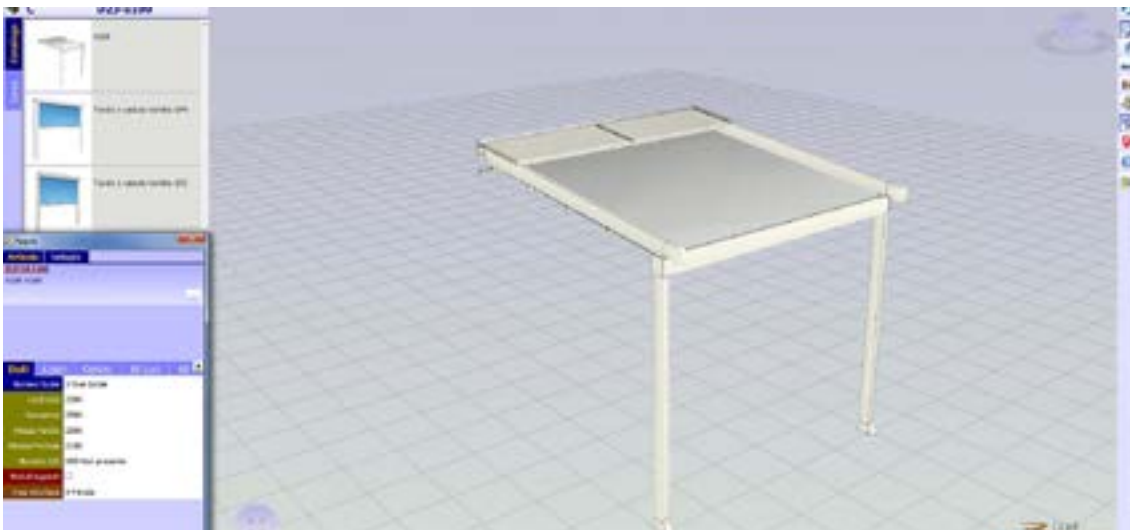


KE hat sich auf die neue Art der Produktnutzung eingestellt und einen digitalen Showroom entwickelt, der dem Nutzer ein eindrucksvolles visuelles Erlebnis bietet, einen funktionalen Raum, in dem er sich frei bewegen kann, detaillierte Produktinformationen mit einem einfachen Klick erhält und schnell und intuitiv auf interessante Inhalte zugreifen kann. Es gibt anzeigbare Inhalte wie Augmented Reality und herunterladbare Dateien wie Datenblätter, Broschüren und 3D-Modelle.





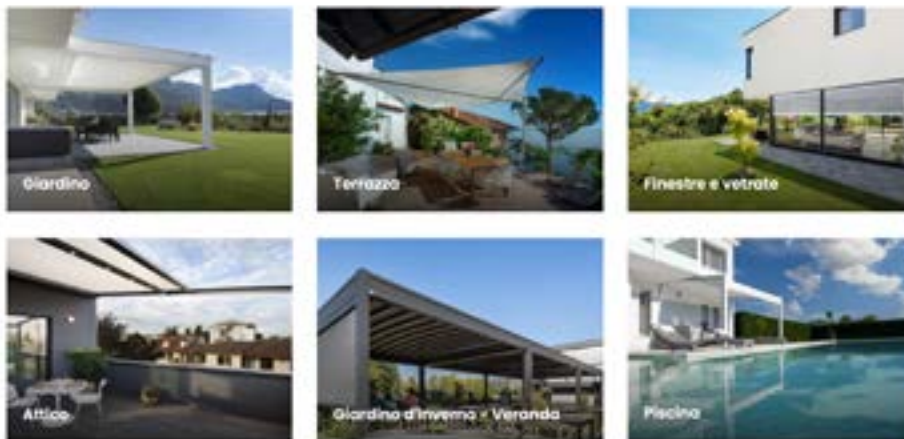
Das KE B2B-Bestellsystem ist ein einfacher und intuitiver Service, um Bestellungen bequem online aufzugeben. Ein attraktives grafisches Design, zahlreiche Funktionalitäten und ein einfacher und intuitiver Benutzungsmodus, der es ermöglicht, in Echtzeit auf alle Informationen zuzugreifen, die sich auf die Geschichte der Bestellungen und die Bearbeitung der aktuellen Bestellungen beziehen. Mit dem Cad Lite 3D-Konfigurator können Sie die Modelle von Gennius und Bioclimatica dank eines ständig aktualisierten Online-Katalogs konfigurieren. Dank einer einfach zu bedienenden Schnittstelle können Sie auch ein vollständiges Angebot mit minimalen Fehlern erstellen.



Home > Ambienti

Ambienti

La nostra missione è creare nuovi spazi outdoor da vivere in totale armonia. Grazie alle nostre coperture solari e alle strutture per esterni personalizzate, potrai arredare con stile il tuo terrazzo, giardino, attico, ma anche modulare. [Leggi di più](#)



Die BIM-Technologie verbessert die Arbeitsmethode der Planer und ist heute die wichtigste Informationsquelle für die Realisierung eines Projekts. Mit BIM wird das Modell in einem "parametrischen 3D" erzeugt, aus dem eine Reihe von Informationen wie 2D-Ansichten, Ansichten, Schnitte, aber auch metrische Berechnungen und vieles mehr automatisch abgeleitet werden können. Auf der KE-Website finden Sie die BIM-Galerie der wichtigsten KE-Modelle, die Zertifizierungen und alle nützlichen technischen Unterlagen für jedes Produkt: www.keoutdoordesign.com





EINE GRUPPE, EINE VISION, EINE GRUPPE IN DER ENTWICKLUNG

Seit 1987 entwirft und fertigt KE Armmarkisen, Kassettenmarkisen, Senkrechtmarkisen, Vordächer, Überdachungen und ist spezialisiert auf Beschattungsstrukturen, die die Lebensqualität von Außenbereichen verbessern, bis hin zur Neugestaltung und Umgestaltung von Stadtmobiliar. Sowohl was die Vielfalt der Produktpalette als auch die Tiefe der Konfigurationen betrifft, ist KE eine Produktionsrealität, die in der Lage ist, auch die anspruchsvollsten Anforderungen zu erfüllen die anspruchsvollsten Anforderungen von Designern, Architekten, Fenster- und Türenherstellern, Tapezierern und Outdoor-Profis.



Verbesserung der Erfahrung

Dank der Professionalität und Erfahrung von KE können Sie sich auf Qualitätsprodukte verlassen, die das Outdoor-Erlebnis Ihrer Kunden verbessern. Mit KE wird es einfacher, den Außenbereich in perfekter Harmonie mit der Umgebung zu leben, die Aussichtspunkte zu erweitern und maximalen Komfort in allen Jahreszeiten zu gewährleisten alle Jahreszeiten.