

A3

01.08.23_rev.01



KE
ENJOY THE OUTDOORS





↔ 1300 ↻ 900



↔ 175 ↻ 100

Schermatura solare motorizzata con telo di copertura fissato su traversi e richiudibile ad impacchettamento orizzontale, per mezzo di carrelli e guide.

Le dimensioni massime consentite sono cm 1300x900 con altezza colonne cm 300 e superficie di copertura mq 104.

I profili sono in alluminio estruso lega EN AW-6060 (con guide e colonne da cm 14,5x16).

Il fissaggio può essere previsto a parete con staffe e viteria in acciaio, o a soffitto con l'aggiunta di staffe in alluminio estruso.

La verniciatura delle parti interessate è effettuata con polveri epossidiche a base di resina poliesteri.

I colori previsti di serie sono RAL 9010 white, RAL 9010 white opaco, RAL 9003 Cotton, RAL 1013 off white, RAL 1013 off white opaco, RAL 9002 white gray, RAL 1015 sand, RAL 9006 aluminium, RAL 9007 dark aluminium, RAL 7042 gray stone, RAL 7016 Iron, RAL 7021 off black, Carbon, RAL 7030 warm grey, RAL 7006 dust, RAL 7038 resin, RAL 7044 natural stone, RAL 1019 washed wood, RAL 8014 classic brown, Corten, RAL 8017 ground, RAL 3007 black red, RAL night brown, RAL 5000 moonlight, NCS S1515-R80B sky ruvido, NCS 1050-B30G pool, RAL 6037 leaf, RAL 6007 mimetic, RAL 5002 prime B, RAL 3002 prime R, RAL 1023 prime Y.

I tessuto previsto di serie è l'Opatex Flat.

Tra gli optional previsti vi sono altri colori come campionario, altri tessuti come campionario.

E' prevista la possibilità di installazione di illuminazione sui traversi e l'installazione di sensori di luminosità e anemometri con possibilità di gestione da remoto attraverso dispositivi di collegamento.

Vi è la possibilità di installazione di tende perimetrali a caduta, installazione di vetrate, installazione di timpani.

Resistenza al vento fino alla classe 6 (EN 13561:2015).

Classe di schermatura solare GTOT (EN 14501:2006) assegnata al tessuto.

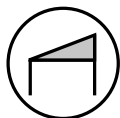
Il prodotto possiede la marcatura CE secondo la EN 13561:2015.

OPTIONAL

LUCI



TIMPANI



VERTIKA

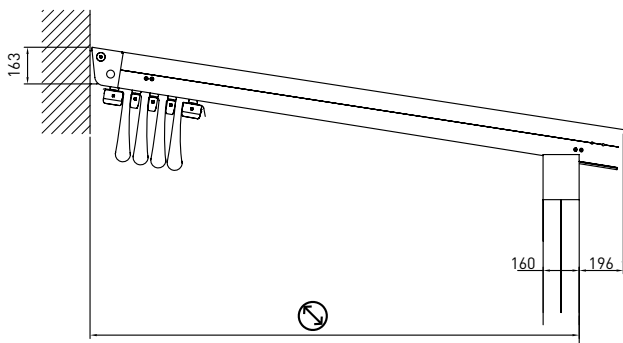


VETRATE

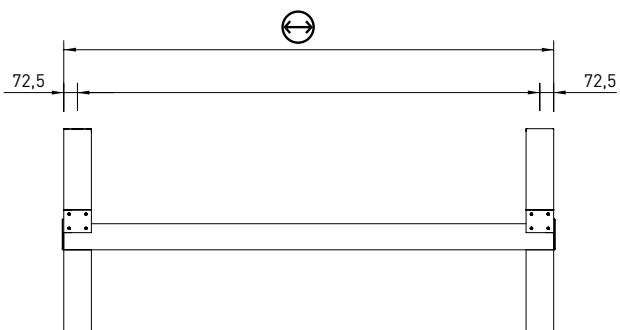


INFORMAZIONI TECNICHE

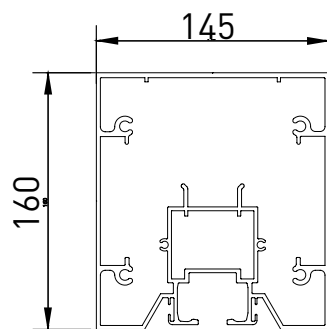
Schema tecnico generale



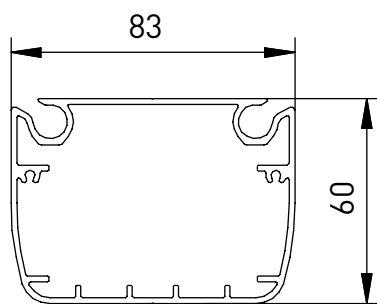
Larghezza interasse guide



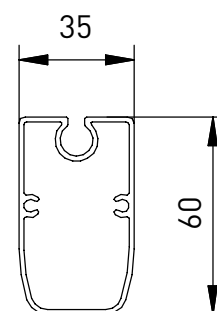
Dimensioni profili



Trave - Guida



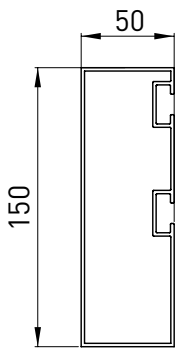
Terminale



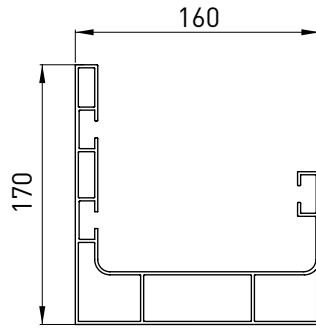
Traverso Porta Tessuto

INFORMAZIONI TECNICHE

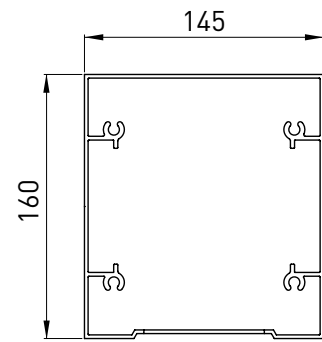
Sezione travi



Profilo supporto guida

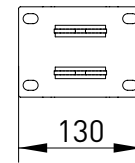
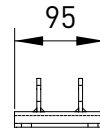
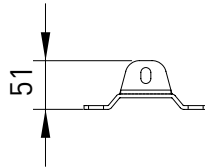
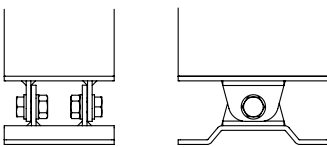


Grondaia - Trave frontale

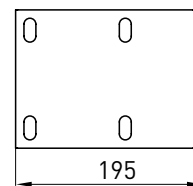
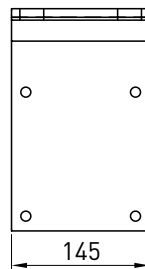
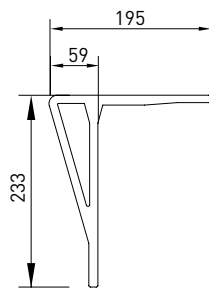
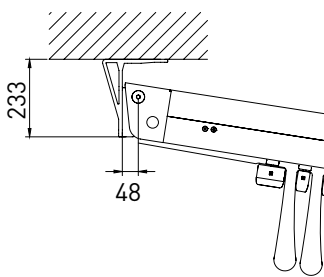


Pilastro

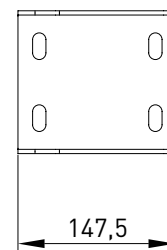
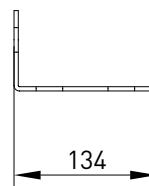
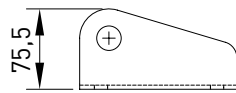
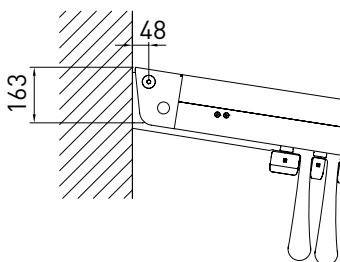
Attacchi a terra



Applicazione a soffitto

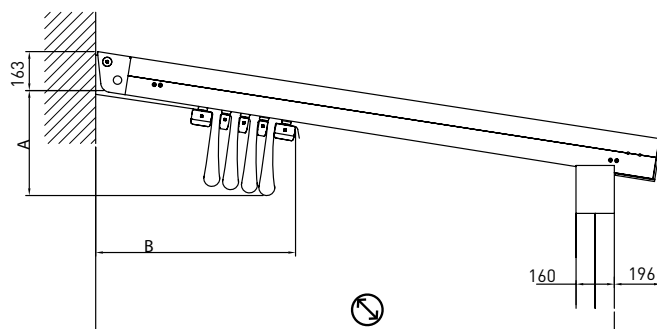


Applicazione a parete




INFORMAZIONI TECNICHE

Ingombri telo



Valori indicativi degli ingombri del telo e del numero di traversi portatelo.
Attenzione: i valori esposti possono variare a seconda della pendenza.

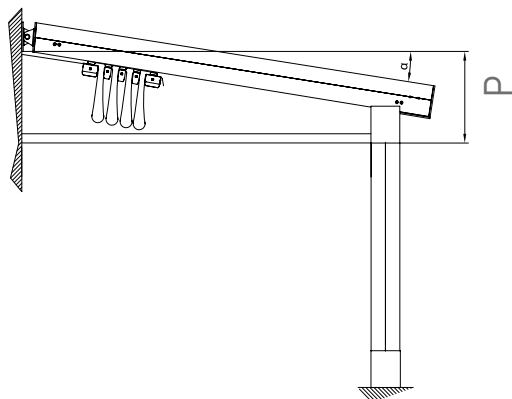
Traversi portatelo

	A cm	B cm	N
250	39	55	
300	37	44	
350	39	49	
400	39	54	
450	39	60	
500	39	65	
550	40	70	
600	43	70	
650	43	75	
700	45	75	
750	45	80	
800	47	85	
850	47	85	
900	49	90	

Numero traversi (compreso terminali). Misura massima interasse traversi portatelo 58 cm.

INFORMAZIONI TECNICHE

PENDENZE



2 GUIDE		⊖					
cm	250	300	350	400	450	500	
	STD / I I	STD / I I	STD / I I	STD / I I	STD / I I	STD / I I	
150	28 /	30 /	32 /	34 / 27	36 / 28	38 / 29	
200	32 /	35 /	38 /	40 / 31	43 / 33	46 / 34	
250	36 /	40 /	43 /	47 / 36	50 / 37	54 / 39	
300	41 /	45 /	49 /	54 / 40	58 / 42	62 / 44	
350	45 /	50 /	55 /	60 / 45	65 / 47	70 / 49	
400	50 /	56 /	61 /	67 / 49	73 / 52	79 / 54	
450	55 /	61 /	68 /	74 / 54	81 / 57	87 / 60	
500	60 /	67 /	74 /	81 / 59	88 / 63	96 / 66	
550	65 /	73 /	81 /	89 / 64	96 / 68	104 / 72	
600	71 /	79 /	87 /	96 / 69	105 / 74	113 / 78	
650	76 /	85 /	94 /	104 / 74	113 / 80	122 / 84	
700	82 /	91 /	101 /	111 / 80	121 / 86	131 / 90	
750	87 /	98 /	108 /	119 / 85	130 / 92	140 / 97	
800	93 /	104 /	116 /	127 / 91	138 / 99	150 / 104	
850	98 /	111 /	122 /	134 / 85	147 / 92	159 / 111	
900	103 /	117 /	131 /	143 / 91	155 / 99	168 / 118	

⊖ Sporgenza ⊕ Larghezza

STD Standard I|I Modulo aggiunto

P= Pendenza minima per il corretto deflusso dell'acqua

3 GUIDE		⊖								
cm	500	550	600	650	700	750	800	850	900	
	STD / I I	STD / I I	STD / I I	STD / I I	STD / I I	STD / I I	STD / I I	STD / I I	STD / I I	
150	29 /	31 /	32 / 27	33 / 28	34 / 29	36 / 29	37 / 30	38 / 31	39 / 32	
200	34 /	36 /	37 / 31	39 / 32	41 / 33	42 / 34	44 / 35	46 / 36	47 / 37	
250	39 /	41 /	43 / 35	45 / 37	47 / 38	49 / 39	51 / 40	53 / 41	55 / 43	
300	44 /	47 /	49 / 40	51 / 41	54 / 43	56 / 44	58 / 45	61 / 47	63 / 48	
350	49 /	52 /	55 / 44	58 / 46	60 / 47	63 / 49	66 / 51	69 / 53	72 / 54	
400	55 /	58 /	61 / 49	64 / 51	67 / 53	70 / 54	74 / 56	77 / 58	80 / 60	
450	60 /	64 /	67 / 53	71 / 56	74 / 58	78 / 60	81 / 62	85 / 64	88 / 67	
500	66 /	70 /	74 / 58	78 / 61	81 / 63	85 / 65	89 / 68	93 / 70	97 / 73	
550	72 /	76 /	80 / 63	84 / 66	89 / 68	93 / 71	97 / 74	101 / 77	105 / 79	
600	78 /	82 /	87 / 68	91 / 71	96 / 74	100 / 77	105 / 80	110 / 83	114 / 86	
650	84 /	89 /	94 / 73	99 / 76	103 / 80	108 / 83	113 / 86	118 / 90	123 / 93	
700	90 /	96 /	101 / 79	106 / 82	111 / 86	116 / 89	121 / 93	127 / 96	132 / 100	
750	97 /	102 /	108 / 84	113 / 88	119 / 92	124 / 95	130 / 99	135 / 103	141 / 107	
800	104 /	109 /	115 / 90	121 / 94	127 / 98	132 / 102	138 / 106	144 / 110	150 / 114	
850	110 /	115 /	122 / 95	127 / 100	135 / 104	140 / 107	147 / 112	152 / 116	159 / 121	
900	118 /	122 /	129 / 101	136 / 106	143 / 110	148 / 115	155 / 119	161 / 124	168 / 128	

4 GUIDE		⊖							
cm	950	1000	1050	1100	1150	1200	1250	1300	
	STD / I I	STD / I I	STD / I I	STD / I I	STD / I I	STD / I I	STD / I I	STD / I I	
150	32 / 29	33 / 29	33 / 30	34 / 30	35 / 31	36 / 31	37 / 32	37 / 33	
200	37 / 33	38 / 34	39 / 35	41 / 35	42 / 36	43 / 37	44 / 38	45 / 38	
250	43 / 38	44 / 39	46 / 40	47 / 41	48 / 42	50 / 43	51 / 44	52 / 44	
300	49 / 42	51 / 44	52 / 45	54 / 46	55 / 47	57 / 48	58 / 50	60 / 51	
350	55 / 47	57 / 49	59 / 50	61 / 52	62 / 53	64 / 54	66 / 56	68 / 57	
400	61 / 52	63 / 54	65 / 56	67 / 57	70 / 59	72 / 60	74 / 62	76 / 64	
450	68 / 58	70 / 59	72 / 61	75 / 63	77 / 65	79 / 67	82 / 69	84 / 70	
500	74 / 63	77 / 65	79 / 67	82 / 69	84 / 71	87 / 73	90 / 75	92 / 77	
550	81 / 68	84 / 71	86 / 73	89 / 75	92 / 78	95 / 80	98 / 82	101 / 85	
600	87 / 74	91 / 76	94 / 79	97 / 81	100 / 84	103 / 87	106 / 89	110 / 92	
650	94 / 79	98 / 82	101 / 85	105 / 88	108 / 91	111 / 94	115 / 96	118 / 99	
700	101 / 85	105 / 88	109 / 91	112 / 95	116 / 98	120 / 101	124 / 104	127 / 107	
750	109 / 91	113 / 95	117 / 98	120 / 101	124 / 105	128 / 108	132 / 111	136 / 115	
800	116 / 97	120 / 101	124 / 105	129 / 108	133 / 112	137 / 115	141 / 119	146 / 123	
850	124 / 103	128 / 108	133 / 111	135 / 114	140 / 119	145 / 122	149 / 126	154 / 131	
900	131 / 109	135 / 114	139 / 119	146 / 121	150 / 126	154 / 129	158 / 134	165 / 139	



RESISTENZA AL VENTO

La resistenza al vento di una schermatura solare esterna si caratterizza dalla capacità di supportare carichi definiti simulando l'azione del vento con pressione positiva o negativa. Allo scopo di definire una correlazione tra la classe di resistenza al vento secondo le classi definite dalla norma tecnica EN 13561 e la velocità del vento espressa in Km/h, viene utilizzata una tabella comparativa con la scala Beaufort. La Scala di Beaufort classifica i venti in base alla velocità in cui spirano. La velocità del vento è misurata in chilometri orari (km/h) o in nodi tramite uno strumento di misura, detto anemometro, ad un'altezza di circa 10 metri dal terreno piatto.

	TERMINE DESCRITTIVO	VELOCITA' VENTO km/h	VELOCITA' VENTO km/h	VELOCITA' VENTO Nodi	EFFETTI DEL VENTO SULLA TERRA	EN 13561
4	Vento moderato	5,5 - 7,9	20 - 28	11 - 16	Si sollevano polvere e pezzi di carta; si muovono i rami piccoli degli alberi.	Classe 1
5	Vento teso	8,0 - 10,7	29 - 38	17 - 21	Gli arbusti con foglie iniziano a ondeggiare; le acque interne s'increspano.	Classe 2
6	Vento fresco	10,8 - 13,8	39 - 49	22 - 27	Si muovono anche i rami grossi; gli ombrelli si usano con difficoltà.	Classe 3
7	Vento forte	13,9 - 17,1	50 - 61	28 - 33	Gli alberi iniziano a ondeggiare; si cammina con difficoltà contro vento.	Classe 4
8	Burrasca	17,2 - 20,7	62 - 74	34 - 40	Si staccano rami dagli alberi; generalmente è impossibile camminare contro vento.	Classe 5
9	Burrasca forte	20,8 - 24,4	75 - 88	41-47	Possono verificarsi leggeri danni strutturali agli edifici (caduta di tegole o di coperchi dei camini).	Classe 6

Nota bene: in presenza di vento superiore alla classe massima, è necessario avvolgere/impacchettare il telo o portare le lame in posizione verticale. Per la valutazione della resistenza al vento delle chiusure perimetrali (Vertika, Vertika Prime, Line glass) si faccia riferimento alle dichiarazioni di prestazione dei prodotti stessi. L'apertura e la chiusura delle schermature può essere controllata mediante l'installazione di sensori (sole, vento, pioggia). Tale ausilio non sostituisce la necessità di sorveglianza e di una eventuale azione manuale di messa in sicurezza della schermatura a causa di superamento della classe di resistenza al vento massima, o di carichi impropri sul prodotto. Non è pertanto garantita l'azione di messa in sicurezza del prodotto attraverso i sensori.

cm	250	300	350	400	450	500	500	550	600	650	700	750	800	850	900	950	1000	1050	1100	1150	1200	1250	1300	
250	9	9	9	9	9	9	9	9	9	9	9	9	9	9	9	9	9	9	9	9	9	9	9	9
300	9	9	9	9	9	9	9	9	9	9	9	9	9	9	9	9	9	9	9	9	9	9	9	9
350	9	9	9	9	9	9	9	9	9	9	9	9	9	9	9	9	9	9	9	9	9	9	9	9
400	9	9	9	9	9	9	9	9	9	9	9	9	9	9	9	9	9	9	9	9	9	9	9	9
450	9	9	9	9	9	9	9	9	9	9	9	9	9	9	9	9	9	9	9	9	9	9	9	9
500	9	9	9	9	9	9	9	9	9	9	9	9	9	9	9	9	9	9	9	9	9	9	9	9
550	9	9	9	9	9	9	9	9	9	9	9	9	9	9	9	9	9	9	9	9	9	9	9	9
600	9	9	9	9	9	9	9	9	9	9	9	9	9	9	9	9	9	9	9	9	9	9	9	9
650	9	9	9	9	9	9	9	9	9	9	9	9	8	8	8	9	9	9	9	9	9	8	8	8
700	9	9	9	9	9	9	9	9	9	9	8	8	8	8	8	9	9	8	8	8	8	8	8	8
750	9	9	9	9	9	9	9	9	8	8	8	8	7	7	8	8	8	8	8	8	8	8	7	7
800	9	9	9	9	9	9	9	8	8	8	8	7	7	7	7	8	8	8	8	7	7	7	7	7
850	9	9	9	9	9	9	9	8	8	8	8	7	7	7	7	8	7	7	7	7	7	7	7	7
900	9	9	9	9	8	8	8	8	7	7	7	7	7	7	6	7	7	7	7	7	7	7	7	7



Il processo di verniciatura KE prevede standard qualitativi elevati, con un pretrattamento in 8 stadi di sgrassaggio, disossidazione, e trattamento protettivo prima della verniciatura. Grazie a quest'ultima fase, componenti e profili sono ulteriormente garantiti nei confronti di situazioni ambientali particolarmente gravose. A conclusione del processo i profili e componenti vengono verniciati con polveri epossidiche a base di resina poliesteri. Periodicamente i particolari di ogni componente trattato vengono testati in nebbia salina secondo la norma ISO 9227 a conferma della conformità e costanza del processo. La norma di prodotto europea EN 13561:2015 definisce le classi di resistenza alla corrosione delle parti metalliche che costituiscono il prodotto secondo la tabella riportata sotto. I test effettuati sulla verniciatura dei componenti e profili ci permettono di classificare il prodotto nella classe massima raggiungibile secondo EN 13561: 2015, C2/4 (48 h - componenti interni, 240 h - componenti esterni).

Dotato dei più moderni sistemi di controllo di processo tra i quali, un impianto di monitoraggio continuo dove vengono registrati e corretti i parametri di lavoro ogni 2 minuti, il nuovo comparto di verniciatura garantisce il miglioramento delle caratteristiche qualitative del prodotto, limitando al massimo il rischio di inquinamento ambientale. Una scelta nata dalla volontà di essere sempre al passo con le tecnologie, garantire la sicurezza dell'operatore e assicurare un basso impatto ambientale. Grazie alle nanotecnologie, il rivestimento attuato costituisce un'eccellente base per l'ancoraggio delle vernici, assicurando ottima adesione e resistenza alla corrosione. L'impianto, in cui potranno essere trattati manufatti in alluminio o ferro zincato con lunghezza fino ai 7 metri, prevede 7 vasche di trattamento, 1 forno di asciugatura a doppio scomparto, 1 forno di polimerizzazione e 1 impianto di depurazione per il trattamento delle acque di scarico. Il vero focus dell'impianto sono però le due cabine di verniciatura a polveri, ciascuna con 4 postazioni per il ritocco manuale. Le cabine consentono una maggiore continuità produttiva, grazie alla drastica riduzione dei fermi impianto per il cambio colore.

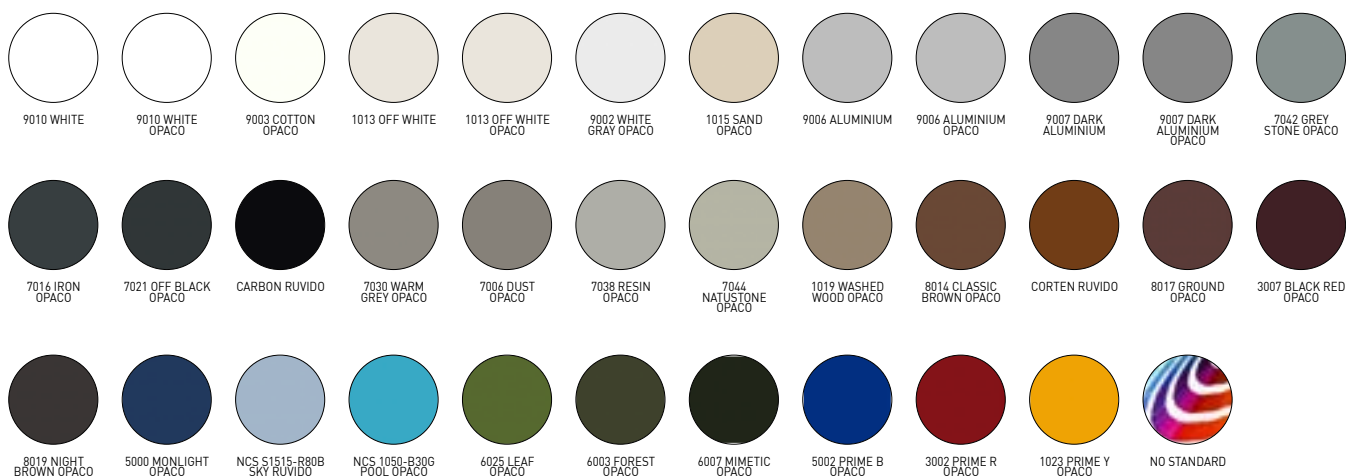
RESISTENZA ALLA CORROSIONE

Classi	1	2	3	4
Componenti interni	24	48		
Componenti esterni		48	96	240



Quando si affronta il colore lo si fa con la consapevolezza che tutto il nostro mondo è disegnato dalla luce. E il colore altro non è che una scomposizione della luce. La materia che osserviamo assorbe tutti i colori dell'iride, rimandando allo sguardo soltanto il colore che la definisce. Ecco perché è così importante riconoscere lo stretto legame che c'è tra colore e materia. Per questo progetto, tre sono le parole chiave che guidano la ricerca: Parole, Luoghi, Materie. **PAROLE:** Dare un nome ai colori è importante per renderli familiari, facilmente riconoscibili. **LUOGHI:** I luoghi definiscono i colori. Riconoscere diverse tipologie di luoghi è un punto di partenza per definire e suggerire abbinamenti cromatici. **MATERIE:** Gli oggetti non vivono in modo solitario, ma si abbinano all'ambiente che li circonda: analizzare i materiali che compongono l'ambiente stesso aiuta a prendere decisioni; a decidere per esempio se l'attitudine del luogo è al mimetismo o se invece esso è vocato ad essere un segno architettonico riconoscibile.

COLORI RAL





È sempre più attuale l'esigenza di edifici ad altissima prestazione che presentino un fabbisogno energetico molto basso, coperto in misura significativa da energia derivata da fonti rinnovabili. In particolare la limitazione degli apporti solari è uno degli aspetti più importanti del comfort termico estivo. In questo contesto il contributo delle schermature solari risulta essere essenziale. Il valore gtot determina la capacità della schermatura solare di mantenere, in un ambiente esposto direttamente all'irraggiamento solare, una temperatura più confortevole rispetto a quella che si avrebbe con la presenza del solo vetro. Gli apporti solari sono direttamente proporzionali alla trasmittanza totale di energia solare gtot, valore dipendente dalla vetrata e dalla schermatura esterna. La norma di prodotto europea EN 13561:2015 e la norma EN 14501 identificano 5 classi di prestazione energetica come da tabella riportata sotto.

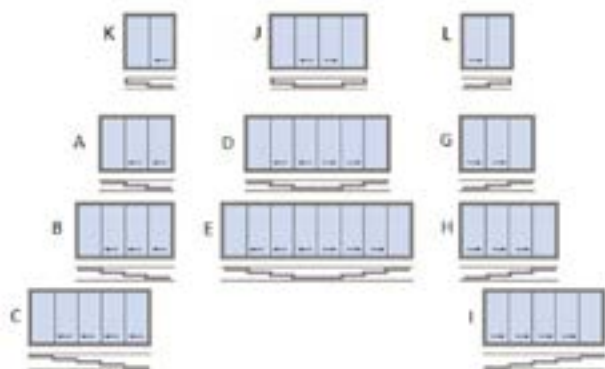
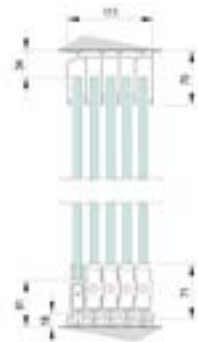
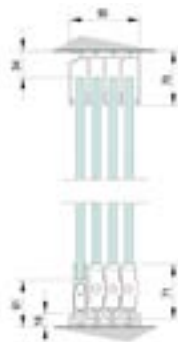
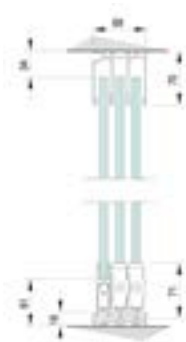
Effetto del Gtot sul comfort termico					
Valore Gtot	$\geq 0,50$	$\geq 0,35$ e $< 0,50$	$\geq 0,15$ e $< 0,35$	$\geq 0,10$ e $< 0,15$	$< 0,10$
Classe	0	1	2	3	4
	Effetto molto lieve	Effetto lieve	Effetto moderato	Effetto buono	Effetto molto buono

Ogni prodotto KE possiede un valore di Gtot in funzione del tessuto/profilo di schermatura utilizzati. Per i dettagli si faccia riferimento alle indicazioni fornite con la scheda tecnica del tessuto e all'etichetta CE.



Vetrate scorrevoli con ante senza profili e peso scaricato a terra. Binario inferiore alto soli 18 mm. Movimentazione delle ante a sinistra o a destra, con cambio verso rapido anche in fase d'opera. Chiusura laterale o centrale. Impacchettamento con vetrate allineate. Regolazione in altezza fino a 8 mm per ogni singola anta. Sistema scomponibile per una facile pulizia. Chiusura con autoblocco e/o serratura. In presenza di forti piogge o piogge accompagnate da vento non è garantita la completa impermeabilità.

Dettagli tecnici





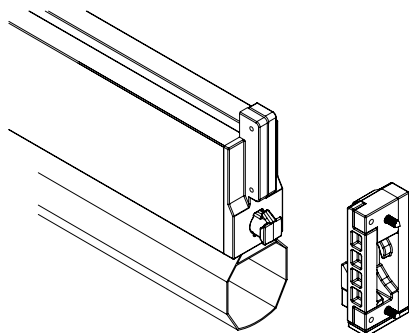
Vertika è una chiusura verticale che permette di proteggere dal sole e dagli agenti atmosferici. Può essere provvista di WIND BLOCK, cioè un sistema di bloccaggio e tensionamento del telo. Con Vertika si possono utilizzare tessuti oscuranti e filtranti per poter gestire al meglio l'irraggiamento solare.

- DISPONIBILI:

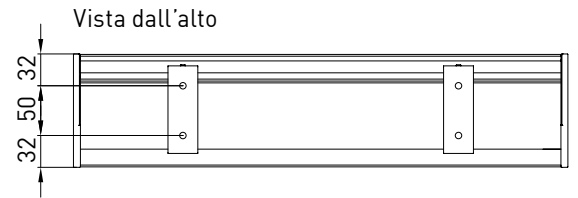
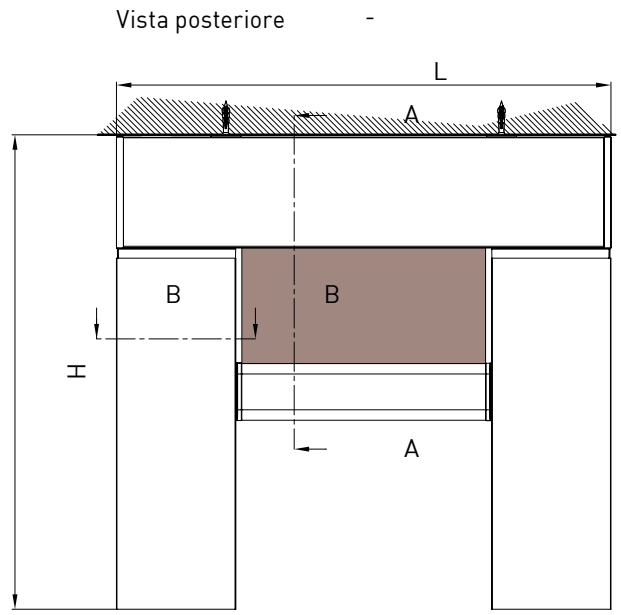
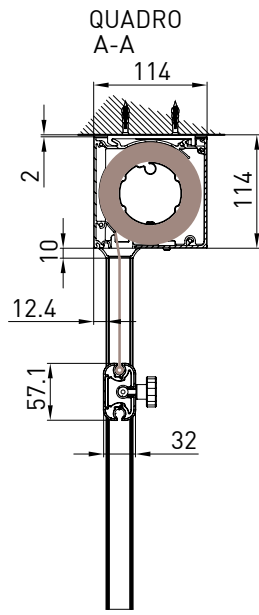
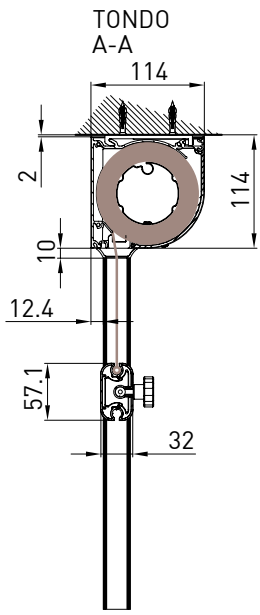
110 GPR
110 GPZ
130 GPR
130 GPZ



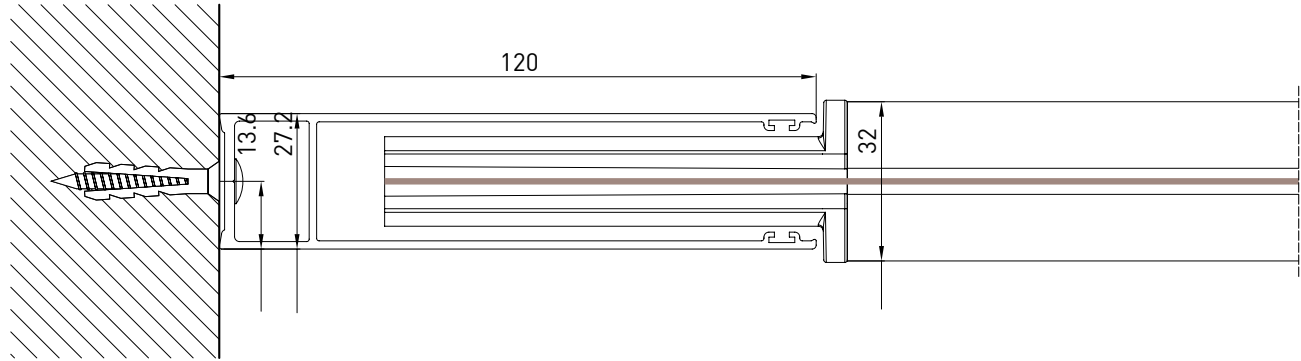
Dettagli tecnici



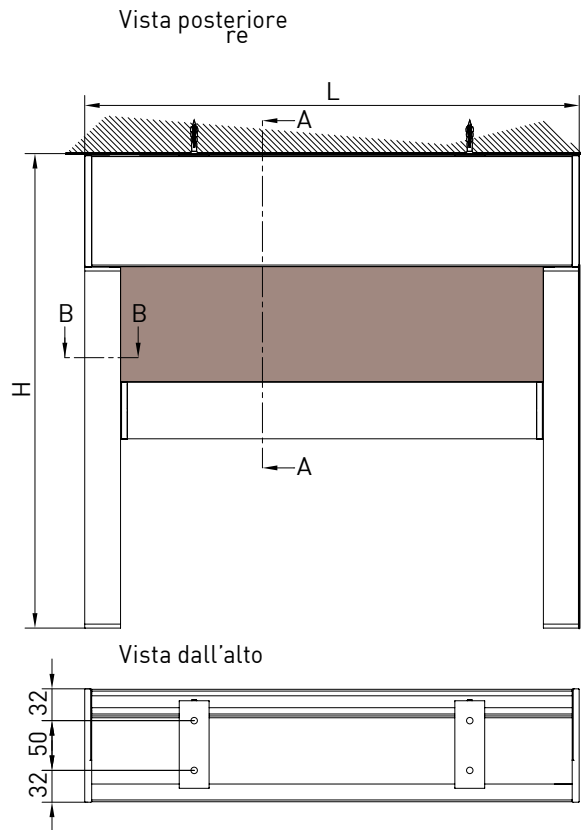
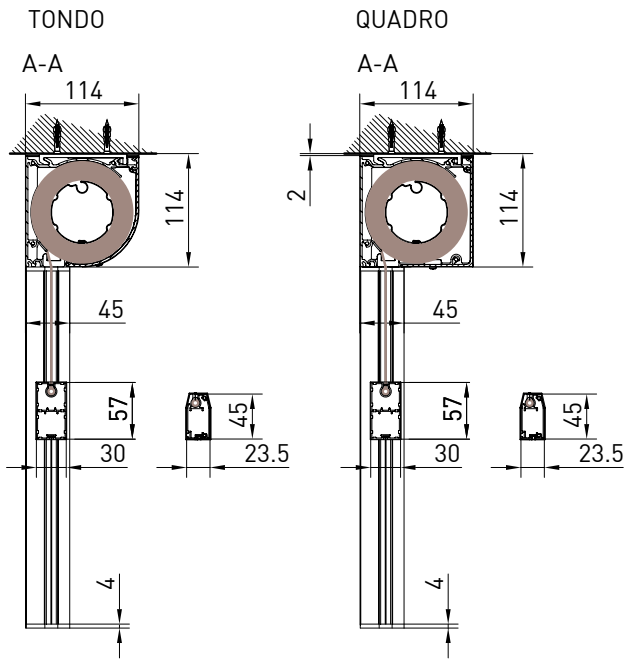
WIND BLOCK: Sistema di blocco automatico del terminale applicabile alle Vertika 110 e 130. Sotto l'azione del vento il terminale viene bloccato in posizione bassa se il tessuto, a tenda aperta, è costantemente tensionato.



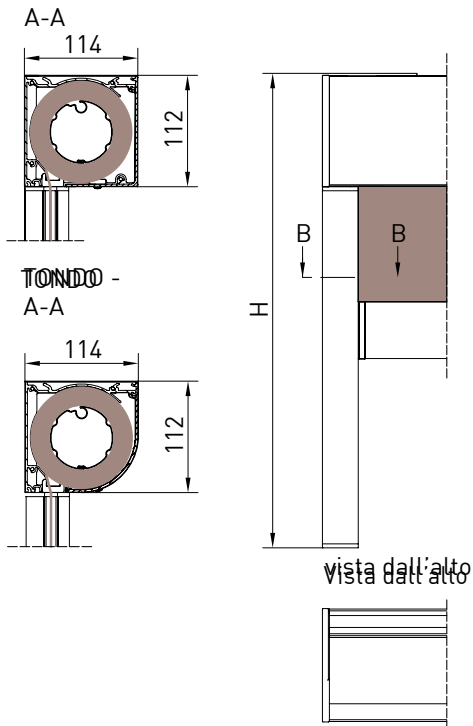
Guida a nicchia
B-B



VERTIKA_110 GPZ

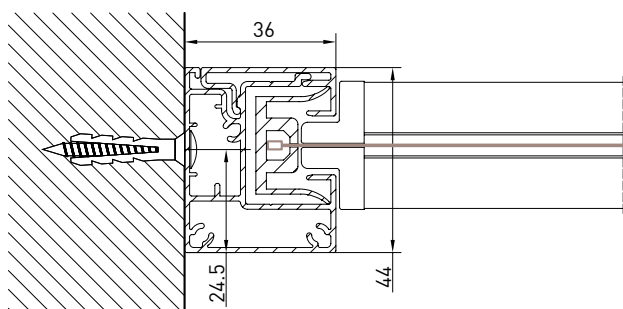


AUTOPORTANTE- QUADRO



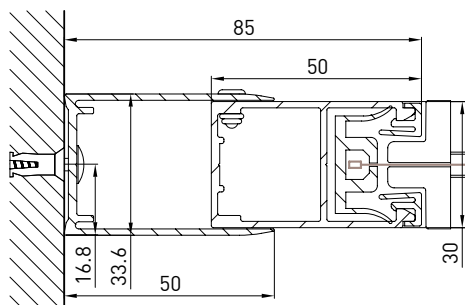
VERTIKA_110 GPZ

Guida a nicchia
B-B

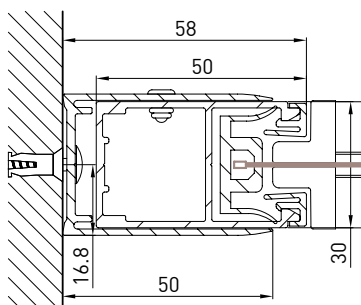


VERSIONE GPZ C

Guida a nicchia
B-B

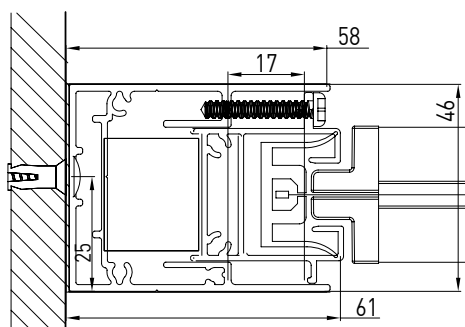


Guida a nicchia
B-B

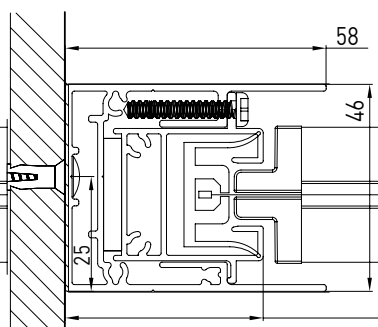


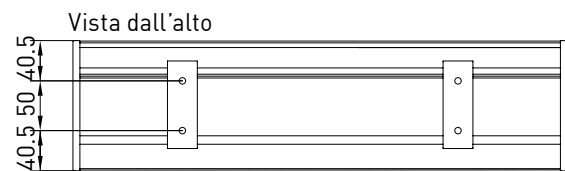
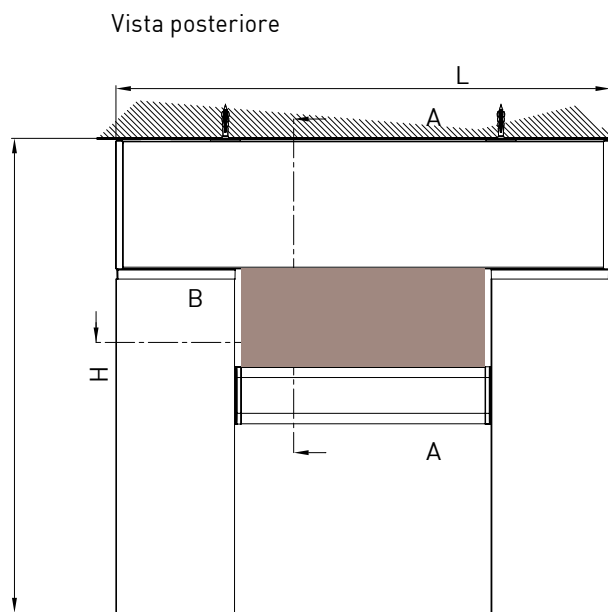
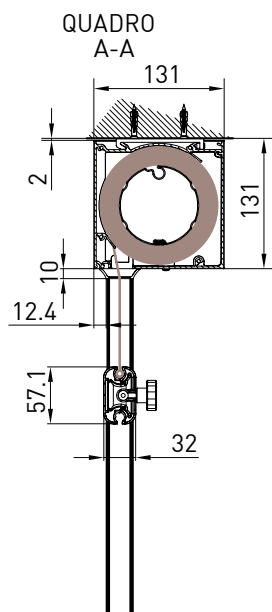
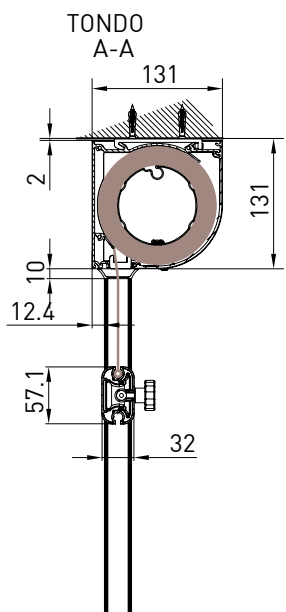
VERSIONE GPZ I

Guida a nicchia
B-B

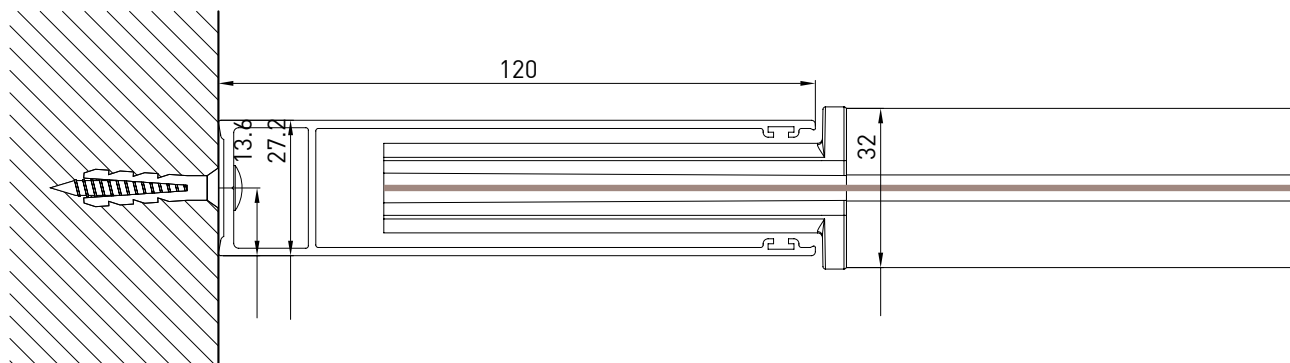


Guida a nicchia
B-B



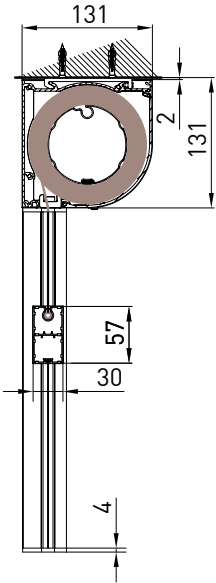


Guida a nicchia
B-B

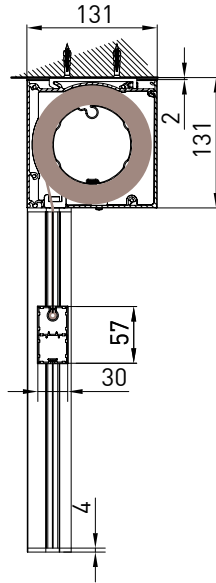


VERTIKA_130 GPZ

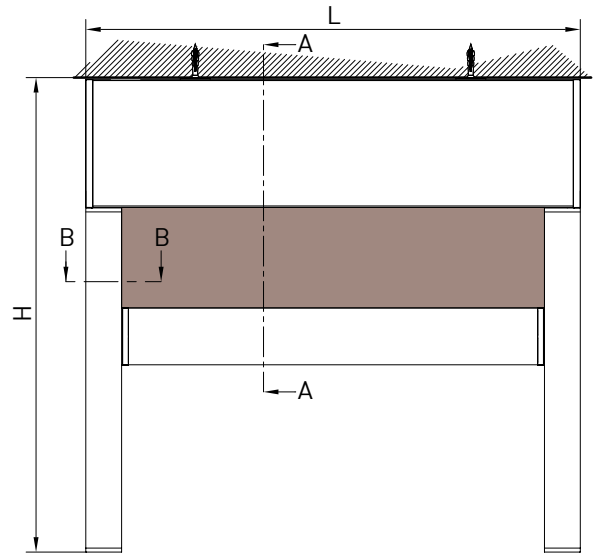
TONDO
A-A



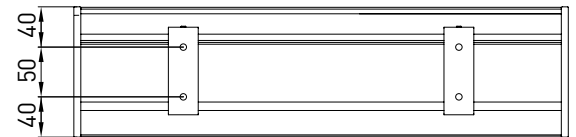
QUADRO
A-A



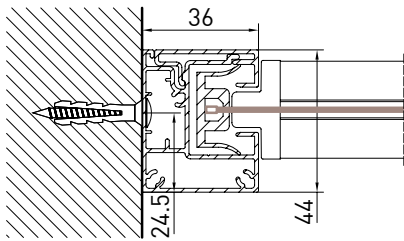
Vista posteriore



Vista dall'alto

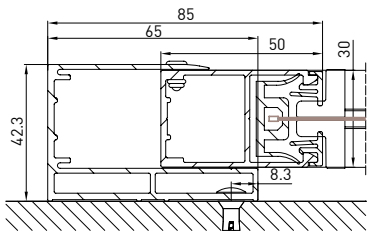


Guida a nicchia
B-B

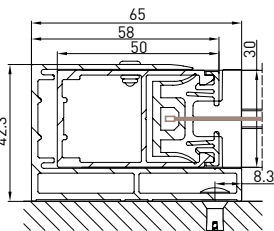


VERSIONE GPZ C

Guida a parete (GCP)
B-B

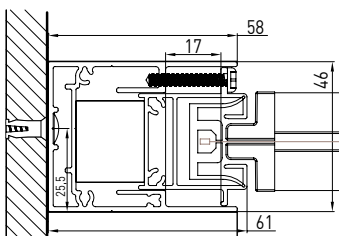


Guida a parete (GCP)
B-B

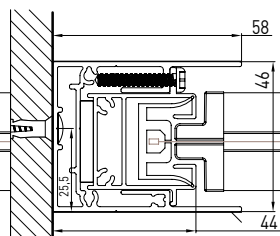


VERSIONE GPZ I

Guida a nicchia
B-B



Guida a nicchia
B-B



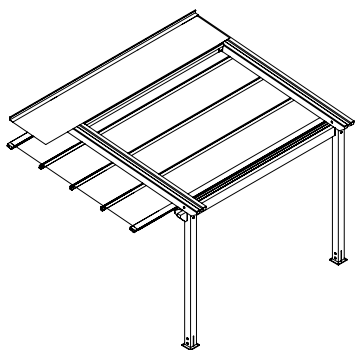


Le porte sono state progettate per poter dare protezione all'aria, all'acqua ed al vento. Sono realizzate con profili estrusi in lega di alluminio (EN-AW 6060-T6) e vetro stratificato antisfondamento ed antinfortunistico 4+4 pvd 0,76 a norma secondo la UNI 7697 2014. Le porte sono disponibili nella versione ad un anta o a due ante.

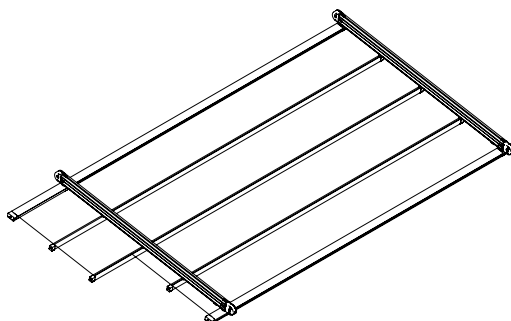
CONFIGURAZIONI PARTICOLARI

L'ufficio tecnico è a disposizione per fattibilità tecniche di strutture non standard, a titolo di esempio riportiamo di seguito alcune configurazioni. KE può inoltre realizzare staffe speciali a disegno su richiesta.

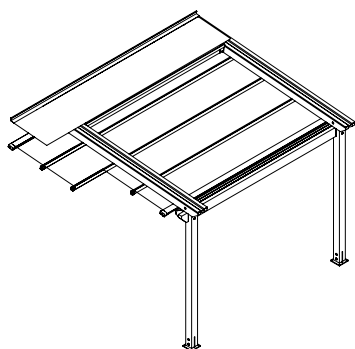
A sbalzo



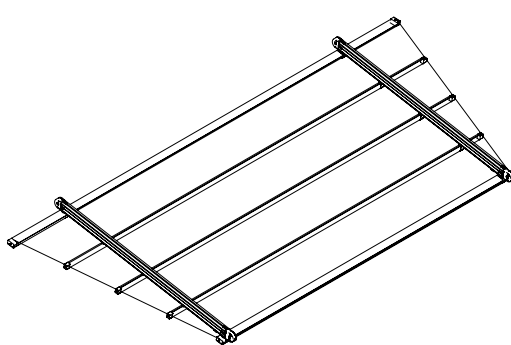
A sbalzo con scanso



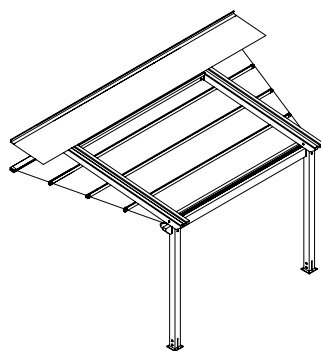
A sbalzo con scanso



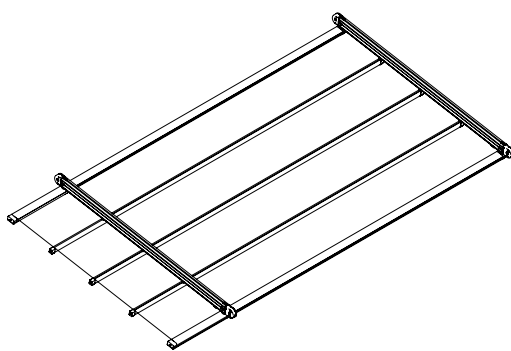
Fuori squadra



Fuori squadra



A sbalzo

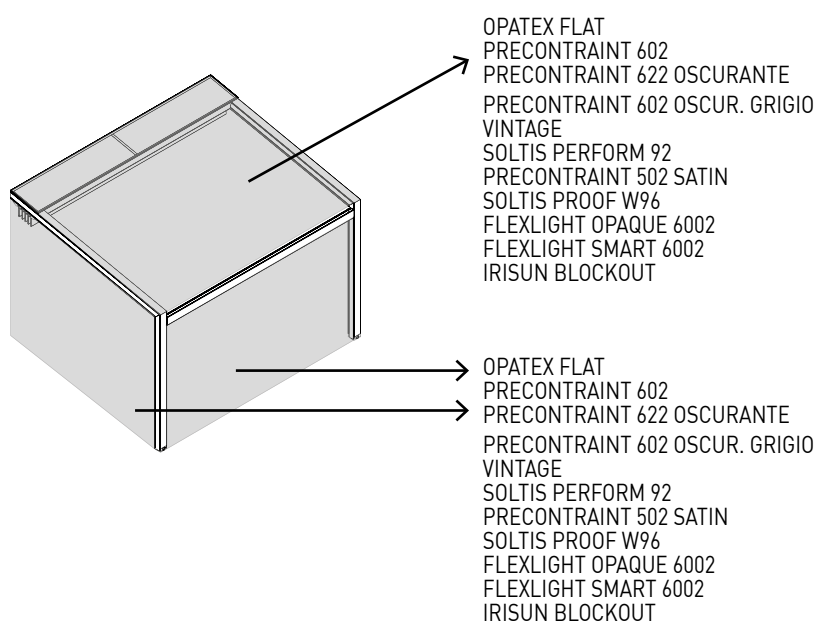


KE
ENJOY THE OUTDOORS



Confort termico e perfetta integrazione estetica grazie ad un'ampia gamma di tessuti tecnici (oltre 500) che permettono la regolazione del fattore solare in base alle specifiche esigenze dell'edificio, assicurando la massima coerenza stilistica. Tutti i tessuti sono certificati secondo la norma tecnica per la marcatura CE del prodotto EN 13561 ed EN 14501

N.B.
Per ulteriore specifiche sui tessuti consultare la guida ai Tessuti.



Standard

- OPATEX FLAT
PRECONSTRAINT 602
PRECONSTRAINT 622 OSCURANTE

Optional

- PRECONSTRAINT 602 OSCUR. GRIGIO
VINTAGE
SOLTIS PERFORM 92
PRECONSTRAINT 502 SATIN
SOLTIS PROOF W96
FLEXLIGHT OPAQUE 6002
FLEXLIGHT SMART 6002
IRISUN BLOCKOUT

DICHIARAZIONE DI PRESTAZIONE
008-14/2017

Codice identificazione prodotto: GENIUS A3

Uso previsto del prodotto da costruzione, conformemente a UNI EN 13561:2015 - EN 1992-2:2013:
Tende per uso esterno

Nome e indirizzo del fabbricante:
KE PROTEZIONI SOLARI S.r.l.
Via Calvea, 160/a
30030 NOVENTA DI PIAVE (VE) - ITALY

Sistema di valutazione e verifica della costanza della prestazione del prodotto da costruzione: Sistema 4

Specifiche armonizzate:
UNI EN 13561:2015 - UNI EN 1992-2:2013

Classificazione secondo Prospetto 1 - § 4.1 UNI EN 13561:2015:

Classi di resistenza al vento	0	1	2	3	4	5	6
Pressione nominale del vento p_n (N/m ²)	<40	40	70	110	170	270	400
Pressione di sicurezza del vento p_s (N/m ²)	<48	48	84	132	204	234	480

Velocità massima del vento al di sopra della quale la tenda deve essere ritirata:

Classi di resistenza al vento	0	1	2	3	4	5	6
Velocità del vento (km/h)	<25	25	35	45	55	65	80

Prestazione dichiarata:

		Resistenza ai carichi da vento - Configurazione a 2 guide					
		Larghezza (cm)					
		250	300	350	400	450	500
Sporgenza (cm)	250	6	6	6	6	6	6
	300	6	6	6	6	6	6
	350	6	6	6	6	6	6
	400	6	6	6	6	6	6
	450	6	6	6	6	6	6
	500	6	6	6	6	6	6
	550	6	6	6	6	6	-
	600	6	6	6	6	6	-
	650	6	6	6	6	6	-
	700	6	6	6	6	6	-
	750	6	6	6	6	6	-
800	6	6	6	6	6	-	
850	6	6	6	6	6	-	
900	6	6	6	6	6	-	

		Resistenza ai carichi da vento - Configurazione a 3 guide								
		Larghezza (cm)								
		500	550	600	650	700	750	800	850	900
Sporgenza (cm)	250	6	6	6	6	6	6	6	6	6
	300	6	6	6	6	6	6	6	6	6
	350	6	6	6	6	6	6	6	6	6
	400	6	6	6	6	6	6	6	6	6
	450	6	6	6	6	6	6	6	6	6
	500	6	6	6	6	6	6	6	6	6
	550	6	6	6	6	6	6	6	6	6
	600	6	6	6	6	6	6	6	6	6
	650	6	6	6	6	6	6	3	3	3
	700	6	6	6	6	3	3	3	3	3
	750	6	6	3	3	3	3	4	4	4
800	6	3	3	3	3	4	4	4	4	
850	3	3	3	3	3	4	4	4	4	
900	3	3	4	4	4	4	4	4	4	

		Resistenza ai carichi da vento - Configurazione a 4 guide							
		Larghezza (cm)							
		950	1000	1050	1100	1150	1200	1250	1300
Sporgenza (cm)	250	6	6	6	6	6	6	6	6
	300	6	6	6	6	6	6	6	6
	350	6	6	6	6	6	6	6	6
	400	6	6	6	6	6	6	6	6
	450	6	6	6	6	6	6	6	6
	500	6	6	6	6	6	6	6	6
	550	6	6	6	6	6	6	6	6
	600	6	6	6	6	6	6	6	6
	650	6	6	6	6	6	3	3	3
	700	6	6	3	3	3	3	3	3
	750	3	3	3	3	3	4	4	4
800	3	3	3	3	4	4	4	4	
850	3	4	4	4	4	4	4	4	
900	4	4	4	4	4	4	4	4	

Trasmissione totale di energia solare g_{tot} valori come riportato in etichetta CE.

La prestazione del prodotto sopra indicati sono conformi all'insieme delle prestazioni dichiarate.
Si rilascia la presente dichiarazione di prestazione sotto la responsabilità esclusiva del fabbricante sopra identificato.



EN 13561:2015

Noventa di Piave, 02 Gennaio 2018



L'illuminazione copre un ruolo molto importa per permettere l'uso della pergola in qualsiasi ora del giorno. Ke utilizza gli strip led integrandoli perfettamente nei profili delle strutture. La tecnologia Led scelta permette un basso consumo energetico, molteplici applicazioni e una modulabilità nel colore e nell'intensità utilizzando un semplice telecomando.

N.B.
Per ulteriore specifiche sui tessuti consultare la guida ai Tessuti.



DATI_TECNICI:

STRIP LED	
Watt	10W
Volt	24V
Flusso	830lm
Colore temperatura	3400 K
Led/m	98 led/m



EN ISO 9001 _ Qualità

KE ha adottato un Sistema di gestione per la Qualità conforme ai requisiti EN ISO 9001 allo scopo di mantenere ed aumentare la qualità aziendale e perseguire la soddisfazione delle aspettative dei clienti. Questo miglioramento continuo, attraverso il controllo di tutti i processi e la determinazione dei rischi e delle opportunità, impegna tutta l'organizzazione nello sviluppo di sistemi per garantire la sicurezza e l'affidabilità del prodotto e nella ricerca di soluzioni e tecnologie innovative.

OHSAS 18001 _ Sicurezza

KE ha attivato un Sistema di Gestione per la Sicurezza come parte integrante della propria organizzazione lavorativa, impegnandosi ad organizzare l'intera struttura al fine di perseguire degli obiettivi di miglioramento continuo in fatto di tutela della sicurezza e della salute. Sono promosse la formazione, la conoscenza e il rispetto della legislazione vigente in materia di Salute e Sicurezza sul lavoro, la cooperazione e la collaborazione, sono privilegiate le azioni preventive in modo da minimizzare la probabilità di condizioni di non conformità.

EN ISO 14001 _ Ambiente

KE è certificata ISO 14001 per la gestione Ambientale e desidera porsi come esempio per il rispetto della risorsa ambientale e per il miglioramento continuo del suo sistema di gestione ambientale comprendendo esigenze ed aspettative delle parti interessate. Si impegna al miglioramento continuo e alla prevenzione dell'inquinamento nel rispetto di leggi, regolamenti e norme applicabili; rileva sistematicamente ogni impatto ambientale dei processi di lavorazione, promuove la cultura del recupero e del riciclo in azienda e nella filiera di produzione correlata.

MARCATURA CE _ EN 13561

La marcatura CE delle tende da esterno segnala al Consumatore che il prodotto così etichettato può circolare liberamente nel mercato unico dell'UE, in quanto conforme alle disposizioni comunitarie che vedono nel principio di sicurezza il perno di ogni prodotto che abbia una normativa armonizzata di riferimento. La verifica della capacità di resistenza al vento; la chiara indicazione delle capacità della tenda di contribuire al risparmio energetico dell'edificio (g_{tot}) sono alcuni degli impegni che il Fabbrikante dedica al prodotto e che rende evidenti al Consumatore nell'apporre il Marchio CE completo di tutti i suoi elementi costitutivi. Il nome del fabbricante, la norma di riferimento (nel nostro caso EN 13561) accompagnano un prodotto correttamente adeguato alle indicazioni europee.

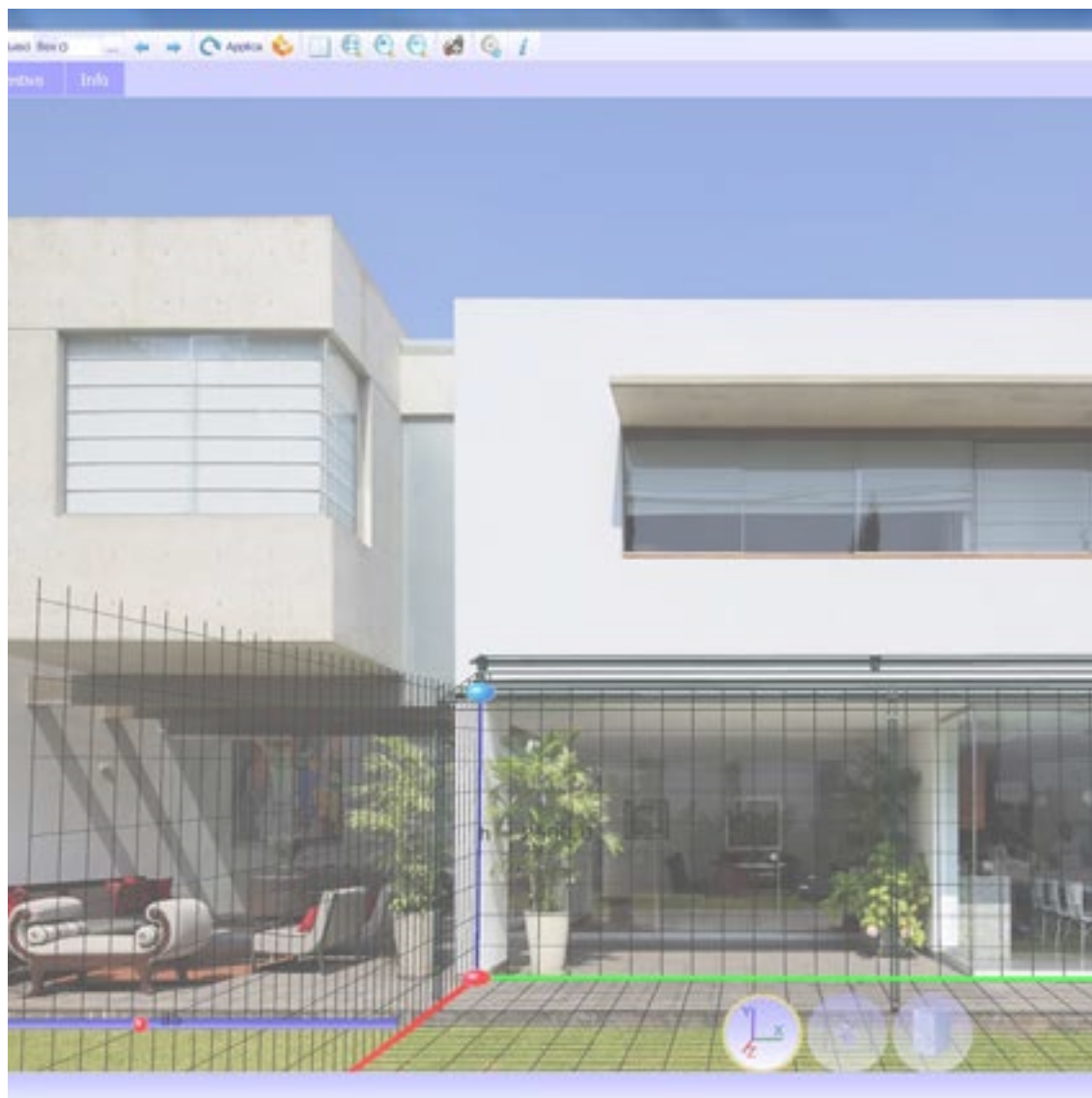
MARCATURA CE _ EN 1090-1

KE ha esteso nel 2015 la marcatura CE anche alle protezioni fisse da esterno che rientrano tra i componenti strutturali in alluminio contemplati dalla norma internazionale EN 1090-1. La marcatura dei prodotti assicura l'applicazione di una rigorosa progettazione strutturale e la fabbricazione con processi qualificati, risorse industriali adeguate e personale qualificato.

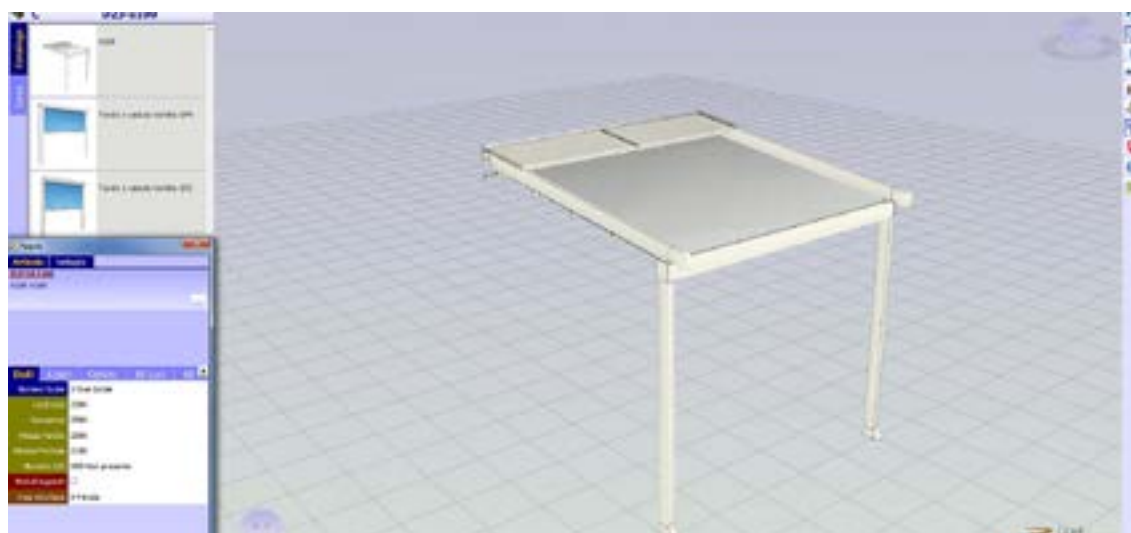


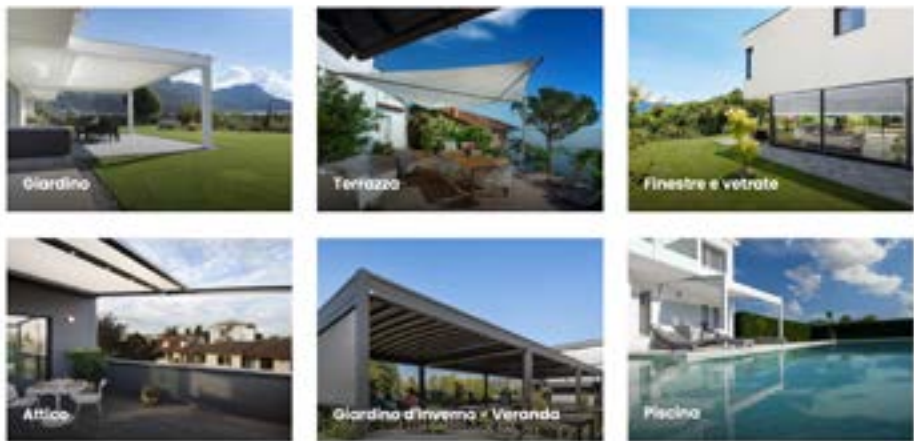
KE si è adattata alle nuove modalità di fruizione del prodotto lavorando a uno showroom digitale che è in grado di regalare all'utente un'esperienza visiva di forte impatto, uno spazio funzionale dove muoversi liberamente, ricevere informazioni dettagliate sui prodotti con un semplice clic, accedere in maniera veloce e intuitiva ai contenuti di interesse. Sono presenti contenuti visualizzabili come la realtà aumentata e file scaricabili come schede tecniche, brochure e modelli 3D.





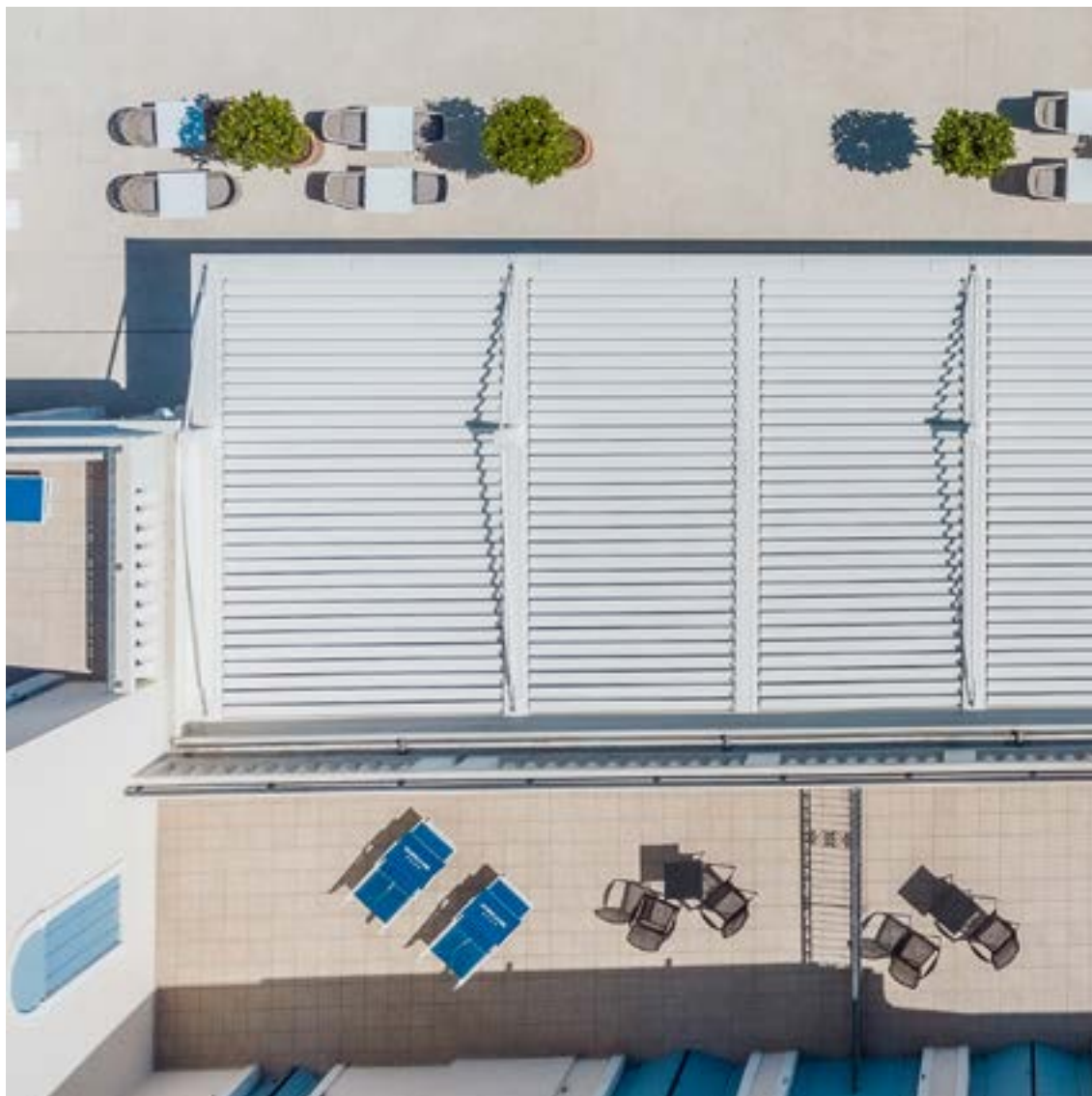
Il sistema ordini B2B KE è un servizio semplice e intuitivo per effettuare gli ordini comodamente online. Una grafica accattivante, numerose funzionalità ed una modalità di utilizzo facile e intuitiva che permette di accedere in tempo reale a tutte le informazioni relative allo storico degli ordini e al processamento di quelli attuali. Con il Configuratore 3D Cad Lite è invece possibile configurare i modelli Genius e Bioclimatica grazie ad un catalogo online costantemente aggiornato. Grazie ad un'interfaccia facile da utilizzare, consente inoltre di formulare un preventivo completo riducendo al minimo l'errore.





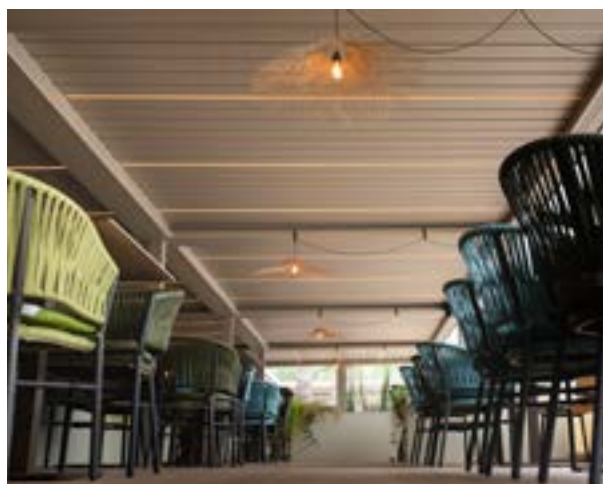
La tecnologia BIM migliora il metodo di lavoro dei progettisti e ad oggi rappresenta la principale fonte di informazione per la realizzazione di un progetto. Con il BIM il modello è generato in un "3D parametrico" da cui possono discendere automaticamente una serie di informazioni come viste 2D, prospetti, sezioni ma anche computi metrici e molto altro. All'interno del sito KE è possibile trovare la galleria BIM dei principali modelli KE, le certificazioni e tutta la documentazione tecnica utile per ciascun prodotto: www.keoutdoordesign.com





UN GRUPPO, UNA VISIONE, UN GRUPPO IN EVOLUZIONE

Dal 1987 KE progetta e produce tende a bracci, a cassonetto, a caduta, cappottine, pensiline ed è specializzata in strutture ombreggianti che valorizzano la vivibilità dell'outdoor, fino ad arrivare alla riprogettazione e il restyling dell'arredo urbano. Sia per la varietà di gamma che per la profondità delle configurazioni, KE è una realtà manifatturiera in grado di soddisfare le richieste più esigenti di designer, architetti, serramentisti, tappezzeri e professionisti dell'outdoor.



Migliorare l'esperienza

Grazie alla professionalità e all'esperienza di KE potrai affidarti a prodotti di qualità studiati per migliorare l'esperienza outdoor dei tuoi clienti. Con KE sarà più facile vivere lo spazio esterno in perfetta sintonia con l'ambiente circostante, ampliando i punti di vista e garantendo il massimo comfort in tutte le stagioni.