

A3

01.08.23\_rev.01



**KE**  
ENJOY THE OUTDOORS





↔ 1300 ↻ 900



↔ 175 ↻ 100

Protection solaire motorisée avec toile de couverture fixée sur des traverses et repliable au moyen de chariots et de guides.

Les dimensions maximales autorisées sont de 1300x900 cm avec une hauteur de colonne de 300 cm et une surface de toit de 104 m<sup>2</sup>.

Les profils sont en aluminium extrudé alliage EN AW-6060 (avec rails et colonnes de cm 14,5x16).

La fixation peut être prévue sur le mur au moyen d'étriers et de vis en acier, ou le plafond en ajoutant des étriers en aluminium extrudé.

La peinture des parties intéressées est réalisée avec des poudres époxydiques à base de résine polyester. Les couleurs standard sont RAL 9010 blanc, RAL 9010 blanc mat, RAL 9003 coton, RAL 1013 blanc cassé, RAL 1013 blanc cassé mat, RAL 9002 gris blanc, RAL 1015 sable, RAL 9006 aluminium, RAL 9007 aluminium foncé, RAL 7042 pierre grise, RAL 7016 fer, RAL 7021 noir cassé, carbone, RAL 7030 gris chaud, RAL 7006 poussière, RAL 7038 résine, RAL 7044 pierre naturelle, RAL 1019 bois lavé, RAL 8014 brun classique, Corten, RAL 8017 terre, RAL 3007 rouge noir, RAL brun nuit, RAL 5000 clair de lune, NCS S1515-R80B ciel rugueux, NCS 1050-B30G piscine, RAL 6037 feuille, RAL 6007 mimétique, RAL 5002 prime B, RAL 3002 prime R, RAL 1023 prime Y.

Les tissus prévus en série et Opatex Flat.

Il est prévu d'installer l'éclairage sur les entretoises et d'installer des capteurs de luminosité et d'anémomètres avec la possibilité d'une gestion à distance à l'aide dispositifs de connexion.

Il est possible d'installer un éclairage sur les traverses et d'installer des capteurs de lumière et des anémomètres avec possibilité de gestion à distance par le biais de dispositifs de connexion.

Il est possible d'installer des rideaux périmétriques, d'installer des vitrages, d'installer des pignons.

Résistance au vent garantie jusqu'à la classe 6 (EN 13561:2015).

Résistance au vent jusqu'à la classe 6 (EN 13561:2015).

The product have the CE marking as per standard EN 13561:2015.

## OPTIONAL

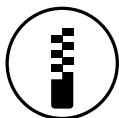
LUMIÈRE



TRIANGLES  
LATÉRAUX



VERTIKA

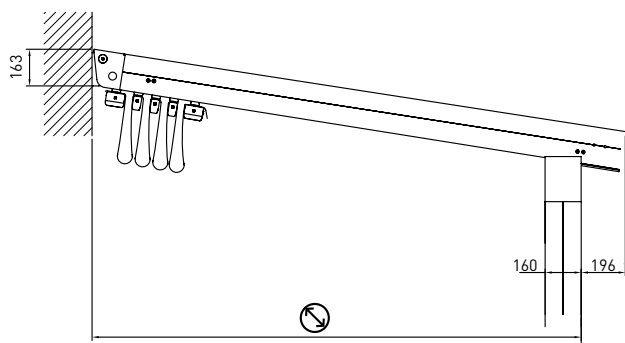


VITRAGE

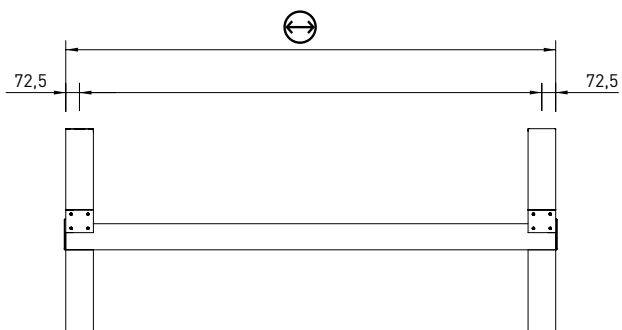


# INFORMATION TECHNIQUE

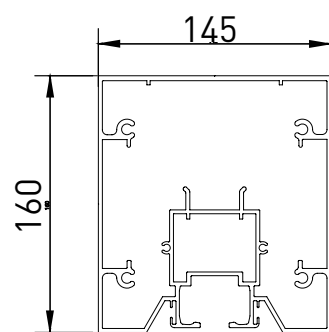
## Plan technique général



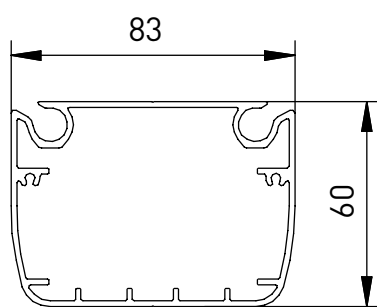
## Largeur entraxe coulisses



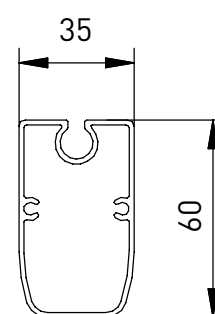
## Dimensions profils



Trave- Guide



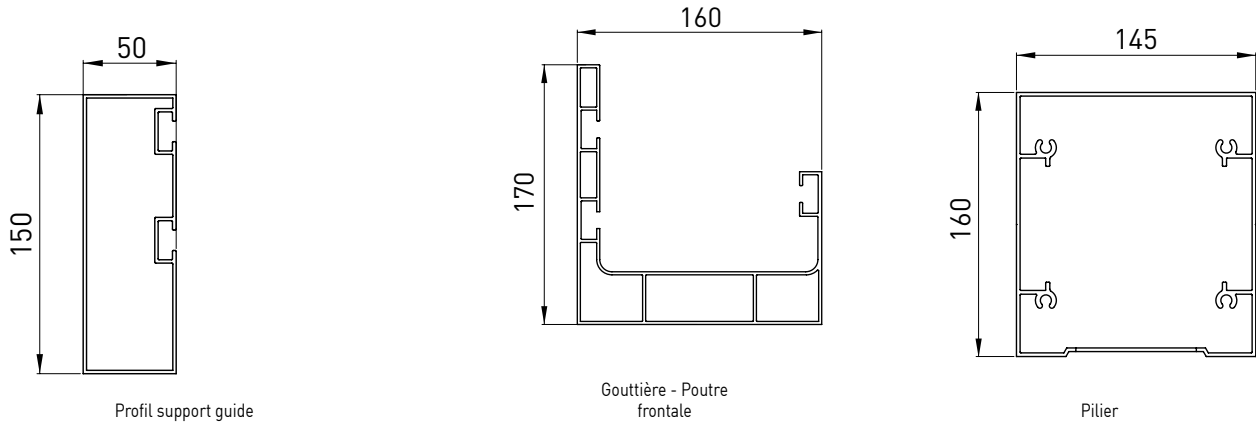
Barre de charge



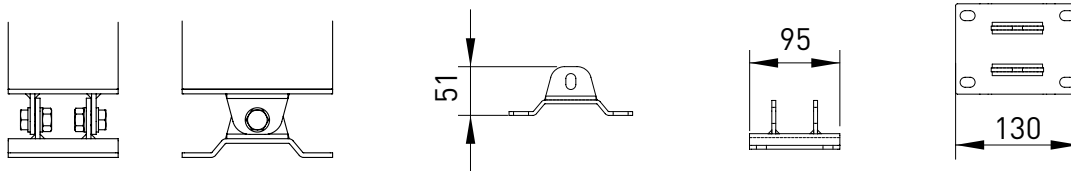
Traverse porte-tissu

# INFORMATION TECHNIQUE

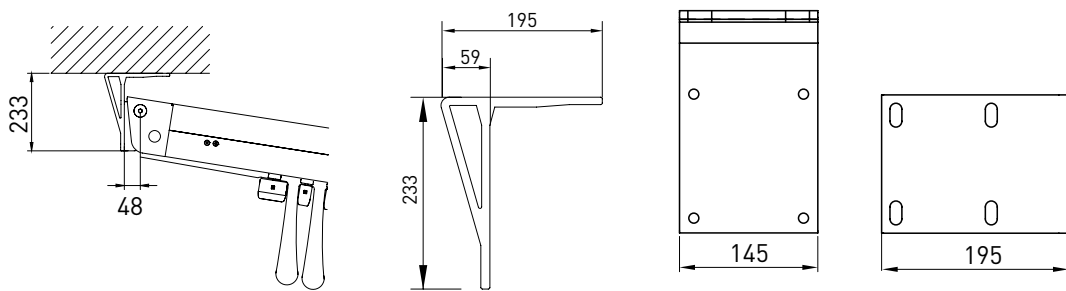
## Section traverses



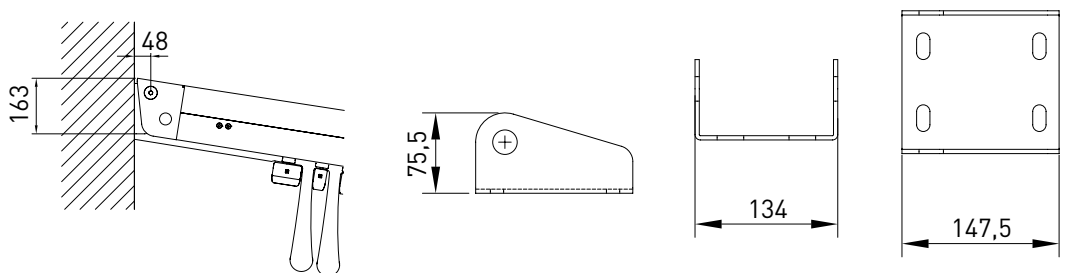
## Support fixation sol



## Installation au plafond

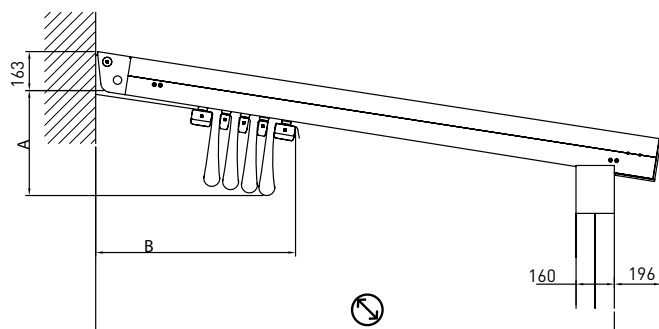


## Pose au mur




## INFORMATION TECHNIQUE

### Encombrement de la toile



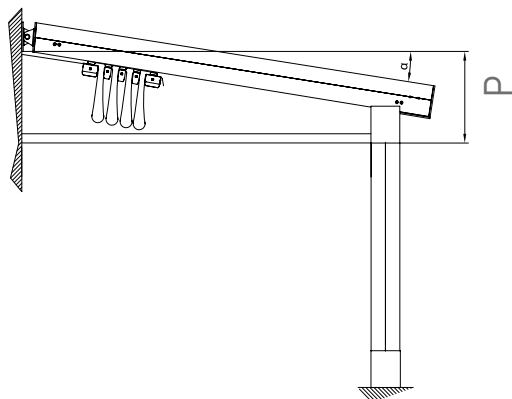
Valeurs indicatives des encombrements de la toile et du nombre de profils de traverse porte tissu.  
Attention: les valeurs peuvent changer selon la pente

### Traverse porte-tissu

	A cm	B cm	N
250	39	55	
300	37	44	
350	39	49	
400	39	54	
450	39	60	
500	39	65	
550	40	70	
600	43	70	
650	43	75	
700	45	75	
750	45	80	
800	47	85	
850	47	85	
900	49	90	

Nombre de traverses (compris barre de charge). Mesure maximale entraxe traverse porte

## PENTE



2 GUIDES	cm	⊖					
		250	300	350	400	450	500
		STD /	STD /	STD /	STD /	STD /	STD /
150	28 /	30 /	32 /	34 / 27	36 / 28	38 / 29	
200	32 /	35 /	38 /	40 / 31	43 / 33	46 / 34	
250	36 /	40 /	43 /	47 / 36	50 / 37	54 / 39	
300	41 /	45 /	49 /	54 / 40	58 / 42	62 / 44	
350	45 /	50 /	55 /	60 / 45	65 / 47	70 / 49	
400	50 /	56 /	61 /	67 / 49	73 / 52	79 / 54	
450	55 /	61 /	68 /	74 / 54	81 / 57	87 / 60	
500	60 /	67 /	74 /	81 / 59	88 / 63	96 / 66	
550	65 /	73 /	81 /	89 / 64	96 / 68	104 / 72	
600	71 /	79 /	87 /	96 / 69	105 / 74	113 / 78	
650	76 /	85 /	94 /	104 / 74	113 / 80	122 / 84	
700	82 /	91 /	101 /	111 / 80	121 / 86	131 / 90	
750	87 /	98 /	108 /	119 / 85	130 / 92	140 / 97	
800	93 /	104 /	116 /	127 / 91	138 / 99	150 / 104	
850	98 /	111 /	122 /	134 / 85	147 / 92	159 / 111	
900	103 /	117 /	131 /	143 / 91	155 / 99	168 / 118	

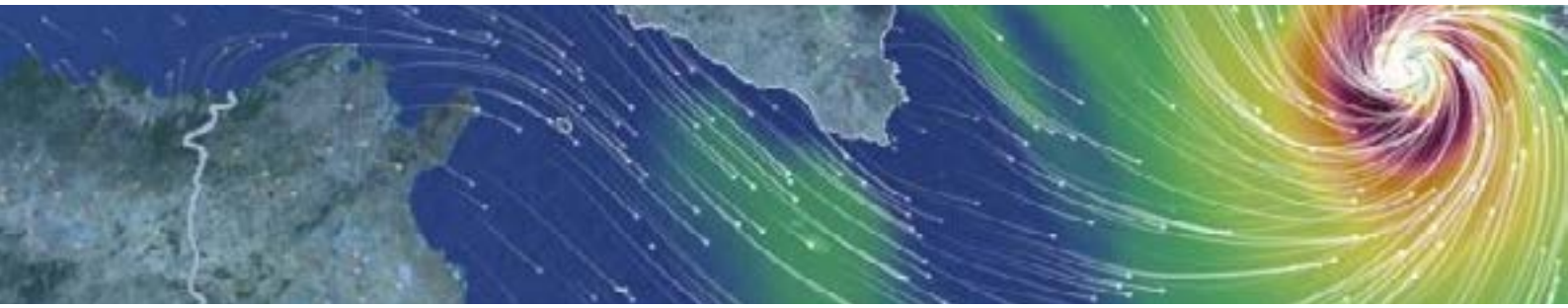
⊖ Avancée  
⊖ Largeur entraxe coulisses

STD Standard  
| | Module ajouté

P= Pente minimum requise pour un bon écoulement de l'eau

3 GUIDES	cm	⊖								
		500	550	600	650	700	750	800	850	900
		STD /	STD /	STD /	STD /	STD /	STD /	STD /	STD /	STD /
150	29 /	31 /	32 / 27	33 / 28	34 / 29	36 / 29	37 / 30	38 / 31	39 / 32	
200	34 /	36 /	37 / 31	39 / 32	41 / 33	42 / 34	44 / 35	46 / 36	47 / 37	
250	39 /	41 /	43 / 35	45 / 37	47 / 38	49 / 39	51 / 40	53 / 41	55 / 43	
300	44 /	47 /	49 / 40	51 / 41	54 / 43	56 / 44	58 / 45	61 / 47	63 / 48	
350	49 /	52 /	55 / 44	58 / 46	60 / 47	63 / 49	66 / 51	69 / 53	72 / 54	
400	55 /	58 /	61 / 49	64 / 51	67 / 53	70 / 54	74 / 56	77 / 58	80 / 60	
450	60 /	64 /	67 / 53	71 / 56	74 / 58	78 / 60	81 / 62	85 / 64	88 / 67	
500	66 /	70 /	74 / 58	78 / 61	81 / 63	85 / 65	89 / 68	93 / 70	97 / 73	
550	72 /	76 /	80 / 63	84 / 66	89 / 68	93 / 71	97 / 74	101 / 77	105 / 79	
600	78 /	82 /	87 / 68	91 / 71	96 / 74	100 / 77	105 / 80	110 / 83	114 / 86	
650	84 /	89 /	94 / 73	99 / 76	103 / 80	108 / 83	113 / 86	118 / 90	123 / 93	
700	90 /	96 /	101 / 79	106 / 82	111 / 86	116 / 89	121 / 93	127 / 96	132 / 100	
750	97 /	102 /	108 / 84	113 / 88	119 / 92	124 / 95	130 / 99	135 / 103	141 / 107	
800	104 /	109 /	115 / 90	121 / 94	127 / 98	132 / 102	138 / 106	144 / 110	150 / 114	
850	110 /	115 /	122 / 95	127 / 100	135 / 104	140 / 107	147 / 112	152 / 116	159 / 121	
900	118 /	122 /	129 / 101	136 / 106	143 / 110	148 / 115	155 / 119	161 / 124	168 / 128	

4 GUIDES	cm	⊖							
		950	1000	1050	1100	1150	1200	1250	1300
		STD /	STD /	STD /	STD /	STD /	STD /	STD /	STD /
150	32 / 29	33 / 29	33 / 30	34 / 30	35 / 31	36 / 31	37 / 32	37 / 33	
200	37 / 33	38 / 34	39 / 35	41 / 35	42 / 36	43 / 37	44 / 38	45 / 38	
250	43 / 38	44 / 39	46 / 40	47 / 41	48 / 42	50 / 43	51 / 44	52 / 44	
300	49 / 42	51 / 44	52 / 45	54 / 46	55 / 47	57 / 48	58 / 50	60 / 51	
350	55 / 47	57 / 49	59 / 50	61 / 52	62 / 53	64 / 54	66 / 56	68 / 57	
400	61 / 52	63 / 54	65 / 56	67 / 57	70 / 59	72 / 60	74 / 62	76 / 64	
450	68 / 58	70 / 59	72 / 61	75 / 63	77 / 65	79 / 67	82 / 69	84 / 70	
500	74 / 63	77 / 65	79 / 67	82 / 69	84 / 71	87 / 73	90 / 75	92 / 77	
550	81 / 68	84 / 71	86 / 73	89 / 75	92 / 78	95 / 80	98 / 82	101 / 85	
600	87 / 74	91 / 76	94 / 79	97 / 81	100 / 84	103 / 87	106 / 89	110 / 92	
650	94 / 79	98 / 82	101 / 85	105 / 88	108 / 91	111 / 94	115 / 96	118 / 99	
700	101 / 85	105 / 88	109 / 91	112 / 95	116 / 98	120 / 101	124 / 104	127 / 107	
750	109 / 91	113 / 95	117 / 98	120 / 101	124 / 105	128 / 108	132 / 111	136 / 115	
800	116 / 97	120 / 101	124 / 105	129 / 108	133 / 112	137 / 115	141 / 119	146 / 123	
850	124 / 103	128 / 108	133 / 111	135 / 114	140 / 119	145 / 122	149 / 126	154 / 131	
900	131 / 109	135 / 114	139 / 119	146 / 121	150 / 126	154 / 129	158 / 134	165 / 139	



## RÉSISTANCE AU VENT

La résistance au vent d'un pare-soleil externe se caractérise par sa capacité à supporter des charges définies en simulant l'action du vent avec une pression positive ou négative. Afin de définir une corrélation entre la classe de résistance au vent selon les classes définies par la norme technique EN 13561 et la vitesse du vent exprimée en Km/h, un tableau comparatif avec l'échelle de Beaufort est utilisé. L'échelle de Beaufort classe les vents selon la vitesse à laquelle il souffle. La vitesse du vent est mesurée en kilomètres par heure (km/h) ou en nombre de nœuds à l'aide d'un instrument de mesure, appelé anémomètre, à une hauteur d'environ 10 mètres du sol plat.

	TERMINE DESCRITTIVO	VELOCITA' VENTO km/h	VELOCITA' VENTO km/h	VELOCITA' VENTO Nodi	EFFETTI DEL VENTO SULLA TERRA	EN 13561
4	Vento moderato	5,5 - 7,9	20 - 28	11 - 16	Si sollevano polvere e pezzi di carta; si muovono i rami piccoli degli alberi.	Classe 1
5	Vento teso	8,0 - 10,7	29 - 38	17 - 21	Gli arbusti con foglie iniziano a ondeggiare; le acque interne s'increspano.	Classe 2
6	Vento fresco	10,8 - 13,8	39 - 49	22 - 27	Si muovono anche i rami grossi; gli ombrelli si usano con difficoltà.	Classe 3
7	Vento forte	13,9 - 17,1	50 - 61	28 - 33	Gli alberi iniziano a ondeggiare; si cammina con difficoltà contro vento.	Classe 4
8	Burrasca	17,2 - 20,7	62 - 74	34 - 40	Si staccano rami dagli alberi; generalmente è impossibile camminare contro vento.	Classe 5
9	Burrasca forte	20,8 - 24,4	75 - 88	41-47	Possono verificarsi leggeri danni strutturali agli edifici (caduta di tegole o di coperchi dei camini).	Classe 6

Attention : en présence de vent supérieur à la classe maximum, il est nécessaire d'enrouler / emballer la toile ou de mettre les pales debout. Pour l'évaluation de la résistance au vent des fermetures périmétriques (Vertika, Vertika Prime, Line glass) se référer aux déclarations de performance des produits eux-mêmes. L'ouverture et la fermeture des stores/pergolas peuvent être contrôlées en installant des capteurs bioclimatiques (soleil, vent, pluie). Cette aide ne remplace pas le besoin de surveillance et toute action manuelle pour sécuriser votre produit en raison du dépassement de la classe de résistance au vent maximale ou de charges inappropriées sur le produit. Par conséquent, les capteurs bioclimatiques ne garantissent pas le produit au cas de dommages sur celui-ci exposé à des contextes non adaptés.

cm	250	300	350	400	450	500	500	550	600	650	700	750	800	850	900	950	1000	1050	1100	1150	1200	1250	1300	
250	9	9	9	9	9	9	9	9	9	9	9	9	9	9	9	9	9	9	9	9	9	9	9	9
300	9	9	9	9	9	9	9	9	9	9	9	9	9	9	9	9	9	9	9	9	9	9	9	9
350	9	9	9	9	9	9	9	9	9	9	9	9	9	9	9	9	9	9	9	9	9	9	9	9
400	9	9	9	9	9	9	9	9	9	9	9	9	9	9	9	9	9	9	9	9	9	9	9	9
450	9	9	9	9	9	9	9	9	9	9	9	9	9	9	9	9	9	9	9	9	9	9	9	9
500	9	9	9	9	9	9	9	9	9	9	9	9	9	9	9	9	9	9	9	9	9	9	9	9
550	9	9	9	9	9	9	9	9	9	9	9	9	9	9	9	9	9	9	9	9	9	9	9	9
600	9	9	9	9	9	9	9	9	9	9	9	9	9	9	9	9	9	9	9	9	9	9	9	9
650	9	9	9	9	9	9	9	9	9	9	9	9	8	8	8	9	9	9	9	9	9	8	8	8
700	9	9	9	9	9	9	9	9	9	9	8	8	8	8	8	9	9	8	8	8	8	8	8	8
750	9	9	9	9	9	9	9	9	8	8	8	8	7	7	8	8	8	8	8	8	8	8	7	7
800	9	9	9	9	9	9	9	8	8	8	8	7	7	7	7	8	8	8	8	7	7	7	7	7
850	9	9	9	9	9	9	9	8	8	8	8	7	7	7	7	8	7	7	7	7	7	7	7	7
900	9	9	9	9	8	8	8	8	7	7	7	7	7	7	6	7	7	7	7	7	7	7	7	7





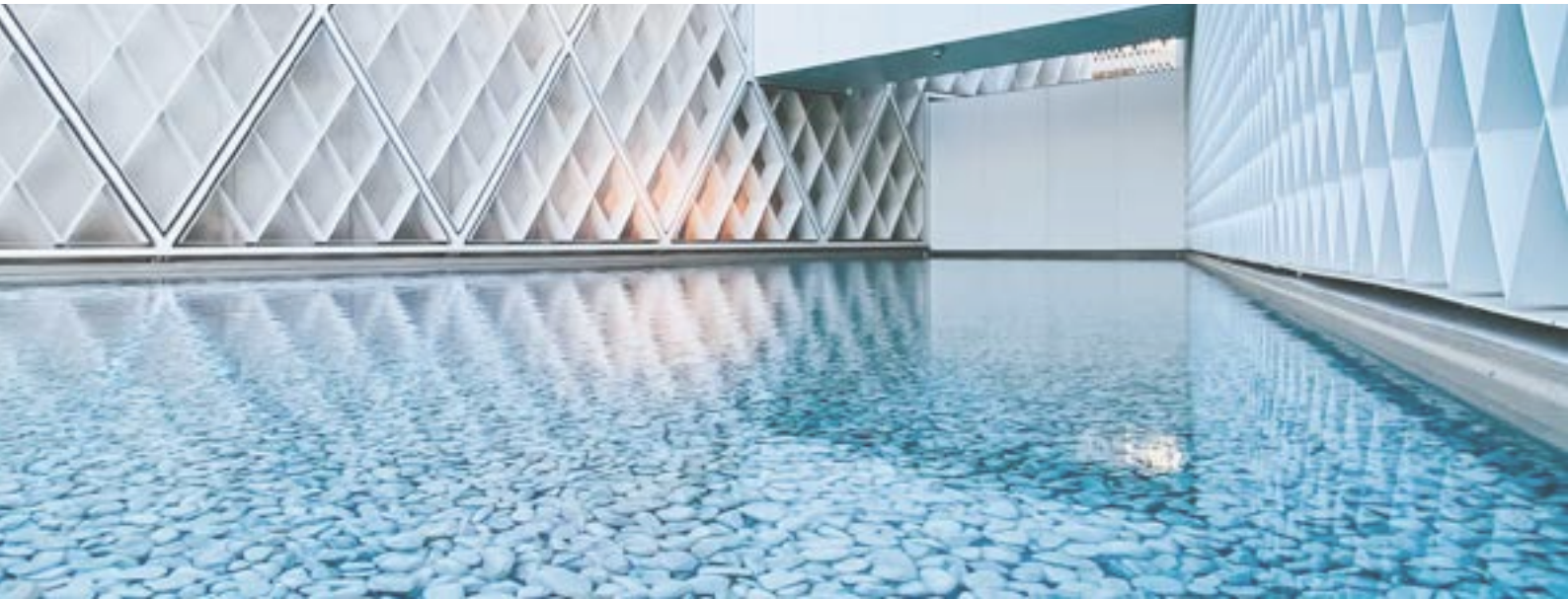
Le processus de laquage KE offre des normes de qualité élevées, avec un prétraitement en 8 étapes de dégraissage, de désoxydation et de traitement protecteur avant le laquage. Grâce à cette dernière phase, les composants et profilés sont davantage garantis contre des situations environnementales particulièrement sévères. À la fin du processus, les profilés et les composants sont peints avec des poudres époxy à base de résine polyester. Périodiquement, les détails de chaque composant traité sont testés au brouillard salin selon la norme ISO 9227 pour confirmer la conformité et la constance du procédé. La norme produit européenne EN 13561 : 2015 définit les classes de résistance à la corrosion des pièces métalliques qui composent le produit selon le tableau ci-dessous. Les tests effectués sur le laquage des composants et des profilés nous permettent de classer le produit dans la classe maximale réalisable selon EN 13561 : 2015, C2/4 (48 h - composants internes, 240 h - composants externes).

Equippé des systèmes de contrôle de processus les plus modernes, y compris un système de surveillance continue où les paramètres de travail sont enregistrés et corrigés toutes les 2 minutes, le nouveau secteur de laquage garantit l'amélioration des caractéristiques de qualité du produit, en minimisant le risque de pollution de l'environnement. Un choix né de la volonté d'être toujours à la pointe des technologies, de garantir la sécurité des opérateurs et d'assurer un faible impact environnemental. Grâce aux nanotechnologies, le revêtement mis en œuvre constitue une excellente base d'ancrage des peintures, assurant une excellente adhérence et résistance à la corrosion. L'usine, dans laquelle peuvent être traités des produits en aluminium ou en fer galvanisé d'une longueur allant jusqu'à 7 mètres, comprend 7 cuves de traitement, 1 étuve de séchage à double compartiment, 1 four de polymérisation et 1 station d'épuration pour le drainage des eaux de traitement. Le véritable centre d'intérêt de l'usine, cependant, est les deux cabines de revêtement en poudre, chacune avec 4 stations pour la retouche manuelle. Les cabines permettent une plus grande continuité de production, grâce à la réduction drastique des arrêts de machine pour les changements de couleur.

### RESISTANCE A LA CORROSION

Classes	1	2	3	4
Composants internes	24	48		
Composants externes		48	96	240

# COLORIS



Lorsque nous affrontons la couleur, nous le faisons avec la conscience que notre monde entier est conçu par la lumière. Et la couleur n'est rien de plus qu'une décomposition de la lumière. La matière que nous observons absorbe les couleurs de l'iris, se référant à l'œil uniquement la couleur qui le définit. C'est pourquoi il est si important de reconnaître le lien étroit qui existe entre la couleur et la matière. Pour ce projet, trois mots-clés guident la recherche : Mots, Lieux, Matières.

## COLORIS RAL



Ral standard (sans supplément)



Il existe une demande croissante pour des bâtiments performants, à très faible consommation d'énergie et utilisant de l'énergie issue de sources renouvelables. En particulier, la limitation des apports thermiques solaires est l'un des aspects les plus importants du confort thermique estival. La protection solaire joue un rôle essentiel dans ce concept. La valeur gtot détermine la capacité du produit (toile) à maintenir, dans un environnement directement exposé au rayonnement solaire, une température plus confortable que celle qui se produirait avec la présence de verre seul. Les gains de chaleur solaire sont directement proportionnels à la transmittance totale de l'énergie solaire gtot, valeur qui dépend du vitrage et de la protection extérieur. La norme produit européenne EN 13561 : 2015 et la norme EN 14501 identifient 5 classes de performance énergétique comme indiqué dans le tableau ci-dessous.

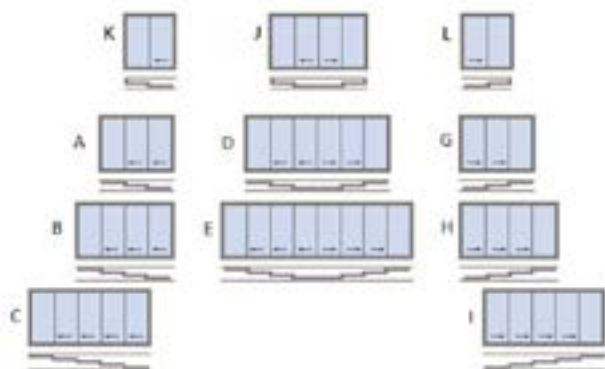
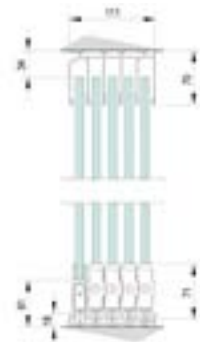
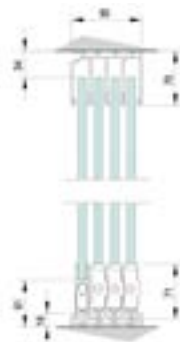
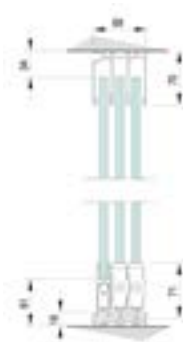
Effet du GTOT sur le confort thermique					
Valeur Gtot	$\geq 0,50$	$\geq 0,35 \text{ e } < 0,50$	$\geq 0,15 \text{ e } < 0,35$	$\geq 0,10 \text{ e } < 0,15$	$< 0,10$
Classe	0	1	2	3	4
	Effet très léger	Effet léger	Effet modéré	Bon effet	Très bon effet

Chaque produit KE a une valeur Gtot en fonction de la toile/profilés utilisés. Pour plus de détails, se référer aux informations fournies avec la fiche technique de la toile et le label CE.



Vitrage panoramique coulissant sans profils reposant au sol. Rail inférieur de seulement 18 mm de haut. Mouvement des portes à gauche ou à droite, avec changement rapide. Fermeture latérale ou centrale. Empaquètement des vantaux et alignement parfait. Réglage en hauteur jusqu'à 8 mm pour chaque porte. Système démontable pour un nettoyage facile. Fermeture avec auto-verrouillage et/ou serrure. En présence de fortes pluies ou de pluies accompagnées de vent, l'étanchéité totale n'est pas garantie.

Détails techniques





Vertika est une fermeture verticale de pergola qui protège du soleil. Il peut être équipé de WIND BLOCK, c'est-à-dire d'un système de blocage et de tension de la toile.

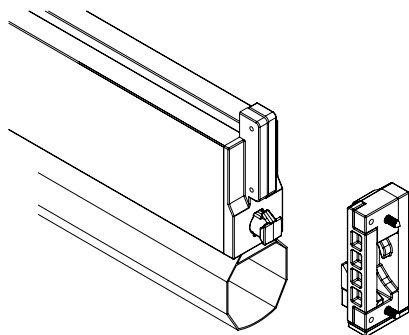
Avec Vertika vous pouvez utiliser des toiles occultantes et filtrantes pour mieux gérer le rayonnement solaire.

- DISPONIBLE:

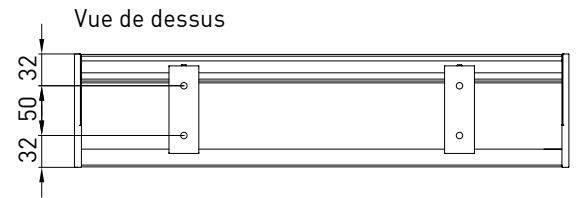
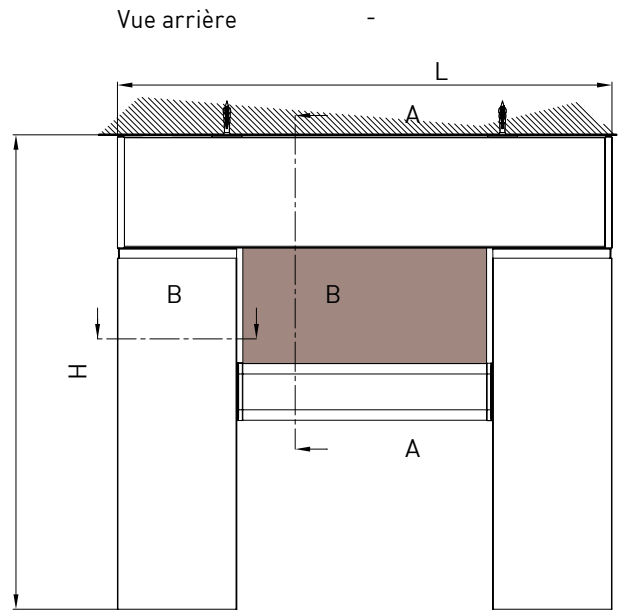
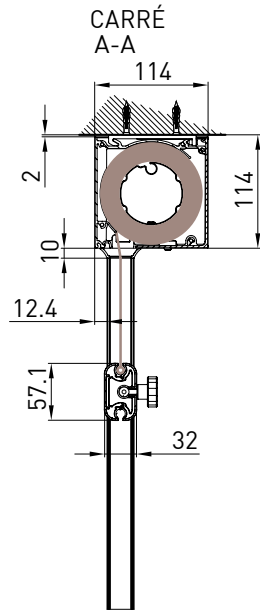
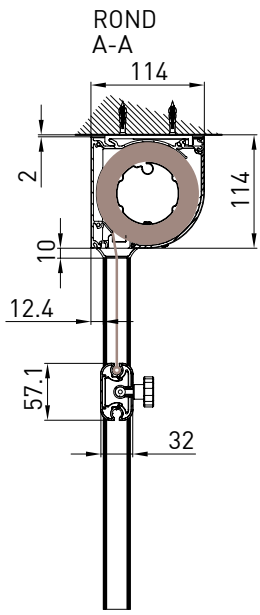
110 GPR  
110 GPZ  
130 GPR  
130 GPZ



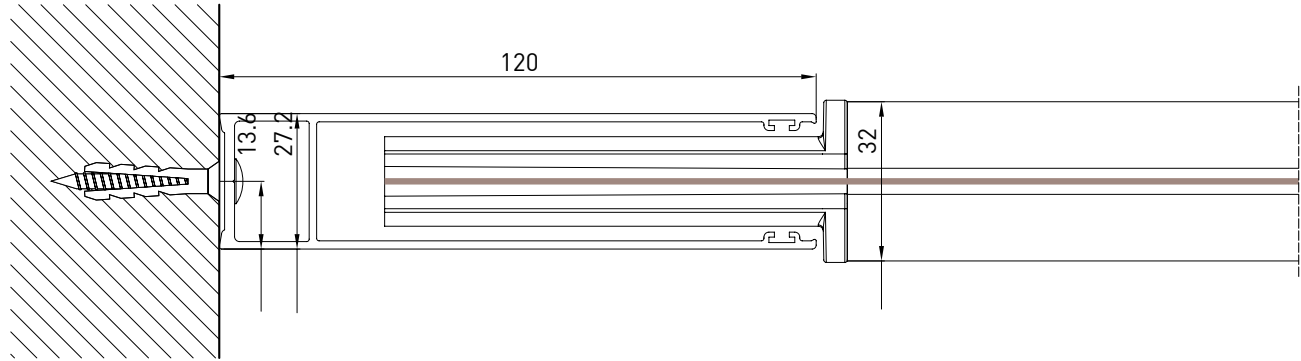
### Détails techniques



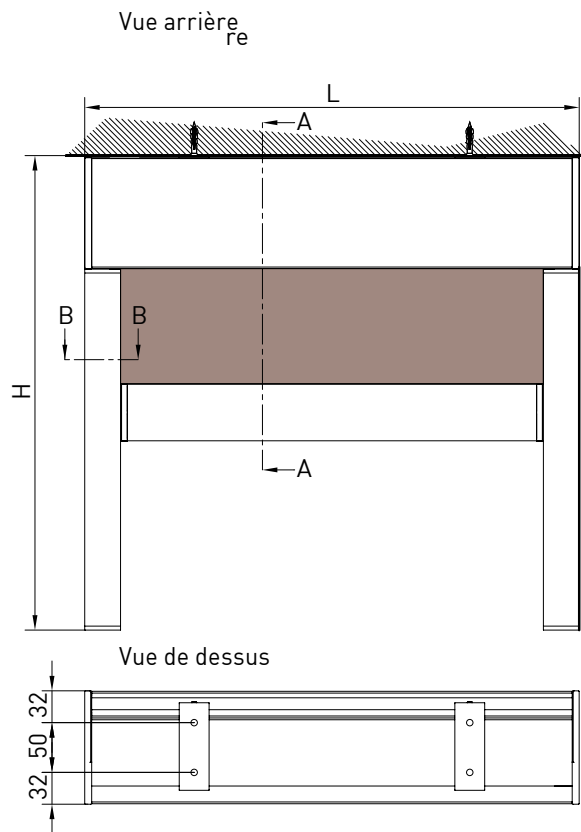
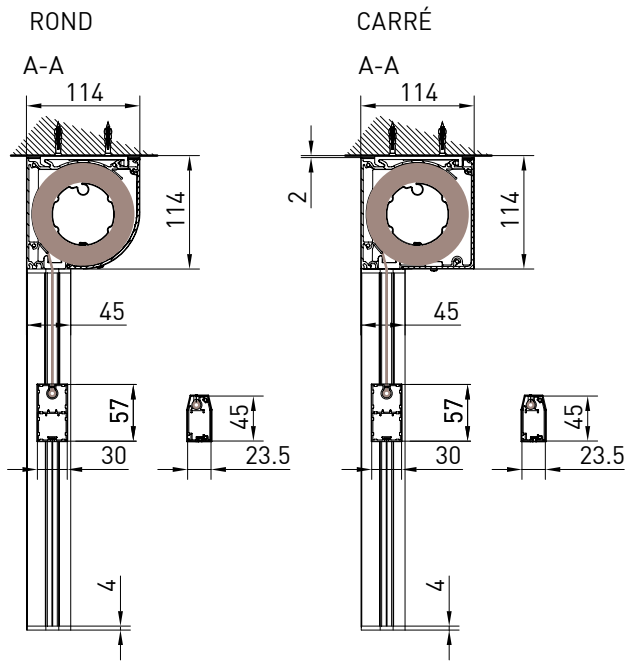
WIND BLOCK: Système de blocage automatique de la barre du charge applicable au Screeny 110 et 130 avec un guide GPZ C, I et GPZ GPZ Unica. Sous l'action du vent, la barre de charge est verrouillée en position basse et la toile, store ouvert, reste constamment tendue.



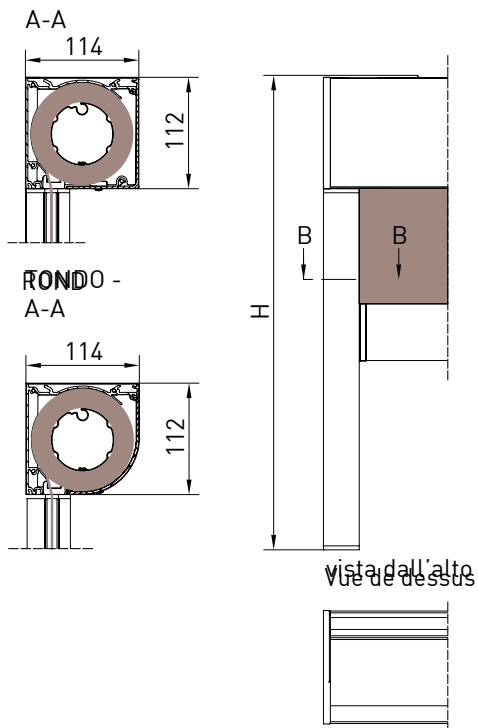
Guide de niche  
B-B



VERTIKA\_110 GPZ

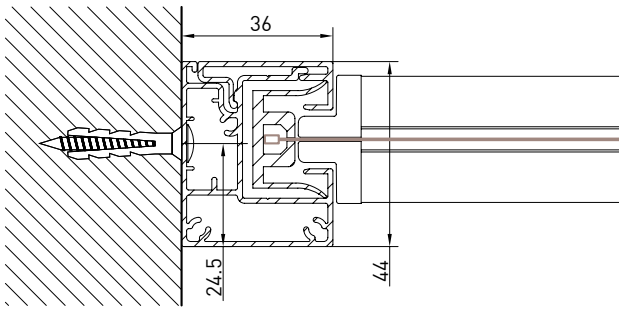


AUTOPORTANT- CARRÉ



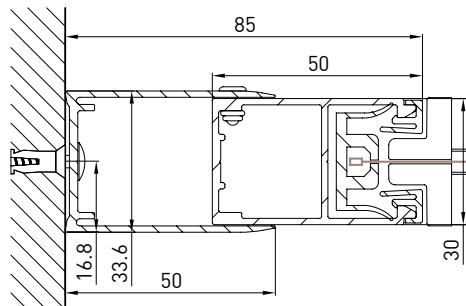
# VERTIKA\_110 GPZ

Guide de niche  
B-B

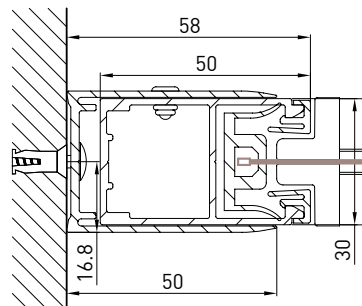


GPZ C

Guide de niche  
B-B

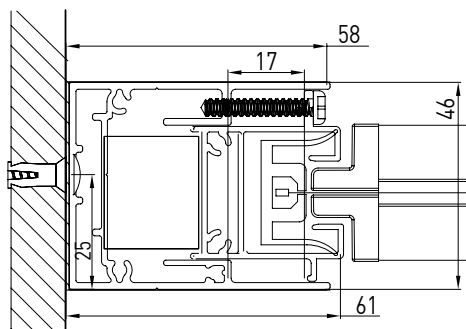


Guide de niche  
B-B

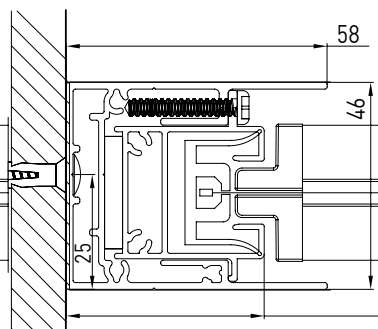


GPZ I

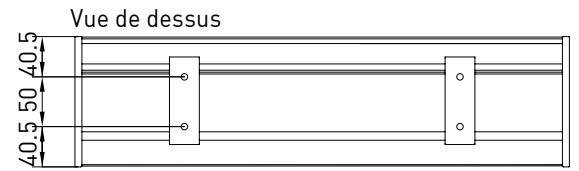
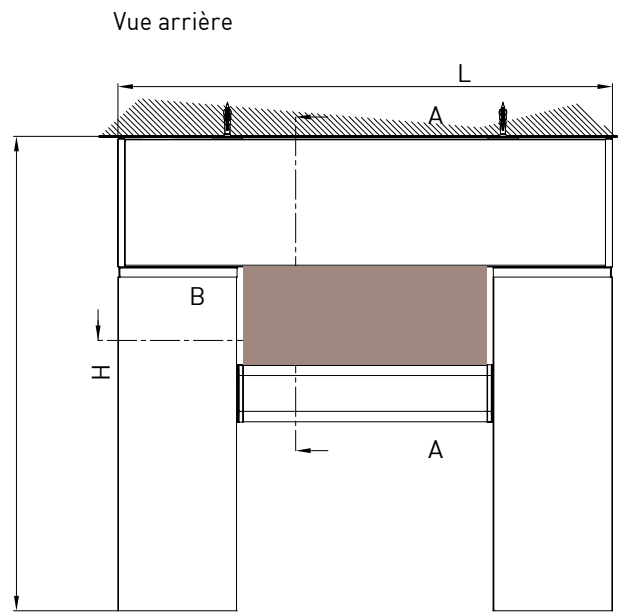
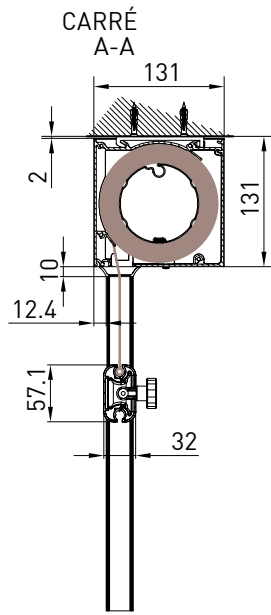
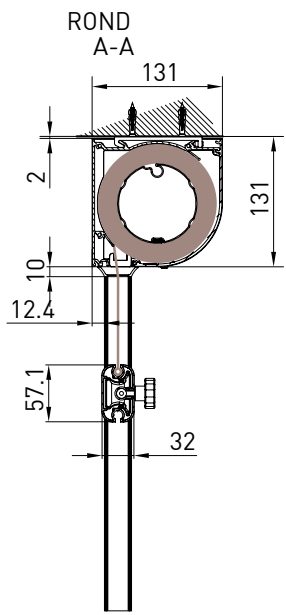
Guide de niche  
B-B



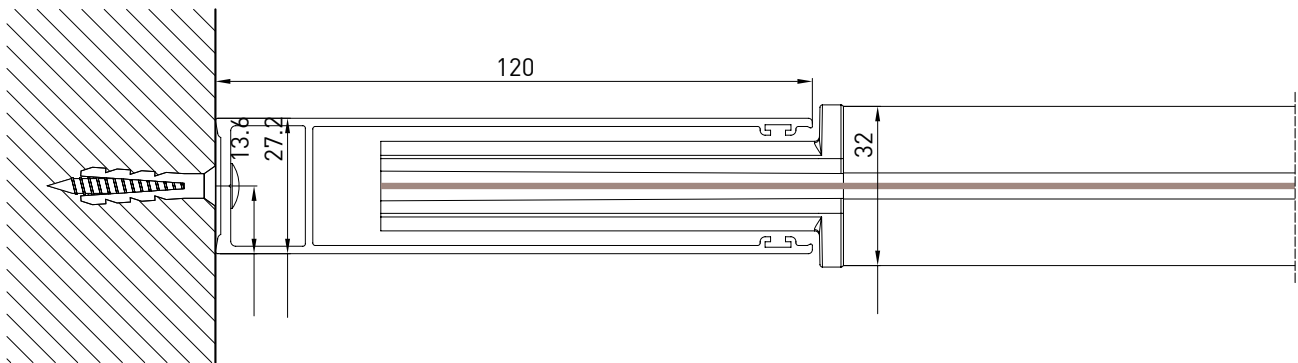
Guide de niche  
B-B





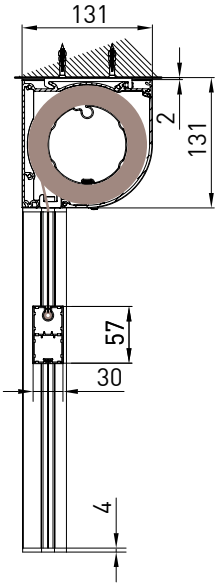


Guide de niche  
B-B

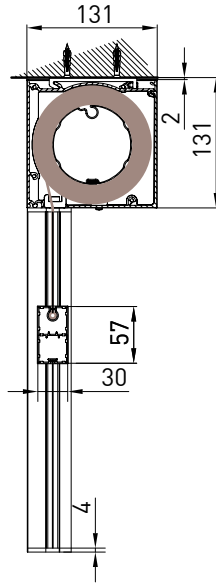


# VERTIKA\_130 GPZ

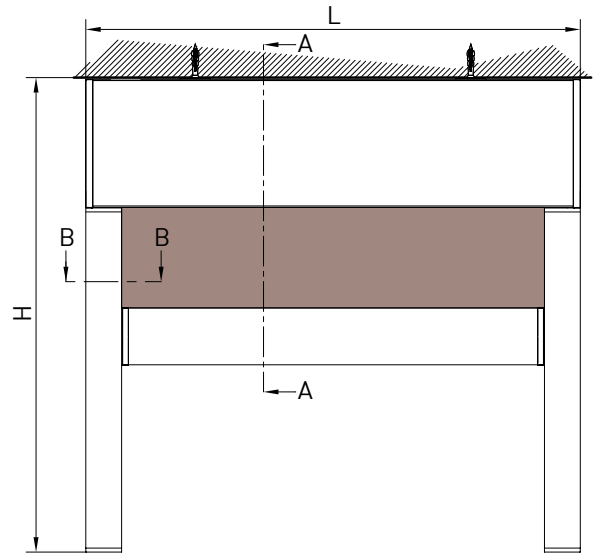
ROND  
A-A



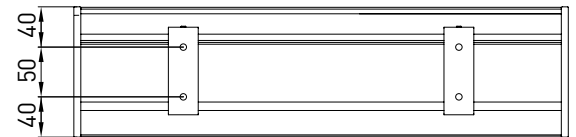
CARRÉ  
A-A



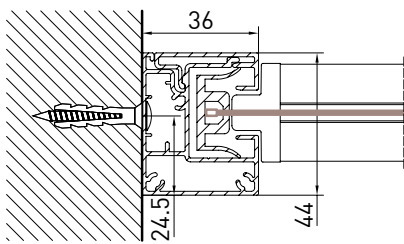
Vue arrière



Vue de dessus

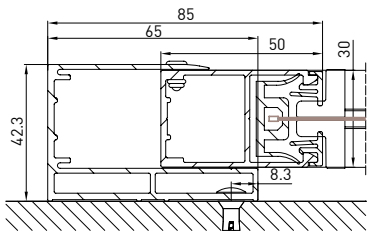


Guide de niche  
B-B

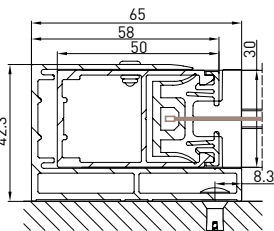


GPZ C

Guide mural (GCP)  
B-B

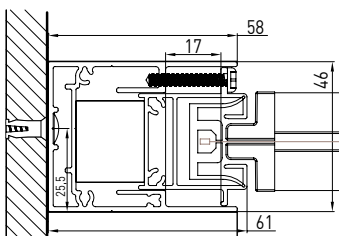


Guide mural (GCP)  
B-B

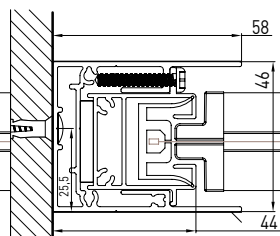


GPZ I

Guide de niche  
B-B



Guide de niche  
B-B





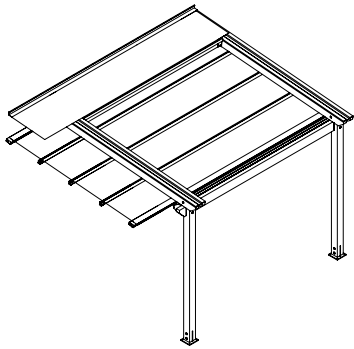
Les portes ont été conçues pour offrir une protection à l'air, à l'eau et au vent. Elles sont fabriquées avec des profilés en alliage d'aluminium extrudé (EN-AW 6060-T6) et 4 + 4 pvd 0.76 verre feuilleté de sécurité et incassable conformément à la norme UNI 7697 2014. Les portes sont disponibles dans la version avec une porte ou double porte.

La structure peut également être complétée par des rideaux drapés ornementaux: cette touche extra romantique et douce, sera sûrement appréciée par ceux qui recherchent un peu d'intimité ou qui veulent "un endroit à eux".

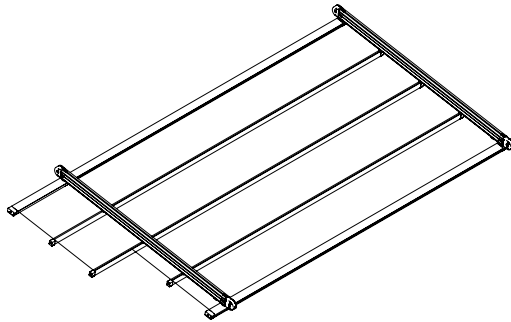
## STRUCTURES SPÉCIALES

Le bureau technique est à votre disposition pour la faisabilité technique des ouvrages non standards, à titre d'exemple, certaines configurations sont présentées ci-dessous. KE peut également produire des supports spéciaux sur demande.

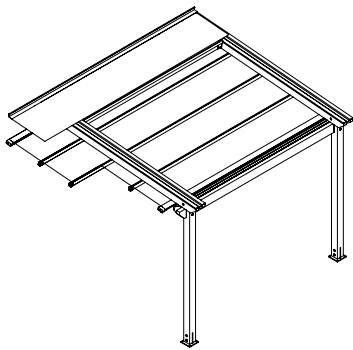
Décalée



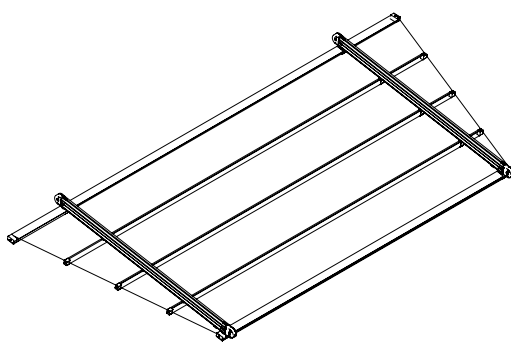
Décalage partiel



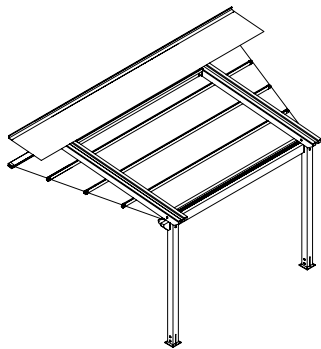
Décalage partiel



Non d'equerre



Non d'equerre



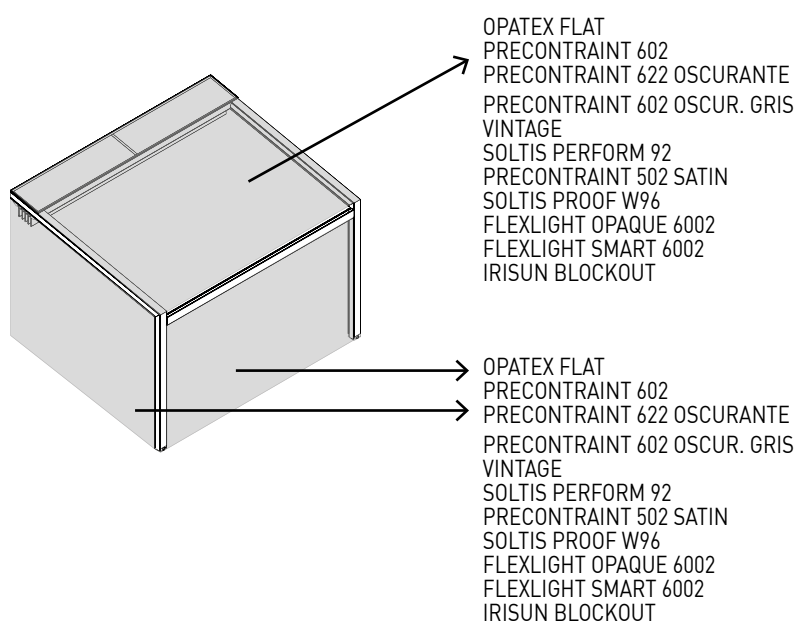
Décalée





Confort thermique et intégration esthétique parfaite grâce à une large gamme de tissus techniques (plus de 500) qui permettent l'ajustement du facteur solaire en fonction des besoins spécifiques du bâtiment, assurant une cohérence stylistique maximale. Tous les tissus sont certifiés selon la norme technique pour le marquage CE du produit EN 13561 et EN 14501

N.B.  
Pour d'autres spécifications sur les toiles, consultez le guide.



## Standard

- OPATEX FLAT  
PRECONTRAIT 602  
PRECONTRAIT 622 OSCURANTE

## Optionnel

- PRECONTRAIT 602 OSCUR. GRIS  
VINTAGE  
SOLTIS PERFORM 92  
PRECONTRAIT 502 SATIN  
SOLTIS PROOF W96  
FLEXLIGHT OPAQUE 6002  
FLEXLIGHT SMART 6002  
IRISUN BLOCKOUT

DICHIARAZIONE DI PRESTAZIONE  
008-14/2017

Codice identificazione prodotto: GENIUS A3

Uso previsto del prodotto da costruzione, conformemente a UNI EN 13561:2015 - EN 1992-2013:  
Tende per uso esterno

Nome e indirizzo del fabbricante:  
KE PROTEZIONI SOLARI S.r.l.  
Via Calvea, 160/a  
30030 NOVENTA DI PIAVE (VE) - ITALY

Sistema di valutazione e verifica della costanza della prestazione del prodotto da costruzione: Sistema 4

Specifiche armonizzate:  
UNI EN 13561:2015 - UNI EN 1992-2013

Classificazione secondo Prospetto 1 - § 4.1 UNI EN 13561:2015:

Classi di resistenza al vento	0	1	2	3	4	5	6
Pressione nominale del vento $p_n$ (N/m <sup>2</sup> )	<40	40	70	110	170	270	400
Pressione di sicurezza del vento $p_s$ (N/m <sup>2</sup> )	<48	48	84	132	204	234	480

Velocità massima del vento al di sopra della quale la tenda deve essere ritirata:

Classi di resistenza al vento	0	1	2	3	4	5	6
Velocità del vento (km/h)	<25	25	35	45	55	65	80

Prestazione dichiarata:

		Resistenza ai carichi da vento - Configurazione a 2 guide					
		Larghezza (cm)					
		250	300	350	400	450	500
Sporgenza (cm)	250	6	6	6	6	6	6
	300	6	6	6	6	6	6
	350	6	6	6	6	6	6
	400	6	6	6	6	6	6
	450	6	6	6	6	6	6
	500	6	6	6	6	6	6
	550	6	6	6	6	6	-
	600	6	6	6	6	6	-
	650	6	6	6	6	6	-
	700	6	6	6	6	6	-
	750	6	6	6	6	6	-
800	6	6	6	6	6	-	
850	6	6	6	6	6	-	
900	6	6	6	6	6	-	

		Resistenza ai carichi da vento - Configurazione a 3 guide								
		Larghezza (cm)								
		500	550	600	650	700	750	800	850	900
Sporgenza (cm)	250	6	6	6	6	6	6	6	6	6
	300	6	6	6	6	6	6	6	6	6
	350	6	6	6	6	6	6	6	6	6
	400	6	6	6	6	6	6	6	6	6
	450	6	6	6	6	6	6	6	6	6
	500	6	6	6	6	6	6	6	6	6
	550	6	6	6	6	6	6	6	6	6
	600	6	6	6	6	6	6	6	6	6
	650	6	6	6	6	6	6	3	3	3
	700	6	6	6	6	3	3	3	3	3
	750	6	6	3	3	3	3	4	4	4
800	6	5	5	5	5	4	4	4	4	
850	5	5	5	5	5	4	4	4	4	
900	5	5	4	4	4	4	4	4	4	

		Resistenza ai carichi da vento - Configurazione a 4 guide							
		Larghezza (cm)							
		950	1000	1050	1100	1150	1200	1250	1300
Sporgenza (cm)	250	6	6	6	6	6	6	6	6
	300	6	6	6	6	6	6	6	6
	350	6	6	6	6	6	6	6	6
	400	6	6	6	6	6	6	6	6
	450	6	6	6	6	6	6	6	6
	500	6	6	6	6	6	6	6	6
	550	6	6	6	6	6	6	6	6
	600	6	6	6	6	6	6	6	6
	650	6	6	6	6	6	3	3	3
	700	6	6	5	5	5	5	5	5
	750	5	5	5	5	5	5	5	4
800	5	5	5	5	4	4	4	4	
850	5	4	4	4	4	4	4	4	
900	4	4	4	4	4	4	4	4	

Trasmissione totale di energia solare  $g_{tot}$  valori come riportato in etichetta CE.

La prestazione del prodotto sopra indicati sono conformi all'insieme delle prestazioni dichiarate.  
Si rilascia la presente dichiarazione di prestazione sotto la responsabilità esclusiva del fabbricante sopra identificato.



EN 13561:2015

Noventa di Piave, 02 Gennaio 2018



L'éclairage joue un rôle très important en permettant l'utilisation de la pergola à tout moment de la journée. KE utilise des bandeaux LED en les intégrant parfaitement dans les profils des structures. La technologie LED choisie permet une faible consommation énergétique, de multiples applications et une modulation de la couleur et de l'intensité à l'aide d'une simple télécommande.

N.B.  
Pour d'autres spécifications sur les toiles, consultez le guide.



DATI\_TECNICI:

STRIP LED	
Watt	10W
Volt	24V
Couleur	830lm
Température de couleur	3400 K
LED/m	98 led/m



### **EN ISO 9001**

KE a adopté un système de gestion de la qualité conforme aux exigences UNI EN ISO 9001 afin de maintenir et d'améliorer la qualité de l'entreprise et de poursuivre la satisfaction des attentes des clients. Cette amélioration continue, à travers la maîtrise de tous les processus et la détermination des risques et opportunités, engage l'ensemble de l'organisation dans le développement de systèmes garantissant la sécurité et la fiabilité du produit et dans la recherche de solutions et technologies innovantes.

### **OHSAS 18001**

KE a activé un Système de Gestion de la Sécurité comme partie intégrante de son organisation de travail, s'engageant à organiser l'ensemble de la structure afin de poursuivre les objectifs d'amélioration continue en termes de sécurité et de protection de la santé. La formation, la connaissance et le respect de la législation en vigueur sur la Santé et la Sécurité au travail sont promus, la coopération et la collaboration, les actions préventives sont privilégiées afin de minimiser la probabilité de conditions de non-conformité.

### **EN ISO 14001**

KE est certifiée ISO 14001 pour le management environnemental et souhaite se montrer exemplaire pour le respect de l'environnement et pour l'amélioration continue de son système de management environnemental en comprenant les besoins et attentes des parties intéressées. Elle s'engage à l'amélioration continue et à la prévention de la pollution dans le respect des lois, règlements et normes applicables ; détecte systématiquement tout impact environnemental des procédés de fabrication, promeut la culture de la récupération et du recyclage dans l'entreprise et dans la chaîne de production associée.

### **MARQUAGE CE \_ EN 13561**

Le marquage CE des stores extérieurs signale au Consommateur que le produit ainsi étiqueté peut circuler librement dans le marché unique de l'UE, car il est conforme aux dispositions communautaires qui font du principe de sécurité le pivot de tout produit disposant d'un référentiel harmonisé. Vérification de la capacité de résistance au vent ; l'indication claire de la capacité du store à contribuer à l'économie d'énergie du bâtiment (gtot) sont quelques-uns des engagements que le fabricant consacre au produit et qui le rendent clair au consommateur en apposant le marquage CE complet avec tous ses éléments constitutifs. Le nom du fabricant, la norme de référence (dans notre cas EN 13561) accompagnent un produit bien adapté aux indications européennes.

### **MARQUAGE CE \_ EN 1090-1**

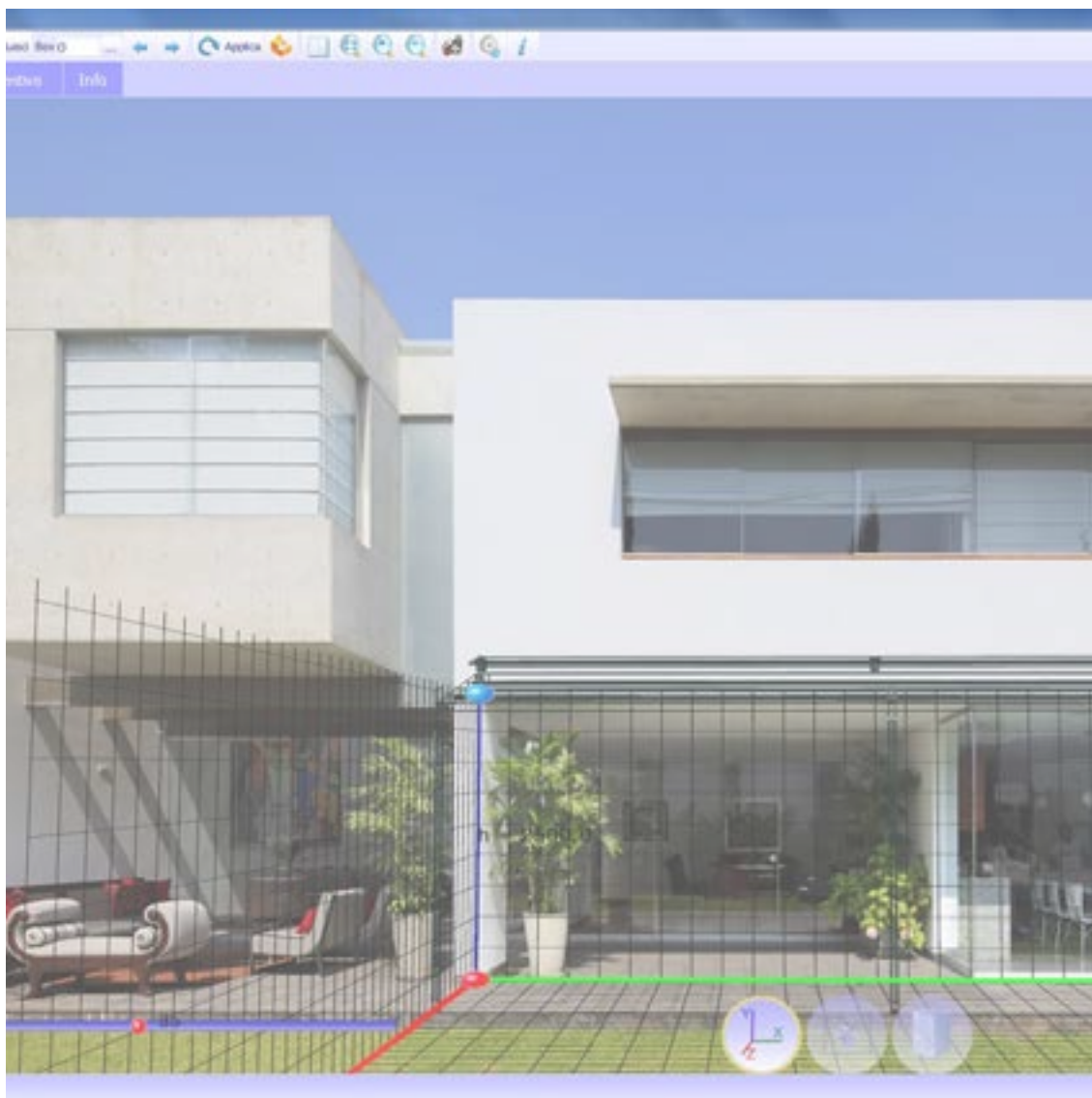
KE a étendu le marquage CE en 2015 également aux protections extérieures fixes qui font partie des composants structurels en aluminium couverts par la norme internationale EN 1090-1. Le marquage des produits garantit l'application d'une conception structurelle et d'une fabrication rigoureuse avec des processus qualifiés, des ressources industrielles adéquates et un personnel qualifié.



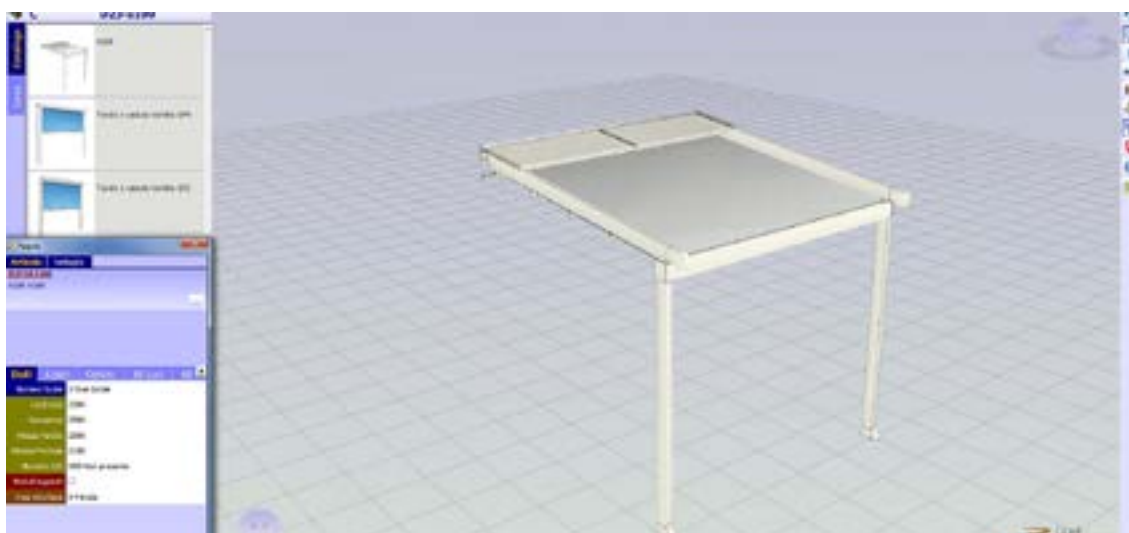


KE s'est adapté aux nouveaux modes d'utilisation du produit en travaillant sur un showroom numérique capable d'offrir à l'utilisateur une expérience visuelle à fort impact, un espace fonctionnel où il peut se déplacer librement, recevoir des informations détaillées sur les produits d'un simple clic et accéder au contenu qui l'intéresse de manière rapide et intuitive. Il existe des contenus visibles, comme la réalité augmentée, et des fichiers téléchargeables, comme des fiches techniques, des brochures et des modèles 3D.





Le système de commande KE B2B est un service simple et intuitif permettant de passer des commandes en ligne de manière pratique. Un graphisme attrayant, de nombreuses fonctionnalités et un mode d'utilisation simple et intuitif qui permet d'accéder en temps réel à toutes les informations relatives à l'historique des commandes et au traitement des commandes en cours. Avec le configurateur 3D Cad Lite, vous pouvez configurer les modèles Gennius et Bioclimatica grâce à un catalogue en ligne constamment mis à jour. Grâce à une interface facile à utiliser, il vous permet également de formuler un devis complet avec un minimum d'erreurs.





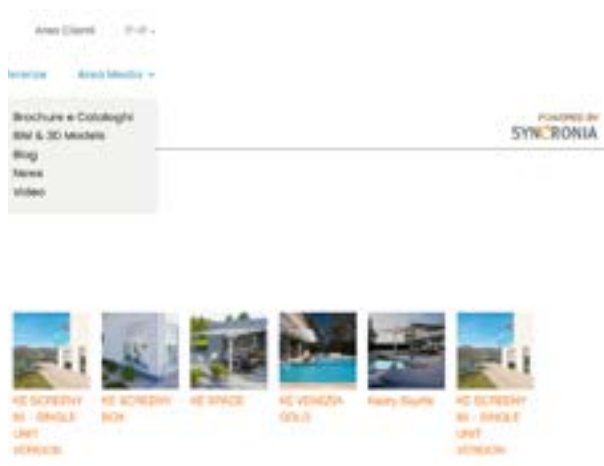
Home > Ambienti

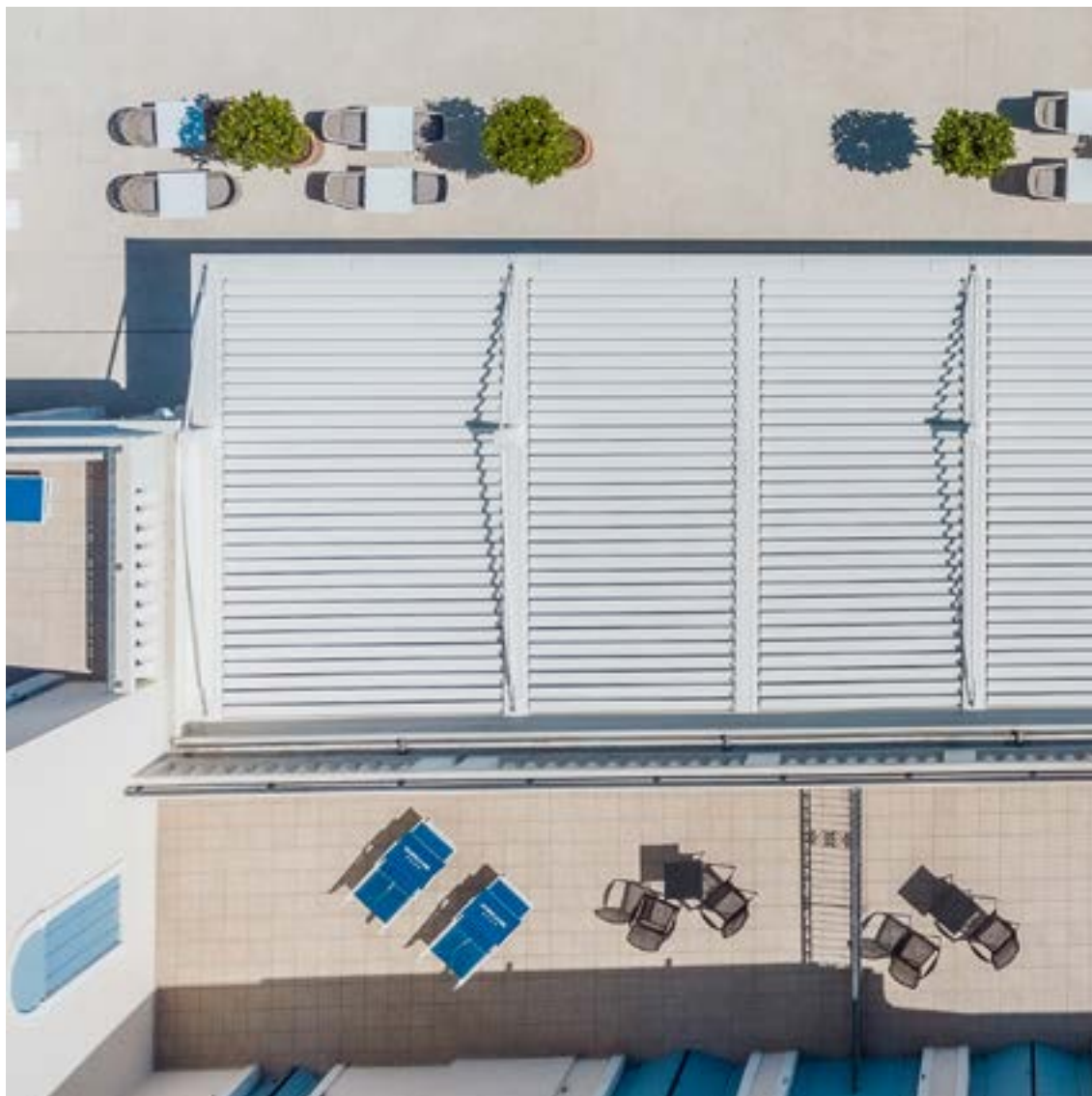
## Ambienti

La nostra missione è creare nuovi spazi outdoor da vivere in totale armonia. Grazie alle nostre coperture solari e alle strutture per esterni personalizzate, potrai arredare con stile il tuo terrazzo, giardino, attico, ma anche modulare. [Leggi di più](#)



La tecnologia BIM migliora la metodologia di lavoro dei progettisti e costituisce ormai la principale fonte di informazione per la realizzazione di un progetto. Con il BIM, il modello è generato in un "3D parametrico" a partire da una serie di informazioni come le viste 2D, le elevazioni, le sezioni ma anche i calcoli metrici e ben altre cose ancora possono essere automaticamente derivate. Sul sito web di KE, troverete la galleria BIM dei principali modelli KE, le certificazioni e tutta la documentazione tecnica utile per ogni prodotto: [www.keoutdoordesign.com](http://www.keoutdoordesign.com)





## UN GROUPE, UNE VISION, UN GROUPE EN ÉVOLUTION

Depuis 1987, KE conçoit et fabrique des stores à bras, des stores à cassette, des stores à projection, des auvents, des abris et est spécialisée dans les structures d'ombrage qui améliorent l'habitabilité des espaces extérieurs, jusqu'au réaménagement et au restyling du mobilier urbain. Tant pour la variété de la gamme que pour la profondeur des configurations, KE est une réalité de fabrication capable de satisfaire les demandes les plus exigeantes.

Les exigences les plus élevées des designers, architectes, fabricants de portes et fenêtres, tapissiers et professionnels de l'extérieur.



## Améliorer l'expérience

Grâce au professionnalisme et à l'expérience de KE, vous pouvez compter sur des produits de qualité conçus pour améliorer l'expérience extérieure de vos clients. Avec KE, il sera plus facile de vivre l'espace extérieur en parfaite harmonie avec le milieu environnant, en élargissant les points de vue et en assurant un confort maximal en toutes saisons.