

# A100 STAR

04.04.23\_rev.00



**KE**  
ENJOY THE OUTDOORS





# A100 STAR



↔ 1300/500 ↙ 500/600 ↔ 155 ↘ 100

Schermatura solare con telo di copertura fissato su traversi e richiudibile ad impacchettamento orizzontale, per mezzo di carrelli e guide.

Le dimensioni massime consentite sono cm 1300x500 e 1150x550 con altezza colonne cm 260 (colonne 6x11) e cm. 300 (colonne 11x11).

I profili sono in alluminio estruso lega EN AW-6060 (con guide e colonne da cm 6x11).

Il fissaggio può essere previsto a parete o soffitto con utilizzo di staffe e viteria in acciaio.

La verniciatura delle parti interessate è effettuata con polveri epossidiche a base di resina poliestere.

I colori previsti di serie sono RAL 9010 White, RAL 9010 White opaco, RAL 7016 Iron, Carbon ruvido e Corten ruvido.

Il tessuto previsto di serie è l'Opatex Flat.

Tra gli optional previsti vi sono altri colori come da campionario, altri tessuti come da campionario, movimentazione motorizzata o ad arganello.

E' prevista la possibilità di installazione di illuminazione sui traversi e l'installazione di sensori di luminosità e anemometri con possibilità di gestione da remoto attraverso dispositivi di collegamento.

Vi è la possibilità di installazione di tende perimetrali a caduta e installazione di timpani.

Resistenza al vento fino alla classe 6 (EN 13561:2015).

Classe di schermatura solare GTOT (EN 14501:2006) assegnata al tessuto.

Il prodotto possiede la marcatura CE secondo la EN 13561:2015.

## OPTIONAL

LUCI



TIMPANI

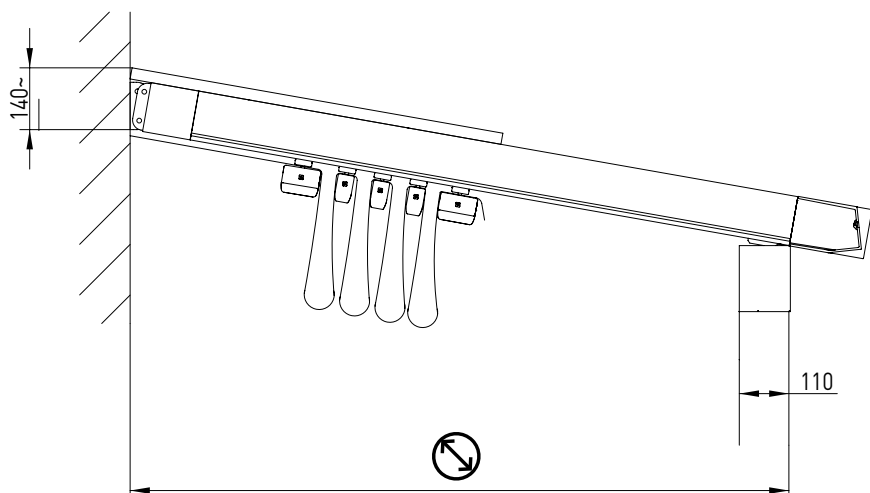


VERTIKA

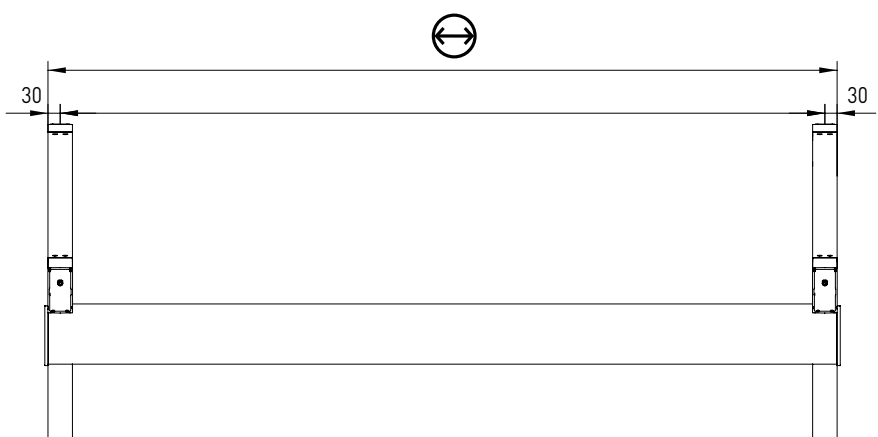


# INFORMAZIONI TECNICHE

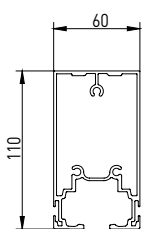
## Schema tecnico generale



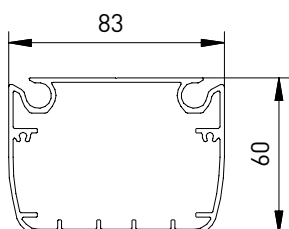
## Larghezza interasse guide



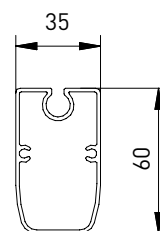
## Dimensioni profili



Guida



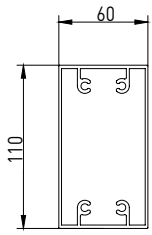
Terminale



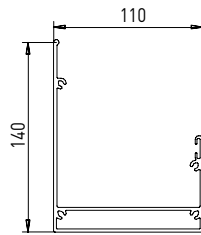
Traverso Porta Tessuto

# INFORMAZIONI TECNICHE

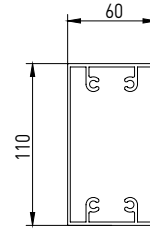
## Sezione travi



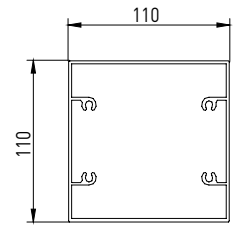
Profilo supporto guida



Trave frontale

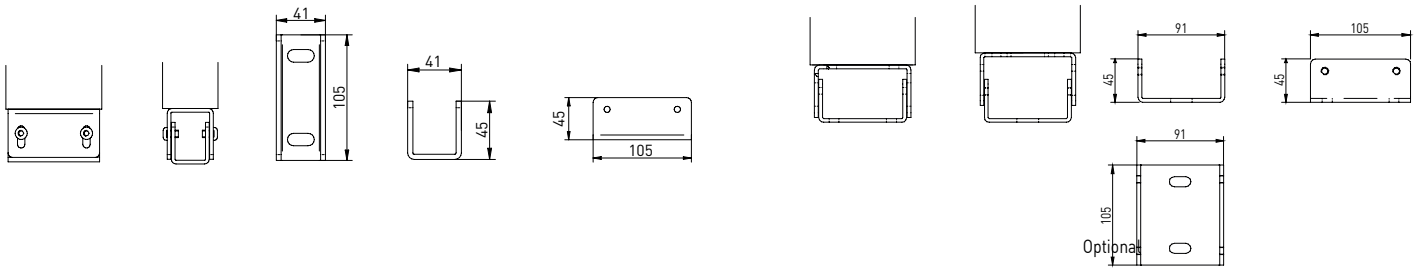


Pilastro

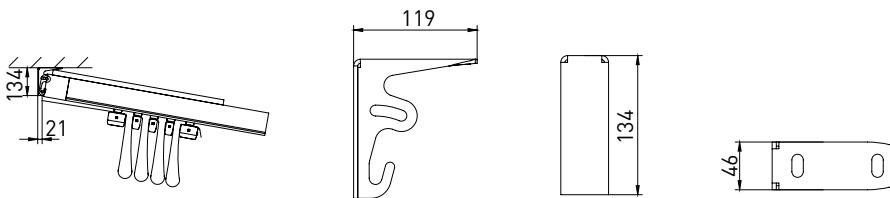


Pilastro - Optional

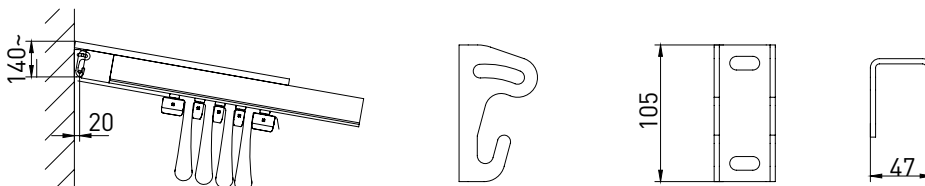
## Attacchi a terra



## Applicazione a soffitto

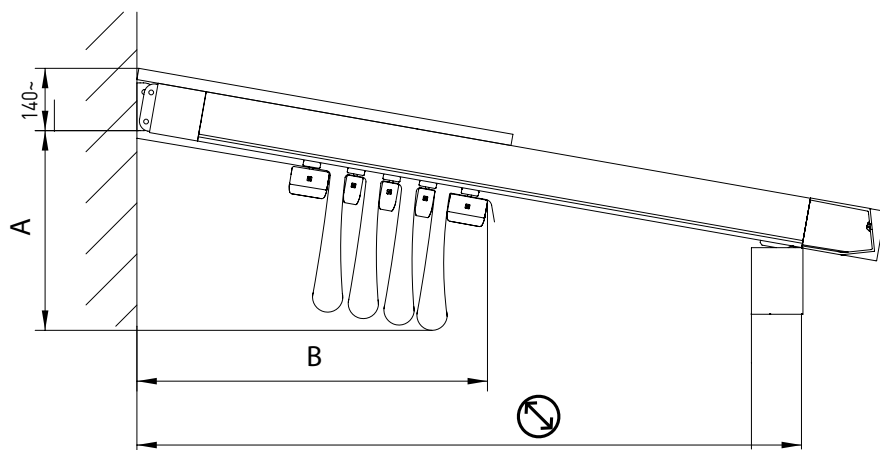


## Applicazione a parete




## INFORMAZIONI TECNICHE

### Ingombri telo



Valori indicativi degli ingombri del telo e del numero di traversi portatelo.  
Attenzione: i valori esposti possono variare a seconda della pendenza.

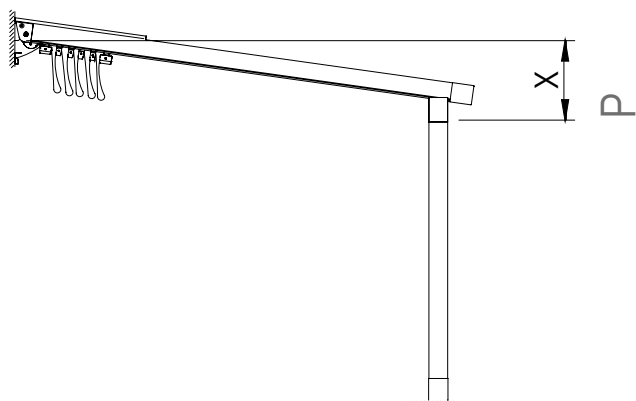
### Traversi portatelo

	A cm	B cm	N
250	39	50	5
300	40	55	5
350	41	60	6
400	42	66	7
450	43	71	8
500	44	71	9
550	45	76	10
600	45	81	10

Numero traversi (compreso terminali). Misura massima interasse traversi portatelo 58 cm.

# INFORMAZIONI TECNICHE

## PENDENZE



2 GUIDE	cm	Larghezza					
		250	300	350	400	450	500
		STD /	STD /	STD /	STD /	STD /	STD /
	150	26 /	28 /	30 /	32 / 25	34 / 26	38 / 27
	200	30 /	33 /	36 /	38 / 29	41 / 31	46 / 32
	250	34 /	38 /	41 /	45 / 34	48 / 35	54 / 37
	300	39 /	43 /	47 /	52 / 38	56 / 40	63 / 42
	350	43 /	48 /	53 /	58 / 43	63 / 45	73 / 47
	400	48 /	54 /	59 /	65 / 47	71 / 50	82 / 52
	450	53 /	59 /	66 /	72 / 52	79 / 55	93 / 58
	500	58 /	65 /	72 /	79 / 57	86 / 61	103 / 64
	550	63 /	71 /	79 /	87 / 62	94 / 66	112 / 70
	600	69 /	77 /	85 /	94 / 67	103 / 72	122 / 76
	650	74 /	83 /	92 /	102 / 72	111 / 78	/ 82
	700	83 /	92 /	102 /	112 / 81	122 / 87	/ 91
	750	88 /	99 /	109 /	120 / 86	131 / 93	/ 98

Sporgenza Larghezza

STD | |  
Standard Modulo aggiunto

P= Pendenza minima per il corretto deflusso dell'acqua

3 GUIDE	cm	Larghezza								
		500	550	600	650	700	750	800	850	900
		STD /	STD /	STD /	STD /	STD /	STD /	STD /	STD /	STD /
	150	27 /	29 /	30 / 25	31 / 26	32 / 27	34 / 27	35 / 28	36 / 29	37 / 30
	200	32 /	34 /	35 / 29	37 / 30	39 / 31	40 / 32	42 / 33	44 / 34	45 / 35
	250	37 /	39 /	41 / 33	43 / 35	45 / 36	47 / 37	49 / 38	51 / 39	53 / 41
	300	42 /	45 /	47 / 38	49 / 39	52 / 41	54 / 42	56 / 43	59 / 45	61 / 46
	350	47 /	50 /	53 / 42	56 / 44	58 / 45	61 / 47	64 / 49	67 / 51	70 / 52
	400	53 /	56 /	59 / 47	62 / 49	65 / 51	68 / 52	72 / 54	75 / 56	78 / 58
	450	58 /	62 /	65 / 51	69 / 54	72 / 56	76 / 58	79 / 60	83 / 62	86 / 65
	500	64 /	68 /	72 / 56	76 / 59	79 / 61	83 / 63	87 / 66	91 / 68	95 / 71
	550	70 /	74 /	78 / 61	82 / 64	87 / 66	91 / 69	95 / 72	99 / 75	103 / 77
	600	76 /	80 /	85 / 66	89 / 69	94 / 72	98 / 75	103 / 78	108 / 81	112 / 84
	650	82 /	87 /	92 / 71	97 / 74	101 / 78	106 / 81	111 / 84	116 / 88	121 / 91
	700	91 /	97 /	102 / 80	107 / 83	112 / 87	117 / 90	122 / 94	125 / 97	133 / 101
	750	98 /	103 /	109 / 85	114 / 89	120 / 93	125 / 96	131 / 100	136 / 104	142 / 108

4 GUIDE	cm	Larghezza							
		950	1000	1050	1100	1150	1200	1250	1300
		STD /	STD /	STD /	STD /	STD /	STD /	STD /	STD /
	150	30 / 27	31 / 27	31 / 28	32 / 28	33 / 29	34 / 29	35 / 30	35 / 31
	200	35 / 31	36 / 32	37 / 33	39 / 33	40 / 34	41 / 35	42 / 36	43 / 36
	250	41 / 36	42 / 37	44 / 38	45 / 39	46 / 40	48 / 41	49 / 42	50 / 42
	300	47 / 40	49 / 42	50 / 43	52 / 44	53 / 45	55 / 46	56 / 48	58 / 49
	350	53 / 45	55 / 47	57 / 48	59 / 50	60 / 51	62 / 52	64 / 54	66 / 55
	400	59 / 50	61 / 52	63 / 54	65 / 55	68 / 57	70 / 58	72 / 60	74 / 62
	450	66 / 56	68 / 57	70 / 59	73 / 61	75 / 63	77 / 65	80 / 67	82 / 68
	500	72 / 61	75 / 63	77 / 65	80 / 67	82 / 69	85 / 71	88 / 73	90 / 75
	550	79 / 66	82 / 69	84 / 71	87 / 73	90 / 76	93 / 78	96 / 80	99 / 83
	600	85 / 72	89 / 74	92 / 77	95 / 79	98 / 82	101 / 85	104 / 87	108 / 90
	650	92 / 77	96 / 80	99 / 83	103 / 86	106 / 89	109 / 92	113 / 94	116 / 97
	700	102 / 86	106 / 89	110 / 92	113 / 96	117 / 99	121 / 102	125 / 105	128 / 108
	750	110 / 92	114 / 96	118 / 99	121 / 102	125 / 106	129 / 109	133 / 112	137 / 116







Il processo di verniciatura KE prevede standard qualitativi elevati, con un pretrattamento in 8 stadi di sgrassaggio, disossidazione, e trattamento protettivo prima della verniciatura. Grazie a quest'ultima fase, componenti e profili sono ulteriormente garantiti nei confronti di situazioni ambientali particolarmente gravose. A conclusione del processo i profili e componenti vengono verniciati con polveri epossidiche a base di resina poliesteri.

Periodicamente i particolari di ogni componente trattato vengono testati in nebbia salina secondo la norma ISO 9227 a conferma della conformità e costanza del processo.

La norma di prodotto europea EN 13561:2015 definisce le classi di resistenza alla corrosione delle parti metalliche che costituiscono il prodotto secondo la tabella riportata sotto.

I test effettuati sulla verniciatura dei componenti e profili ci permettono di classificare il prodotto nella classe massima raggiungibile secondo EN 13561: 2015, C2/4 ( 48 h – componenti interni, 240 h – componenti esterni).

Dotato dei più moderni sistemi di controllo di processo tra i quali, un impianto di monitoraggio continuo dove vengono registrati e corretti i parametri di lavoro ogni 2 minuti, il nuovo comparto di verniciatura garantisce il miglioramento delle caratteristiche qualitative del prodotto, limitando al massimo il rischio di inquinamento ambientale.

Una scelta nata dalla volontà di essere sempre al passo con le tecnologie, garantire la sicurezza dell'operatore e assicurare un basso impatto ambientale.

Grazie alle nanotecnologie, il rivestimento attuato costituisce un'eccellente base per l'ancoraggio delle vernici, assicurando ottima adesione e resistenza alla corrosione.

L'impianto, in cui potranno essere trattati manufatti in alluminio o ferro zincato con lunghezza fino ai 7 metri, prevede 7 vasche di trattamento, 1 forno di asciugatura a doppio scomparto, 1 forno di polimerizzazione e 1 impianto di depurazione per il trattamento delle acque di scarico.

Il vero focus dell'impianto sono però le due cabine di verniciatura a polveri, ciascuna con 4 postazioni per il ritocco manuale. Le cabine consentono una maggiore continuità produttiva, grazie alla drastica riduzione dei fermi impianto per il cambio colore.

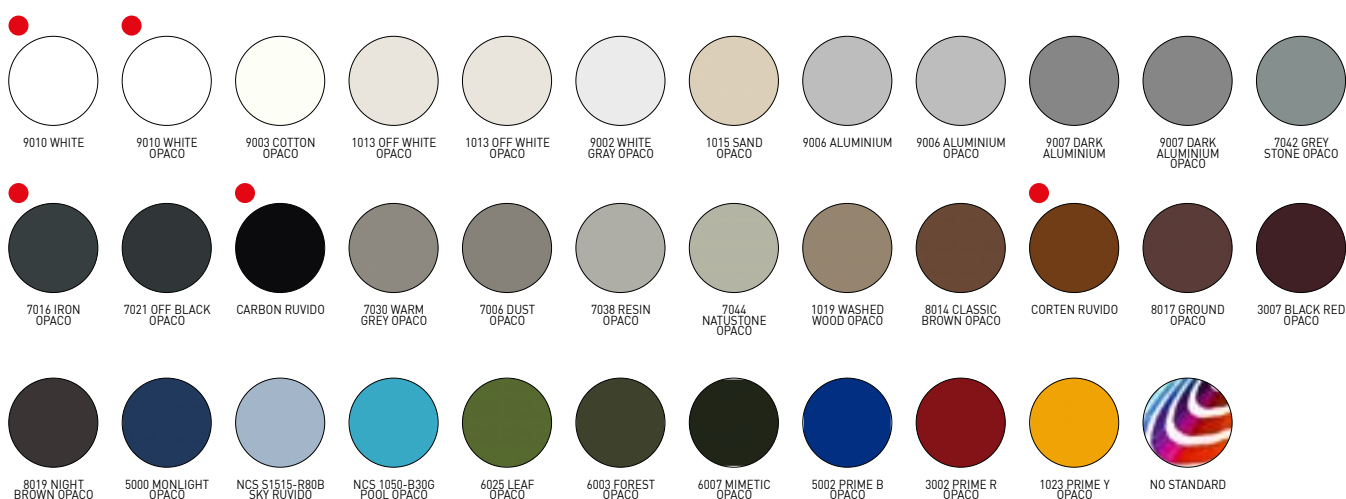
### RESISTENZA ALLA CORROSIONE

Classi	1	2	3	4
Componenti interni	24	48		
Componenti esterni		48	96	240



Quando si affronta il colore lo si fa con la consapevolezza che tutto il nostro mondo è disegnato dalla luce. E il colore altro non è che una scomposizione della luce. La materia che osserviamo assorbe tutti i colori dell'iride, rimandando allo sguardo soltanto il colore che la definisce. Ecco perché è così importante riconoscere lo stretto legame che c'è tra colore e materia. Per questo progetto, tre sono le parole chiave che guidano la ricerca: Parole, Luoghi, Materie. **PAROLE:** Dare un nome ai colori è importante per renderli familiari, facilmente riconoscibili. **LUOGHI:** I luoghi definiscono i colori. Riconoscere diverse tipologie di luoghi è un punto di partenza per definire e suggerire abbinamenti cromatici. **MATERIE:** Gli oggetti non vivono in modo solitario, ma si abbinano all'ambiente che li circonda: analizzare i materiali che compongono l'ambiente stesso aiuta a prendere decisioni; a decidere per esempio se l'attitudine del luogo è al mimetismo o se invece esso è vocato ad essere un segno architettonico riconoscibile.

## COLORI RAL



● Ral standard (senza supplemento)



È sempre più attuale l'esigenza di edifici ad altissima prestazione che presentino un fabbisogno energetico molto basso, coperto in misura significativa da energia derivata da fonti rinnovabili. In particolare la limitazione degli apporti solari è uno degli aspetti più importanti del comfort termico estivo. In questo contesto il contributo delle schermature solari risulta essere essenziale. Il valore gtot determina la capacità della schermatura solare di mantenere, in un ambiente esposto direttamente all'irraggiamento solare, una temperatura più confortevole rispetto a quella che si avrebbe con la presenza del solo vetro. Gli apporti solari sono direttamente proporzionali alla trasmittanza totale di energia solare gtot, valore dipendente dalla vetrata e dalla schermatura esterna. La norma di prodotto europea EN 13561:2015 e la norma EN 14501 identificano 5 classi di prestazione energetica come da tabella riportata sotto.

Effetto del Gtot sul comfort termico					
Valore Gtot	$\geq 0,50$	$\geq 0,35$ e $< 0,50$	$\geq 0,15$ e $< 0,35$	$\geq 0,10$ e $< 0,15$	$< 0,10$
Classe	0	1	2	3	4
	Effetto molto lieve	Effetto lieve	Effetto moderato	Effetto buono	Effetto molto buono

Ogni prodotto KE possiede un valore di Gtot in funzione del tessuto/profilo di schermatura utilizzati. Per i dettagli si faccia riferimento alle indicazioni fornite con la scheda tecnica del tessuto e all'etichetta CE.



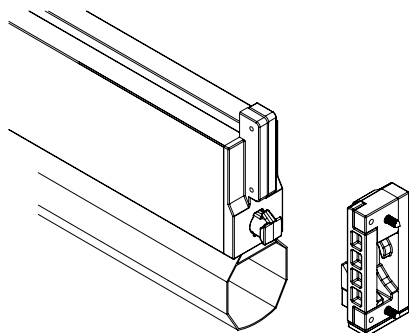
Vertika è una chiusura verticale che permette di proteggere dal sole e dagli agenti atmosferici. Può essere provvista di WIND BLOCK, cioè un sistema di bloccaggio e tensionamento del telo. Con Vertika si possono utilizzare tessuti oscuranti e filtranti per poter gestire al meglio l'irraggiamento solare.

- DISPONIBILI:

110 GPR  
110 GPZ

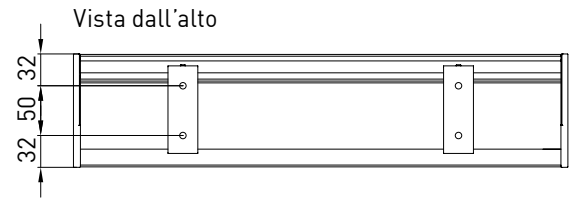
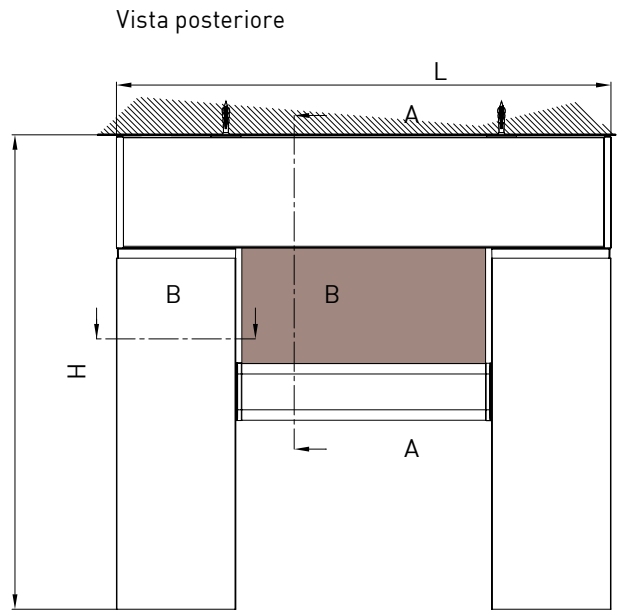
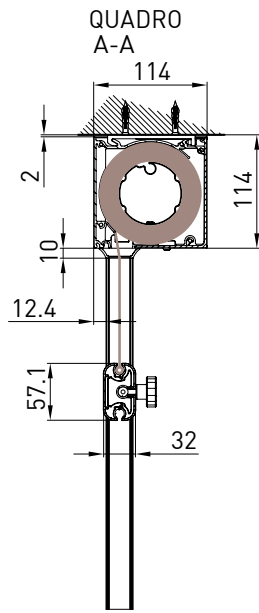
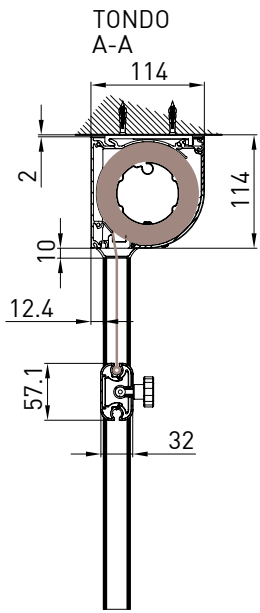


### Dettagli tecnici

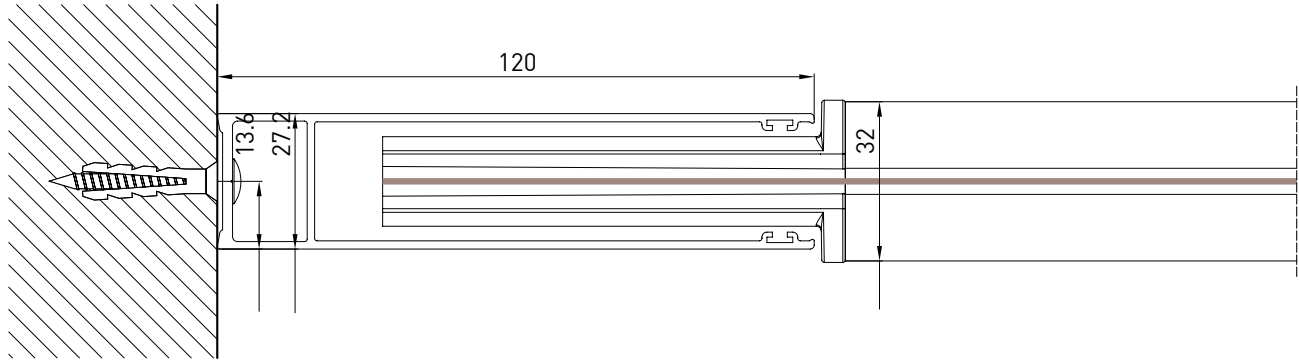


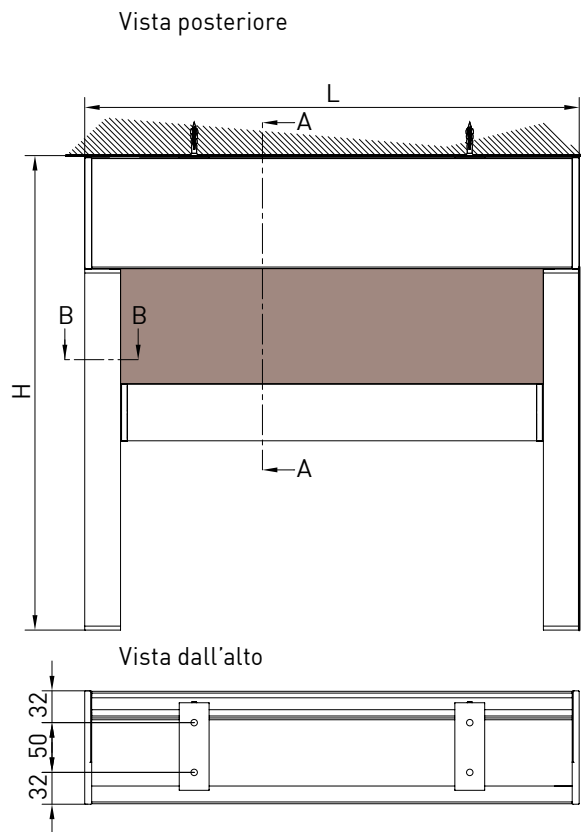
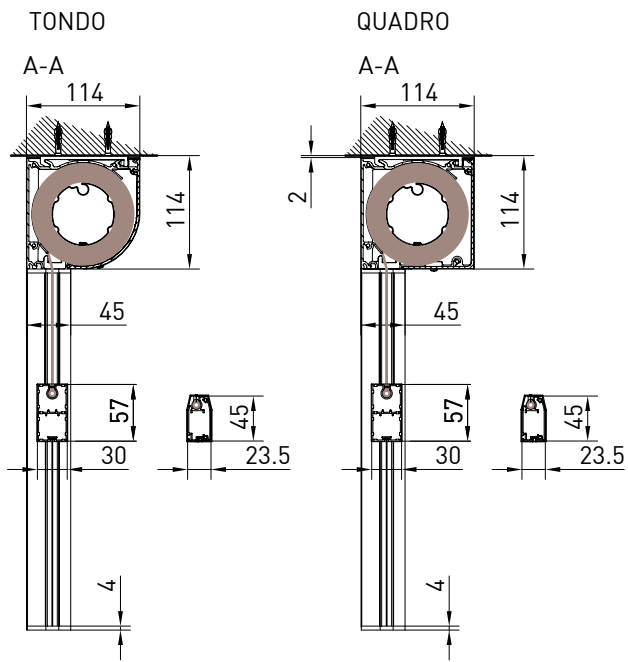
WIND BLOCK: Sistema di blocco automatico del terminale applicabile alle Vertika 110 e 130. Sotto l'azione del vento il terminale viene bloccato in posizione bassa se il tessuto, a tenda aperta, è costantemente tensionato.



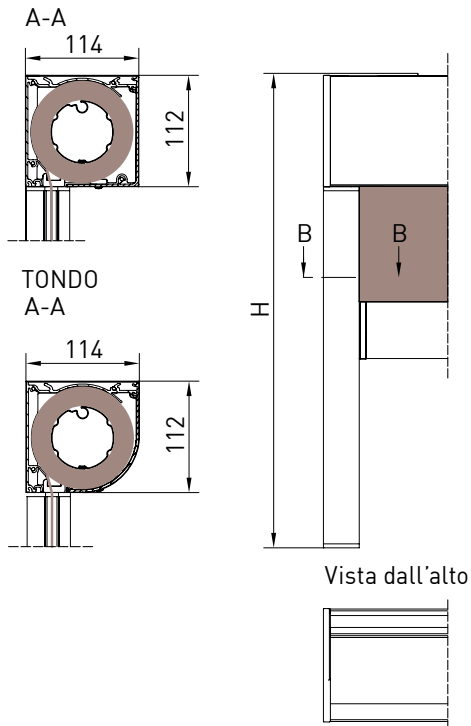


Guida a nicchia  
B-B



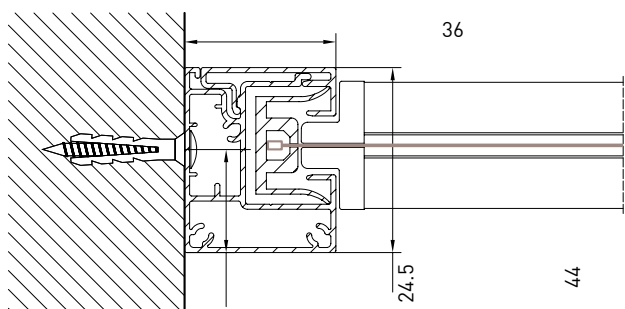


AUTOPORTANTE- QUADRO



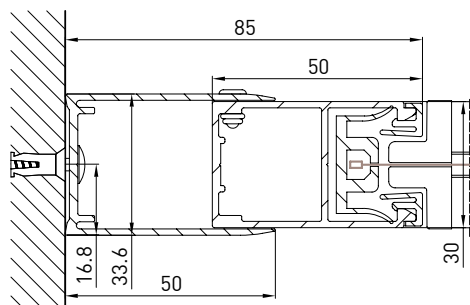
# VERTIKA\_110 GPZ

Guida a nicchia  
B-B

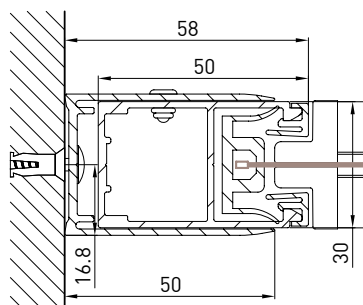


## VERSIONE GPZ C

Guida a nicchia  
B-B

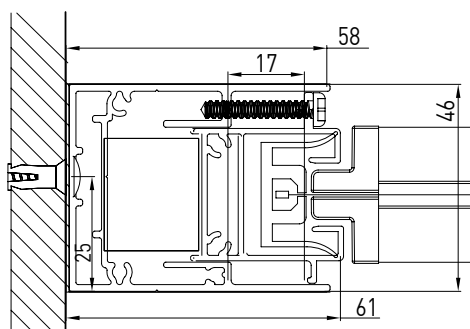


Guida a nicchia  
B-B

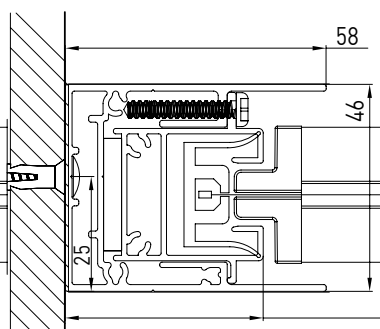


## VERSIONE GPZ I

Guida a nicchia  
B-B



Guida a nicchia  
B-B





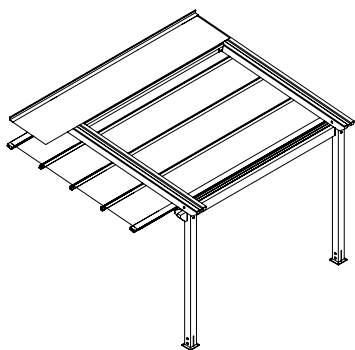
Le porte sono state progettate per poter dare protezione all'aria, all'acqua ed al vento. Sono realizzate con profili estrusi in lega di alluminio (EN-AW 6060-T6) e vetro stratificato antisfondamento ed antinfortunistico 4+4 pvd 0,76 a norma secondo la UNI 7697 2014. Le porte sono disponibili nella versione ad un anta o a due ante.



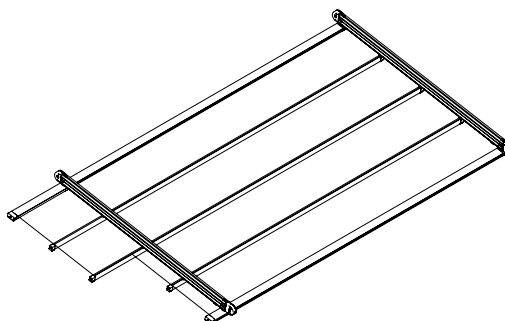
## CONFIGURAZIONI PARTICOLARI

L'ufficio tecnico è a disposizione per fattibilità tecniche di strutture non standard, a titolo di esempio riportiamo di seguito alcune configurazioni. KE può inoltre realizzare staffe speciali a disegno su richiesta.

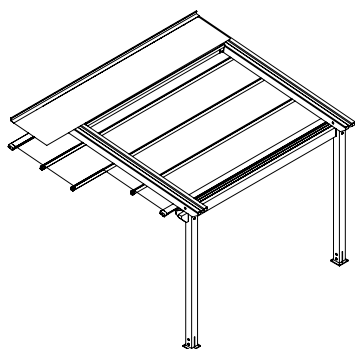
A sbalzo



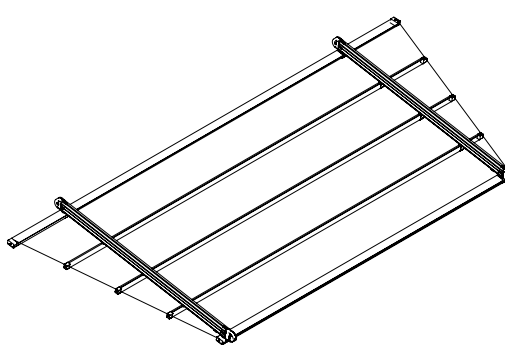
A sbalzo con scanso



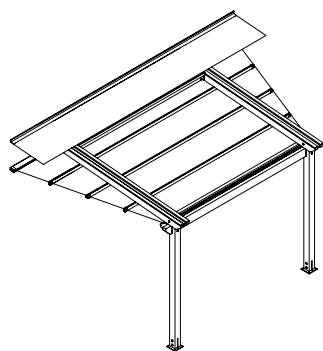
A sbalzo con scanso



Fuori squadra



Fuori squadra



A sbalzo

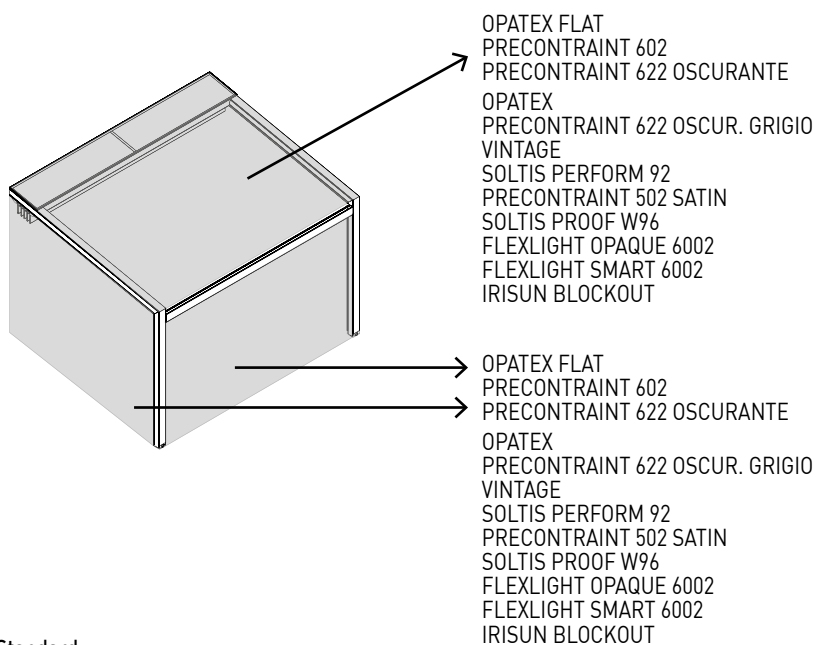


**KE**  
ENJOY THE OUTDOORS



Confort termico e perfetta integrazione estetica grazie ad un'ampia gamma di tessuti tecnici (oltre 500) che permettono la regolazione del fattore solare in base alle specifiche esigenze dell'edificio, assicurando la massima coerenza stilistica. Tutti i tessuti sono certificati secondo la norma tecnica per la marcatura CE del prodotto EN 13561 ed EN 14501

N.B.  
Per ulteriore specifiche sui tessuti consultare la guida ai Tessuti.



## Standard

- OPATEX FLAT  
PRECONTRAI NT 602  
PRECONTRAI NT 622 OSCURANTE

## Optional

- OPATEX  
PRECONTRAI NT 622 OSCUR. GRIGIO  
VINTAGE  
SOLTIS PERFORM 92  
PRECONTRAI NT 502 SATIN  
SOLTIS PROOF W96  
FLEXLIGHT OPAQUE 6002  
FLEXLIGHT SMART 6002  
IRISUN BLOCKOUT

Codice di identificazione del prodotto: GENNIUS A100 STAR – versione con colonna 110 x 110 mm

Uso previsto del prodotto: Impiego esterno in edifici e altre costruzioni

Nome e indirizzo del fabbricante: KE PROTEZIONI SOLARI S.r.l., Via Calnova 160/a, Noventa di Piave (VE) – Italia

Sistema di valutazione e verifica della costanza di prestazione: 4

Classificazione secondo Prospetto 1 - §4.1 EN 13561:2015:

Classi di resistenza al vento	0	1	2	3	4	5	6
Pressione di sicurezza del vento $p_s$ (N/m <sup>2</sup> )	<48	48	84	132	204	324	480
Velocità massima del vento [km/h]	<25	25	35	45	55	70	90

Prestazione dichiarata:

Resistenza ai carichi da vento – Configurazione a 2 guide							
		Larghezza (cm)					
		250	300	350	400	450	500
Sporgenza (cm)	250	6	6	6	6	6	6
	300	6	6	6	6	6	6
	350	6	6	6	6	6	6
	400	6	6	6	6	6	6
	450	6	6	6	6	6	5
	500	6	6	6	5	5	5
	550	6	6	5	5	5	4
	600	6	5	5	4	4	4

Resistenza ai carichi da vento – Configurazione a 3 guide										
		Larghezza (cm)								
		500	550	600	650	700	750	800	850	900
Sporgenza (cm)	250	6	6	6	6	6	6	6	6	6
	300	6	6	6	6	6	6	6	6	6
	350	6	6	6	6	6	6	5	5	5
	400	6	6	6	5	5	5	5	5	4
	450	5	5	5	5	4	4	4	4	4
	500	5	5	4	4	4	4	4	4	3
	550	4	4	4	4	4	-	-	-	-

Resistenza ai carichi da vento – Configurazione a 4 guide										
		Larghezza (cm)								
		950	1000	1050	1100	1150	1200	1250	1300	
Sporgenza (cm)	250	6	6	6	6	6	6	6	6	
	300	6	6	6	6	6	6	6	6	
	350	6	6	6	6	6	5	5	5	
	400	5	5	5	5	5	5	5	5	
	450	5	5	4	4	4	4	4	4	
	500	4	4	4	4	4	4	4	3	
	550	4	4	4	3	3	-	-	-	

Trasmittanza totale di energia solare  $g_{tot}$ : fare riferimento al valore riportato in etichetta CE in base al tipo di tessuto utilizzato. La fornitura dei prodotti sopra indicati è conforme all'insieme delle prestazioni dichiarate.

Si rilascia la presente dichiarazione di prestazione in conformità al regolamento (UE) n.305/2011 sotto la responsabilità esclusiva del fabbricante sopra identificato.



EN 13561:2015

Noventa di Piave, 15 Febbraio 2023

KE PROTEZIONI SOLARI S.r.l.  
Simone Mazzon  
Amministratore delegato



L'illuminazione copre un ruolo molto importa per permettere l'uso della pergola in qualsiasi ora del giorno. Ke utilizza gli strip led integrandoli perfettamente nei profili delle strutture. La tecnologia Led scelta permette un basso consumo energetico, molteplici applicazioni e una modulabilità nel colore e nell'intensità utilizzando un semplice telecomando.

N.B.  
Per ulteriore specifiche sui tessuti consultare la guida ai Tessuti.



DATI\_TECNICI:

STRIP LED	
<b>Watt</b>	10W
<b>Volt</b>	24V
<b>Flusso</b>	830lm
<b>Colore temperatura</b>	3400 K
<b>Led/m</b>	98 led/m





### **EN ISO 9001 \_ Qualità**

KE ha adottato un Sistema di gestione per la Qualità conforme ai requisiti EN ISO 9001 allo scopo di mantenere ed aumentare la qualità aziendale e perseguire la soddisfazione delle aspettative dei clienti. Questo miglioramento continuo, attraverso il controllo di tutti i processi e la determinazione dei rischi e delle opportunità, impegna tutta l'organizzazione nello sviluppo di sistemi per garantire la sicurezza e l'affidabilità del prodotto e nella ricerca di soluzioni e tecnologie innovative.

### **OHSAS 18001 \_ Sicurezza**

KE ha attivato un Sistema di Gestione per la Sicurezza come parte integrante della propria organizzazione lavorativa, impegnandosi ad organizzare l'intera struttura al fine di perseguire degli obiettivi di miglioramento continuo in fatto di tutela della sicurezza e della salute. Sono promosse la formazione, la conoscenza e il rispetto della legislazione vigente in materia di Salute e Sicurezza sul lavoro, la cooperazione e la collaborazione, sono privilegiate le azioni preventive in modo da minimizzare la probabilità di condizioni di non conformità.

### **EN ISO 14001 \_ Ambiente**

KE è certificata ISO 14001 per la gestione Ambientale e desidera porsi come esempio per il rispetto della risorsa ambientale e per il miglioramento continuo del suo sistema di gestione ambientale comprendendo esigenze ed aspettative delle parti interessate. Si impegna al miglioramento continuo e alla prevenzione dell'inquinamento nel rispetto di leggi, regolamenti e norme applicabili; rileva sistematicamente ogni impatto ambientale dei processi di lavorazione, promuove la cultura del recupero e del riciclo in azienda e nella filiera di produzione correlata.

### **MARCATURA CE \_ EN 13561**

La marcatura CE delle tende da esterno segnala al Consumatore che il prodotto così etichettato può circolare liberamente nel mercato unico dell'UE, in quanto conforme alle disposizioni comunitarie che vedono nel principio di sicurezza il perno di ogni prodotto che abbia una normativa armonizzata di riferimento. La verifica della capacità di resistenza al vento; la chiara indicazione delle capacità della tenda di contribuire al risparmio energetico dell'edificio (g<sub>tot</sub>) sono alcuni degli impegni che il Fabbricante dedica al prodotto e che rende evidenti al Consumatore nell'apporre il Marchio CE completo di tutti i suoi elementi costitutivi. Il nome del fabbricante, la norma di riferimento (nel nostro caso EN 13561) accompagnano un prodotto correttamente adeguato alle indicazioni europee.

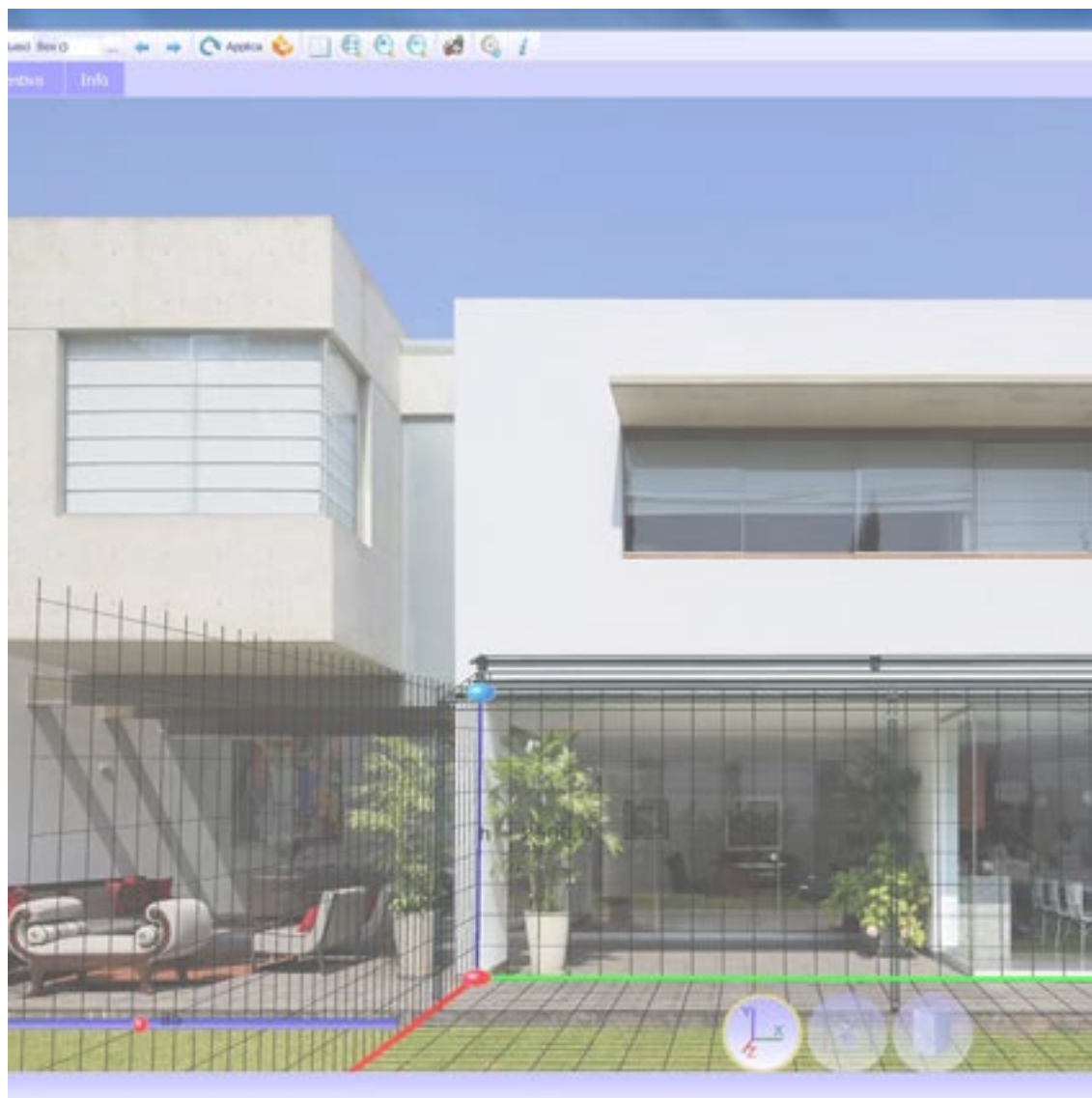
### **MARCATURA CE \_ EN 1090-1**

KE ha esteso nel 2015 la marcatura CE anche alle protezioni fisse da esterno che rientrano tra i componenti strutturali in alluminio contemplati dalla norma internazionale EN 1090-1. La marcatura dei prodotti assicura l'applicazione di una rigorosa progettazione strutturale e la fabbricazione con processi qualificati, risorse industriali adeguate e personale qualificato.

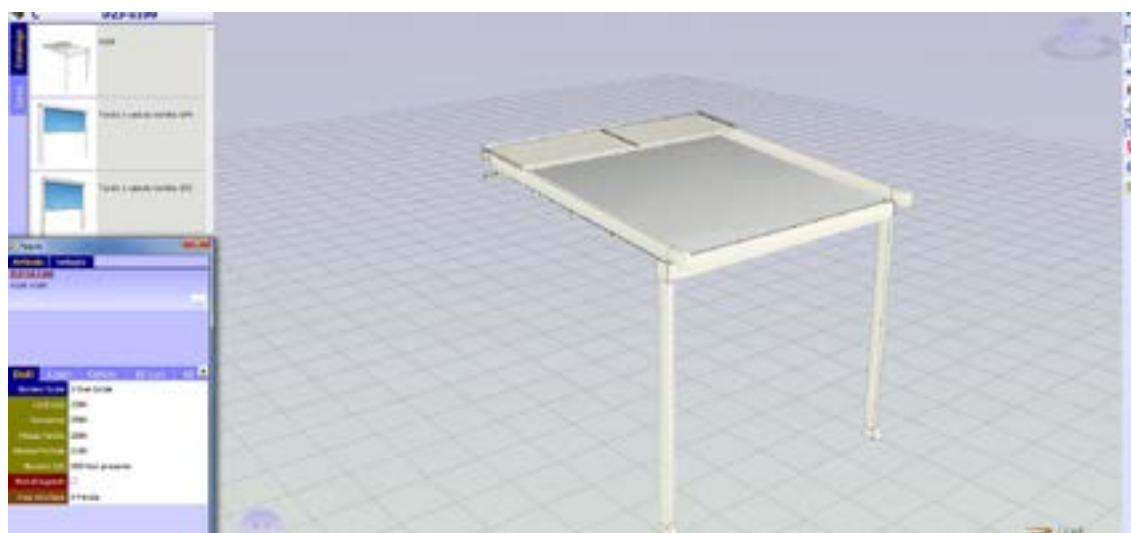


KE si è adattata alle nuove modalità di fruizione del prodotto lavorando a uno showroom digitale che è in grado di regalare all'utente un'esperienza visiva di forte impatto, uno spazio funzionale dove muoversi liberamente, ricevere informazioni dettagliate sui prodotti con un semplice clic, accedere in maniera veloce e intuitiva ai contenuti di interesse. Sono presenti contenuti visualizzabili come la realtà aumentata e file scaricabili come schede tecniche, brochure e modelli 3D.





Il sistema ordini B2B KE è un servizio semplice e intuitivo per effettuare gli ordini comodamente online. Una grafica accattivante, numerose funzionalità ed una modalità di utilizzo facile e intuitiva che permette di accedere in tempo reale a tutte le informazioni relative allo storico degli ordini e al processamento di quelli attuali. Con il Configuratore 3D Cad Lite è invece possibile configurare i modelli Genius e Bioclimatica grazie ad un catalogo online costantemente aggiornato. Grazie ad un'interfaccia facile da utilizzare, consente inoltre di formulare un preventivo completo riducendo al minimo l'errore.

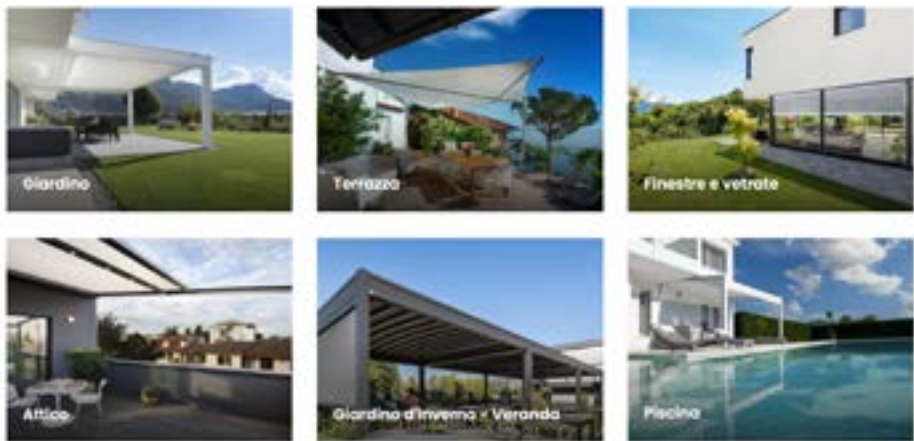




Home > Ambienti

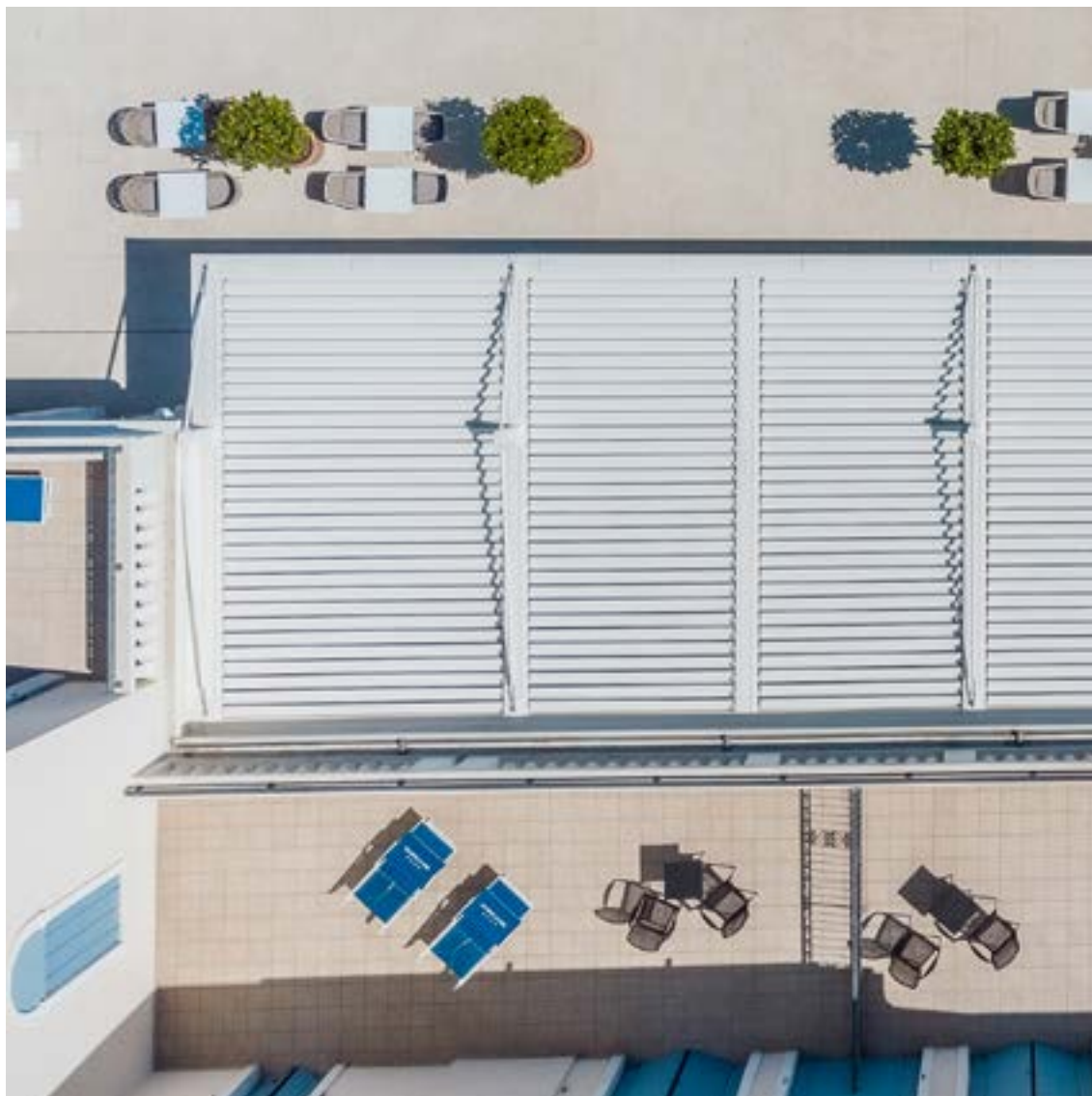
## Ambienti

La nostra missione è creare nuovi spazi outdoor da vivere in totale armonia. Grazie alle nostre coperture solari e alle strutture per esterni personalizzate, potrai arredare con stile il tuo terrazzo, giardino, attico, ma anche modulare. [Leggi di più](#)



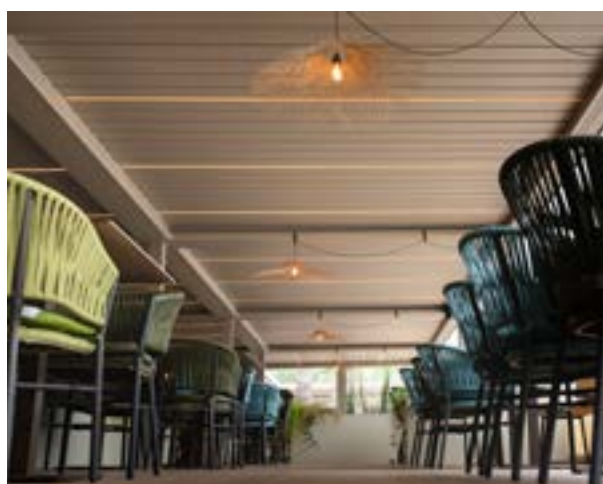
La tecnologia BIM migliora il metodo di lavoro dei progettisti e ad oggi rappresenta la principale fonte di informazione per la realizzazione di un progetto. Con il BIM il modello è generato in un "3D parametrico" da cui possono discendere automaticamente una serie di informazioni come viste 2D, prospetti, sezioni ma anche computi metrici e molto altro. All'interno del sito KE è possibile trovare la galleria BIM dei principali modelli KE, le certificazioni e tutta la documentazione tecnica utile per ciascun prodotto: [www.keoutdoordesign.com](http://www.keoutdoordesign.com)





**UN GRUPPO,  
UNA VISIONE,  
UN GRUPPO IN EVOLUZIONE**

Dal 1987 KE progetta e produce tende a bracci, a cassonetto, a caduta, cappottine, pensiline ed è specializzata in strutture ombreggianti che valorizzano la vivibilità dell'outdoor, fino ad arrivare alla riprogettazione e il restyling dell'arredo urbano. Sia per la varietà di gamma che per la profondità delle configurazioni, KE è una realtà manifatturiera in grado di soddisfare le richieste più esigenti di designer, architetti, serramentisti, tappezzieri e professionisti dell'outdoor.



**Migliorare l'esperienza**

Grazie alla professionalità e all'esperienza di KE potrai affidarti a prodotti di qualità studiati per migliorare l'esperienza outdoor dei tuoi clienti. Con KE sarà più facile vivere lo spazio esterno in perfetta sintonia con l'ambiente circostante, ampliando i punti di vista e garantendo il massimo comfort in tutte le stagioni.