

It is about Pergola



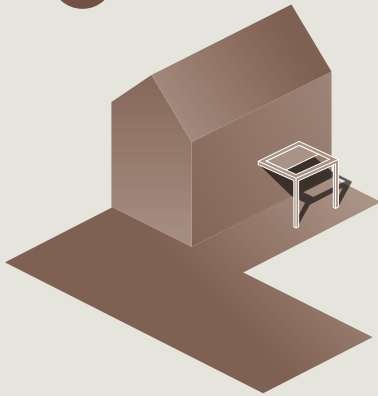
KE

Die grafische Darstellung der Produkte (Bilder, technische Daten und Beschreibungen) dient ausschließlich der Veranschaulichung des Produkts und ist rein indikativ.

KE

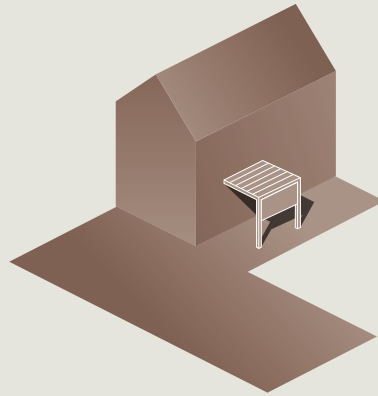
Bereich Pergola

p. 8



Pergola mit Flachdach

p. 22



Pergola mit Falldach zurück

p. 36



Pergola mit Schrägdach

KE

die richtige Wahl



BAT GRUPPE

BAT ist ein zuverlässiges, gut strukturiertes Unternehmen mit langjähriger Erfahrung, führend in der Planung und Herstellung von Beschattungsanlagen. Als Teil der internationalen Unternehmensgruppe BAT spa, sind positive Synergien in der Verfügbarkeit von Materialien, der Auswahl und Innovation sicher. KE investiert ständig in die Forschung nach neuen technischen Ansätzen und einem ästhetischen Design.



ALLES AUS EINER HAND
Entwicklung, Produktion,
Logistik und Vertrieb.



MAXIMALE
INDIVIDUALISIERUNG DER
PRODUKTE
der gesamte Prozess der
Produktgestaltung und
-entwicklung ist auf die
jeweiligen Bedürfnisse des
Kunden zugeschnitten.



QUALITÄT

“MADE IN ITALY”

Jedes einzelne KE Produkt wird in der Produktionsstätte in Noventa di Piave bei Venedig unter Einhaltung höchster Qualitätsstandards geplant, gefertigt und für den Versand vorbereitet. Mitarbeiterinnen und Mitarbeiter garantieren tagtäglich die Produktion von Systemen auf Spitzenniveau. Prüfzeugnisse nationaler und internationaler Institute garantieren: Bei KE erhalten Sie geprüfte Qualität “Made in Italy”.

INSTALLATION UND AFTER-SALES

Die Montagen und Service werden ausschließlich durch KE qualifizierte und zertifizierte Betriebe für alle Produkte durchgeführt.

PATENTE

Forschung und Innovation für einzigartige Leistung und unnachahmliche Produkte, dank exklusiver Patente.

ZERTIFIKATE

CE Produktkennzeichnungen EN 13561, EN 10901, ISO 9001, OHSAS 18001 und ISO 14001 sowie die Verwendung von Materialien, Mechanismen und Prozessen nach strengen Qualitätsstandards.

Die Stärken von Isola 3



DESIGN

Verdeckt liegende Verbinder, kaum sichtbare Schrauben, Licht und Screen im System integriert. So rundet KE seinen Anspruch auf Design ab.

OPTIMALER WASSERABLAUF

Das leicht gewölbte Dach sorgt für eine optimale Entwässerung und trägt dabei nur sehr gering zur Gesamthöhe bei. Ein besonderes Augenmerk um die Ästhetik der Pergola zu gewährleisten.

INTEGRIERTE BELEUCHTUNG

Im Profil integrierte LED-Beleuchtung sorgt innen und außen für ein stimmungsvolles Ambiente.



MODULARITÄT

Die einzelnen Module können miteinander gekoppelt werden und somit größte Flächen schützen.

SENKRECHTE ELEMENTE

Ob mit Senkrechtmarkisen, Fallarmmarkisen, Ganzglas-Schiebetüren oder auch nur mit drapierten Vorhängen. Sie können Ihren individuellen Schutz an Ihre Bedürfnisse auswählen.



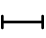





AUTOMATISIERUNG Wettersensoren (Wind, Regen, Sonne und Temperatur) werden kombiniert mit der neuesten Generation der Automatisierung und bieten somit größtmögliche Flexibilität.

ISOLA 3

Pergola mit Flachdach

Mit dem flexiblen Produkt Isola3 genießen Sie durch öffnen des Daches ein Cabrio-Feeling. Sicht- und Sonnen- und Windschutz im vertikalen Bereich können je nach individuellen Bedürfnissen ebenfalls flexibel geöffnet oder geschlossen werden. Das leicht gewölbte Dach ist dabei ein funktionales wie designorientiertes Merkmal dieser Pergola.



				
Sonnenbeständigkeit	Windwiderstandsklasse 6	Maximale Abmessungen pro Modul: 550 cm	Maximaler Überstand: 700 cm	TÜV-geprüft und CE-zertifiziert
			OPTIONAL	
Licht	Senkrechtmarkise	Line Glass 10 - 12		





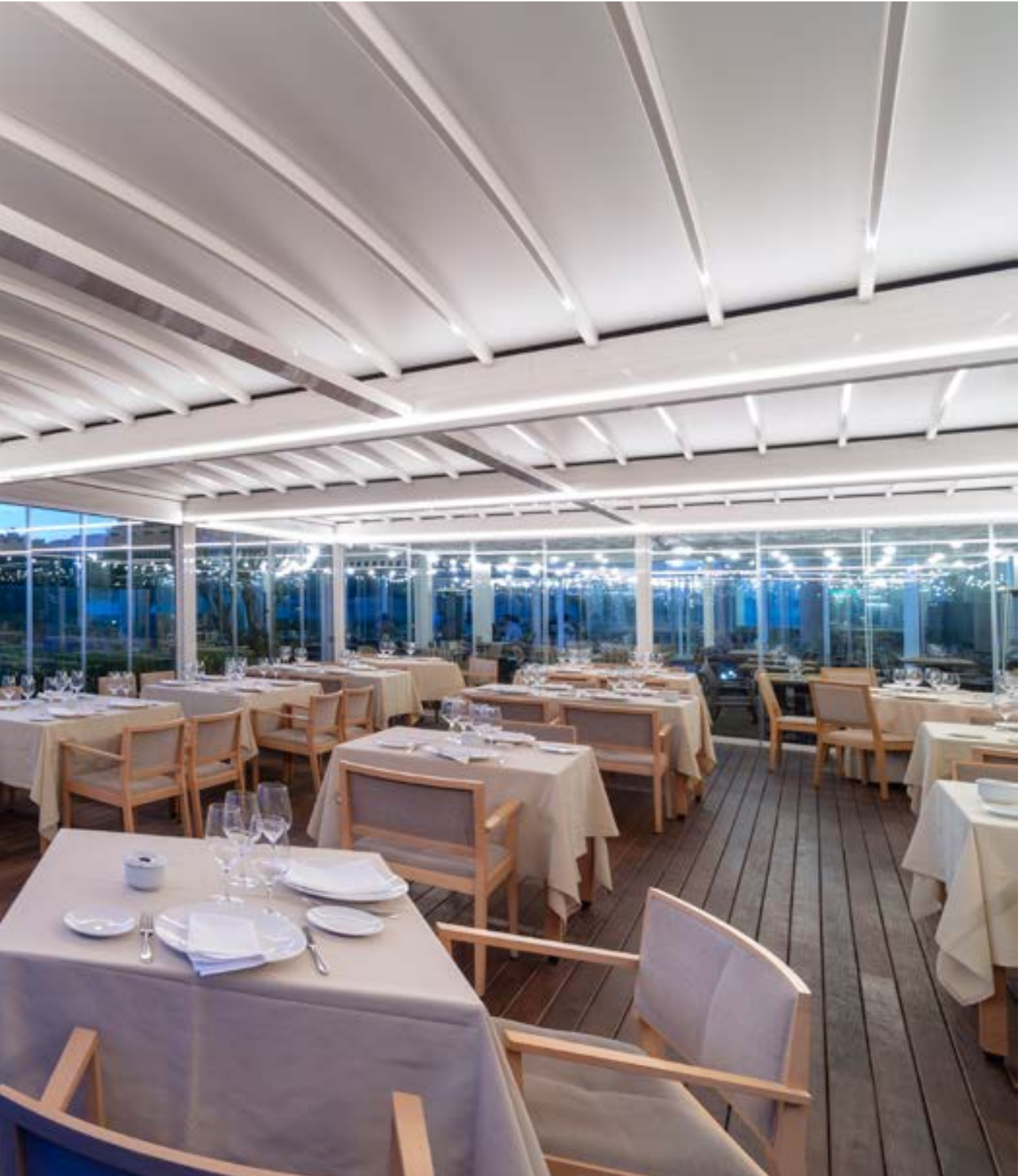


Das klare, kubische Design und der intelligente Einsatz von Zubehör wie Beleuchtung, Senkrechtmarkisen oder Ganzglas-Schiebetüren zeichnen diese Pergola aus. Dabei werden die innen und außen zum Einsatz kommenden LEDs perfekt in die Profile integriert und somit zu einem wahren Einrichtungselement.









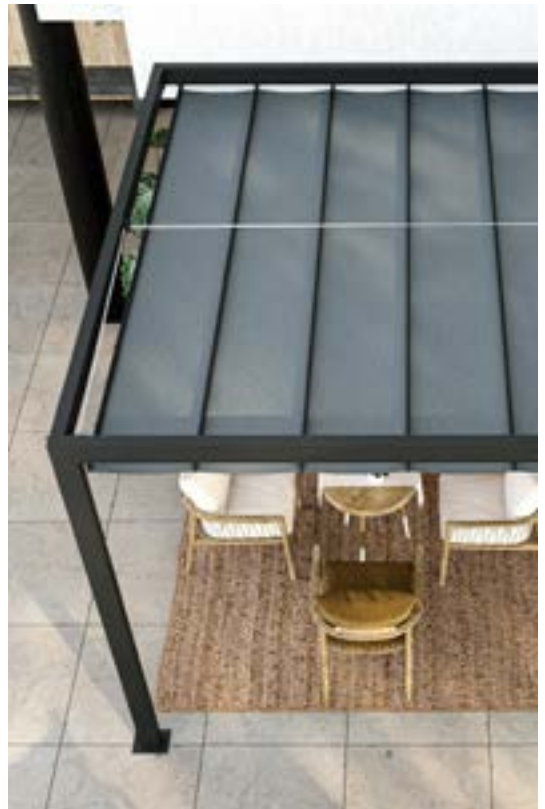
















Die Stärken von Xtesa



AUFGEROLLTES TUCH

Das Tuch wird auf einer Tuchwelle aufgerollt und liegt geschützt in einer Kassette. Somit wird wenig Platz benötigt und das Tuch rollt sauber ein und aus.

MINIMALE NEIGUNG VON 7°

Die XTESA benötigt nur 7° Neigung und ermöglicht somit größtmögliche Durchgangshöhen.

Perfekte Tuchspannung Dank des Einsatzes von Gasdruckfedern wird das TUCH in jeder Stellung optimal gespannt.



Nur wenige Profile
Die XTESA kommt mit wenigen Profilen aus, was das Erscheinungsbild äußerst angenehm wahrnehmen lässt. Es werden keine Zwischenprofile oder Tuchstützprofile benötigt.



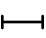






MODULARITÄT
Die einzelnen Module können ohne Begrenzung der Maße in der Breite nebeneinander aufgestellt werden und ermöglichen somit die Beschattung größter Flächen.

XTESA - XTESA PLAIN

Pergolamarkise

Die innovative Pergola beeindruckt durch minimalen Platzbedarf für das Tuch und maximale Ausladung bei niedriger Dachneigung. Somit passt sich die XTESA in architektonisch anspruchsvolle Umgebung hervorragend an.



				
Sonnenbeständigkeit	Windwiderstandsklasse 6	Maximale Abmessungen pro Modul: 1500 cm	Maximaler Überstand: 700 cm	zertifiziert
				OPTIONAL
Licht	Senkrechtmarkise	Line Glass 10 - 12	Oberlichter	







Im Gegensatz zu XTESA weist XTESA PLAIN in den vorderseitigen Abdeckkappen der Führungsschiene weder Haken noch Elektromagnete auf.



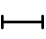
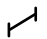





HYDRA - HYDRA T	Pergolamarkise
-----------------	----------------

Hydra ist eine Markise, mit ZIP (Reißverschlusstechnologie) am seitlichen Tuch. Hierdurch wird der Lichtspalt zur Führungsschiene geschlossen. Eine Pergolamarkise mit essentiellen Linien und minimalistischem Design. Durch eine perfekt gestaltete Wandhalterung wird das Design an bestehende Strukturen angepasst. Ohne sichtbare Befestigungen ist es das ideale Produkt, um Ihren Outdoorbereich mit Stil zu vervollständigen.



				
Sonnenbeständigkeit	Windwiderstandsklasse 3	Maximale Abmessungen pro Modul: 600 cm	Maximaler Überstand: 500 cm	TÜV-geprüft und CE-zertifiziert

 Licht	OPTIONAL
--	----------











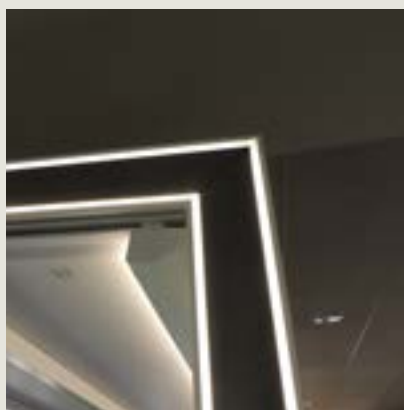
Die Stärken von Gennius Vega



**VERDECKT LIEGENDE,
HÖHENVERSTELLBARE STÜTZFÜSSE**
Mit den verstellbaren Stützfüßen gleichen Sie Unebenheiten des Bodens aus. Der Stützfuß ist dabei verdeckt im Stützenprofil eingesetzt und nicht sichtbar. Ebenfalls ist der Wasserablauf verdeckt. Keine sichtbaren Schrauben oder Regenrohre stören das Gesamtbild dieser Design-Pergola und macht sie damit einzigartig.

WALL SYSTEM Tuchverschluss-System
an der Wand, das die traditionelle „Tasche“ ersetzt.

KLARE LINIEN
Kennzeichnen dieses System. Vom Seitlichen Profil über die Rinne und die Pfosten ist die Vega ein einmaliges Designprodukt. Selbst die Wasserführung ist komplett verdeckt liegend.



TRÄGERPROFIL MIT UND OHNE BELEUCHTUNG

Die Stoffträgerprofile können wahlweise mit und ohne LED-Stripe als Beleuchtungsvariante ausgeführt werden. Die Endkappen dieser Träger sind aus pulverbeschichtetem Aluminium und somit extrem langlebig.

BICOLOUR

Möglichkeit, die Wahl der zweifarbigen Kombination individuell zu gestalten. Mit den verdeckt liegenden, dimmbaren LED-Stripe unter den Einsatzprofilen entsteht bei Dunkelheit eine besondere Betonung der Pergola und setzt Akzente.

BEFESTIGUNGSELEMENTE

Die Befestigungselemente sind aus pulverbeschichtetem Aluminium und die Verbindungselemente aus Edelstahl

GENNIUS VEGA



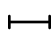
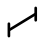





Pergola mit Schrägdach

Die Vega setzt das Licht in ein regelrechtes Dekorelement um und macht die Pergola somit einzigartig. Die äußere Licht in den Stützen und seitlichen Profilen beleuchtet indirekt die Konstruktion, betont die Gradlinigkeit der Konstruktion und setzt somit klare Akzente für eine ansprechende Ästhetik.



reddot award 2018
winner



				
Sonnenbeständigkeit	Windwiderstandsklasse 6	Maximale Abmessungen pro Modul: 1300 cm	Maximaler Überstand: 700 cm	TÜV-geprüft und CE-zertifiziert
				OPTIONAL
Licht	Senkrechtmarkise	Line Glass 10 - 12	Oberlichter	















Freistehender Sonnenschutz mit auf Querbalken befestigtem Stoffdach, die mit Hilfe von Laufwagen und Führungsschienen horizontal zusammenfahrbar ist.









Die A100 überzeugt mit ihrer Leichtigkeit. Sie verbindet sinnvolle Technik mit schmalsten Profilansichten und zieht somit die Blicke auf sich.













Zusammenfaltbare Markise. Ihre Stärke liegt darin, dass sie mit bestehenden Strukturen problemlos kombinierbar ist und dadurch ein Dach bildet. Bestehend aus einer Plane, die an einem System aus Querträgern, Wagen und Führungen befestigt ist, welche ein horizontales Gleiten ermöglichen.

LINE GLASS 10-12

Ein idealer Schutz vor Wind und Regen bei gleichzeitig größtmöglichem Lichteinfall ist die LINE GLASS. Die einzelnen Glasflügel sind mit Sicherheitsglas ausgestattet und können seitlich verschoben werden, so dass die Verglasung geöffnet werden kann.





VERTIKA

Vertika ist eine Senkrechtmarkise, die vor Sonne und Witterungseinflüssen schützt. Mit Vertika kann man Verdunkelungsstoffe und transparente Stoffe verwenden, um das Licht auf bestmögliche Weise zu dämpfen.









Zubehör

AUTOMATISIERUNG

Wettersensoren (Wind, Regen, Sonne) kombiniert mit der Automatisierung der neuesten Generation ermöglichen die Erstellung von benutzerdefinierten Szenarien, die die Zeit und die Art des Öffnens und Schließens des Vorhangs definieren. Apps für Smartphones und Tablets ermöglichen eine ständige Überwachung aus der Ferne

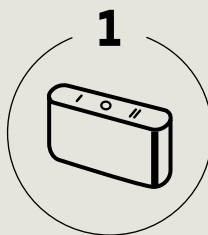




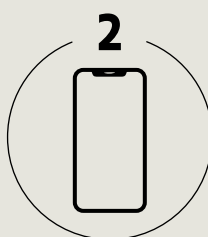
MADE IN ITALY

WIRELESS

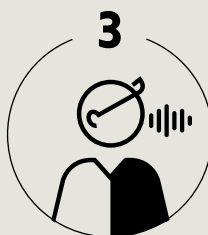
Verwalten Sie angeschlossene Geräte über die APP auf Ihrem Smartphone, wo immer Sie sich befinden.



Mit intelligenter Steuerung Starten Sie Ihre Szenarien mit einem einzigen Klick.



Programmieren und verwalten Sie Ihre Geräte von zu Hause aus, aus der Ferne oder automatisch.



Mit einem intelligenten Lautsprecher, wenn Sie gerade die Hände voll haben oder Auto fahren.



Zubehör

METALLE UND PULVERBESCHICHTUNG

Die Produkte bestehen aus pulverbeschichteten Aluminiumprofilen und Stahl (Schrauben und Bolzen aus Edelstahl). Die Korrosionsbeständigkeit wird über innovative Oberflächenbehandlungsverfahren erzielt. Diese ermöglichen die Klassifizierung der Außenteile in der Klasse EN 13561:2015.

Nach dem Schleifen werden die Bauteile einer Oberflächenbehandlung (Fluozirkonieren) unterzogen und sind dann bereit, in die brandneue, vollautomatische Pulverbeschichtungsanlage zu gelangen. Sehr schnelle Farbwechsel ermöglichen es, die individuellen Anforderungen der anspruchsvollsten Kunden zu erfüllen.





MADE IN ITALY

STOFFE

thermischer Komfort und perfekte ästhetische Integration durch eine Vielzahl an technischen Stoffen (über 500), die die Einstellung der Sonne nach den bestimmten Erfordernissen des Gebäudes erlauben, und die höchste stilistische Konsistenz garantieren. Alle Stoffe sind nach der technischen Norm für die CE-Kennzeichnung des Produktes EN 13561 und EN 14501 zertifiziert.

KE EXKLUSIV - IRISUN BLOCKOUT

Der Irisun Blockout-Stoff ist die perfekte Balance zwischen Design, Sonnenschutz und thermischer Komfort. Irisun Blockout ist der innovative Stoff mit der Außenseite aus Acryl und einer Innenseite aus Polyester mit einem hellen und leichten Aussehen.



WATER
REPELLENT



BLOCKOUT

Farben

Wenn Sie mit Farbe umgehen, tun Sie es mit dem Bewusstsein, dass unsere ganze Welt durch Licht gestaltet wird. Und Farbe ist nichts weiter als eine Zersetzung von Licht. Die Materie, die wir beobachten, absorbiert alle die Farben der Iris, die zum Auge zurückgesendet, nur die eine Farbe definiert. Deshalb ist es so wichtig, die enge Verbindung zwischen Farbe und Materie zu erkennen. Für dieses Projekt sind drei Stichworte wichtig, die die Forschung leiten: Worte, Orte, Objekte.

Essential

■ RAL 9010 (BX) WHITE	■ RAL 9010 (B2) WHITE MATT	RAL 1013 (AX) OFF WHITE
RAL 1013 (A6) OFF WHITE MATT	RAL 9006 (G6) ALUMINIUM	RAL 9006 (6O) ALUMINIUM MATT
RAL 9007 (GL) DARK ALU.	RAL 9007 (Z4) DARK ALU. MATT	RAL 8014 (MS) CLASSIC BROWN MATT
■ CORTEN (MR) ROUGH	□ RAL 7016 (Z6) IRON MATT	□ CARBON (NV) ROUGH

■ Standard

Sensitive

RAL 9003 (NJ) COTTON MATT	RAL 9002 (HL) WHITE GREY MATT	RAL 7038 (XG) RESIN MATT	RAL 7044 (TT) NATURAL STONE MATT	RAL 7042 (7G) GREY STONE MATT	RAL 7030 (ZB) WARM GRAY MATT
RAL 1019 (A4) WASHED WOOD MATT	RAL 1015 (A7) SAND MATT	RAL 7006 (ZA) DUST MATT	RAL 8017 (MW) GROUND MATT	RAL 3007 (R6) BLACK RED MATT	RAL 8019 (MK) NIGHT BROWN MATT
RAL 7021 (T4) OFF BLACK MATT	RAL 6007 (W2) MIMETIC MATT	RAL 6025 (VQ) LEAF MATT	RAL 6003 (W1) FOREST MATT	RAL 5000 (FJ) MOONLIGHT MATT	NCS S1515- R80B (F3) SKY ROUGH
NCS 1050- B30G (F6) POOL MATT	RAL 5002 (FT) PRIME B MATT	RAL 1023 (C7) PRIME Y MATT	RAL 3002 (R2) PRIME R MATT		

KE



Besuchen Sie unsere Website
www.keoutdoordesign.com

cod. D_GENNIUSDE_23