

**SCREENY
110 GPZ
TENS T S60
- T0**

22.02.22_rev.00

KE
ENJOY THE OUTDOORS

SCREENY 110 GPZ TENS T S60 - TO

KE
ENJOY THE OUTDOORS



↔ 400 ↻ 300

2

Markise mit 110er eckiger Kassette, mit Zipführung ausgestattet.

Maximale Maße 400x300; Windwiderstandsklasse 2\ gemäß EN 13561:2015.

Rollerbat-Geweberolle aus verzinktem Stahl, Durchmesser 70 mm, mit patentiertem System zur Reduzierung von Falten im Gewebe.

Die Befestigung erfolgt entweder an der Wand oder an der Decke. Nur bei der TO-Version ist sie freistehend.

Automatische Bewegung durch Rohrmotor (optional).

Möglichkeit der Installation von Lichtsensoren und Anemometern sowie der Anbindung an Fernbedienungen und Steuerungssysteme über Smartphone-Apps.

Markisenprofile aus stranggepresstem Aluminium (Legierung 6060), Halterungen aus Aluminiumdruckguss oder Klemmschalen, Schrauben aus Edelstahl.

Teile lackiert mit Epoxidpulver auf Polyesterharzbasis.

Wahlweise Acryl-, Polyester- oder PVC-Stoff gemäß KE Musterkatalog.

Auswahl aus den Farben WHITE RAL9010, GRAY RAL 9006 und anderen optionalen RAL-Farben

CE ausgezeichnet, nach der Norm 13561:2015



ROLLERBAT Ø
70mm

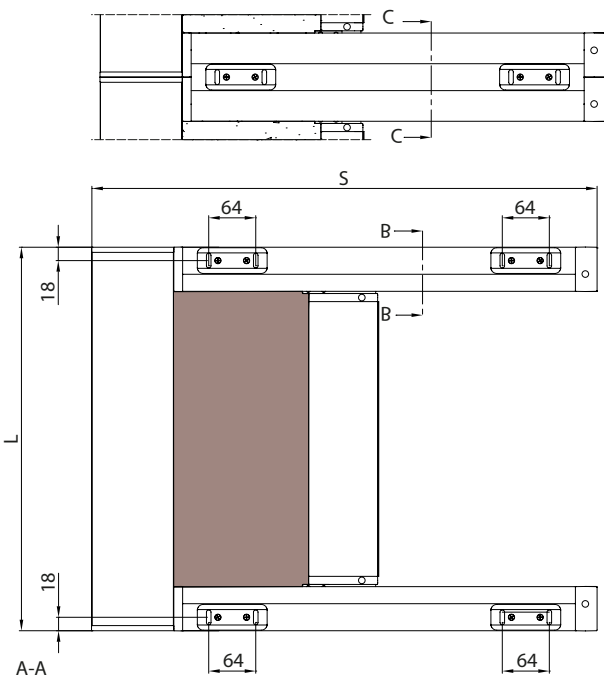


EDELSTAHL
SCHRAUBEN

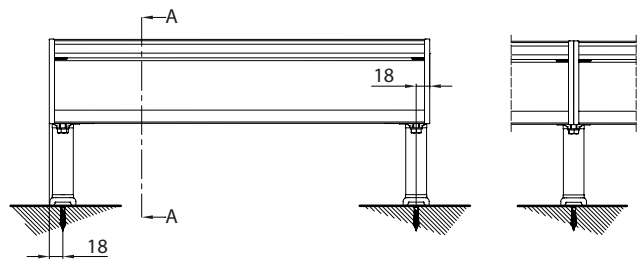
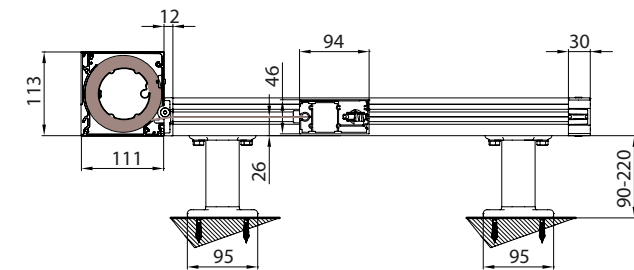
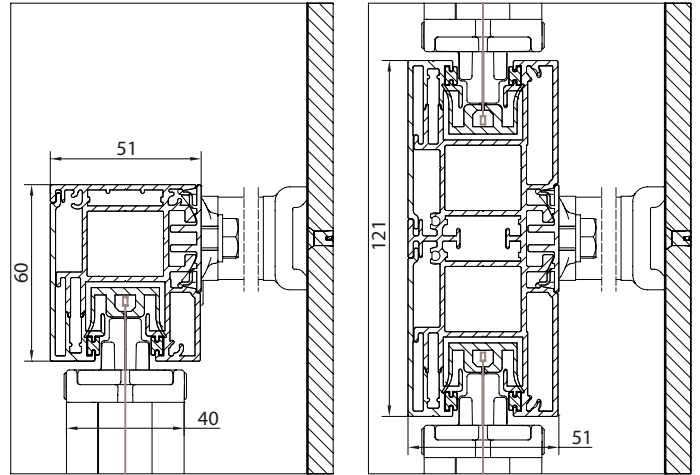
TECHNISCHE INFORMATIONEN

Selbsttragend

Rückansicht



Wandführung B-B

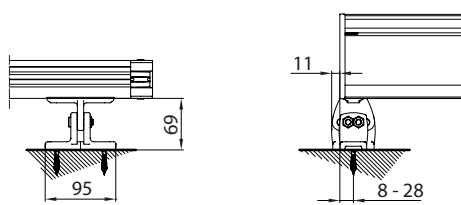


Draufsicht

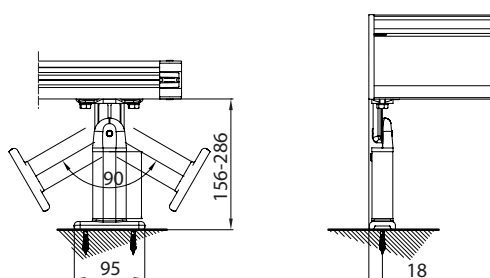
Einstellbare Führungsschiene



Seitlich Verstellbare Führungskonsole



Neigbare Verstellbare Führungskonsole

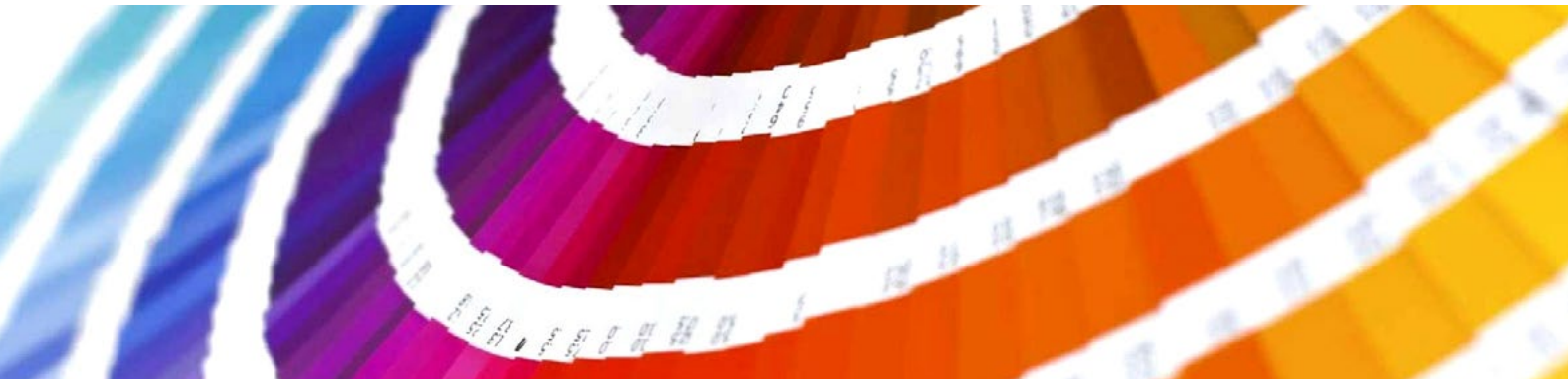




WINDBESTÄNDIGKEIT

“Der Windwiderstand eines außenliegenden Sonnenschutzes setzt sich aus seiner Fähigkeit zusammen, den Belastungen standzuhalten, die durch die Simulation der Wirkung von Wind mit Über- oder Unterdruck ausgeübt werden. Um eine Korrelation zwischen der Windwiderstandsklasse gemäß den in der technischen Norm EN 13561 definierten Klassen und der in km/h ausgedrückten Windgeschwindigkeit zu definieren, wird eine Vergleichstabelle mit der Beaufort-Skala verwendet. Die Beaufort-Skala klassifiziert Winde nach der Geschwindigkeit, mit der sie wehen. Die Windgeschwindigkeit wird in Kilometern pro Stunde (km/h) oder in Knoten gemessen. Die Windgeschwindigkeit wird in Kilometern pro Stunde (km/h) oder Knoten angegeben, wobei ein sogenannter Anemometer verwendet wird und in einer Höhe von etwa 10 Metern über dem flachen Boden gemessen wird.”

	TERMINE DESCRITTIVO	VELOCITA' VENTO m/sec	VELOCITA' VENTO m/sec	VELOCITA' VENTO Nodi	EFFETTI DEL VENTO SULLA TERRA	EN 13561
4	Vento moderato	5,5 - 7,9	20 - 28	11 - 16	Si sollevano polvere e pezzi di carta; si muovono i rami piccoli degli alberi.	Classe 1
5	Vento teso	8,0 - 10,7	29 - 38	17 - 21	Gli arbusti con foglie iniziano a ondeggiare; le acque interne s'increspano.	Classe 2
6	Vento fresco	10,8 - 13,8	39 - 49	22 - 27	Si muovono anche i rami grossi; gli ombrelli si usano con difficoltà.	Classe 3
7	Vento forte	13,9 - 17,1	50 - 61	28 - 33	Gli alberi iniziano a ondeggiare; si cammina con difficoltà contro vento.	Classe 4
8	Burrasca	17,2 - 20,7	62 - 74	34 - 40	Si staccano rami dagli alberi; generalmente è impossibile camminare contro vento.	Classe 5
9	Burrasca forte	20,8 - 24,4	75 - 88	41-47	Possano verificarsi leggeri danni strutturali agli edifici (caduta di tegole o di coperchi dei camini).	Classe 6



Das Lackierungsverfahren von KE sieht höchste Qualität vor und umfasst eine 8-stufige Vorbehandlung mit Entfettung, Desoxidation und Schutzbehandlung vor der Beschichtung. Dank dieser letzten Stufe sind die Bauteile und Oberflächen auch gegen besonders raue Umweltbedingungen geschützt. Am Ende des Prozesses werden die Profile und Bauteile mit Epoxidpulver auf Polyesterharzbasis lackiert. In regelmäßigen Abständen werden die Teile jeder behandelten Komponente einem Salzsprühnebeltest nach ISO 9227 unterzogen, um die Wirksamkeit und Beständigkeit des Verfahrens zu bestätigen. Die europäische Produktnorm EN 13561:2015 definiert die Korrosionsbeständigkeitsklassen der Metallteile, die das Produkt beinhaltet, gemäß der nachstehenden Tabelle. Tests, die an der Lackierung der Bauteile und Profile durchgeführt wurden, erlauben uns das Produkt in die höchste erreichbare Klasse nach EN 13561:2015, C2/4 (48h - Innenbauteile, 240h Außenbauteile) einzustufen.

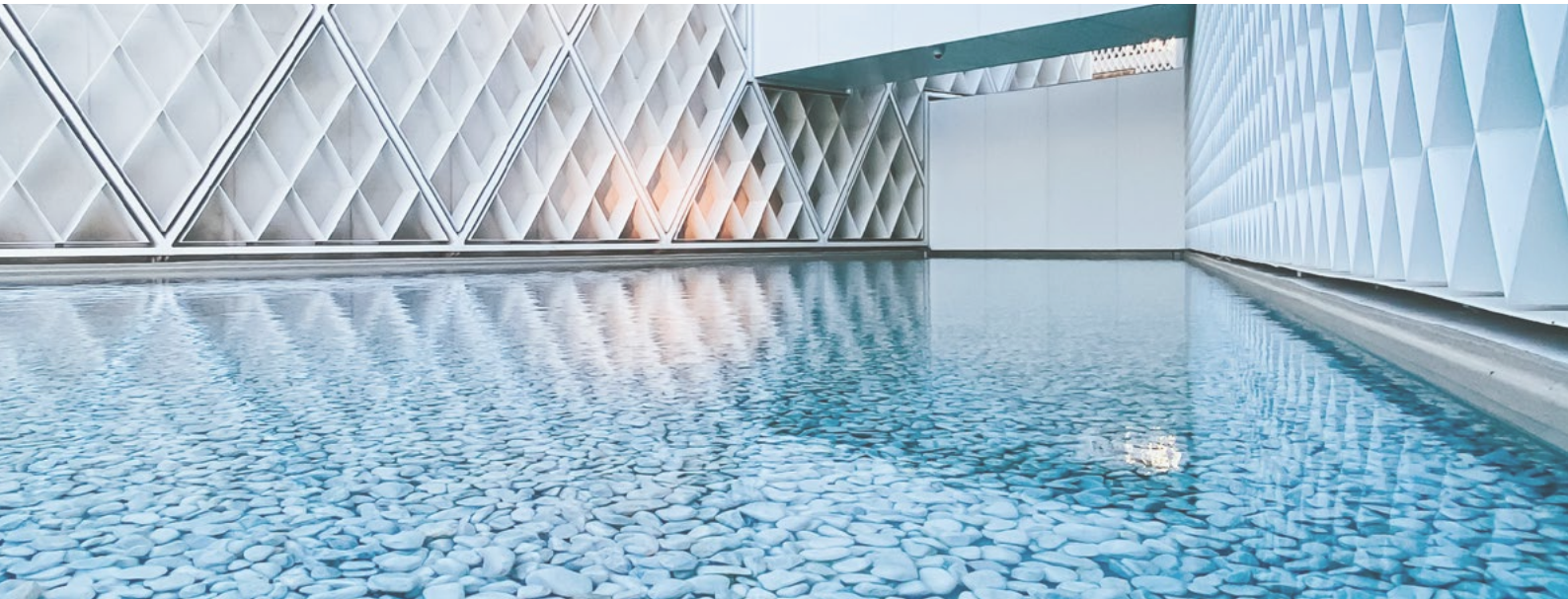
Ausgestattet mit den modernsten Verfahrenskontrollsystemen, einschließlich einer kontinuierlichen Überwachung, bei der die Prozessparameter alle zwei Minuten aufgezeichnet und korrigiert werden, garantiert das neue Beschichtungsverfahren eine Verbesserung der Qualitätsmerkmale des Produkts und begrenzt gleichzeitig das Risiko der Umweltverschmutzung auf ein Minimum. Eine Entscheidung, die aus dem Wunsch heraus geboren wurde stets mit der Technologie Schritt zu halten und dabei die Sicherheit des Bedieners zu gewährleisten sowie die Umwelt zu schonen. Dank der Nanotechnologie bietet die implementierte Beschichtung eine hervorragende Grundlage für die Verankerung von Lacken und gewährleistet eine ausgezeichnete Haftung und Korrosionsbeständigkeit.

Die Anlage, in der Aluminium- oder verzinkte Eisenteile mit einer Länge von bis zu 7 Metern behandelt werden können, verfügt über 7 Behandlungsbecken, 1 Doppelkammer-Trockenofen, 1 Aushärteofen und 1 Kläranlage für die Behandlung von Abwässern.

Der eigentliche Mittelpunkt der Anlage sind jedoch die beiden Pulverbeschichtungskabinen mit jeweils 4 Stationen für die manuelle Nachbearbeitung. Die Kabinen ermöglichen eine größere Produktionskontinuität dank der stark verringerten Stillstandszeiten der Anlage, die bei einem Farbwechsel erforderlich sind.

KORROSIONSSCHUTZ

Klassen	1	2	3	4
Interne Komponenten	24	48		
Externe Komponenten		48	96	240



Wenn man sich mit Farben beschäftigt, so tut man dies in dem Wissen, dass die ganze Welt gestaltet ist von Licht. Farbe ist nichts anderes als eine Zersetzung von Licht. Trifft unser Blick ein Objekt, so hat seine Materie alle Farben des Lichts aufgenommen, sendet aber nur die Farbe an das Auge zurück, die es definiert. Deshalb ist es so wichtig, die enge Verbindung zwischen Farbe und Material zu erkennen. Unsere Forschung wird dabei von drei Schlüsselbegriffen geprägt: Worte, Orte, Materialien.

WORTE: Die Benennung von Farben ist wichtig, um sie intuitiv und leicht zuordenbar zu machen.

ORTE: Orte definieren Farben. Verschiedenen Typen von Orten zu erkennen ist ein Ausgangspunkt um Farbkombinationen zu definieren und vorzuschlagen.

MATERIALIEN: Objekte existieren nicht isoliert, sondern verbinden sich mit ihrer Umgebung. Die Betrachtung dieser Umwelt hilft bei der Entscheidungsfindung, beispielsweise ob ein unauffälliger Tarnungscharakter gewünscht ist oder ein architektonisches Zeichen mit Wiedererkennungswert gesetzt werden soll.

RAL FARBEN



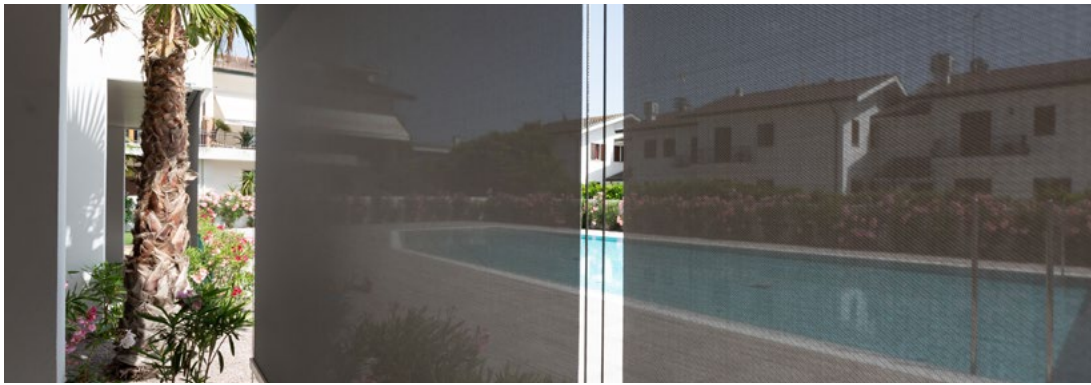
● Ral Standard (ohne Zuschlag)



Leistungsfähige Gebäude mit sehr niedrigem Energiebedarf, der aus erneuerbaren Energiequellen gedeckt wird, werden immer wichtiger. Besonders die Eingrenzung der Sonneneinstrahlung ist einer der wichtigsten Aspekte des thermischen Komforts im Sommer. In diesem Zusammenhang ist die Wirkung eines Sonnenschutzes von wesentlicher Bedeutung. Der gtot-Wert bestimmt den Effekt des Sonnenschutzes, in einem Raum, der direkt der Sonneneinstrahlung ausgesetzt ist, eine angenehmere Temperatur zu halten im Gegensatz zur Temperatur ohne Sonnenschutz nur mit Glas. Die Effekte der Sonneneinstrahlung sind direkt proportional zum Gesamtenergiedurchlassgrad gtot, der von der Verglasung und der äußeren Beschattung abhängt. In der europäischen Produktnorm EN 13561:2015 und EN 14501 werden 5 Energieeffizienzklassen festgelegt, die in der nachstehenden Tabelle aufgeführt sind.

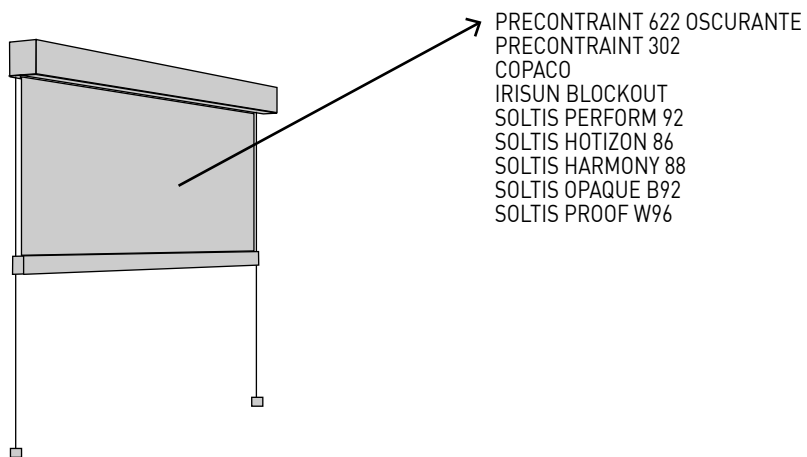
Auswirkung des GTOT auf den Wärmekomfort					
Gtot Wert	$\geq 0,50$	$\geq 0,35 \text{ e } < 0,50$	$\geq 0,15 \text{ e } < 0,35$	$\geq 0,10 \text{ e } < 0,15$	$< 0,10$
Klasse	0	1	2	3	4
	Sehr milder Effekt	milder Effekt	moderater Effekt	Gute Wirkung	sehr guter Effekt

Jedes KE-Produkt hat einen Gtot-Wert, der von den verwendeten Stoffen/Profilen für den Sonnenschutz abhängt. Einzelheiten entnehmen Sie bitte den Angaben auf dem Datenblatt und der CE-Zertifizierung des Stoffes.



Thermischer Komfort und ein vollendetes ästhetisches Empfinden dank der breiten Palette von technischen Stoffen, die sowohl einen Sonnenschutzfaktor entsprechend der spezifischen Bedürfnisse des Standorts bieten als auch maximale Stilsicherheit gewährleisten. Alle Stoffe sind gemäß der technischen Produktnorm EN13561 und EN14501 CE zertifiziert.

N.B.
Weitere Angaben zu den Stoffen finden Sie im Stoffhandbuch.



Tuch

- PRECONTRAIT 622 OSCURANTE
- PRECONTRAIT 302
- COPACO
- IRISUN BLOCKOUT
- SOLTIS PERFORM 92
- SOLTIS HOTIZON 86
- SOLTIS HARMONY 88
- SOLTIS OPAQUE B92
- SOLTIS PROOF W96

DICHIARAZIONE DI PRESTAZIONE

N. 00002-CPR-2022-01-27

Ai sensi dell'Allegato III del Regolamento (UE) n.305/2011 del 9 marzo 2011
modificato dal Regolamento Delegato (UE) n.574/2014 del 21 febbraio 2014

SCREENY

Uso previsto del prodotto: Tende per uso esterno

Nome e indirizzo del fabbricante: KE PROTEZIONI SOLARI S.r.l., Via Calnova 160/a, Noventa di Piave (VE) – Italia

Sistema di valutazione e verifica della costanza di prestazione: 4

Specifica tecnica armonizzata: EN 13561:2015 – Tende esterne e tendoni – Requisiti prestazionali compresa la sicurezza

Classificazione secondo Prospetto 1 - §4.1 EN 13561:2015:

Classi di resistenza al vento	0	1	2	3	4	5	6
Pressione nominale del vento p_N (N/m ²)	<40	40	70	110	170	270	400
Pressione di sicurezza del vento p_s (N/m ²)	<48	48	84	132	204	324	480
Velocità massima del vento [km/h]	<25	25	35	45	55	70	90

Prestazione dichiarata:

Codice di identificazione unico del prodotto-tipo		L (cm)	H (cm)	Classe di resistenza al vento	Specifica tecnica armonizzata
S07	SCREENY 85 GC S	300	240	3	UNI EN 13561:2015
S04	SCREENY 85 GPZ S	300	240	2	UNI EN 13561:2015
S12	SCREENY 110 GC	400	300	3	UNI EN 13561:2015
S17	SCREENY 110 GC CABRIO	400	300	3	UNI EN 13561:2015
S32	SCREENY 110 GPZ UNICA	300	300	6	UNI EN 13561:2015
		400	300	5	
S60	SCREENY 110 GPZ TENS T VERSIONE TO	400	300	2	UNI EN 13561:2015
S22	SCREENY 130 GC	500	500	2	UNI EN 13561:2015
S27	SCREENY 130 GC CABRIO	500	500	2	UNI EN 13561:2015
S41	SCREENY 130 GPZ UNICA	300	300	6	UNI EN 13561:2015
		500	500	5	
S70	SCREENY 130 GPZ TENS T VERSIONE TO	400	500	1	UNI EN 13561:2015
S24	SCREENY 130 GPR	500	500	2	UNI EN 13561:2015
S53	SCREENY 150 GC	600	500	1	UNI EN 13561:2015
S51	SCREENY 150 GPZ UNICA AM	600	500	1	UNI EN 13561:2015
S80	SCREENY BOX 110	400	300	1	UNI EN 13561:2015
S90	SCREENY BOX 130	500	300	1	UNI EN 13561:2015

Trasmittanza totale di energia solare g_{tot} : fare riferimento al valore riportato in etichetta CE in base al tipo di tessuto utilizzato. La fornitura dei prodotti sopra indicati è conforme all'insieme delle prestazioni dichiarate.

Si rilascia la presente dichiarazione di prestazione in conformità al regolamento (UE) n.305/2011 sotto la responsabilità esclusiva del fabbricante sopra identificato.



EN 13561:2015

Noventa di Piave, 27 Gennaio 2022

KE PROTEZIONI SOLARI S.r.l.
Simone Mazzon
Amministratore delegato



EN ISO 9001

KE hat ein Qualitätsmanagementsystem eingeführt, das den Anforderungen der Norm EN ISO 9001 entspricht. Ziel ist die Qualität des Unternehmens zu steigern und die Erwartungen der Kunden vollstens zu erfüllen. Dieser Anspruch an kontinuierliche Verbesserung durch die Überprüfung aller Prozesse und der sorgfältigen Evaluierung von Risiken und Chancen vereint das ganze Unternehmen und setzt sich in der Systementwicklung fort um Sicherheit und Zuverlässigkeit der Produkte zu gewährleisten und die Suche nach innovativen technischen Lösungen voranzutreiben.

OHSAS 18001

KE hat ein Safety Management System als integralen Bestandteil der Unternehmensorganisation eingeführt und sich damit dazu verpflichtet, die gesamte Struktur so zu organisieren, dass die Ziele der kontinuierlichen Verbesserung im Bereich Sicherheit und Gesundheitsschutz umgesetzt werden. Dabei werden durch Schulungen, die Weitergabe von Wissen in der Zusammenarbeit und die Einhaltung der geltenden Rechtsvorschriften hinsichtlich der Arbeitssicherheit gefördert sowie aktiv Präventivmaßnahmen ergriffen um das Auftreten von Verstößen zu minimieren.

EN ISO 14001

KE ist nach ISO 14001 für Umweltmanagement zertifiziert und möchte ein Vorbild für die Achtung vor Ressourcen und die ständige Verbesserung im Umgang mit der Umwelt sein, indem es die Bedürfnisse aller involvierten Parteien versteht. Das Unternehmen verpflichtet sich dazu Umweltschutz entsprechend der geltenden Gesetze, Vorschriften und Standards voranzutreiben; die Auswirkungen der Herstellprozesse auf die Umwelt systematisch zu erfassen und eine Kultur der Nachhaltigkeit im Unternehmen und der Lieferkette anzuregen.

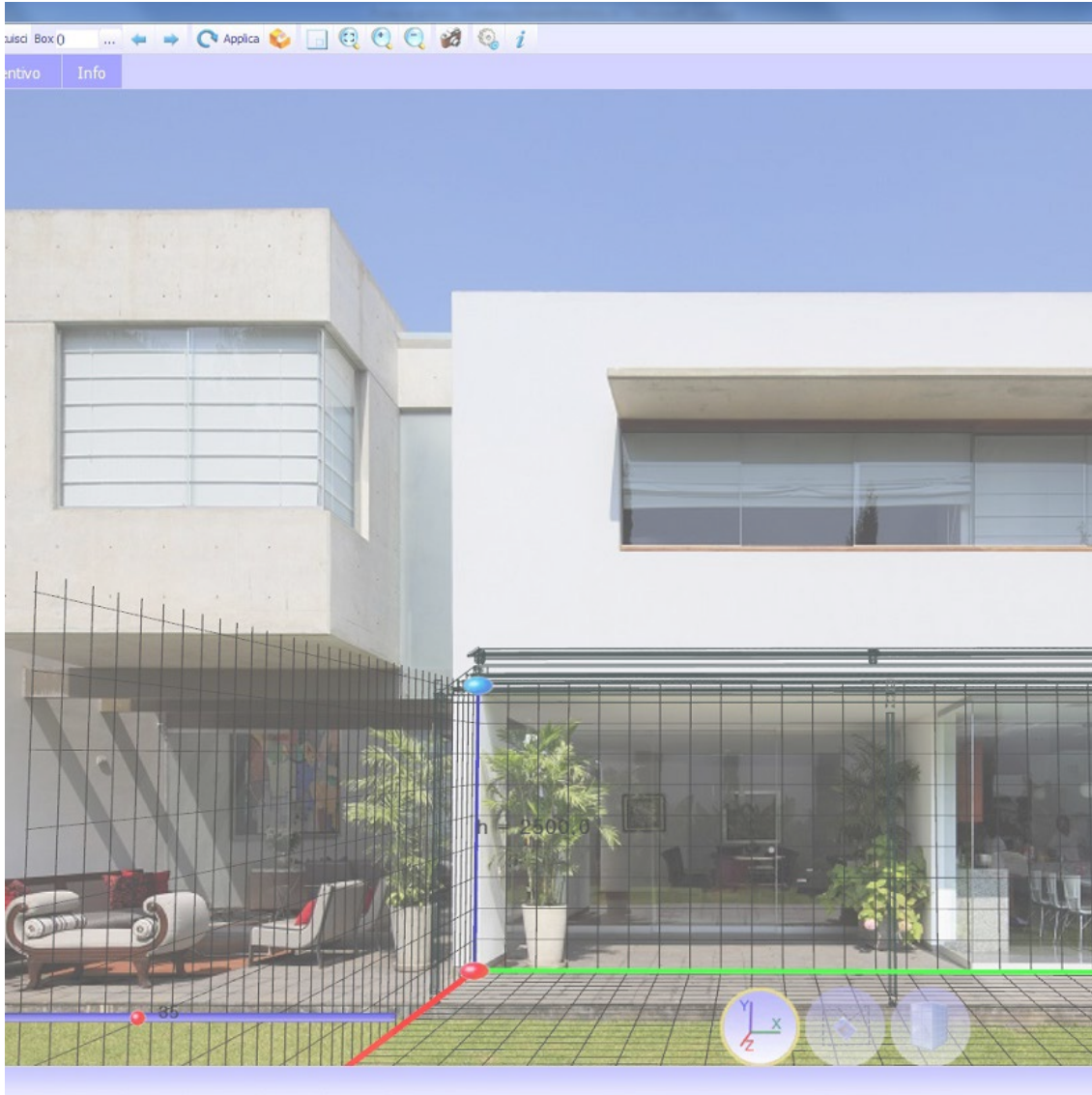
EN 13561

Die CE-Zertifizierung von Außenjalousien und Markisen signalisiert dem Verbraucher, dass das so gekennzeichnete Produkt auf dem EU-Binnenmarkt frei verkauft werden darf, da es den gemeinschaftlichen Vorschriften entspricht, die den Sicherheitsaspekt als Dreh- und Angelpunkt jedes Produkts mit einem Referenzstandard vorsehen. Die Überprüfung der Windwiderstandsfähigkeit, die klare Angabe der Fähigkeit der Markise, zur Energieeinsparung des Gebäudes beizutragen (gtot), sind einige der Verpflichtungen, die der Hersteller dem Produkt widmet und die er dem Verbraucher durch die Anbringung des CE-Zeichens mit all seinen Bestandteilen deutlich macht. Der Name des Herstellers und die Referenznorm (in unserem Fall EN 13561) gehen mit einem Produkt einher, das korrekt an die europäischen Vorschriften angepasst ist.

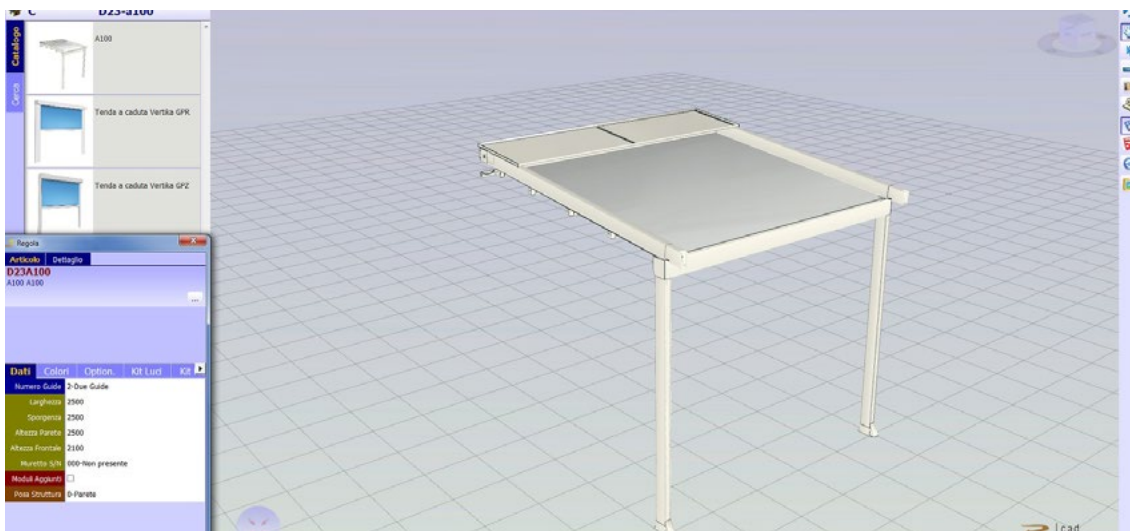


KE hat sich auf die neue Art der Produktnutzung eingestellt und einen digitalen Showroom entwickelt, der dem Nutzer ein eindrucksvolles visuelles Erlebnis bietet, einen funktionalen Raum, in dem er sich frei bewegen kann, detaillierte Produktinformationen mit einem einfachen Klick erhält und schnell und intuitiv auf interessante Inhalte zugreifen kann. Es gibt anzeigbare Inhalte wie Augmented Reality und herunterladbare Dateien wie Datenblätter, Broschüren und 3D-Modelle.





Das KE B2B-Bestellsystem ist ein einfacher und intuitiver Service, um Bestellungen bequem online aufzugeben. Ein attraktives grafisches Design, zahlreiche Funktionalitäten und ein einfacher und intuitiver Benutzungsmodus, der es ermöglicht, in Echtzeit auf alle Informationen zuzugreifen, die sich auf die Geschichte der Bestellungen und die Bearbeitung der aktuellen Bestellungen beziehen. Mit dem Cad Lite 3D-Konfigurator können Sie die Modelle von Genius und Bioclimatica dank eines ständig aktualisierten Online-Katalogs konfigurieren. Dank einer einfach zu bedienenden Schnittstelle können Sie auch ein vollständiges Angebot mit minimalen Fehlern erstellen.



Home > Ambienti

Ambienti

La nostra missione è creare nuovi spazi outdoor da vivere in totale armonia. Grazie alle nostre **coperture solari** e alle **strutture per esterni personalizzate**, potrai **arredare con stile il tuo terrazzo, giardino, attico, ma anche modulare...** [Leggi di più](#)



Die BIM-Technologie verbessert die Arbeitsmethode der Planer und ist heute die wichtigste Informationsquelle für die Realisierung eines Projekts. Mit BIM wird das Modell in einem "parametrischen 3D" erzeugt, aus dem eine Reihe von Informationen wie 2D-Ansichten, Ansichten, Schnitte, aber auch metrische Berechnungen und vieles mehr automatisch abgeleitet werden können. Auf der KE-Website finden Sie die BIM-Galerie der wichtigsten KE-Modelle, die Zertifizierungen und alle nützlichen technischen Unterlagen für jedes Produkt: www.keoutdoordesign.com

Area Clienti IT-IT

Referenze Area Media

- Brochure e Cataloghi
- BIM & 3D Models
- Blog
- News
- Video

POWERED BY SYNCRONIA



KE SCREENY 85 - SINGLE UNIT VERSION



KE SCREENY BOX



KE SPACE



KE VENEZIA GOLD



Kedry Skyline



KE SCREENY 85 - SINGLE UNIT VERSION



EINE GRUPPE, EINE VISION, EINE GRUPPE IN DER ENTWICKLUNG

Seit 1987 entwirft und fertigt KE Armmarkisen, Kassettenmarkisen, Senkrechtmarkisen, Vordächer, Überdachungen und ist spezialisiert auf Beschattungsstrukturen, die die Lebensqualität von Außenbereichen verbessern, bis hin zur Neugestaltung und Umgestaltung von Stadtmobiliar. Sowohl was die Vielfalt der Produktpalette als auch die Tiefe der Konfigurationen betrifft, ist KE eine Produktionsrealität, die in der Lage ist, auch die anspruchsvollsten Anforderungen zu erfüllen die anspruchsvollsten Anforderungen von Designern, Architekten, Fenster- und Türenherstellern, Tapezierern und Outdoor-Profis.



Verbesserung der Erfahrung

Dank der Professionalität und Erfahrung von KE können Sie sich auf Qualitätsprodukte verlassen, die das Outdoor-Erlebnis Ihrer Kunden verbessern. Mit KE wird es einfacher, den Außenbereich in perfekter Harmonie mit der Umgebung zu leben, die Aussichtspunkte zu erweitern und maximalen Komfort in allen Jahreszeiten zu gewährleisten alle Jahreszeiten.