



## UNE PROTECTION COMPLÈTE POLYVALENTE

➤ Modèle comparable à l'A100 lux, l'A2 Compact offre la possibilité d'installer une double toiture pour une utilisation optimale et personnalisée en fonction de l'utilisation prévue et des conditions météorologiques.

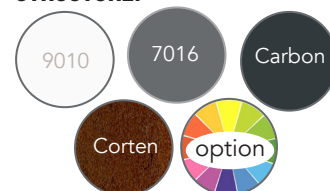
Cette fonctionnalité, couplée avec un produit robuste offre de larges possibilités pour la création de nouveaux espaces exploitables en toutes saisons !

Eclairage LED dans les traverses et fermeture latérale permettent une utilisation prolongée sur l'année.



### COLORIS POSSIBLES (RAL):

#### STRUCTURE:



#### DIMENSIONS :

	1 toit - 2 poteaux
<b>LARGEUR</b>	2.500 à 5.000 mm
<b>AVANCÉE</b>	2.500 à 6.500 mm
	1 toit - 3 poteaux
<b>LARGEUR</b>	5.000 à 9.000 mm
<b>AVANCÉE</b>	2.500 à 6.500 mm
	1 toit - 4 poteaux
<b>LARGEUR</b>	9.000 à 13.000 mm
<b>AVANCÉE</b>	2.500 à 6.500 mm

#### Distinction avec l'A100LUX:

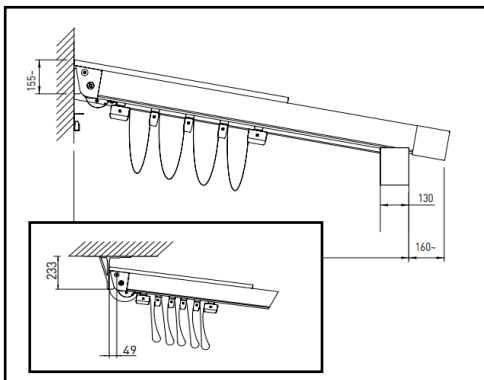
- Double toiture possible avec ajout d'une Giotto en option (toile enroulable)
- Fermeture latérale possible
- Line Glass possible
- Plus grande avancée possible



#### RÉALISATION



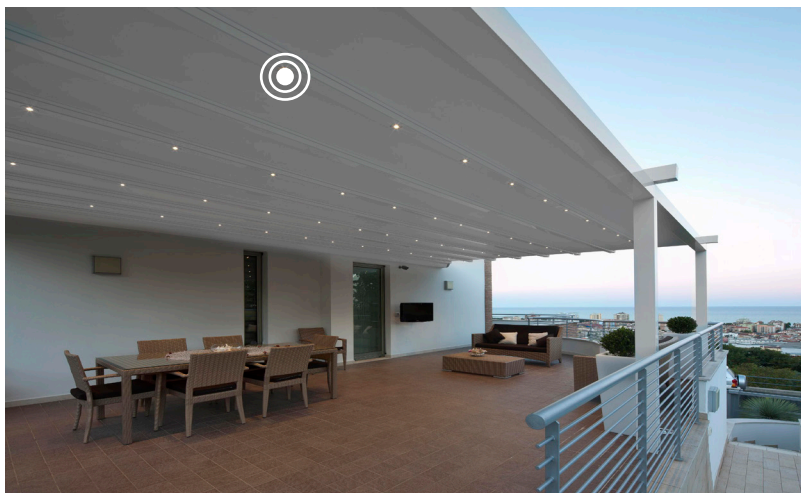
## ➤ CARACTÉRISTIQUES



- Poids : environ 12kg au mètre carré
- Système de traverses, chariots et coulisses permettant le déplacement horizontal de la toile
- Pose de face ou plafond  
Pose horizontale possible.  
Pose à 10° minimum pour une protection à la pluie.
- Joint anti goutte bicomposite  
Auvent: isolation phonique et thermique
- Armature en aluminium  
Conception des produits respectueuse de l'environnement
- Gouttière fixe assurant une évacuation de l'eau optimale en option



## OPTIONS



### Eclairage mobile

Intégration de bandeaux LEDS possible :

- Dans les traverses

Pour une utilisation la nuit tombée

### Gouttière fixe

Permet une protection à la pluie si la pergola est inclinée à 10° minimum

Système domotique Somfy  
Gestion des pergolas par télécommande ou application.  
Automatismes et capteurs climatiques



### Fermeture latérale

- Vertika Toile ou Cristal
- Vitrage panoramique Line Glass

### Toiles

Large choix de toiles imperméables, occultantes et micro-perforées

## ➤ VALEURS



Nos produits et leurs composants sont essentiellement constitués d'aluminium suivant un cycle de vie responsable de l'environnement



Production dans nos ateliers en Italie



**GARANTIE 7 ANS**  
Les recherches constantes en R&D garantissent un produit à la pointe de l'innovation et durable



Qualité et Sécurité



Produit 100% Sur mesure à vos besoins esthétiques et fonctionnels

**KE**  
ENJOY THE OUTDOORS

SAS KE FRANCE

crédit photos: KE FRANCE ©, ©SOMFY, SEMAPHORE

Route de Landouville  
Tremblay les villages  
28170 Centre, France  
service.clients@kefrance.fr  
02 37 64 83 83