


 La leggerezza flessibile. Un elegante ombreggiatore dal design minimale installabile in autoportanza. Può essere posizionato ovunque e facilmente, assicurando una buona superficie ombreggiante migliorando l'estetica del luogo. Struttura in acciaio inox 304 elettrolucidato a specchio con boma in alluminio anodizzato e vele in tessuto Dacron nautico. Misure fisse 320x320 cm e 380x380 cm.

 Flexible lightweight. Elegant shading system, minimal design, wall installation. It can be easily located everywhere, it grants a good shading area improving the aesthetics of the location itself. Electropolishing stainless steel AISI 304 frame with anodized boom and Dacron fabric sail. Fixed Measures 320X320 cm and 380X380 cm

 Die flexible und leichte Bauweise und das minimalistische Design macht aus dem Sonnensegel einen eleganten Schattenspender der über eine Bodenplatte freitragend oder über eine Befestigungsplatte an der Wand angebracht werden kann und somit die Ästhetik verbessert. Die Struktur ist in glänzendem Edelstahl 304, die Tuchwelle in eloxiertem Aluminium und der Stoff des Segels aus nautischem Gewebe Dacron. Maximalgrößen 320x320 cm und 380x380 cm.

 Une voile d'ombrage élégante avec un design minimaliste installable à sol. Elle peut être installée n'importe où et facilement, assurant une zone d'ombre et apportant une esthétique à son extérieur. Structure en acier Inox 304 brillant avec bome en aluminium anodisé et voile en toile Dacron nautique. Mesure fixe 320x320 cm. et 380 x 380 cm.

 La ligereza flexible. Una elegante protección solar de diseño minimalista instalable auto portante sobre peana. Puede ser posicionada fácilmente, asegurando una buena superficie de protección solar mejorando la estética del lugar. Estructura en acero inox 304 electropulido a espejo con botavarras en aluminio anodizado y velas en tejido Dacron náutico. Medidas fijas 320x320 cm y 380x380 cm.

- A Base - copribase
- B Palo
- C Boma
- D Bracci
- E Vela
- F Cavetti

- A Base - base cover
- B Pole
- C Boom
- D Arms
- E Fabric
- F Cables

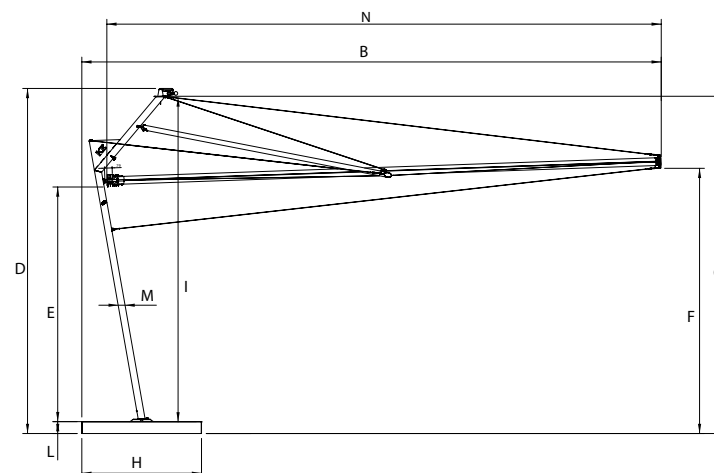
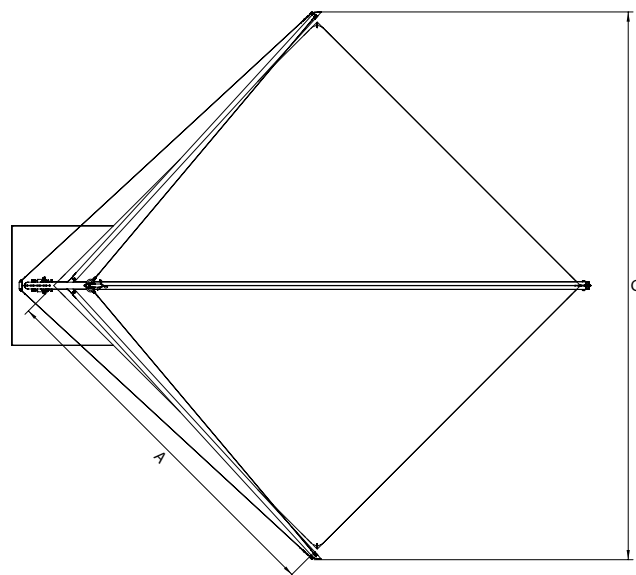
- A Socket - Sockelabdeckung
- B Stahlpfosten
- C Tuchwelle
- D Gelenkarm
- E Tuch
- F Seile

- A Base - Couvre base de lestage
- B Mats
- C Bome
- D Bras
- E Toile
- F Cable

- A Base - cubre base
- B Mástiles
- C Eje
- D Brazos
- E Tela
- F Cable



Schema tecnico generale/General technical plan/Allgemein - technisches Schema/Plan technique général/Dibujo tecnico general



	A	B	C	D	E	F	G	H	I	L	M	N
<b>320x320</b>	320	505	474	356	242	274	348	124	335	13	7	482
<b>380x380</b>	380	597	564	356	242	274	348	124	335	13	7	574

## KOLIBRIE A TERRA - FLOOR KOLIBRIE - KOLIBRIE ZUE BEFESTIGUNG AM BODEN - KOLIBRIE A SUELO - KOLIBRIE AU SOL

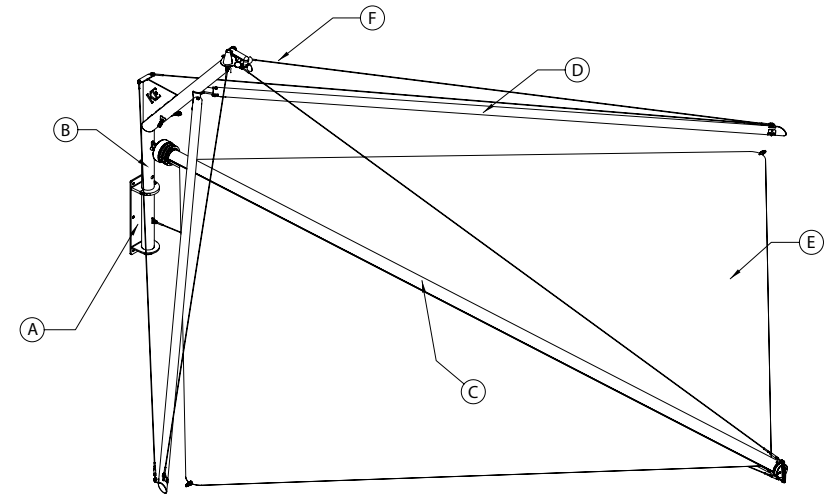
€


Mod. 320, Dacron bianco. Comando manuale - Mod. 3200, Dacron white. Manual control - Mod. 3200, Dacron weiß. Manuelle Steuerung - Mod. 3200, Dacron blanc. Control manual - Mod. 3200, Dacron blanco. Commande manuelle

6974


Mod. 380, Dacron bianco. Comando manuale - Mod. 3800, Dacron white. Manual control - Mod. 3800, Dacron weiß. Manuelle Steuerung - Mod. 3800, Dacron blanc. Control manual - Mod. 3800, Dacron blanco. Commande manuelle


7550




 La leggerezza flessibile. Un elegante ombreggiatore dal design minimale installabile a muro. Può essere posizionato ovunque e facilmente, assicurando una buona superficie ombreggiante migliorando l'estetica del luogo. Struttura in acciaio inox 304 elettrolucidato a specchio con boma in alluminio anodizzato e vele in tessuto Dacron nautico. Misure fisse 320x320 cm e 380x380 cm. Prodotto marcato CE in classe 1 secondo EN 13561.

 Flexible lightweight. Elegant shading system, minimal design, wall installation a platform. It can be easily located everywhere, it grants a good shading area improving the aesthetics of the location itself. Electropolishing stainless steel AISI 304 frame with anodized boom and Dacron fabric sail. Fixed Measures 320X320 cm and 380X380 cm. CE labeling under Class 1 according to EN 13561.

 Die flexible und leichte Bauweise und das minimalistische Design macht aus dem Sonnensegel einen eleganten Schattenspender der über eine Bodenplatte freitragend oder über eine Befestigungsplatte an der Wand angebracht werden kann und somit die Ästhetik verbessert. Die Struktur ist in glänzendem Edelstahl 304, die Tuchwelle in eloxiertem Aluminium und der Stoff des Segels aus nautischem Gewebe Dacron. Maximalgrößen 320x320 cm und 380x380 cm. CE kennzeichnung in Klasse 1 nach EN 13561.

 Une voile d'ombrage élégante avec un design minimaliste installable à mur. Elle peut être installée n'importe où et facilement, assurant une zone d'ombre et apportant une esthétique à son extérieur. Structure en acier Inox 304 brillant avec bome en aluminium anodisé et voile en toile Dacron nautique. Mesure fixe 320x320 cm. et 380 x 380 cm. Marquage CE dans la classe 1 selon la norme EN 13561.

 La ligereza flexible. Una elegante protección solar de diseño minimalista instalable a pared. Puede ser posicionada fácilmente, asegurando una buena superficie de protección solar mejorando la estética del lugar. Estructura en acero inox 304 electropulido a espejo con botavarras en aluminio anodizado y velas en tejido Dacron náutico. Medidas fijas 320x320 cm y 380x380 cm. Marcado CE de clase 1 según la EN13561.

- A Staffa
- B Palo
- C Boma
- D Bracci
- E Vela
- F Cavetti

- A Brackets
- B Pole
- C Boom
- D Arms
- E Fabric
- F Cable

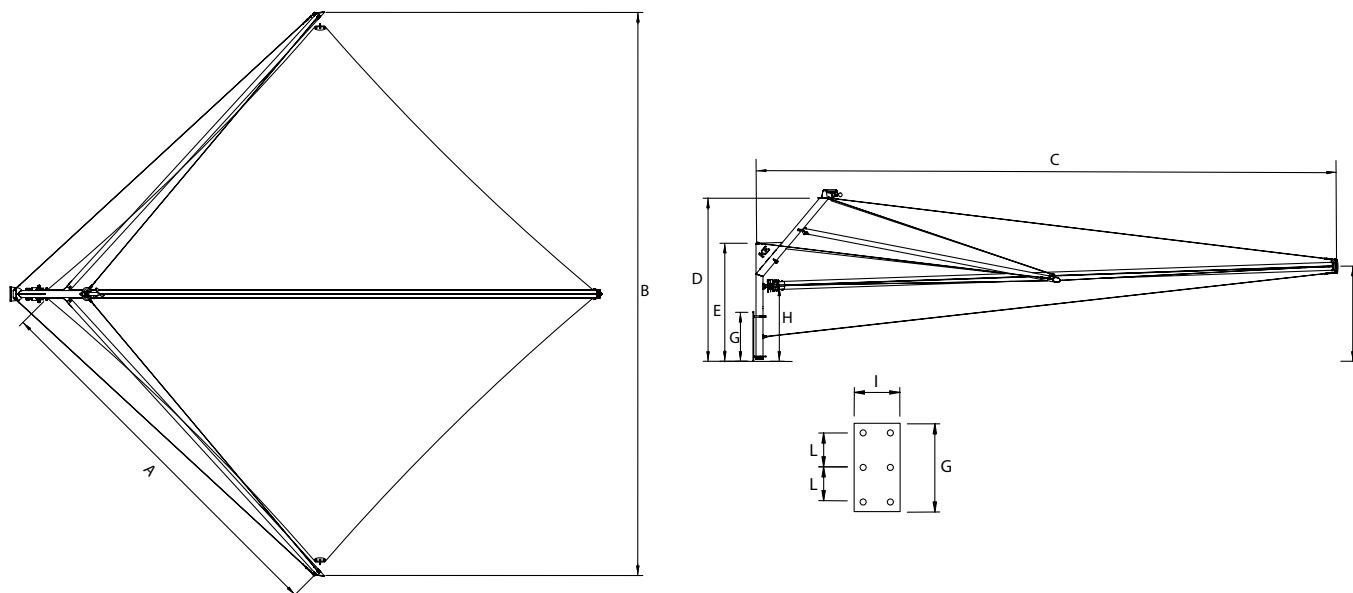
- A Konsolen
- B Stahlpfosten
- C Tuchwelle
- D Gelenkarm
- E Tuch
- F Seile

- A Support
- B Mats
- C Bome
- D Bras
- E Toile
- F Cable

- A Soporte
- B Mástiles
- C Eje
- D Brazos
- E Tela
- F Cable



Schema tecnico generale/General technical plan/Allgemein - technisches Schema/Plan technique général/Dibujo tecnico general



	A	B	C	D	E	F	G	H	I	L
<b>320x320</b>	320	474	505	163	118	101	49	75	15	23
<b>380x380</b>	380	564	592	163	118	95	49	75	15	23

**KOLIBRIE A PARETE - WALL KOLIBRIE - KOLIBRIE ZUE BEFESTIGUNG AN DER WAND - KOLIBRIE A MUR - KOLIBRIE A PARED**

€

Mod. 320, Dacron bianco. Comando manuale - Mod. 3200, Dacron white. Manual control - Mod. 3200, Dacron weiß. Manuelle Steuerung - Mod. 3200, Dacron blanc. Control manual - Mod. 3200, Dacron blanco. Commande manuelle

6270

Mod. 380, Dacron bianco. Comando manuale - Mod. 3800, Dacron white. Manual control - Mod. 3800, Dacron weiß. Manuelle Steuerung - Mod. 3800, Dacron blanc. Control manual - Mod. 3800, Dacron blanco. Commande manuelle

6846