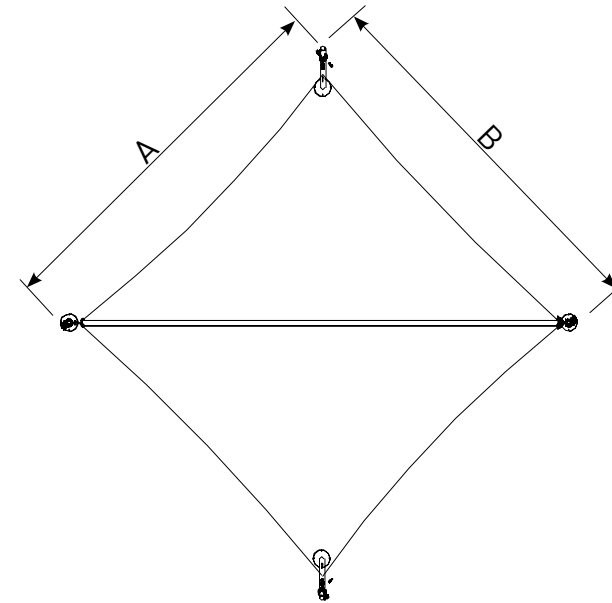
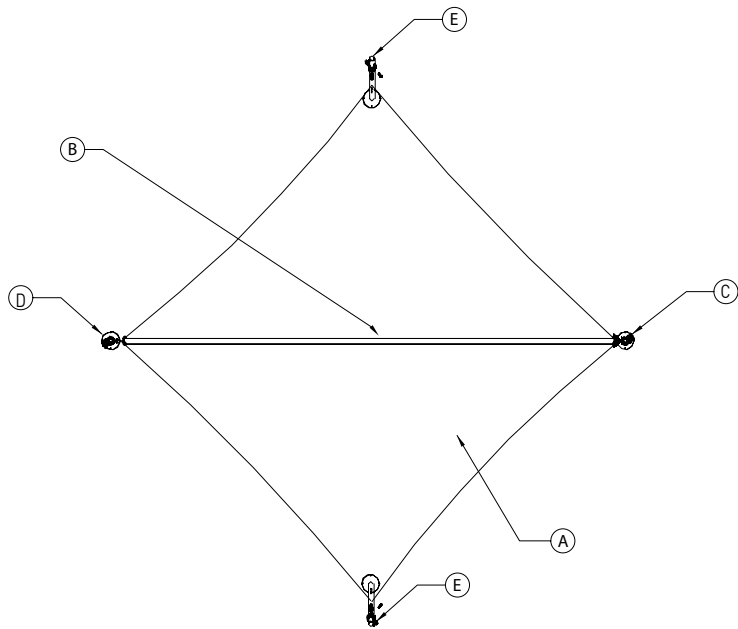
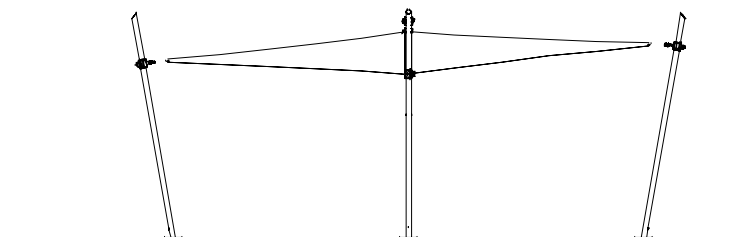
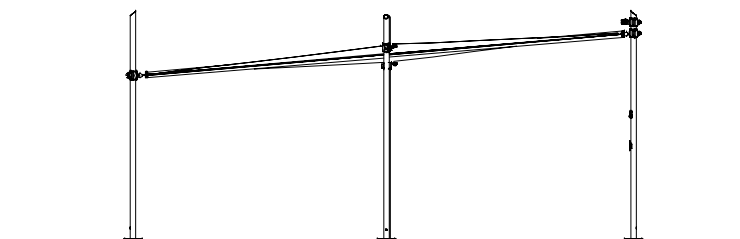




Schema tecnico generale/General technical plan/Allgemein - technisches Schema/Plan technique général/Dibujo tecnico general

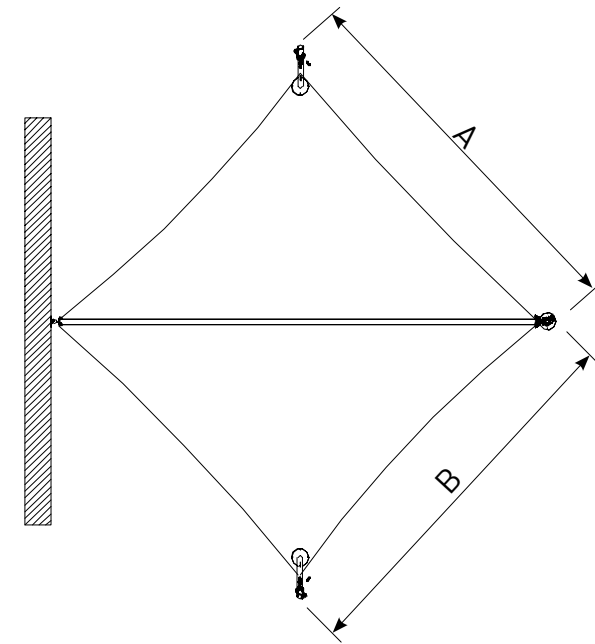
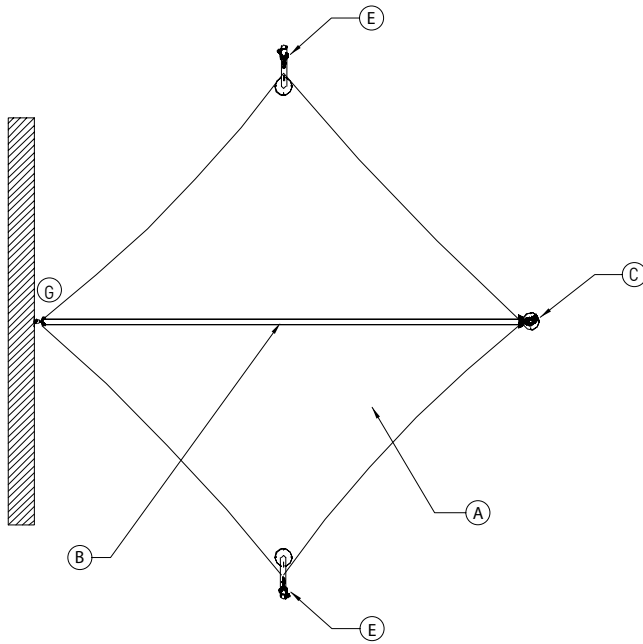


- A Telo / Fabric / Tuch / Toile / Tela
- B Boma / Boom / Tuchwellw / Bome / Eje
- C Albero porta motore / Drive shaft / Stütze mit Motor / Mat porte moteur / Columna porta motor
- D Albero boma folle / Idler boom mast / Wickelwelle im leerlauf / Mat de la boma libre / Columna tubo de enrollle de apoyo
- E Albero rinvio / Countershaft / Vorgegelestütze / Mat renvoie / Columna reeinvio

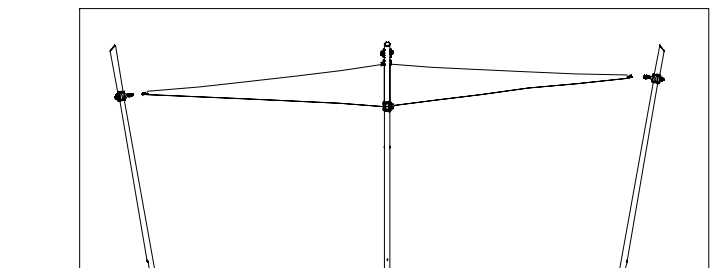
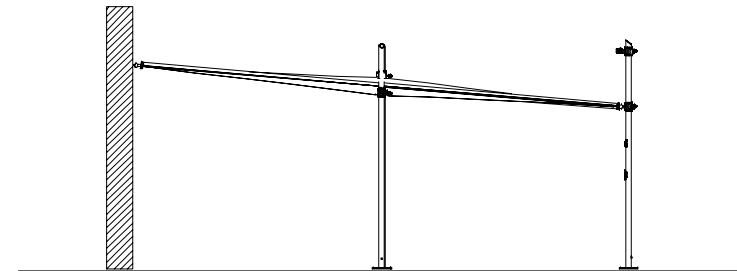




Schema tecnico generale/General technical plan/Allgemein - technisches Schema/Plan technique général/Dibujo tecnico general

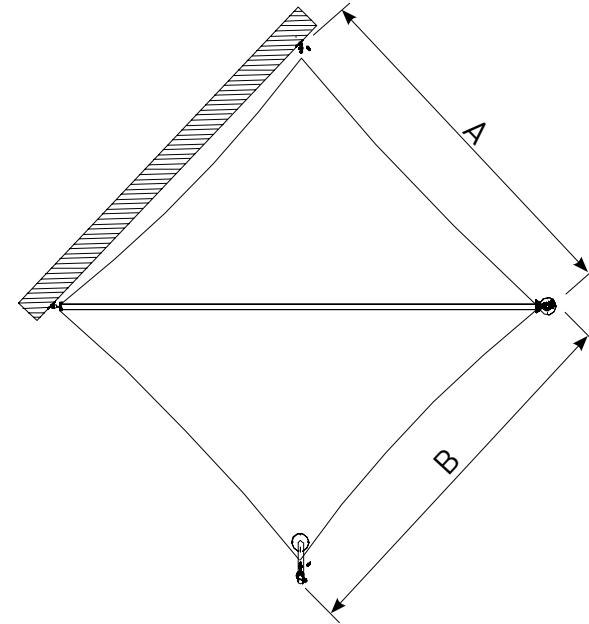
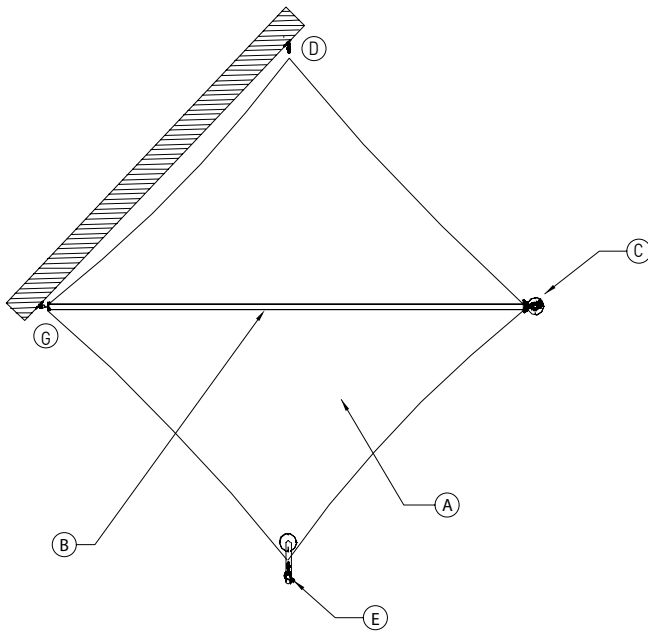


- A Telo / Fabric / Tuch / Toile / Tela
- B Boma / Boom / Tuchwellw / Bome / Eje
- C Albero porta motore / Drive shaft / Stütze mit Motor / Mat porte moteur / Columna porta motor
- E Albero rinvio / Countershaft / Vorgegestütze / Mat renvoie / Columna reeinvio
- G Staffa boma a parete / Wall bracket boom / Wandkonsole / Support bome muraux / Soporte eje pared

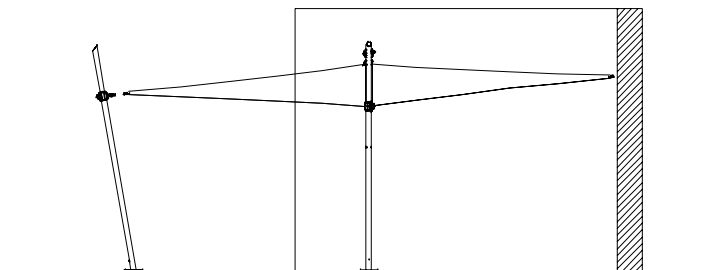
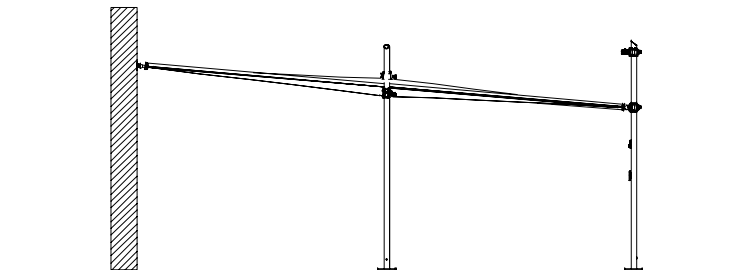




Schema tecnico generale/General technical plan/Allgemein - technisches Schema/Plan technique général/Dibujo tecnico general

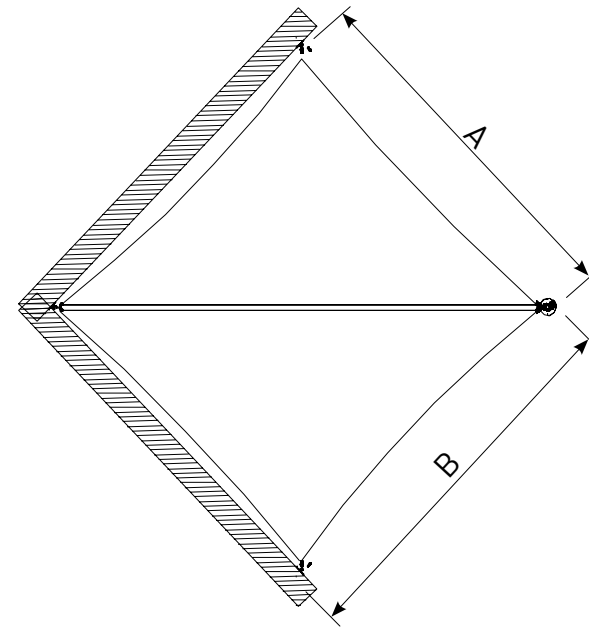
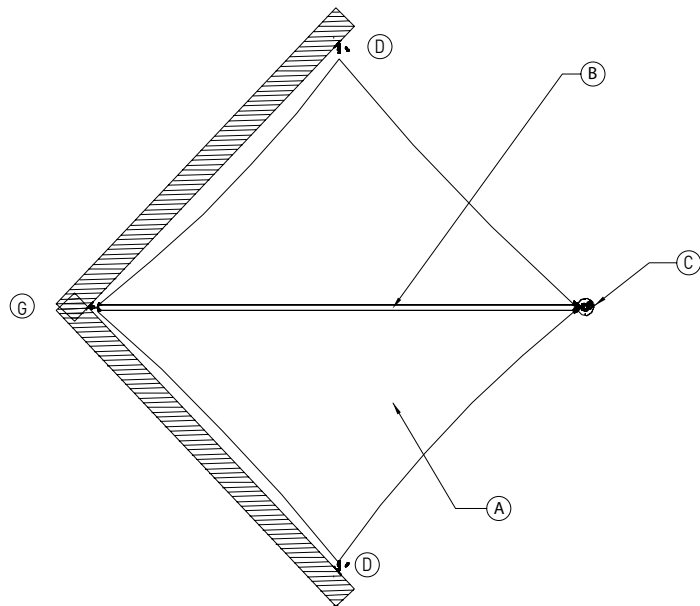


- A Telo / Fabric / Tuch / Toile / Tela
- B Boma / Boom / Tuchwellw / Bome / Eje
- C Albero porta motore / Drive shaft / Stütze mit Motor / Mat porte moteur / Columna porta motor
- D Rinvio vela a parete / Wall return / Umlenkung für Segel an der Wand / Renvoi a nuraux / Reenvio pared
- E Albero rinvio / Countershaft / Vorgegelestütze / Mat renvoie / Columna reenvio
- G Staffa boma a parete / Wall bracket boom / Wandkonsole / Support bome muraux / Soporte eje pared

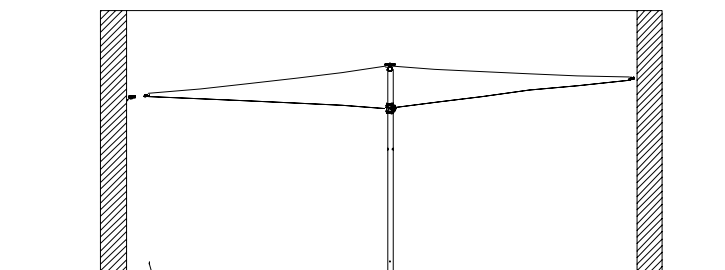
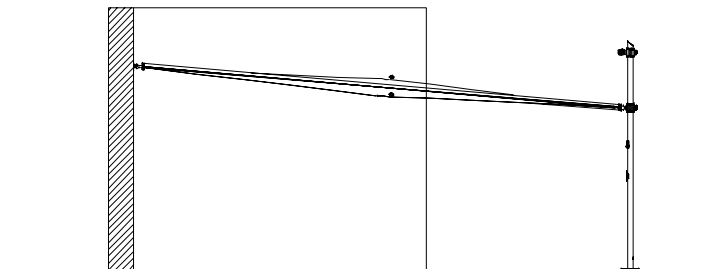




Schema tecnico generale/General technical plan/Allgemein - technisches Schema/Plan technique général/Dibujo tecnico general

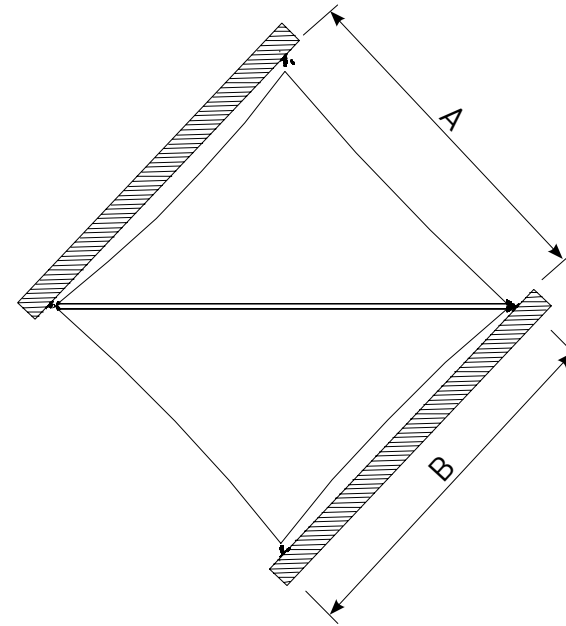
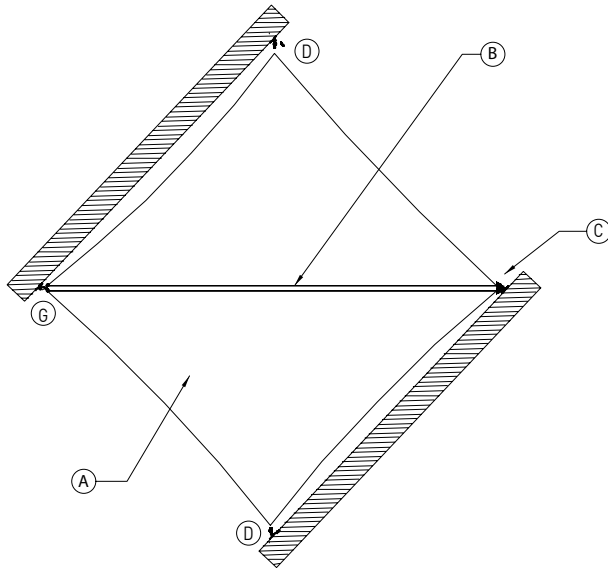


- A Telo / Fabric / Tuch / Toile / Tela
 B Boma / Boom / Tuchwellw / Bome / Eje
 C Albero porta motore / Drive shaft / Stütze mit Motor / Mat porte moteur / Columna porta motor
 D Rinvio vela a parete / Wall return / Umlenkung für Segel an der Wand / Renvoi a nuraux / Reenvio pared
 G Staffa boma a parete / Wall bracket boom / Wandkonsole / Support bome muraux / Soporte eje pared

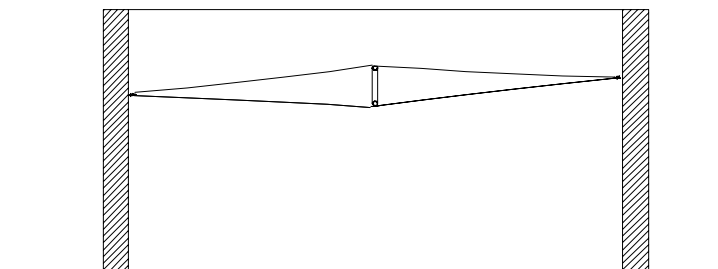
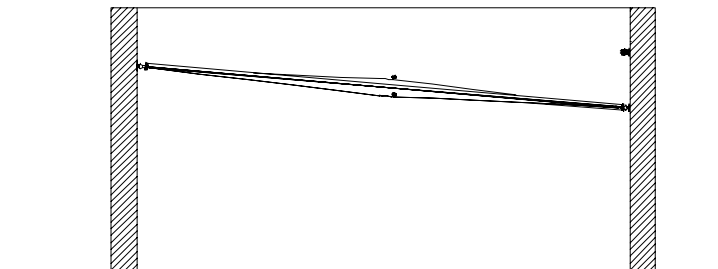




Schema tecnico generale/General technical plan/Allgemein - technisches Schema/Plan technique général/Dibujo tecnico general

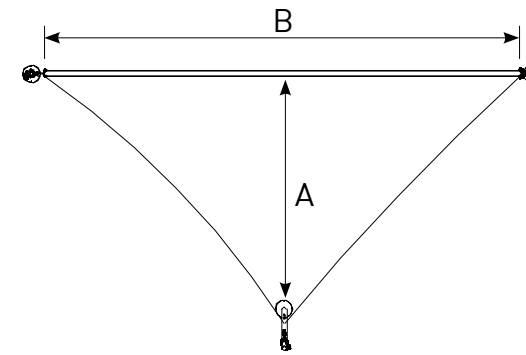
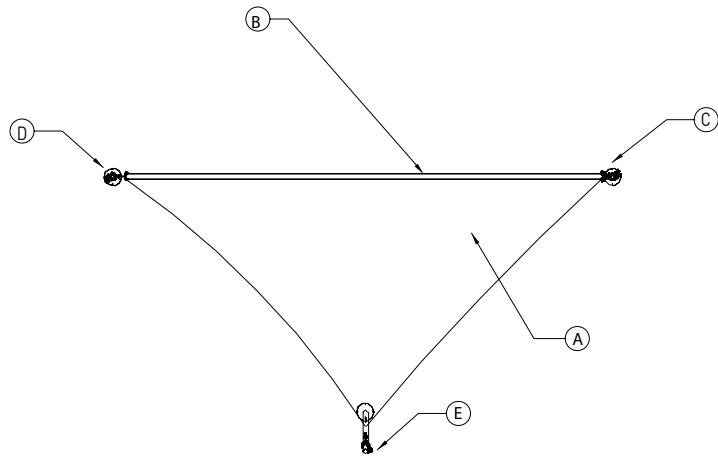


- A Telo / Fabric / Tuch / Toile / Tela
 B Boma / Boom / Tuchwellw / Bome / Eje
 C Albero porta motore / Drive shaft / Stütze mit Motor / Mat porte moteur / Columna porta motor
 D Rinvio vela a parete / Wall return / Umlenkung für Segel an der Wand / Renvoi a nuraux / Reenvio pared
 G Staffa boma a parete / Wall bracket boom / Wandkonsole / Support bome muraux / Soporte eje pared

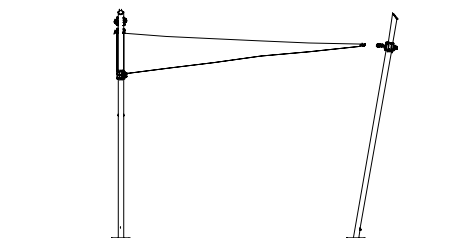
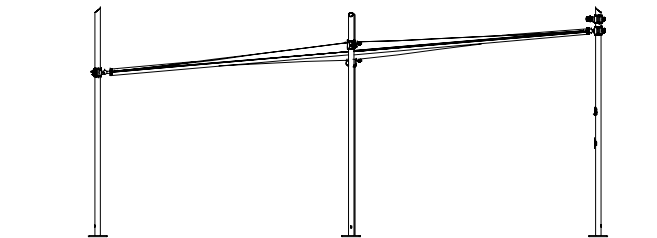




Schema tecnico generale/General technical plan/Allgemein - technisches Schema/Plan technique général/Dibujo tecnico general

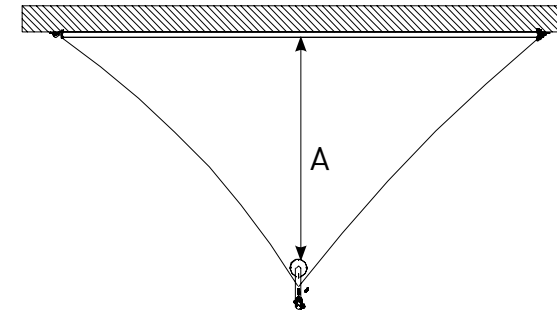
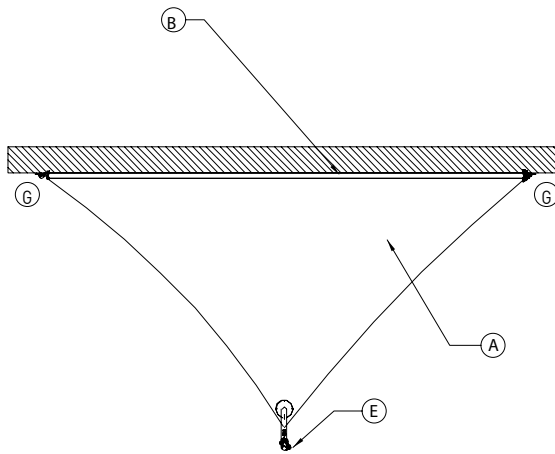


- A Telo / Fabric / Tuch / Toile / Tela
- B Boma / Boom / Tuchwellw / Bome / Eje
- C Albero porta motore / Drive shaft / Stütze mit Motor / Mat porte moteur / Columna porta motor
- D Rinvio vela a parete / Wall return / Umlenkung für Segel an der Wand / Renvoi a nuraux / Reenvio pared
- E Albero rinvio / Countershaft / Vorgegelestütze / Mat renvoi / Columna reenvio

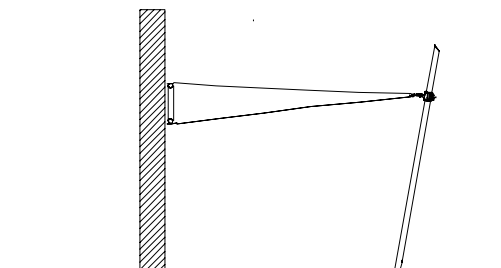
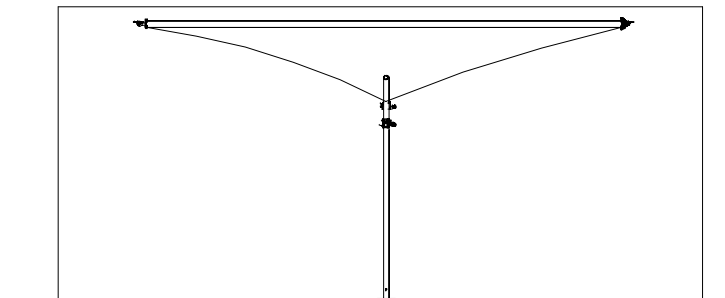




Schema tecnico generale/General technical plan/Allgemein - technisches Schema/Plan technique général/Dibujo tecnico general

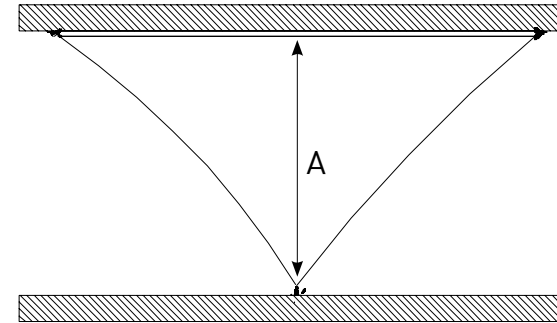
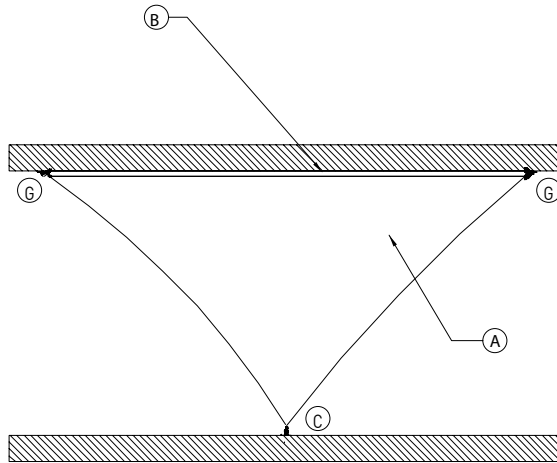


- A Telo / Fabric / Tuch / Toile / Tela
- B Boma / Boom / Tuchwellw / Bome / Eje
- D Rinvio vela a parete / Wall return / Umlenkung für Segel an der Wand / Renvoi a nuraux / Reenvio pared
- E Albero rinvio / Countershaft / Vorgegelestütze / Mat renvoie / Columna reenvio
- G Staffa boma a parete / Wall bracket boom / Wandkonsole / Support bome muraux / Soporte eje pared





Schema tecnico generale/General technical plan/Allgemein - technisches Schema/Plan technique général/Dibujo tecnico general



- A Telo / Fabric / Tuch / Toile / Tela
 B Boma / Boom / Tuchwellw / Bome / Eje
 C Motore a parete / Wall motor / Wand motor / Muraux moteur / Pared motor
 D Albero boma folle / Idler boom mast / Wickelwelle im leerlauf / Mat de la boma libre / Columna tubo de enrollte de apoyo
 E Albero rinvio / Countershaft / Vorgegelestütze / Mat renvoie / Columna reeinvio

