



**Struttura con tenuta all'acqua.**

Waterproof structure.

Wasserdichte Anlage.

Structure étanche à l'eau.

Estructura hermética al agua.

Carico su copertura: minimo 60kg/mq.

Coverage loading: minimum 60 kg/m².

Traglast auf der Abdeckung in 60 Kg/Qm.

Charge de la couverture: minimum 60kg/m².

Carga sobre cubierta: mínimo 60 kg/ mq.

Possibilità di automatizzare la movimentazione delle lame attraverso l'utilizzo dei sensori vento, neve, pioggia.

Possibility of automatize the movement of the blades through wind, snow, rain sensors.

Es ist moeglich die Lamellen automatisch durch Wind und Regenwaechter zu bewegen.

Possibilité d'automatiser le mouvement des lames avec l'utilisation des senseurs vent et pluie.

Posibilidad de automatizar el movimiento de las lamas a través del uso de los sensores de viento y lluvia.

Motori compatibili con la tecnologia SOMFY RTS.

Motors compatible with Somfy RTS technologies.

Die Motoren sind kompatibel mit der SOMFY Technologie RTS.

Moteurs compatibles avec la technologie SOMFY RTSA. Motores compatibles con la tecnología SOMFY RTS.



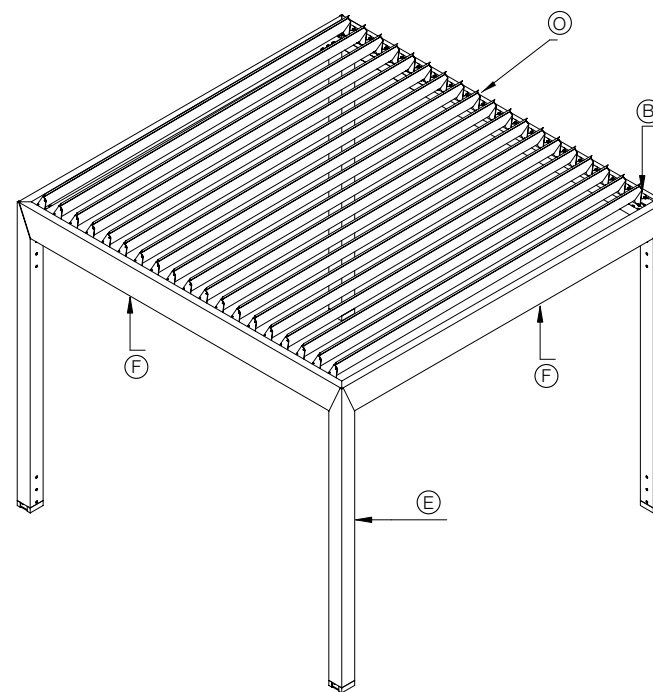
KEDRY PLUS




RAL STANDARD




9010 WHITE




 Struttura ombreggiante autoportante in alluminio con tetto a lame orientabili composta da un profilo grondaia perimetrale che permette la rotazione delle lame e lo scarico dell'acqua. La movimentazione avviene attraverso l'utilizzo di motori lineari. Resistenza al vento garantita fino alla classe 6 secondo la EN 13561. Oltre i 6 mt di Sp. la struttura sarà dotata di bara stabilizzatrice.


B Comando di movimentazione elettrico
O Profilo lama
F Trave frontale
E Pilastro

 Solar shading aluminium free-standing structure with roof in adjustable louvre blade system consisting of a perimetral gutter which permits the louvre blade system movement and the water discharge. Movement done by linear motors. Wind resistance guarantee up to class 6 according to UNI EN 13651. **If the structure its overhang is wider than 6 mt, it will be equipped with a stabilizer bar.**


B Moving electrical control
O Louvre blade profile
F Frontal girder
E Pilar

 Schattenspendende selbststehende Strukturen mit verstellbaren Dachlamellen aus Aluminium. Bestehend aus Rinnenprofilen, die die Drehung der Lamellen und den Wasserablauf ermöglichen. Die Bewegung erfolgt durch den Einsatz von Linearmotoren. Die Windbeständigkeit ist bis Klasse 6 nach EN 13561 garantiert. **Für Anlagen mit Ausladung mehr als 6 m, wird ein Stabilisierungsprofil geliefert.**

B Elektrische Bedienung
O Lamellenprofil
F Frontbalken
E Pfosten

 Structure autoportante en aluminium, avec toiture à lames orientables. Elle est composée d'un gouttière périmétrale assurant une étanchéité optimale. Le mouvement se fait grâce à des moteurs linéaires. Résistance au vent est garantie en classe 6 selon la EN 13561. **Plus de 6 mètres de hauteur la structure sera équipée d'une barre stabilisatrice.**

B Commande pour le manoeuvre électrique
O Profil lame
F Poutre frontale
E Pilier

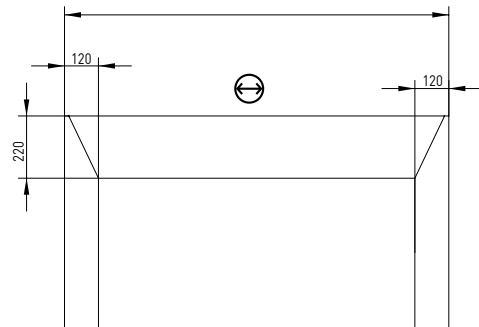
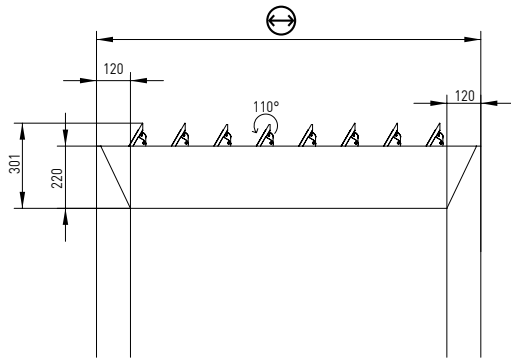
 Estructura sombreada autoportante en aluminio con techo de lamas orientables compuesta de un perfil canalón perimetral que permite la rotación de las lamas y la descarga del agua. La movimentación funciona gracias a la utilización de un motor lineal. Resistencia al viento garantizada hasta la clase 6 según la UNI EN 13561. **Más de 6 metros de salida la estructura estará equipada con un perfil estabilizador.**

B Mando de movimiento eléctrico
O Perfil lama
F Viga frontal
E Píe

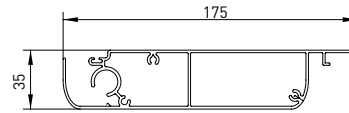




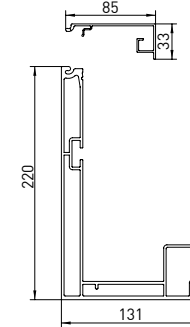
Schema tecnico generale/General technical plan/Allgemein -
technisches Schema/Plan technique général/Dibujo tecnico general



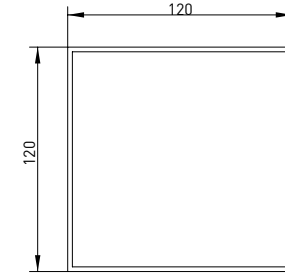
Sezione travi/Girder section/Balkenquerschnitt/Section poutres/Sección viga



Profilo lama
Louvre blade profile
Lamellenprofil
Profil lame
Perfil lama



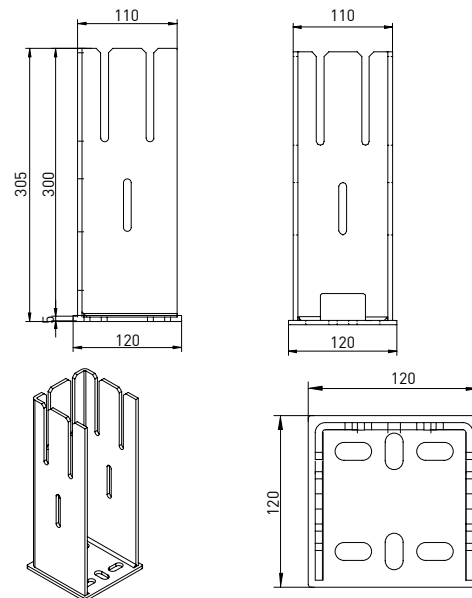
Grondaia
Gutter - Dachrinne
Gouttière
Alero



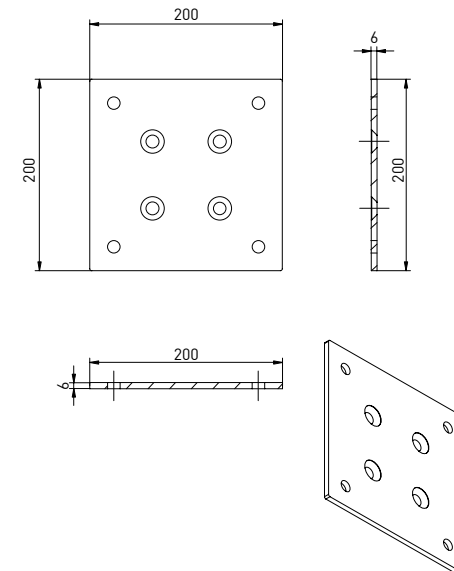
Pilastro
Pilar
Profil
Pilier
Pie



Attacchi a terra GENNIUS
Gennius ground connection
Gennius Bodenbefestigung
Support fixation sol Gennius
Sujeción a suelo Gennius



Piastra a terra per piedino
Ground connection
Fußbodenplatte
Platine au sol pour pied
Placa de suelo para cubre pie



OPTIONAL
Kit piedino con corrugato
Foot kit with corrugated
Fußkit mit Wellrohr
Kit pied avec ondulé
Kit de pie con corrugado

