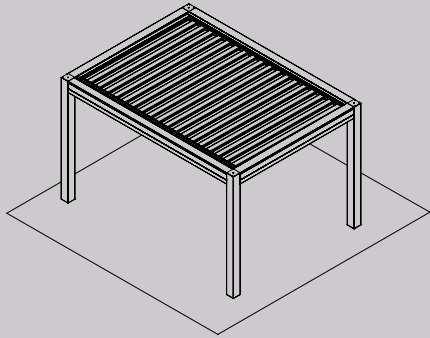
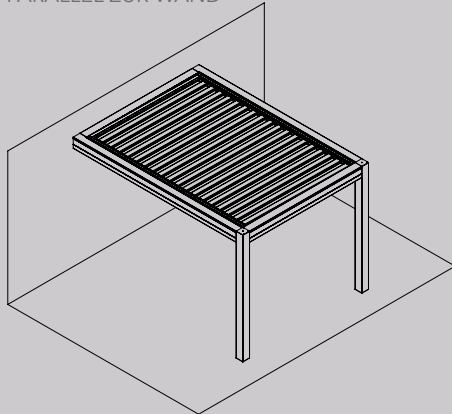


KEDRY PRIME

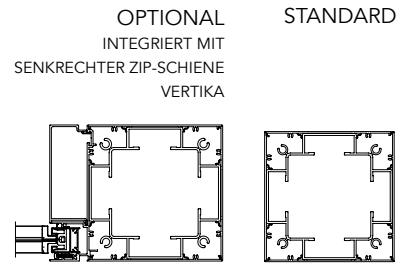
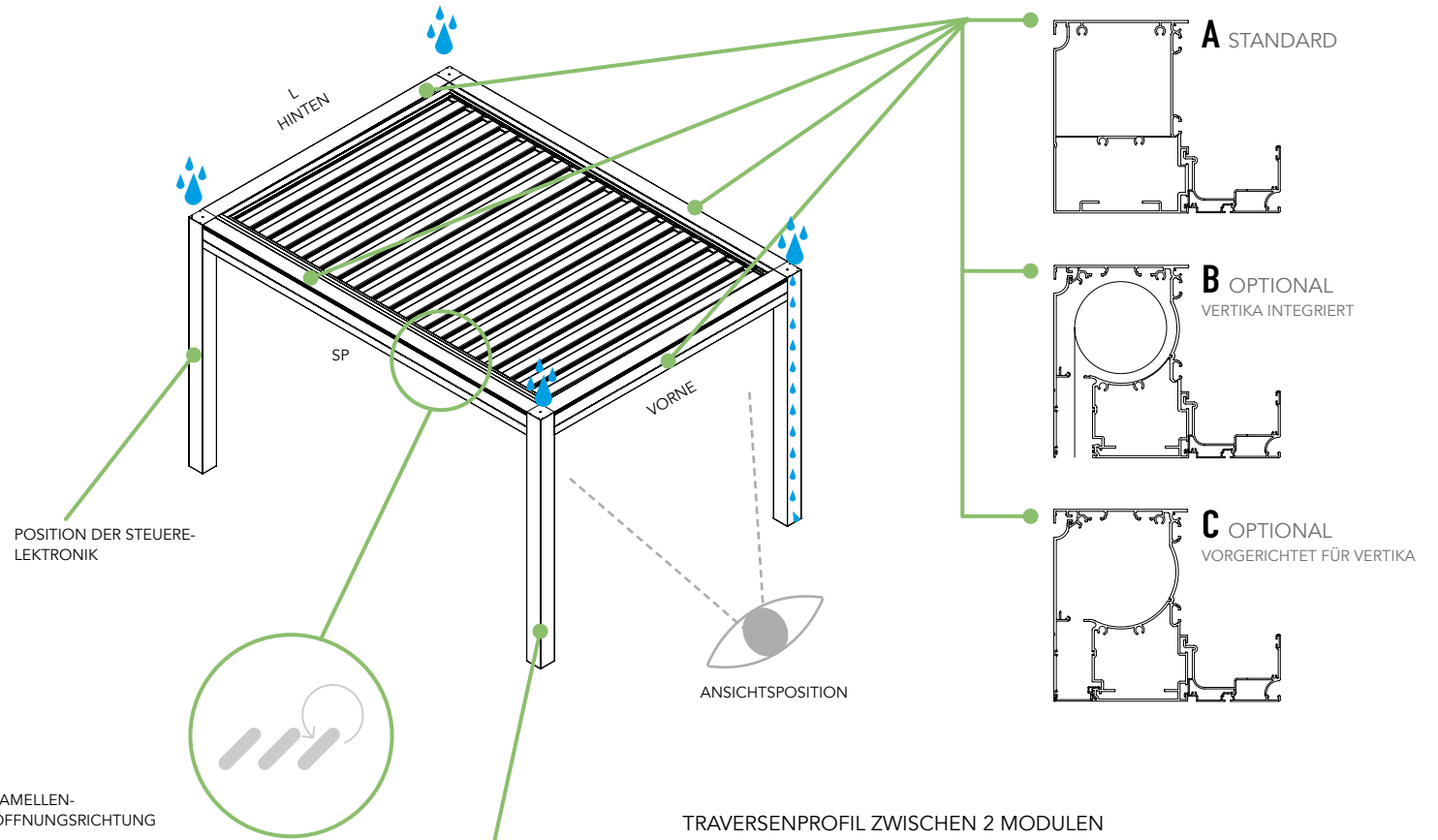
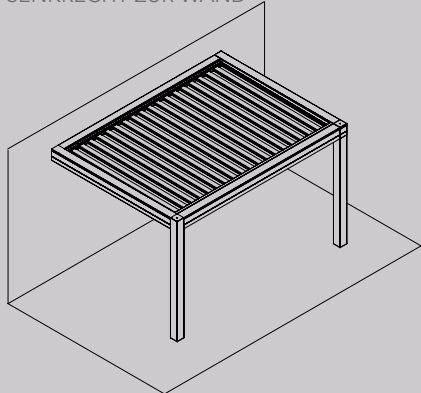
FREISTEHEND



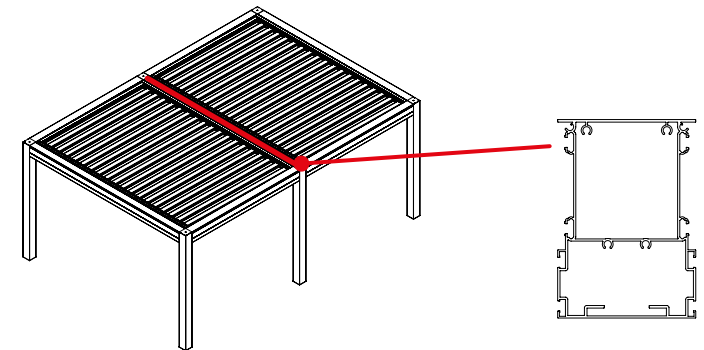
MONTAGE AN WAND, LAMELLEN PARALLEL ZUR WAND



MONTAGE AN WAND, LAMELLEN SENKRECHT ZUR WAND



TRAVERSENPROFIL ZWISCHEN 2 MODULEN

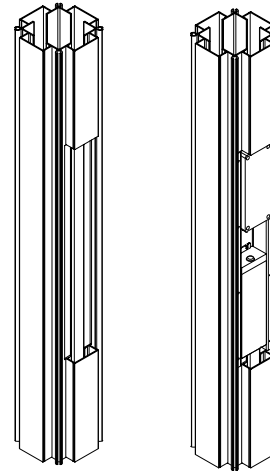


ACHTUNG: DIE ABDECKUNGEN WERDEN IMMER 5 CM LÄNGER GELIEFERT, SO DAS SIE AUF DER BAUSTELLE OPTIMAL ANGEPAßT WERDEN KÖNNEN.

WASSERABLAUF

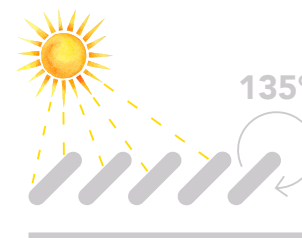
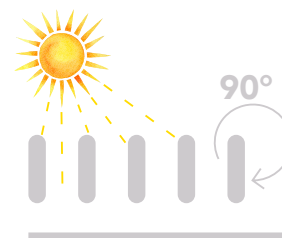
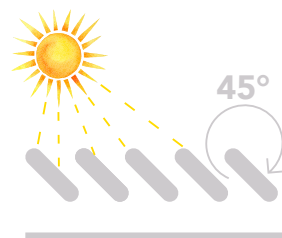
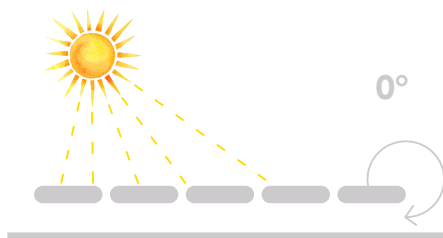


SÄULE MIT ÖFFNUNG ZUM EINBAU DER ELEKTRISCHEN STEUERUNGEN



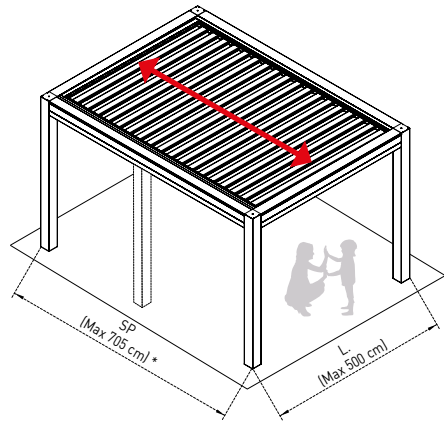
ACHTUNG: DIE ELEKTROBAUTEILE MÜSSEN SO PLATZIERT WERDEN, DASS KEINE FÜHRUNGEN VON SENKRECHTMARKISEN UND RAHMEN VON SCHIEBETÜREN IN WEG SIND.

LAMELLENDREHUNG BIS 135°

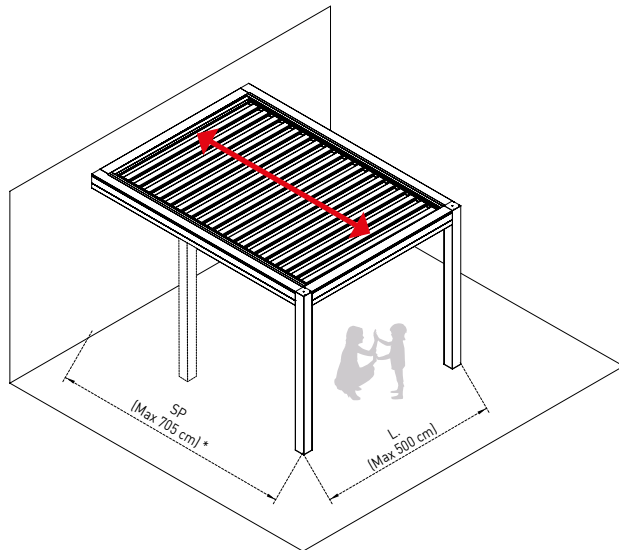


HANDSENDER

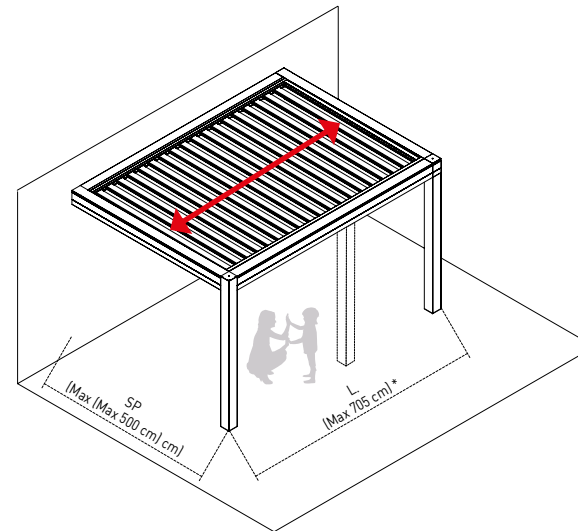
1L FREISTEHENDE - EINZELMODUL



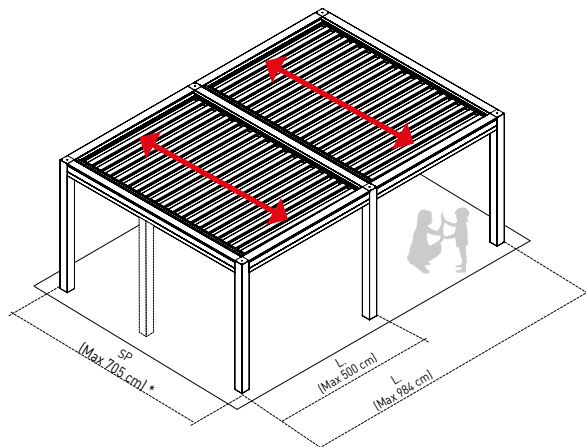
1L A SEITE L AN WAND



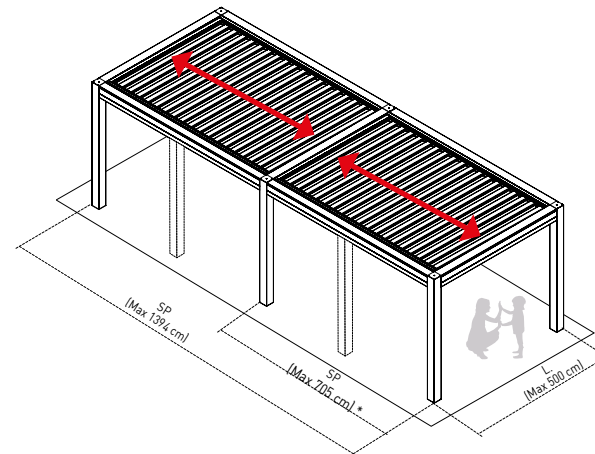
1P A SEITE L AN WAND



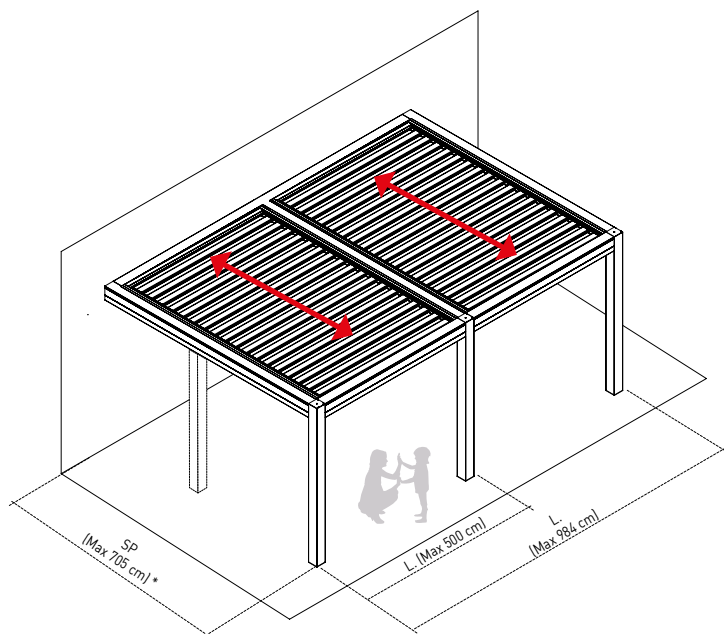
2 L FREISTEHENDES—DOPPELMODUL NEBENEINANDER AN SEITE L



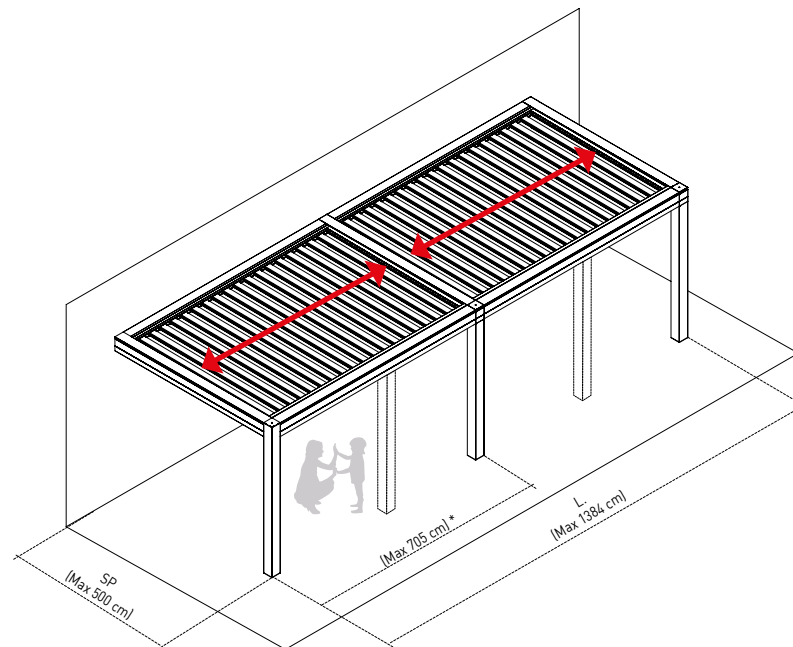
2S FREISTEHENDES—DOPPELMODUL NEBENEINANDER AN SEITE SP



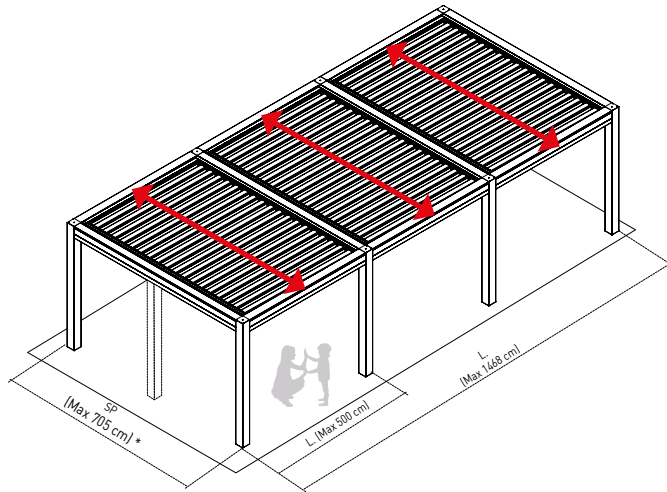
2L A AN WAND ANGELEHNT—DOPPELMODUL NEBENEINANDER AN SEITE L



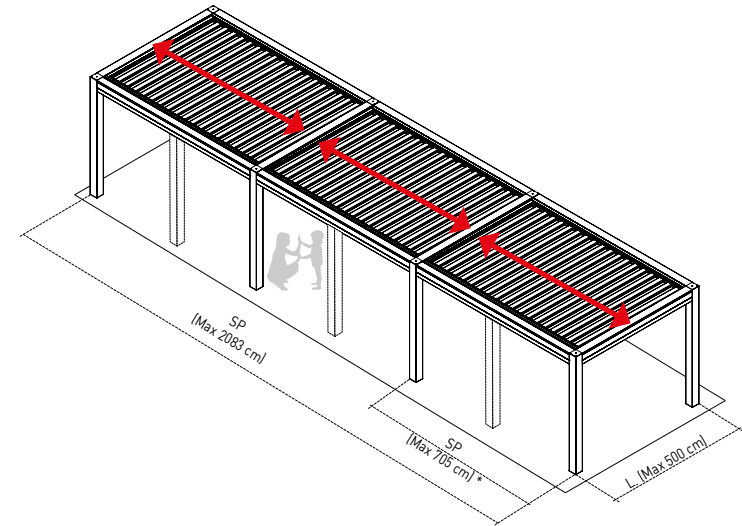
2S A AN WAND ANGELEHNT—DOPPELMODUL NEBENEINANDER AN SEITE SP



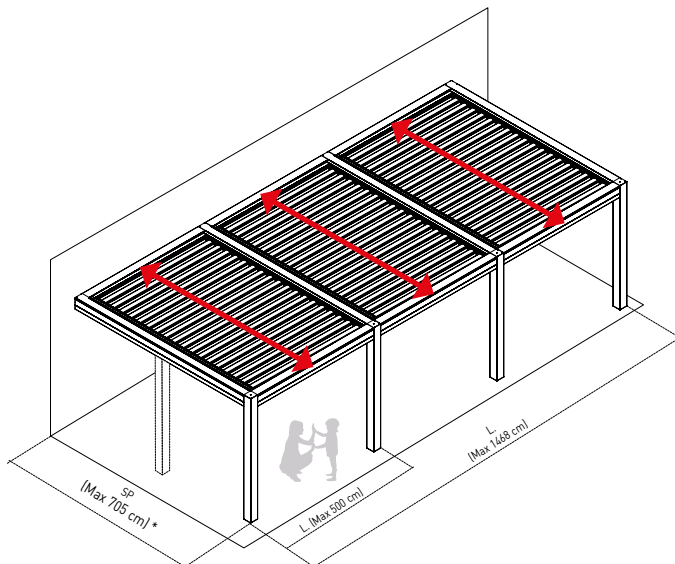
3L FREISTEHENDES—DREIFACHMODUL NEBENEINANDER AN SEITE L



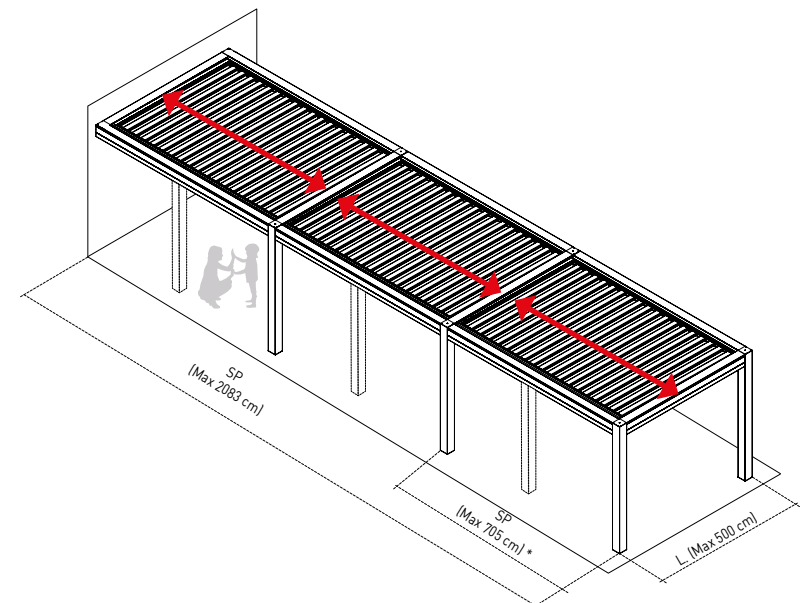
3S FREISTEHENDES—DREIFACHMODUL NEBENEINANDER AN SEITE SP



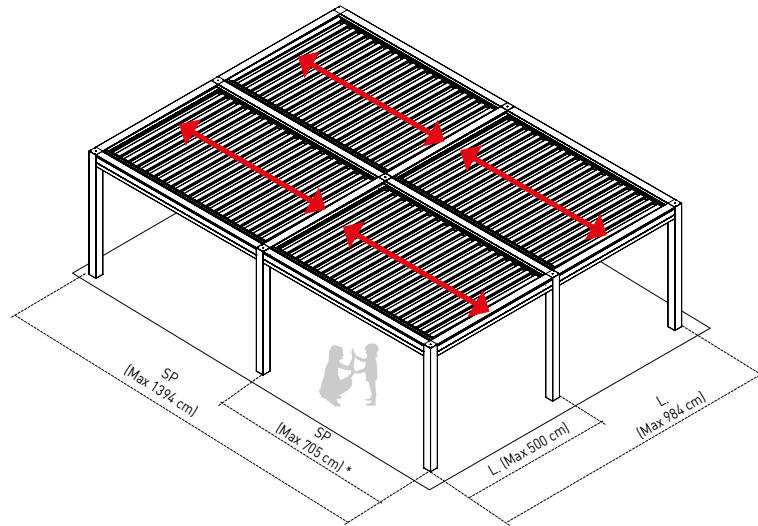
3L SEITE L AN WAND ANGELEHNT—DREIFACHMODUL NEBENEINANDER AN SEITE L



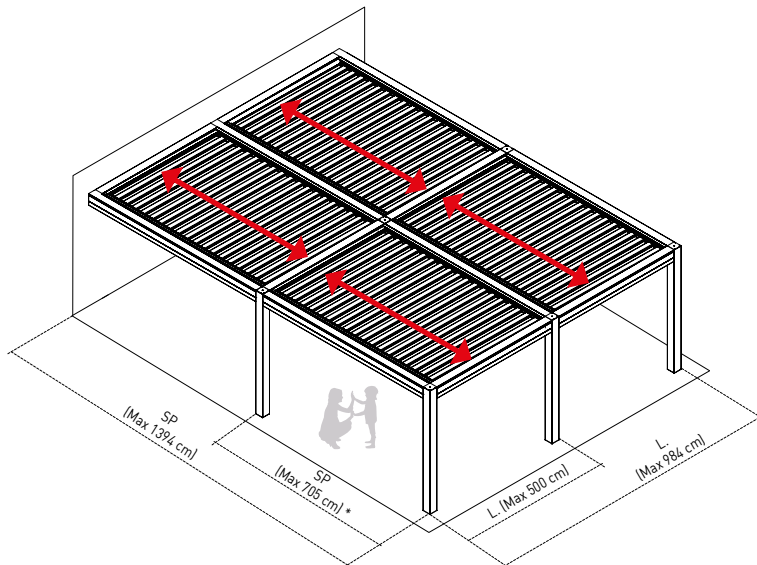
3P SEITE L AN WAND ANGELEHNT—DREIFACHMODUL NEBENEINANDER AN SEITE SP



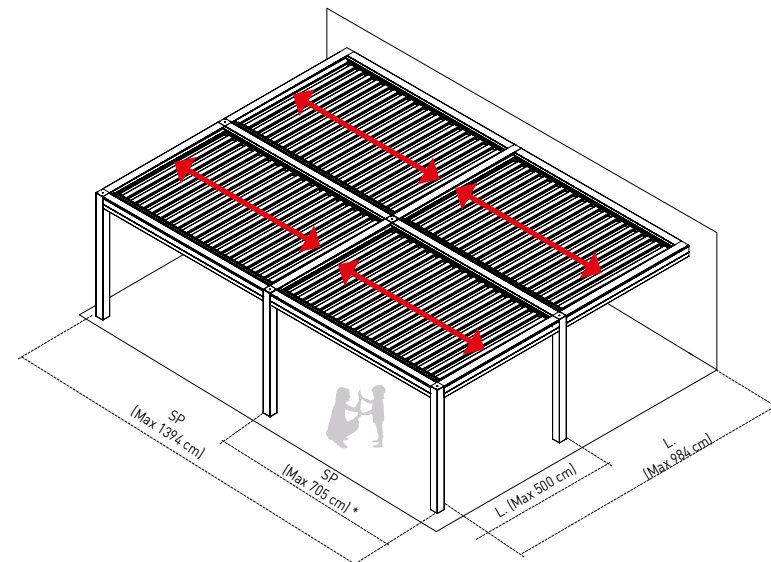
4L FREISTEHENDE-4 MODULE NEBENEINANDER



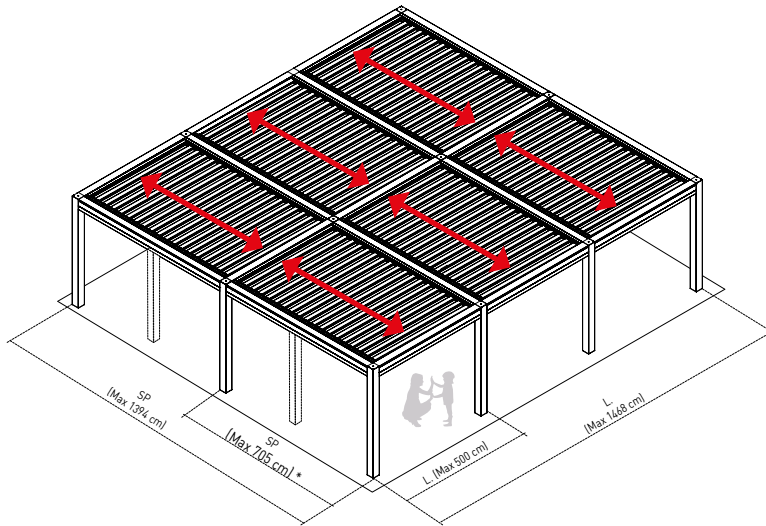
4L SEITE L AN WAND ANGELEHNT-4 MODULE NEBENEINANDER



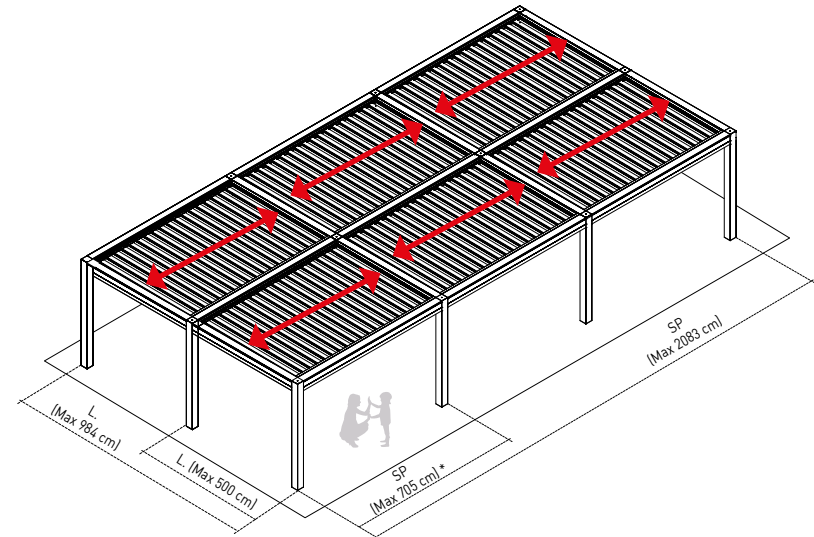
4S SEITE L AN WAND ANGELEHNT-4 MODULE NEBENEINANDER



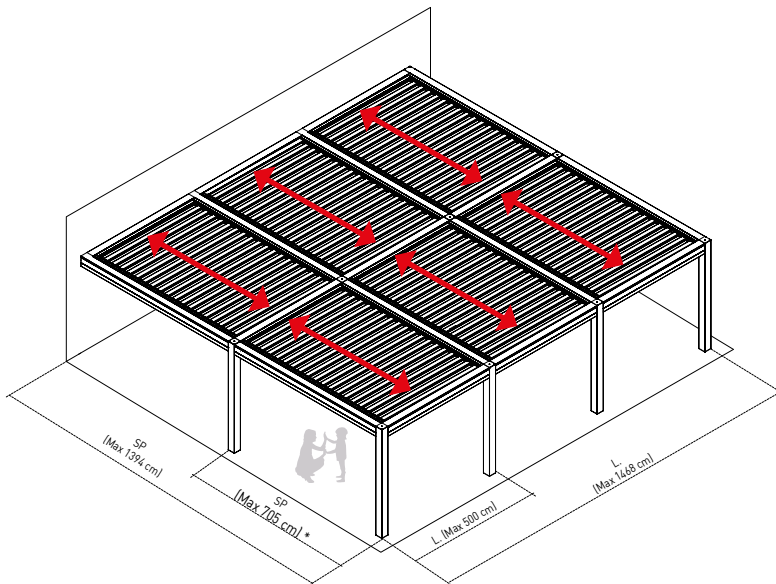
6L FREISTEHENDE-6 MODULE NEBENEINANDER



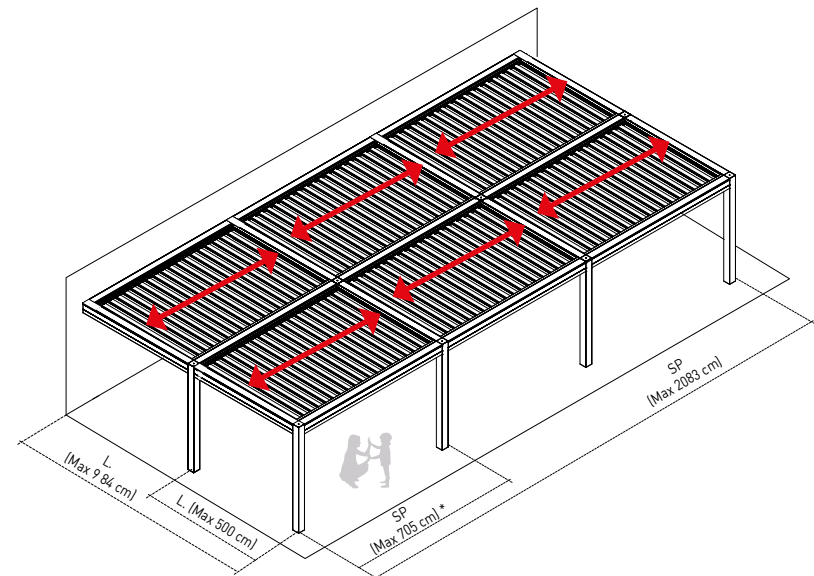
6P FREISTEHENDE-6 MODULE NEBENEINANDER



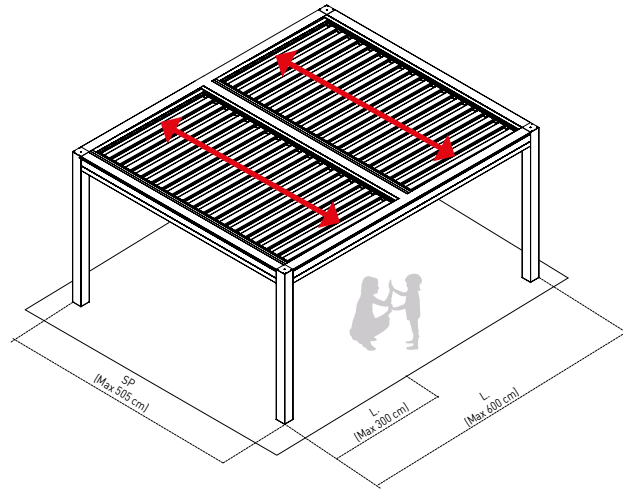
6L SEITE L AN WARD ANGELEHNT-6 MODULE NEBENEINANDER



6P SEITE L AN WARD ANGELEHNT-6 MODULE NEBENEINANDER

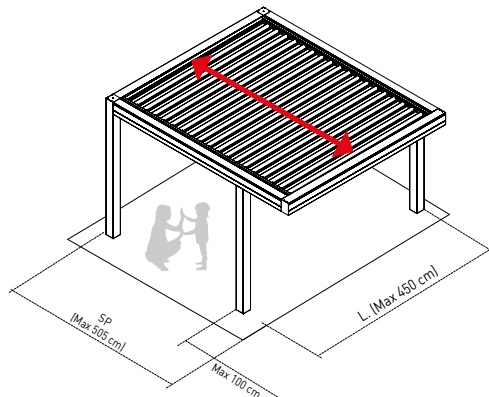


DOPPELMODUL, NEBENEINANDER AN L SEITE OHNE MITTELSTÜTZE



KONFIGURATION SPECIAL (AUF ANFRAGE)

EINZELMODUL, NEBENEINANDER AN L SEITE MIT ZURÜCKGESETZTEN FRONTSÄULEN



AUFPREIS € 300,00 IM VERGLEICH ZUM MODELL 1L

* PFLICHTSÄULE ÜBER L.300 CM. UND SP. 605 CM PRO MODUL



100 cm



185 cm



500 cm



705 cm

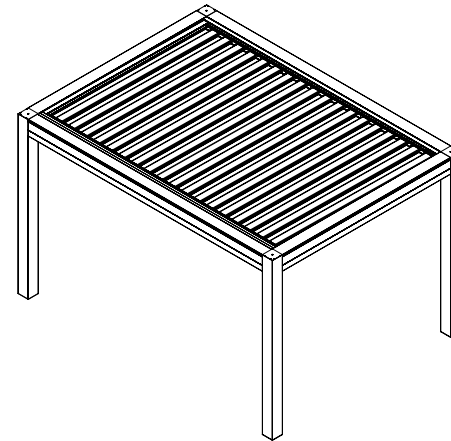
PRO MODUL



RAL STANDARD

CORTEN
RUVIDO/ROUGH7016 IRON
OPACO/MATTCARBON
RUVIDO/ROUGH9010 WHITE
OPACO/MATT

9010 WHITE



OPTIONAL



LICHT



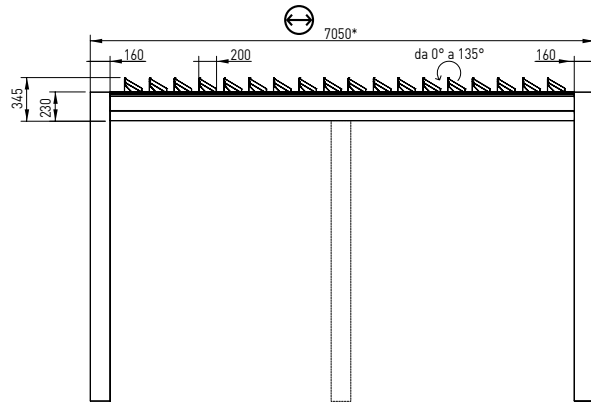
VERTIKA

VETRATE
GLASS

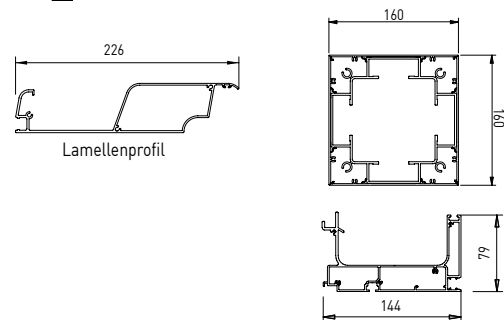
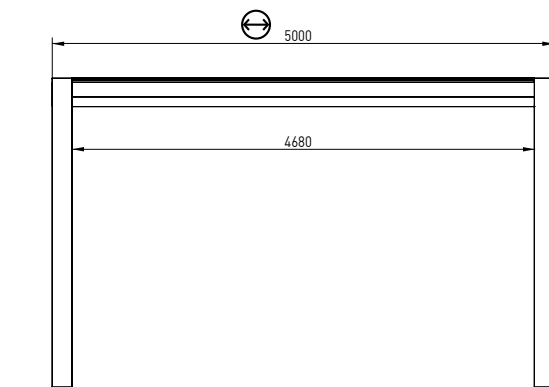
Freistehendes Lamellendach mit drehbaren Lamellen, bestehend aus einem umlaufenden Stützrahmen mit integrierter Regenrinne, die den Wasserablauf gewährleistet. Die Bedienung ist mit Rohrmotoren. Module die sich durch endlose Modularität in der Breite Tief verbinden lassen, sehr schöne Ästhetik ohne sichtbare Schrauben. Windbeständigkeit bis Windklasse 6 gemäß EN 13561



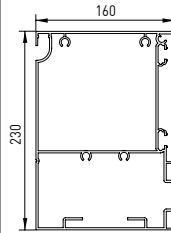
Allgemein - technisches Schema/Plan



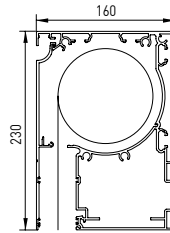
* Pflichten säule über l.300 cm. und sp. 605 cm pro Modul



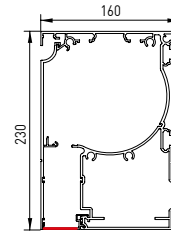
A standard



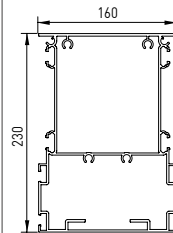
B optional



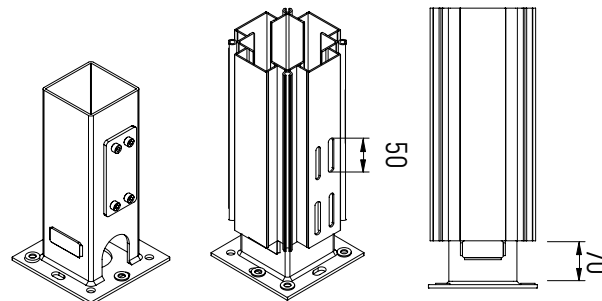
C optional



Verbindungs balken

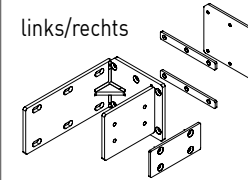


Kedry Prime Bodenbefestigung

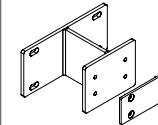


Wandmontage

links/rechts



Mitte für L. > 275 cm.



	N°Lamellen
205	8
225	9
245	10
265	11
285	12
305	13
325	14
345	15
365	16
385	17
405	18
425	19
445	20

	N°Lamellen
465	21
485	22
505	23
525	24
545	25
565	26
585	27
605	28
625	29
645	30
665	31
685	32
705	33