

KE

SAILS



SCOPRITE LA GAMMA SAILS

DISCOVER THE SAILS SERIES
DESCUBRID LA GAMA SAILS
DÉCOUVREZ LA GAMME SAILS

4 | 5 KE LA SCELTA GIUSTA

8 | 9 KHEOPE

10 | KHEOPE
20 | KHEOPE SKIN
24 | KHEOPE ROLLER



28 | 29 KOLIBRIE



38 | 39 ACCESSORI E FINITURE

FINISHINGS AND COMPONENTS | ACCESORIOS Y ACABADOS | ACCESSOIRES ET FINITIONS

KE LA SCELTA GIUSTA

KE: THE RIGHT CHOICE
KE, LA CORRECTA ELECCION
KE, LE BON CHOIX.



IL GRUPPO BAT

Una realtà d'impresa solida, articolata e di sostanziale esperienza, leader nella progettazione e produzione di strutture ombreggianti, parte di un gruppo, la BAT spa, realtà internazionale, che assicura sinergie positive sui materiali, le scelte e l'innovazione. KE investe in ricerca per utilizzare nuove soluzioni e rendere più interessante l'impatto estetico.

BAT GROUP

KE, thanks to its experience in its strong organization, is a leader company in the field of awnings design and production. KE is part of the BAT GROUP, a multinational company which guarantees positive synergies between materials, innovation and choices. KE is always investing in research in order to reach new solutions to improve the aesthetic impact.

EL GRUPO BAT

Una realidad de empresa sólida, articulada y de sustancial experiencia, líder en el diseño y la producción de estructuras de protección solar, parte de un grupo, BAT Spa, realidad internacional, que asegura sinergias positivas sobre los materiales, las soluciones y la innovación. KE invierte en investigación para utilizar nuevas soluciones y volver más interesante el impacto estético.

LE GROUPE BAT

Une réalité d'entreprise solide, articulée et avec une forte expérience, leader dans la conception et la production de structures d'ombrage, qui fait partie d'un groupe : la BAT spa, réalité internationale, qui assure des synergies positives sur les matériaux, les choix et l'innovation. KE investit dans la recherche pour utiliser de nouvelles solutions et pour rendre plus intéressant l'impact esthétique.



CICLO DI PRODUZIONE INTERNO automatizzato e all'avanguardia

INTERNAL PRODUCTION CYCLE.

State of the art and
automatized manufacturing
process

CICLO DE PRODUCCIÓN INTERNO automatizado y a la vanguardia

CYCLE DE PRODUCTION INTERNE automatique et d'avant-garde



MASSIMA PERSONALIZZAZIONE DI TUTTI I PRODOTTI tutto il processo di progettazione e ingegnerizzazione del prodotto viene costruito su misura delle esigenze del committente

MAXIMUM CUSTOMIZATION FOR ALL PRODUCTS

The whole planning and
engineering product process
is built around customer
requirements

MÁXIMA PERSONALIZACIÓN DE TODOS LOS PRODUCTOS

Todo el proceso de diseño e
ingeniería del producto
se elabora a medida de las
exigencias del comitente

PERSONNALISATION OPTIMALE DE TOUS LES PRODUITS

Tout le processus de
conception et d'ingénierie
du produit est calqué sur les
exigences du client



MADE IN ITALY
KE è socia di FederlegnoArredo e promuove da sempre la qualità Made in Italy nel mondo

MADE IN ITALY
KE forms part of FederlegnoArredo, promoting Made in Italy excellence worldwide

MADE IN ITALY
KE es socia de FederlegnoArredo y promueve desde siempre la calidad Made in Italy en el mundo

MADE IN ITALY
KE est associée de FederlegnoArredo et fait depuis toujours la qualité Made in Italy dans le monde



INSTALLAZIONE E POST-VENDITA
installazione effettuata esclusivamente da personale qualificato KE e assistenza post vendita puntuale e garantita su tutti i prodotti

INSTALLATION AND POST-SALE
Installation exclusively run by highly trained KE staff and post-sale assistance guaranteed on all products

INSTALACIÓN Y POSVENTA
Instalación efectuada exclusivamente por personal cualificado KE y asistencia posventa puntual y garantizada en todos los productos

INSTALLATION ET APRÈS-VENTE
Installation effectuée exclusivement par le personnel qualifié KE et service après-vente ponctuel et garanti sur tous les produits



BREVETTI
Ricerca e innovazione per performance assolutamente uniche e prodotti inimitabili, grazie a brevetti esclusivi dell'azienda

PATENTS
Research and innovation for unique performances and products, due to exclusive company patents

PATENTES
Investigación e innovación para lograr rendimientos absolutamente únicos y productos inimitables, gracias a patentes exclusivas de la empresa

BREVETS
Recherche et innovation pour des performances absolument uniques et produits inimitables, grâce aux brevets exclusifs de l'entreprise



CERTIFICAZIONI
Marcature CE di prodotto EN 13561, EN 1090-1, ISO 9001, ISO 18001 e ISO 14001 e materiali, meccanismi e processi produttivi certificati dagli enti più rigorosi

CERTIFICATIONS
CE EN 13561, EN 10901, ISO 9001, ISO 18001 and ISO 14001 product certifications, along with materials, mechanisms and productive processes are certified by the most prestigious entities

CERTIFICACIONES
Marcados CE de producto EN 13561, EN 1090-1, 18001 y 14001 y materiales, mecanismos y procesos productivos certificados por los entes más rigurosos

CERTIFICATIONS
Marquages CE de produit EN 13561, EN 1090-1, ISO 90001, ISO 18001 et ISO 14001 et matériaux, mécanismes et procédés de production certifiés par les organismes les plus stricts



INNOVAZIONE NAUTICA PER IL SOLE

SAILS SYSTEM

BOATING INNOVATION FOR THE SUN
INNOVACIÓN NÁUTICA PARA EL SOL
INNOVATION NAUTIQUE POUR LE SOLEIL

Una gamma di vele ombreggianti ispirate al mare, di derivazione nautica nei tessuti, nella tecnologia e nel design. Pensate per proteggere dal sole, resistere agli agenti atmosferici, all'usura e naturalmente alla salsedine, come ogni vela che si rispetti. Una serie di proposte flessibili per dimensioni, sistema di installazione ed elementi domotici. La funzionalità è assoluta in ogni versione sia manuale che motorizzata, il design è leggero, moderno, essenziale.

A wide range of shading sails inspired to the sea, with nautical fabrics, design and technology. Thought for sun protection, to hold on against weathering, strain and of course saltiness, like any other sail. A range of flexible proposals for dimension, installation system and home automation elements. Absolute functionality in each version both manual and motorized, light, essential modern design.

Una gama de velas de protección solar inspiradas en el mar, de derivación náutica en los tejidos, en la tecnología y en el diseño. Pensadas para proteger del sol, resistir a los agentes atmosféricos, al uso y naturalmente a la salinidad, como cada vela que se precie. Una serie de propuestas flexibles por dimensiones, sistema de instalación y elementos domóticos. La funcionalidad es absoluta en cada versión sea manual o eléctrica, el diseño es ligero, moderno, esencial.

Une gamme de voile d'ombrage inspiré de la mer et des voiles nautiques, de leur design et de leur technologie. Conçu pour protéger du soleil, résister aux éléments atmosphériques et à l'air marin comme toute voile qui se respecte. Une offre importante en termes de dimensions, d'installation, et accessoires domotique est proposée. La fonctionnalité est parfaite que ce soit en version manuelle ou motorisé. Le design est épuré moderne et essentiel.

I PUNTI DI FORZA KHEOPE - KOLIBRIE

KHEOPE-KOLIBRIE AWNINGS' BENEFITS
VENTAJAS DE LOS TOLDOS PARA KHEOPE KOLIBRIE
LES POINTS FORTS DES KHEOPE - KOLIBRIE



MISURE MAX

Kheope: misure fisse fino a 7mt x 7 mt o su misura (a progetto).

Kolibrie: prodotto standard misure fisse 3,2 mt x 3,2 mt e 3,8 mt x 3,8 mt

MAX DIMENSIONS

Kheope: fixed sizes up to 7m x 7m or customized upon demand

Kolibrie: standard product fixed sizes 3,2 x 3,2 mt e 3,8 mt x 3,8 mt

MEDIDA MÁXIMA

Kheope: dimensiones fijas hasta 7 m. x 7 m. o a medida (bajo proyecto)

Kolibrie: producto estándar de medidas fijas 3,2 m. x 3,2 m e 3,8 mt x 3,8 mt

MESURES MAX

Kheope : mesure jusqu'à 7mt par 7mt ou sur projet

Kolibrie : produit standard en dimensions fixes 3,2 mt x 3,2 mt e 3,8 mt x 3,8 mt



NEW

KHEOPE K13

Misure fino a 9,2 x 9,2 mt. e 13 mt. di boma

KHEOPE K13

sizes up to 9,2 x 9,2 mt. and 13 mt. the boom

KHEOPE K13

dimensiones hasta 9,2 x 9,2 mt. e 13 mt. de eje

KHEOPE K13

mesure jusqu'à 9,2 par 9,2mt ou 13 mt de bome



KHEOPE K13

fino a 360°

ADJUSTABILITY
kolibrije up to 360°

ORIENTABILIDAD KOLIBRIE
hasta los 360°

LE KOLIBRY
est orientable à 360°



FLESSIBILITÀ DI INSTALLAZIONE

è possibile installarle in autoportanza su pali, con ancoraggio su pareti esistenti mediante staffe e soluzioni mix con staffe e pali

FLEXIBLE INSTALLATION

the sails can be installed in a free-standing arrangement with poles, anchored to existing walls using brackets, and with mixed solutions having both brackets and poles

INSTALACIÓN FLEXIBLE

es posible instalarlas como estructuras independientes sobre postes, con anclaje en paredes ya existentes mediante soportes y soluciones mixtas con soportes y postes

FLEXIBILITE DE L'INSTALLATION

vous pouvez les installer autoportant sur des pôles, ancré sur les murs existants avec des crochets et mélanger des solutions avec des supports et des pôles



PROTEZIONE
DAI RAGGI SOLARI
attraverso l'apertura della vela

SCREENING SUN RAYS
opening the sail

PROTECCIÓN SOLAR
mediante la abertura de la vela

PROTECTION
de rayonnement solaire
par l'ouverture de voile



RESISTENZA AL VENTO
resistente al vento Classe 1
testato secondo la norma EN
13561/2015

WIND RESISTANCE
Class 1 wind resistance tested
according to EN 13561/2015

RESISTENCIA AL VIENTO
resistente al viento Clase 1
verificada según la normativa EN
13561/2015

RESISTANCE AU VENT
classe 1 verifie selon la norme
EN 13561/2015



OTTIMA TENUTA ALL'ACQUA
E ALLA SALSEDINE
la vela è pensata per la
protezione solare e per
l'effetto scenico straordinario.

Tuttavia, se realizzata in
tessuto idrorepellente (dacron
e tempostest resinato) e con
la giusta pendenza, garantisce
anche un'ottima tenuta all'acqua

EXCELLENT WATER AND
SALTINESS RESISTANCE
the sail has been designed to
screen sun rays and to give
an amazing visual effect. Yet,
if a waterproof fabric is used
(namely dacron and resin-
coated tempostest) and the
right inclination is achieved even
a very good resistance to water
is ensured

ÓPTIMA RESISTENCIA AL
AGUA
Y A LA SALINIDAD
la vela está pensada para
la protección solar y como
elemento decorativo
extraordinario. No obstante, si
está fabricada con un tejido
hidrorepelente (dacron y
tempostest resinado) y con
la justa inclinación, garantiza
también una óptima
resistencia al agua

RÉSISTANCE OPTIMALE À
L'EAU
ET À LA CORROSION
la voile est cependant conçu
pour la protection solaire et pour
l'effet scénique extraordinaire, si
elle est faite de tissu hydrofuge
(dacron et tempostest résiné) et
avec l'exacte inclinaison, fournit
également une excellente
résistance à l'eau.



10|11

KHEOPE

VELA OMBREGGIANTE
SHADING SAILS
VELA DE PROTECCIÓN
VOILE D'OMBRAGE





KHEOPE

Kheope può essere installata singola oppure si possono accostare più vele per adattarsi a qualsiasi richiesta progettuale.

Kheope can be installed singly or with multiple panels that can be combined to adapt to any design requirement.

Kheope peut être installé tout seul, mais il est aussi possible d'accoster plusieurs toiles ce qui permet de s'adapter à toutes les demandes de nos clients.

Kheope se puede instalar sola o se puede combinar con más velas para adaptarse a cualquier proyecto.





KHEOPE

L'acciaio della struttura ed i materiali della vela fanno sì che la funzionalità sia assoluta ed il design leggero, moderno, essenziale. Kheope offre inoltre un'alta resistenza agenti atmosferici e salsedine, con possibilità di chiusura automatica con sensore vento.

Polished steel and sailing materials are the expression of innovation with a keen eye for details, along with KE outstanding quality standards. Kheope is configured with a motorized handling and an exclusive anemometer ensures automatic closure in case of strong winds.

L'acier de la structure et les matériaux de la toile permettent une fonctionnalité absolue et un design léger, moderne, essentiel. Kheope est configuré avec un mouvement motorisé exclusif équipé d'un anémomètre qui en assure la fermeture automatique en cas de vent fort.

El acero inoxidable de la estructura y los materiales de la vela permiten que la funcionalidad sea absoluta y el diseño ligero, moderno y esencial. Kheope se configura con un exclusivo sistema de movimiento motorizado dotado de anemómetro que asegura el cierre automático en caso de fuerte viento.







KHEOPE

VELA OMBREGGIANTE
SHADING SAILS
VELA DE PROTECCIÓN
VOILE D'OMBRAGE





KHEOPE

VELA OMBREGGIANTE
SHADING SAILS
SCHATTENSPENDENDEN SONNENSEGE
VELA DE PTOTECCIÓN
VOILE D'OMBRAGE

Una vera e propria vela di ampie dimensioni che assicura un'importante zona d'ombra. L'acciaio e i materiali nautici, esprimono grande modernità, rappresentando la scelta innovativa per le coperture di domani.

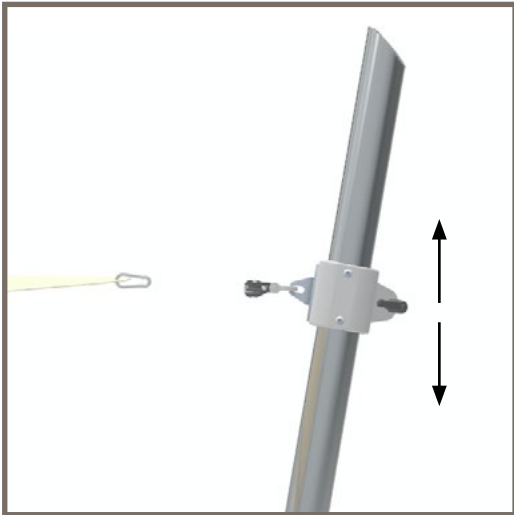
A true sail of wide dimensions that grants a big shading area. The steel and the sea materials, show a remarkable modernity, an innovative choice for the tomorrow's covers.

Una verdadera y auténtica vela de amplias dimensiones que asegura una importante zona de sombra. El acero y los materiales náutico, expresan una gran modernidad, representando la elección innovadora para la cobertura del mañana.

Une vrai voile d'ombrage aux dimensions importantes qui garantie une belle zone d'ombre. L'acier inox utilisé et les toiles nautiques, expriment une grande modernité, et représentent un choix innovatif pour les couvertures du futur.







Collare che consente, in tutti i pali, di alzare o abbassare la vela in qualsiasi momento.

Adjustable sliding block system that allows the free regulation of the cloth's inclination on each pole.

Collar que permite que todos los postes suban o bajen la vela tantas veces como desee.

Col qui permet à tous les mâts de lever ou d'abaisser la voile autant de fois que vous le souhaitez.



20|21

KHEOPE SKIN

VELA FISSA
FIX SAILS
VELA FIJA
VOILE FIXE



KHEOPE SKIN

VELA FISSA
FIX SAILS
VELA FIJA
VOILE FIXE

Kheope Skin e Kheope Roller è un sistema di vele che permette di concepire nuovi spazi esterni che diventano parte integrante della nostra vita quotidiana. Sono vele con un'ingegnosa combinazione di tecnologia e design. Kheope Roller, a differenza di Skin, ha l'aggiunta del boma per avvolgere il telo. La qualità dei materiali e l'uso di tessuti nautici svolgono un ruolo importante. Sono adatte a coprire con un design pulito e moderno qualsiasi spazio all'esterno.

The Kheope Skin and Kheope Roller sail systems allow designing new outdoor spaces that become an integral part of our daily life. They are fixed sails featuring an ingenious combination of technology and design. Unlike Skin, Kheope Roller also includes a boom to wrap the cloth. Quality of materials and use of nautical fabrics play an important role. They are suitable to cover any outdoor space with a clean and modern design.

Kheope Skin y Kheope Roller es un sistema de toldos vela que permite concebir nuevos espacios externos que se convierten en parte integral de nuestra vida cotidiana. Se trata de toldos vela fijos con una ingeniosa combinación de tecnología y diseño. Kheope Roller, a diferencia de Skin, tiene además una botavara para envolver el toldo. La calidad de los materiales y la utilización de tejidos náuticos desempeñan un papel importante. Son ideales para cubrir con un diseño limpio y moderno cualquier espacio exterior.

Kheope Skin et Kheope Roller est un système de voiles qui permet de concevoir des nouveaux espaces extérieurs qui se fondent dans notre quotidien. Ce sont des voiles fixes qui mêlent savamment technologie et design. Contrairement à Skin, Kheope Roller est équipé de la bôme pour enrouler la toile. La qualité des matières et l'utilisation de tissus nautiques jouent un rôle important. Elles sont en mesure de couvrir n'importe quel espace extérieur grâce au design net et moderne.



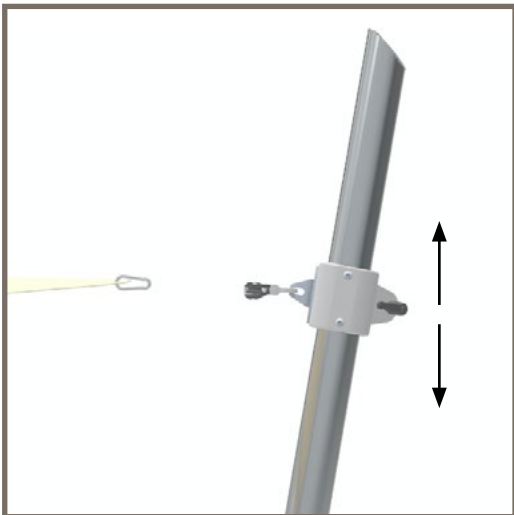




KHEOPE ROLLER

VELA OMBREGGIANTE
SHADING SAILS
VELA DE PROTECCIÓN
VOILE D'OMBRAGE



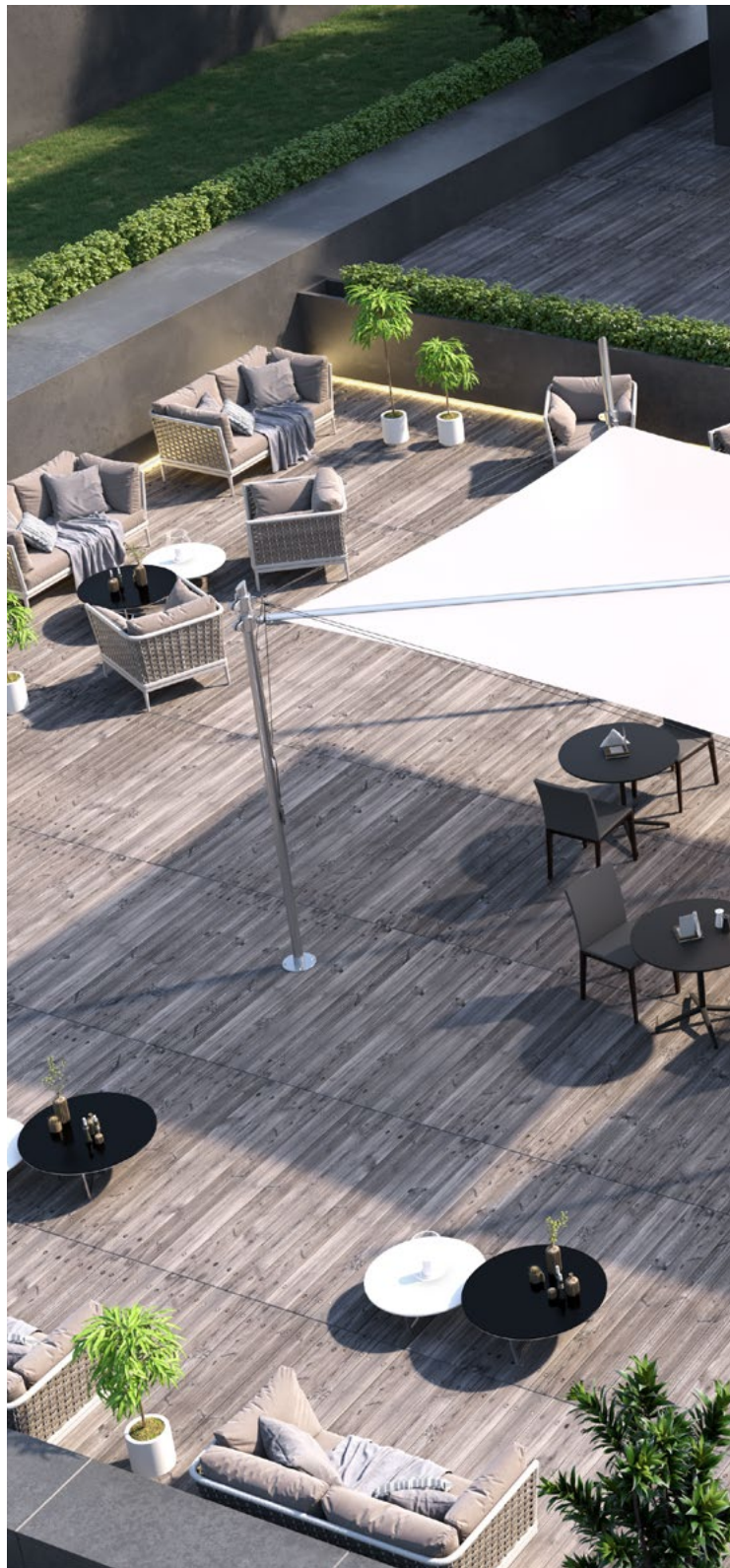


Collare che consente, in tutti i pali, di alzare o abbassare la vela in qualsiasi momento.

Adjustable sliding block system that allows the free regulation of the cloth's inclination on each pole.

Collar que permite que todos los postes suban o bajen la vela tantas veces como desee.

Col qui permet à tous les mâts de lever ou d'abaisser la voile autant de fois que vous le souhaitez.







KOLIBRIE A TERRA

FLOOR KOLIBRIE
KOLIBRIE A SUELO
KOLIBRIE AU SOL





Versatilità, eleganza, praticità, qualità che sono anche le caratteristiche di Kolibrie, l'ombreggiatore a vela pensato con un unico palo di sostegno disassato, realizzato in acciaio inox. Kolibrie è orientabile a 360° grazie al piedistallo a cuscinetti: la sua movimentazione può essere manuale oppure motorizzata.

Versatility, elegance, practicality and quality are also the characteristics of Kolibrie, the stylish sail shading system. Kolibrie features only one offset support column in stainless-steel, capable of 360° rotation due to the pedestal bearings. Handling can be manual or motorized.

Polyvalence, élégance, praticité, qualité sont également les caractéristiques de Kolibrie, le système ombragé à toile pensé avec un unique mât de soutien réalisé en acier inoxydable. Kolibrie est orientable à 360° grâce au piédestal à roulements : sa manipulation peut être manuelle ou motorisé.

Versatilidad, elegancia, practicidad, cualidades que son también las características del modelo Kolibrie, una vela sombreadora pensada con un único mástil de sujeción realizado en acero inoxidable. El modelo Kolibrie es orientable a 360° gracias al pedestal con cojinetes: su movimiento puede ser manual o también motorizada.







KOLIBRIE A TERRA

Kolibrie è un ombreggiatore che nasce dall'uso attento di tecnologie e materiali nautici che garantiscono un'ottima stabilità. Kolibrie is a shading unit that is the result of carefully used technologies and nautical fabrics that guarantee excellent stability.

Kolibrie permet d'obtenir de l'ombre en utilisant les technologies et les matériaux nautiques qui garantissent une excellente stabilité.

Kolibrie es un sistema para dar sombra que nace de la aplicación de las tecnologías y los materiales náuticos que garantizan una estabilidad óptima.





KOLIBRIE A TERRA

FLOOR KOLIBRIE
KOLIBRIE A SUELO
KOLIBRIE AU SOL

La leggerezza flessibile. Un elegante ombreggiatore dal design minimale installabile a muro o autoportante su pedana. Può essere posizionato ovunque e facilmente, assicurando una buona superficie ombreggiante migliorando l'estetica del luogo.

Flexible lightweight. Elegant shading system, minimal design, wall installation or self-standing on a platform. It can be easily located everywhere, it grants a good shading area improving the aesthetics of the location itself.

La ligereza flexible. Una elegante protección solar de diseño minimalista instalable a pared o auto portante sobre peana. Puede ser posicionada fácilmente, asegurando una buena superficie de protección solar mejorando la estética del lugar.

Une voile d'ombrage élégante avec un design minimaliste installable à mur ou au sol. Elle peut être installée n'importe où et facilement, assurant une zone d'ombre et apportant une esthétique à son extérieur.







KOLIBRIE A PARETE

WALL KOLIBRIE
KOLIBRIE A PARED
KOLIBRIE AU MUR



ACCESSORI E FINITURE SAILS

FINISHINGS AND COMPONENTS
ACCESORIOS Y ACABADOS
ACCESSOIRES ET FINITIONS



AUTOMAZIONE

la movimentazione delle vele può essere motorizzata. Nella versione motorizzata le vele sono dotate di anemometro per la chiusura automatica in caso di forte vento

Automation

the handling of the sails can be motorized. The motorized version of the sails, equipped with anemometer for the automatic closure in case of strong wind

Automatización

los movimientos de las velas pueden ser motorizados. En las versiones motorizadas las velas están dotadas de anemómetros para el cierre automático en caso de fuerte viento

Automatisme

le mouvement de la voile peut être motorisée. Dans cette version les voiles seront dotées d'un anémomètre pour la fermeture en cas de vent fort



MOTORE UNICO

dal design essenziale ed elegante con carter di copertura in acciaio. Realizzato con vite senza fine, con doppie asole indipendenti per accogliere la cima delle vele nelle diverse angolazioni. Il movimento è garantito dai cursori. La cima è in acciaio a garanzia e sicurezza e tenuta

Unique Motor

Simple and elegant design with steel cover cassette. Made with screw with no end, with double independent slots to recover the top of sails into different angles. The movement is guaranteed by the sliders, the top is in steel to assure the sealing.

Motor Unico

Diseño esencial y elegante con cofre en acero. Realizado con tornillo sin final, con dobles tuercas independientes para acoger el cabo de las velas en sus diferentes ángulos. Los cursores garantizan el movimiento, el cabo es en acero para garantizar seguridad y estabilidad.

Moteur Unique

De la conception simple et élégant avec carter de protection en acier. Fabriqué avec vis sans fin, avec des fentes doubles indépendantes pour accueillir le sommet des voiles dans des angles différents. Le mouvement est garanti par les curseurs, la partie supérieure est en acier comme garantie de sécurité et d'étanchéité.



Illuminazione con faretto led
Lightning with led lights
Iluminación con faretto led
Eclairage avec phare Led



MADE IN ITALY



METALLI

la struttura è in acciaio inox lucidato a specchio. Il boma è in alluminio anodizzato, le staffe e i pali in acciaio inox 304.

Metals

the structure is of polished steel. The boom is made of anodized aluminium, the brackets and poles in steel 304.

Metales

la estructura es de de acero inox brillante acabado espejo. El tubo de enrolle es de aluminio anodizado, los soportes y las columnas de acero inox 304.

Metaux

la structure est en acier inox. La bome est en aluminium anodisée. Les supports et poteaux en inox 304.



COMPONENTISTICA

tutta la componentistica della linea Sails è di derivazione nautica

Components

all components of the Sails if of nautical origin

Componentes

todos los componentes de las líneas Sails deriva del mundo de la náutica

Accessoires

tous les accessoires sont issues de l'acastillage nautique



TESSUTI

le vele sono in tessuto nautico

Dacron bianco, sabbia e bordeaux. Il filo di poliestere è intrecciato ed è trattato per aumentare la resistenza agli agenti atmosferici e all'usura. In alternativa sono disponibili i tessuti Tempotestarlight.

Fabrics

the sails are in nautical Dacron fabric white, sand, bordeaux. The thread is made of braided polyester treated to increase resistance to weathering and corrosion. Also available Tempotestarlight fabrics.

Tejidos

las velas se confeccionan con tejido náutico Dacron blanco, arena, burdeos. El hilo de poliéster está trenzado y tratado para aumentar la resistencia a los agentes atmosféricos y al uso. También disponible tejidos Tempotestarlight.

Toile

les voiles sont en toile dacron blanc, sable, bordeaux. Le fil en polyester est tressé et traité pour augmenter la résistance aux éléments atmosphériques et l'usure. En variante, les tissus Tempotestarlight sont disponibles.



www.keoutdoordesign.com

