



QUBICA Light

Unicité garantie

➤ Petite sœur de la Flat et de la Plumb, le modèle Light n'a rien à leur envier. Elle reprend les codes de ses grandes sœurs. Elle se distingue par la pureté de ses lignes et un design avant-gardiste. Possibilités de personnalisation et facilité d'installation caractérisent ce modèle.

Son inclinaison importante (pouvant aller jusqu'à 80°) lui permet une forte adaptabilité.

La personnalisation permet de créer un store qui épouse parfaitement le design des structures sur lesquelles Qubica Light est posée.

+
 Bicolore
 Fermeture parfaite
 Inclinaison maximale
 Option Bras AKI

Coloris possibles (RAL):



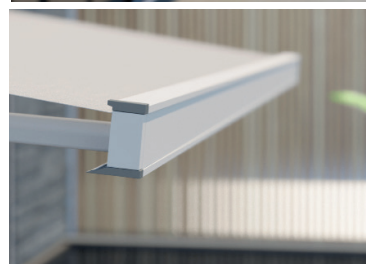
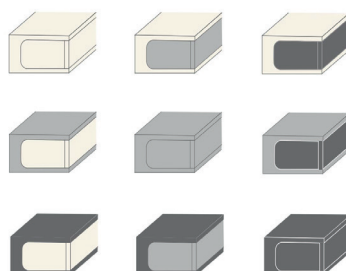
Dimensions :

Avancée 1.600 à 3.600 mm

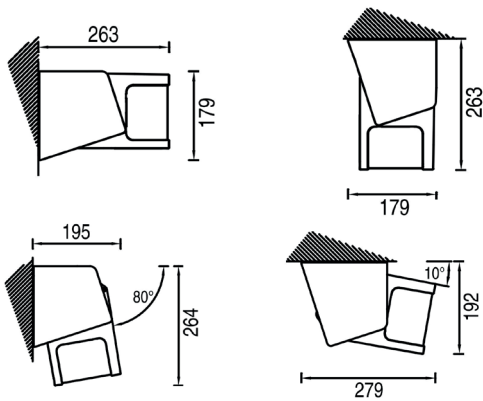
Largeur 1.960 à 5.990 mm



COMBINAISON DE COULEURS



➤ Caractéristiques



- Protection maximale de la toile une fois le store fermé grâce au coffre
- Poids : environ 14kg au mètre linéaire
- Pose de face ou plafond (Schémas- avec ou sans inclinaison)
- Inclinaison de 10 à 80°
- Armature en aluminium
Conception des produits respectueuse de l'environnement
- Tube d'enroulement rollerbat en acier système breveté: la toile s'enroule sans subir de déformations
- Bras à sangle Balteus



Options

Bras LEDS

98 leds/ 700 lumens au ml
Blanc neutre 3300k



Bras LEDS AKI

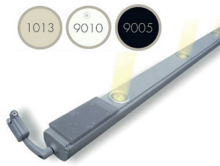
INNOVATION 2020

Un bras à leds intégrés parfaitement articulé pour une tension de toile maximale et une esthétique exemplaire



Lumière

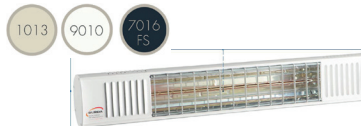
Rampe lumineuse (3W/spot) : pose murale



Chauffage

Pose murale

Puissance de 2000 Watts, couverture de 4 à 6 m2



Toiles

Large choix de toiles acryliques ou techniques.



Serge Ferrari

Système domotique Somfy

Gestion des stores par télécommande ou application.
Automatismes et capteurs climatiques



➤ Valeurs



Nos produits et leurs composants sont essentiellement constitués d'aluminium suivant un cycle de vie responsable de l'environnement

FABRIQUÉ EN FRANCE

Production locale et chaîne de production suivie et contrôlée de A à Z



GARANTIE 5 ANS
Les recherches constantes en R&D garantissent un produit à la pointe de l'innovation et durable



Qualité et Sécurité



Produit 100% Sur mesure à vos besoins esthétiques et fonctionnels

KE
ENJOY THE OUTDOORS

SAS KE FRANCE

crédit photos: KE FRANCE *, ©SOMFY, Stéphane Rambaud

Route de Landouville
Tremblay les villages
28170 Centre, France
service.clients@kefrance.fr
02 37 64 83 83