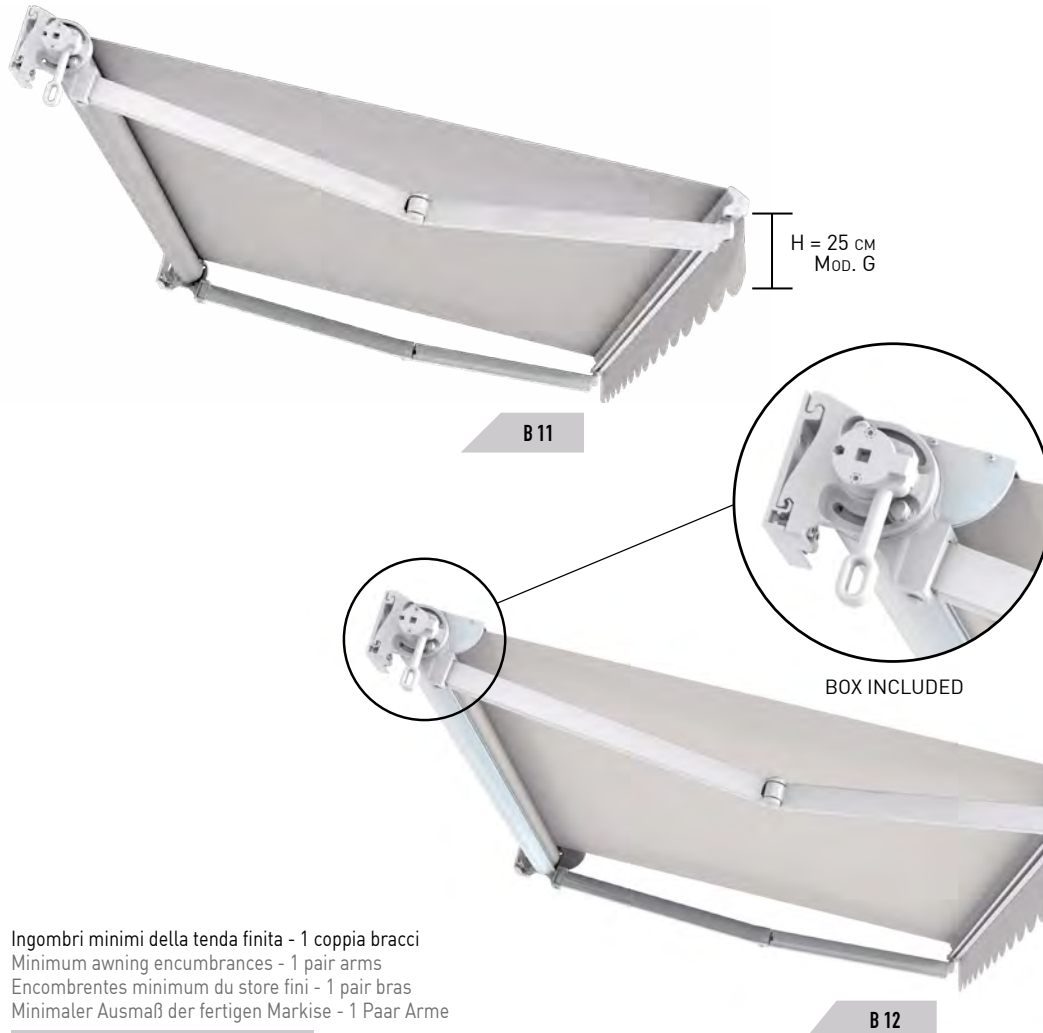


KE PRISMA B11 - PRISMASOL B12

per aumenti TESSUTO e RAL vedi pagine 106/115 - For fabric and RAL increases see at pages 106/115
 Augmentation TISSU et RAL voir pages 106/115 - Für Aufpreise für RAL und Stoffe S. seiten 106/115

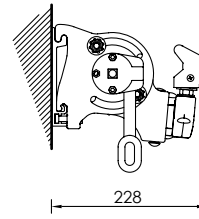


Ingombri minimi della tenda finita - 1 coppia bracci
 Minimum awning encumbrances - 1 pair arms
 Encombrentes minimum du store fini - 1 pair bras
 Minimaler Ausmaß der fertigen Markise - 1 Paar Arme

cm	↙	cm	↔
160		209	
185		234	
210		259	
235		284	
260		309	

PRISMA B11

Installazione a parete
 Wall installation



Installazione a soffitto
 Ceiling installation

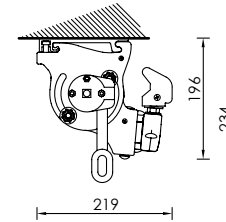
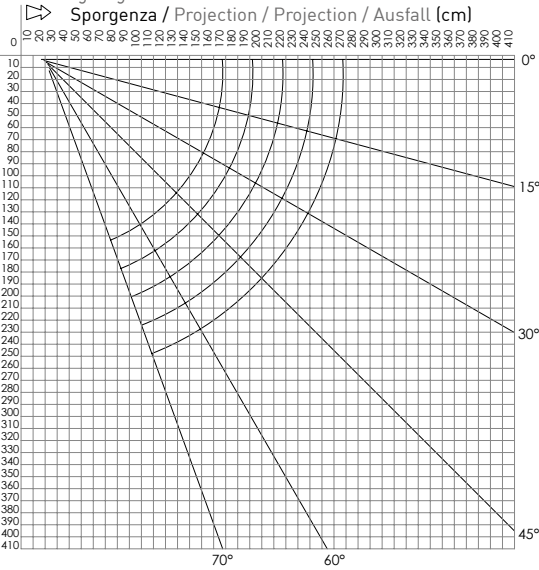
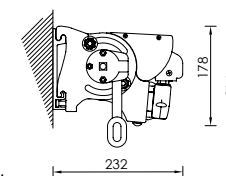


Diagramma di copertura a parete valido per entrambi i modelli -
 Wall covering diagram valid for both models



PRISMASOL B12

Installazione a parete
 Wall installation



Installazione a soffitto
 Ceiling installation

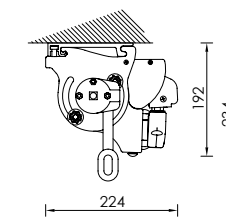


Diagramma di copertura a soffitto valido per entrambi i modelli -
 Ceiling covering diagram valid for both models

