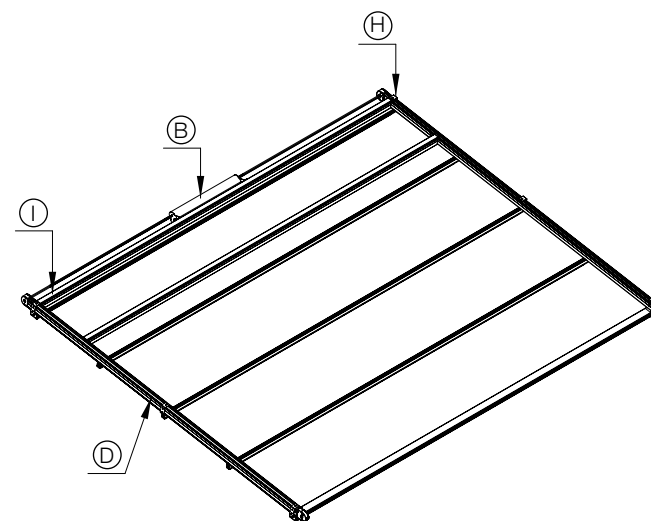




**COLORI STANDARD – STANDARD COLORS**


 Tenda richiudibile ad impacchettamento, formata da un telo (teso quando aperta) fissato ad un sistema di traversi, carrelli e guide che ne permettono lo scorrimento orizzontale. Movimentazione a scelta tra manuale ad arganello (solo su modulo singolo fino a sporgenza di 3 metri) o motorizzata. Resistenza al vento garantita fino alla classe 6 secondo la UNI PR EN 13561. Su richiesta è possibile installare il sistema antigoccia per la protezione dalla pioggia. Non si garantisce la tenuta al carico di neve. La formazione di condensa sul telo non è da considerarsi difetto, si tratta di un fenomeno naturale.


H Supporto guida  
B Comando di movimentazione elettrico  
I Traversa supporto motore  
D Guida portante di scorrimento

 Packaging Retractable awning, in fabric made (tight when opened) fixed to crossbar profiles, trolleys and guides system which permit the horizontal sliding. The movement can be manual with reduction winch (only on the single module up to 3 mts projection) or motorized. Guaranteed wind resistance up to class 6 according to UNI PR EN 13561. On request it is possible to install the antidrop system for the rain protection. The resistance under snow weight is not guaranteed. The development of condensation on the fabric is natural and not to be considered as a defect.


H Guide support  
B Moving electrical control  
I Supporting motor crossbar profile  
D Main sliding guide

 Sonnenschutzstruktur aus Aluminium mit einer Markise die aus einem Tuch (gespannt wenn diese ausgefahren ist und das sich durch einfalten schließt) und aus einem Querträger-, Laufkatzen- und Führungsschienensystem an dem das Tuch befestigt ist und wodurch ein waagerechtes Gleiten desselben ermöglicht ist, besteht. Neigung: minimum 3,5°, maximum 9°. Bedienung nach Wahl: Hand mit Getriebe (Handbedienung nur bei ein Modul mit maximaler Ausladung von 3 Lfm möglich) oder Motor. Windbeständigkeit garantiert bis zur Klasse 6 nach UNI PR EN 13561. Auf Wunsch ist es möglich einen Regenschutzkeder anzubringen. Eine Schneelastbeständigkeit wird nicht garantiert. Die Entwicklung von Kondensation auf den Stoff ist nicht ein Defekt, sondern ist natürlich.

H Führungsschienenkonsole  
B Elektrische Bedienung  
I Querträgerbalken für den Motor  
D Tragende Laufschiene

 Store rétractable par empacquetement. Formé d'une toile (tendue une fois ouverte) reliée à un système composé de traverses, de chariots, et de coulisses qui permettent un déplacement horizontal de la toile. Système motorisé, il est cependant réalisable à treuil (uniquement pour un module simple, jusqu'à 3 mètres d'avancée). Résistance au vent garantie jusqu'à la classe 6 selon la norme UNI PR EN 13561. Sur demande, il est possible d'intégrer le système antigoutte pour la protection de la pluie. Aucune garantie pour la tenue à la neige. Le développement de condensation sur le tissu n'est pas considéré un défaut, c'est un phénomène naturel.

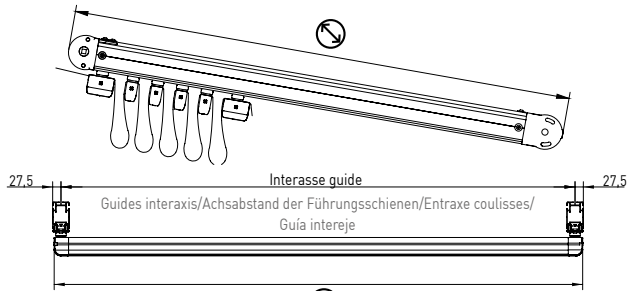
H Support glissière  
B Commande pour le manoeuvre électrique  
I Profil de traverse support moteur  
D Glissière portante pour le glissement

 Toldo que se puede empaquear, hecho por una tejido (tendido cuando abierto) fijado a un sistema de perfiles transversales, carritos y guías que permiten el movimiento horizontal. Se puede maniobrar manualmente con maquina reductora (sólo en el módulo único hasta 3 metros de salida) o con motor. Resistencia al viento garantizada hasta la clase 6 según la UNI PR EN 13561. A petición es posible colocar el sistema antigota para la protección de la lluvia. No se garantiza la resistencia bajo el peso de la nieve. La formación de agua de condensación no es un defecto sino un fenómeno natural.

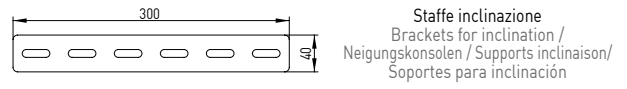
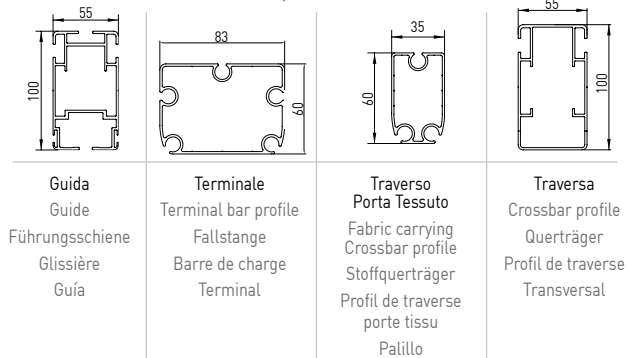
H Soporte guía  
B Mando de movimiento eléctrico  
I Perfil transversal soporte motor  
D Guía portante de desplazamiento



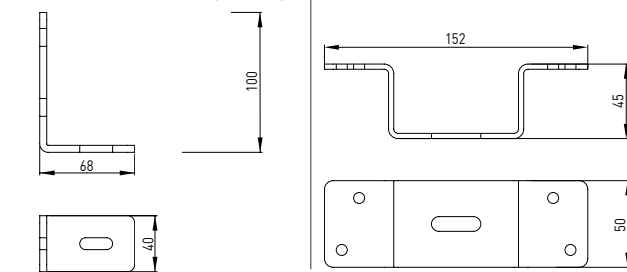
**Schema tecnico generale/General technical plan/Allgemein-technisches Schema/Plan technique général/Dibujo tecnico general**



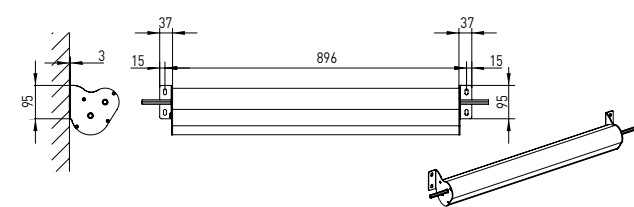
**Dimensioni profili/Profiles dimensions/Profilabmessungen/Mesures profils/Dimensiones perfiles**



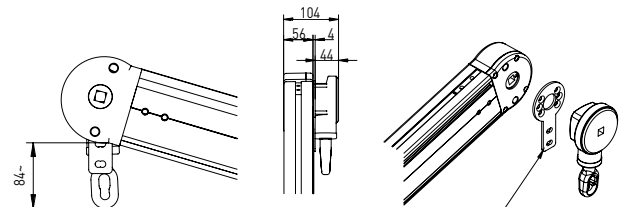
**Dimensioni staffe guide/Guide support dimensions/Ausmaße der Führungsschiene-konsolen/Mesures supports coulisses/Dimensiones soportes guías**



**Comando motorizzato/Motorized control/Motorbedienung/Commande motorisée/Mando motorizado**

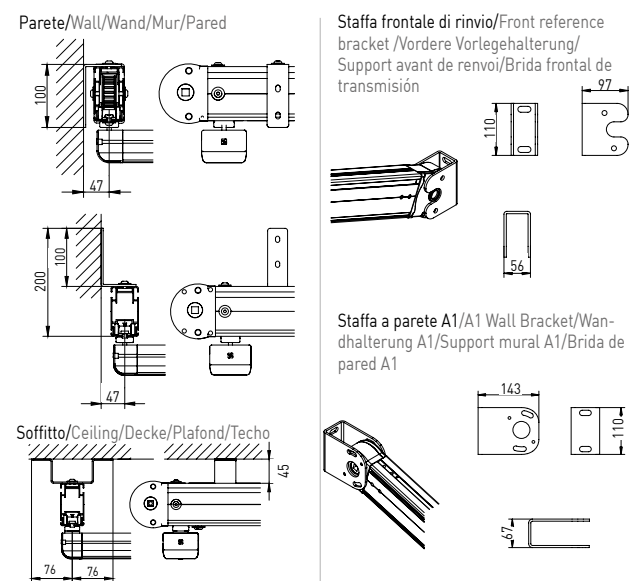


**Comando manuale/Manual control/Handbedienung/Commande manuelle/Mando manual**

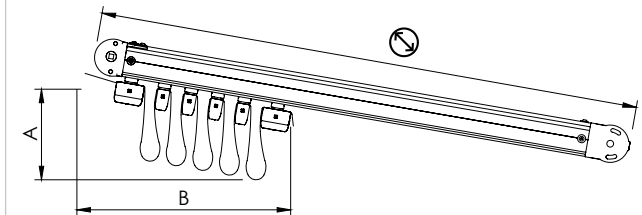


**Supporto per arganello/Reduction winch support/Getriebekonsole/Support pour treuil/Soporte maquina reductora**

**Attacco guide/Guides connection/Führungsschienebefestigung/Pose glissière/Unión guías**



Per tabelle pendenze vedi pag. 210/215 - For slope tables please see page 210/215 - Für Neigungstabellen siehe S. 210/215 - Pour les tableaux des différences de niveau, voir p. 210/215 - Para las tablas de inclinación véase pág. 210/215



**Valori indicativi degli ingombri del telo e del numero di traveri portatelo.**  
Attenzione: i valori esposti possono variare a seconda della pendenza.  
Indicative values of the fabric encumbrance and the number of the fabric carrying crossbar profiles.  
Attention: the indicated values may change according to the inclination.  
Richtwerte der Ausmaße des Tuches und der Anzahl der Stoffquerträger Achtung: die angegebenen Werte können sich je nach Gefälle ändern.  
Valeurs indicatives des encombrements de la toile et du nombre de profils de traverse porte tissu. Attention: les valeurs peuvent changer selon la pente  
Valores indicativos de las dimensiones del tejido y del numero de palillos. Atención: los valores indicados pueden cambiar según la inclinación.

	A cm	B cm	N
250	34	44	5
300	37	44	5
350	39	49	6
400	39	54	7
450	39	60	8/10
500	39	65	9/13
550	40	70	10
600	43	70	10
650	43	75	11
700	45	75	12
750	45	80	12
800	47	85	13

N Numero traveri (compreso terminali). Misura massima interasse traversi portatelo 58 cm.  
N Crossbar profile numbers (terminals included). Maximum interaxis fabric carrying cross bar profiles measure cm 58.  
N Anzahl der Querträger (inklusive Fallstangen). Maximaler Achsabstand der Stofftragerschiene cm 58.  
N Nombre profils de traverse (compris barres de charge). Mesure maximale entraxe profils traverse porte tissu cm 58.  
N Numero de perfiles transversales (terminales incluidos). Medida máxima intereje perfiles transversales para lona cm 58.